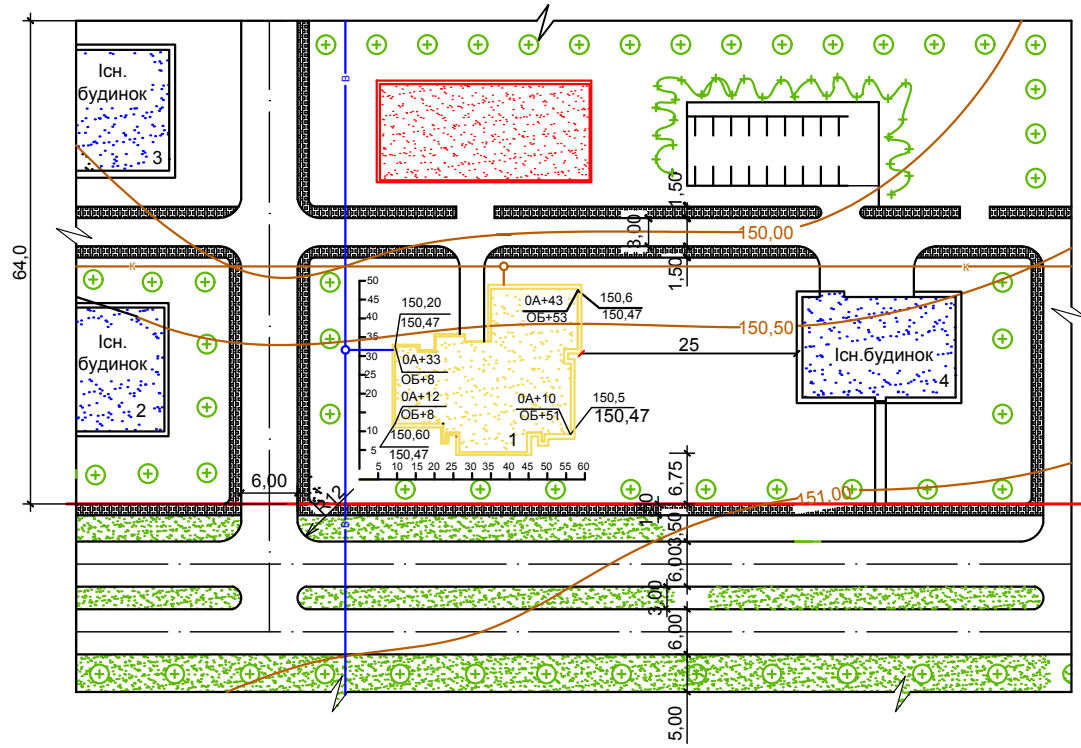


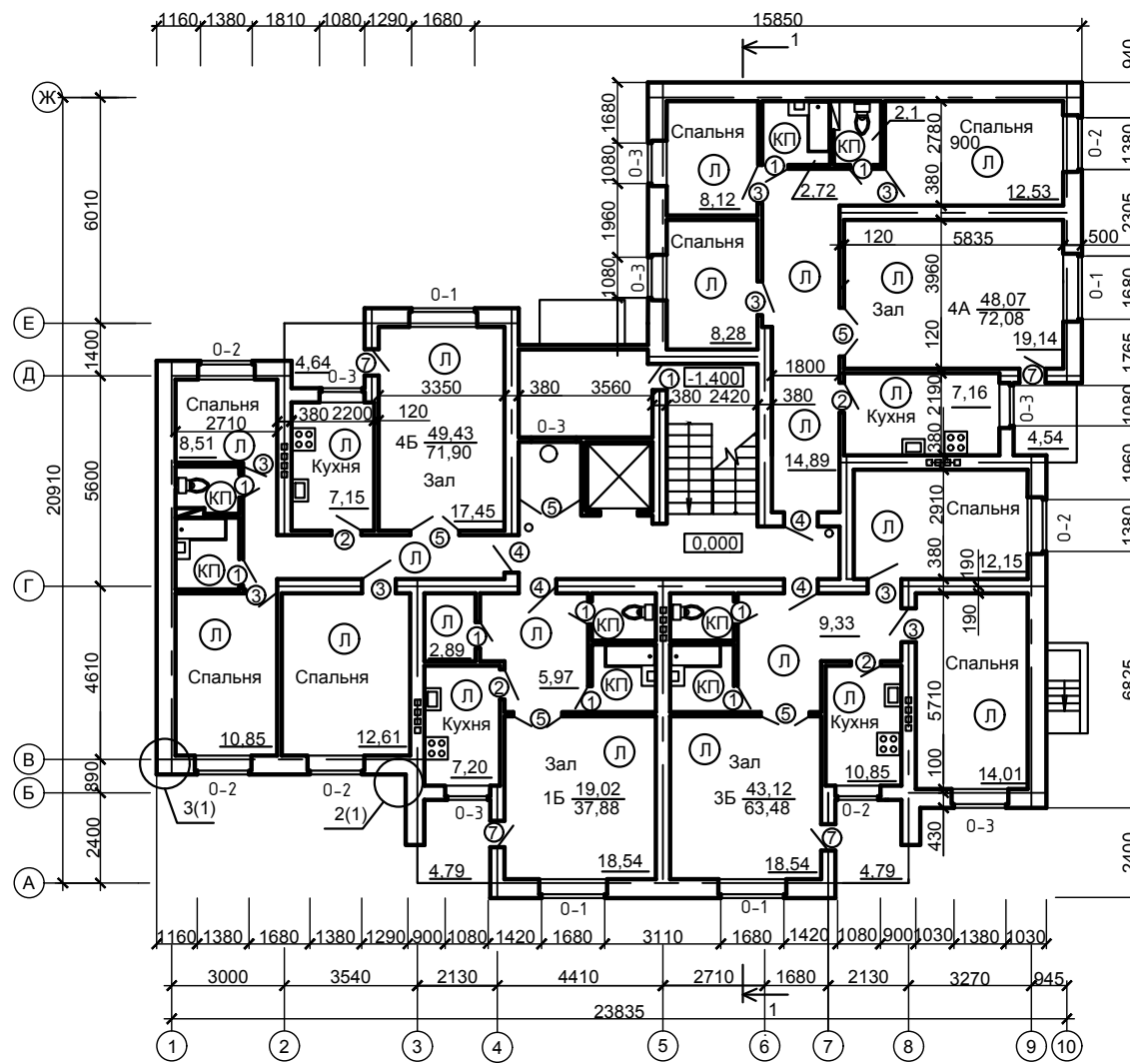
# ФАСАД В ОСЯХ 1 - 10



ГЕНПЛАН



# ПЛАН ТИПОВОГО ПОВЕРХУ



## УМОВНІ ПОЗНАЧЕННЯ

- проектована будівля
- існуюча будівля
- тротуари
- зелена зона
- дитячий майданчик
- існуюча водопровідна мережа
- існуюча каналізаційна мережа
- парковка
- дерева
- куці

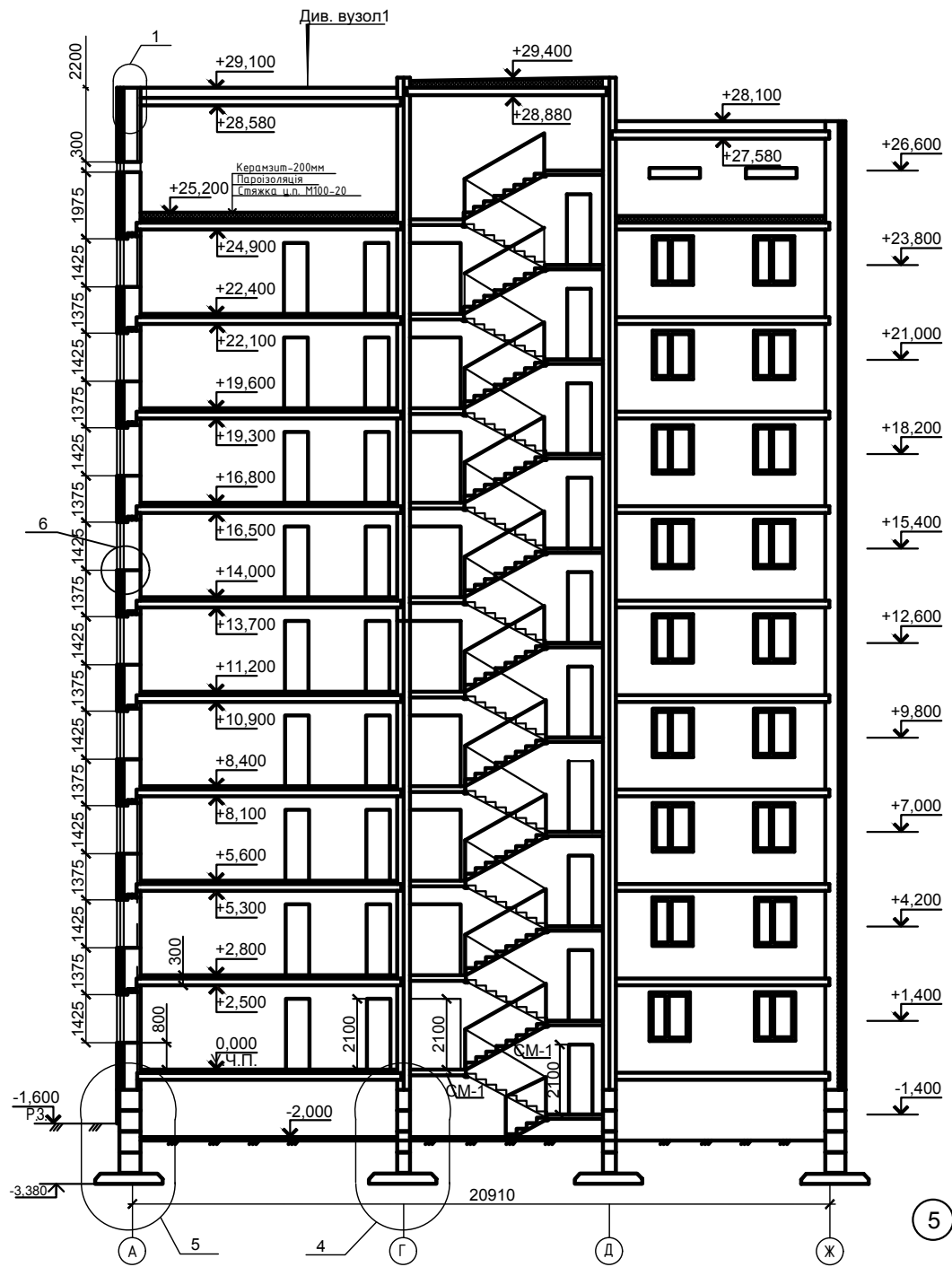
## ТЕП ГЕНПЛАНУ

№п.п.	Найменування	Од. вим.	К-ть
1	Територія в мережі забудови	м <sup>2</sup>	5278
2	Площа забудови	м <sup>2</sup>	246
3	Площа доріг	м <sup>2</sup>	240

## ЛНУП

ЛНУП				Дев'ятиповерховий житловий будинок у м. Дрогобич Львівської області			
Посада	Прізвище	Підпис	Дата	Дев'ятиповерховий житловий будинок	Стадія	Лист	Листів
Зав. каф.	Гнатюк О.Т.				Д	1	7
Керівник	Білозір В.В.			Фасад в осях 1-10, План типового поверху, Генплан	Кафедра будівельних конструкцій		
Консульт.	Фамчуляк Я.Є.						
Н.контр.	Фамчуляк Ю.Є.						
Дипломник	Тимець Н.А.						

РАЗРІЗ 1-1



ПЛАН ПОКРІВЛІ

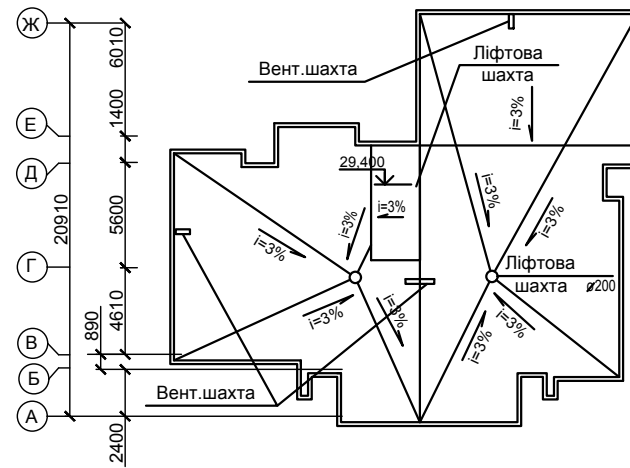


СХЕМА РОЗТАШУВАННЯ ФУНДАМЕНТІВ

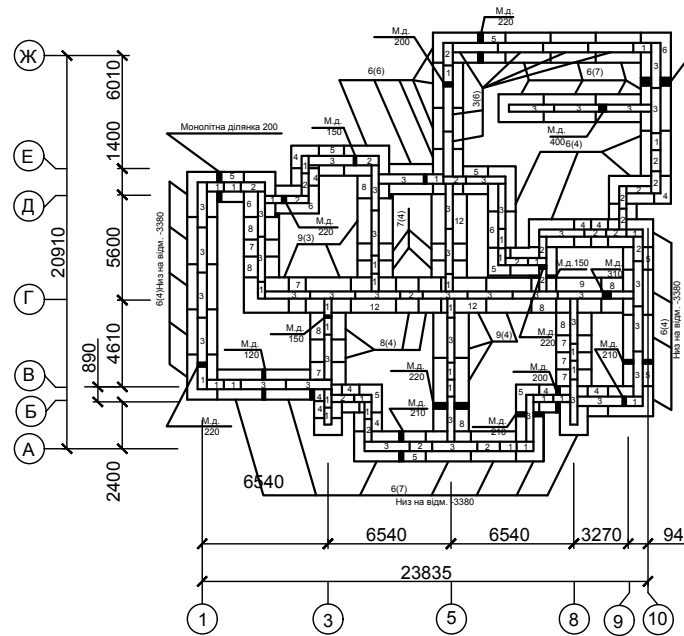
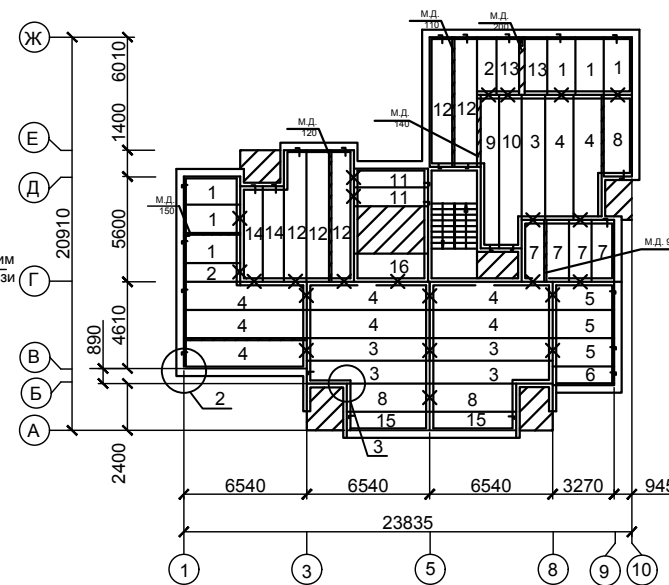


СХЕМА ПЛИТ ПЕРЕКРИТТЯ

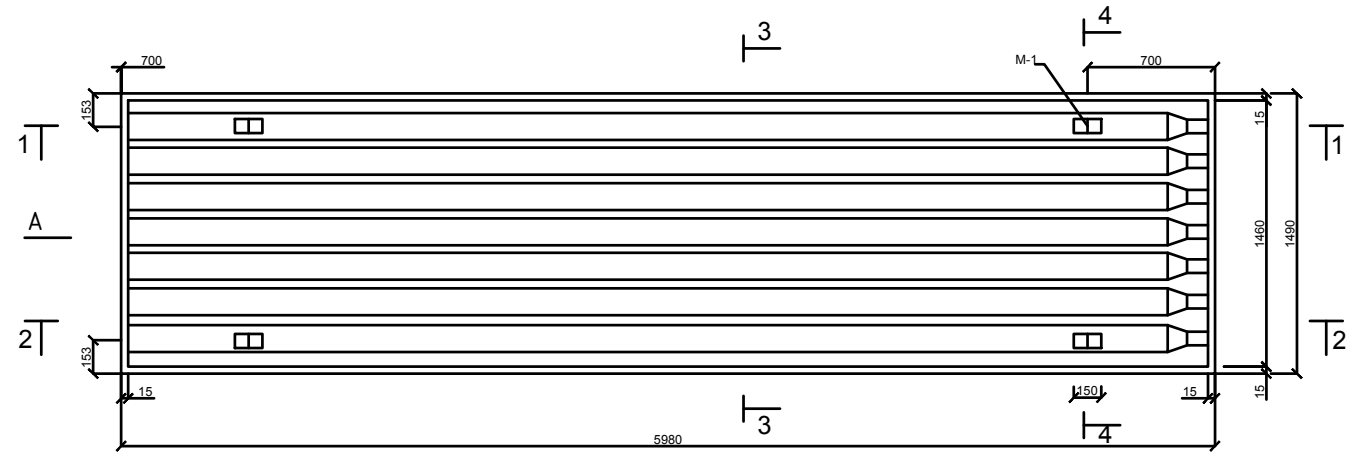


ЕКСПЛІКАЦІЯ ЗБІРНИХ З/Б ВИРОБІВ

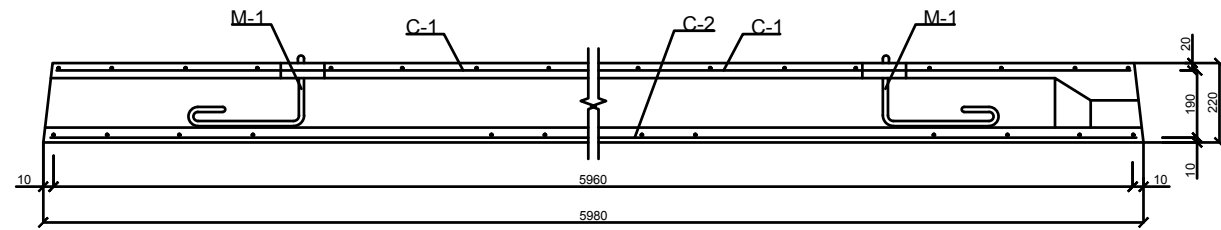
Марка	Позначення	Найменування	К-ть.	Маса, т	Примітки
<u>Плити</u>					
1	Серія 1.141-1в60	Пк30.15-8та	54	1.411	
2		Пк30.10-8та	18	0,950	
3		Пк60.12-8та	45	2,477	
4		Пк60.15-8та	81	3,110	
5		Пк44.15-8та	27	1,642	
6		Пк90-8та	9	1,022	
7		Пк33.12-8та	36	1,238	
8		Пк55-8та	27	2,117	
9		Пк81.10-8та	9	2,905	
10		Пк81.12-8та	9	3,053	
11		Пк39.10-8та	18	1,238	
12		Пк70.12-8та	18	2,635	
13		Пк30.12-8та	18	1,113	
14		Пк51.12-8та	18	1,915	
15		Пк45.10-8та	18	1,426	
16		Пк39.15-8та	9	1,829	
<u>Фунд.блоки</u>					
1	ГОСТ13579-78	ФБС9.4.6.	35	0,47	
2		ФБС12.4.6.	23	0,64	
3		ФБС24.4.6.	44	1,3	
<u>Фунд.плити</u>					
4	ГОСТ13580-85	ФЛ8.16.-1	8	0,65	
5		ФЛ12.16.-1	11	1,03	
6		ФЛ24.16.-1	37	2,15	
7		ФЛ8.20.-1	10	1,25	
8		ФЛ12.20.-1	9	1,95	
9		ФЛ24.20.-1	10	4,05	
<u>Сходові марші</u>					
10	Серія 1.151-1	СМ 28-12	20	1,520	
<u>Сходові майданчики</u>					
11	Серія 1.151-5	СП 25-16	20	1,120	
<u>Дашки входу</u>					
12	Серія 1.238-5	КВ 18-22	1	1,05	
<u>Шахти ліфтів</u>					
13		ШЛ-1	1	3,98	
<u>Перемички</u>					
14		ЗПБ25-8	45	162	
15		2ПБ22-3	90	92	
16		2ПБ17-2	63	71	
17		2ПБ16-2	215	65	
18		3ПБ21-8	54	137	
19		2ПБ19-3	109	81	
20		2ПБ13-1	27	54	
21		1ПБ10-1	108	20	
22		1ПБ13-1	45	25	
23		1ПБ16-1	36	30	

ЛНУП			
Дев'ятиповерховий житловий будинок у м. Дрогобич Львівської області			
Посада	Прізвище	Підпис	Дата
Зав. каф.	Гнатюк О.Т.		
Керівник	Білозір В.В.		
Консульт.	Фамуляк Я.Є.		
Н.контр.	Фамуляк Ю.Є.		
Дипломник	Тимець Н.А.		
Дев'ятиповерховий житловий будинок			Стадія
Розріз 1-1, Схема перекриття, План даху, Схема розташування фундаментів, Експлікація з/б конструкцій			Лист
Кафедра будівельних конструкцій			Листів
Д			2
7			

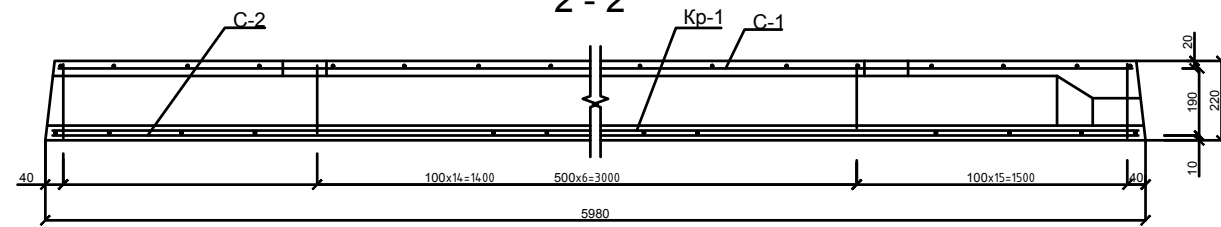
Опалубочне креслення



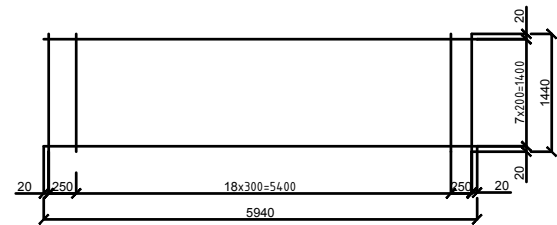
1 - 1



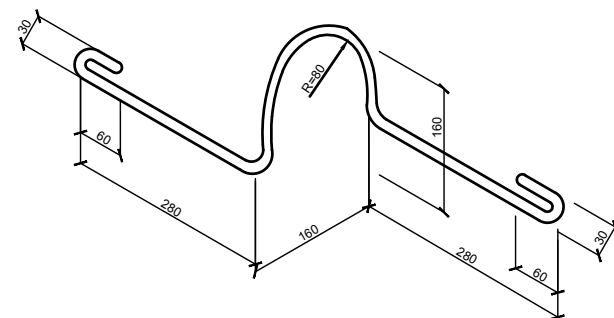
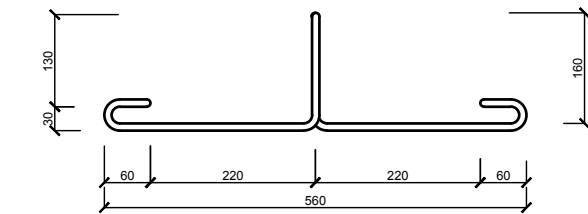
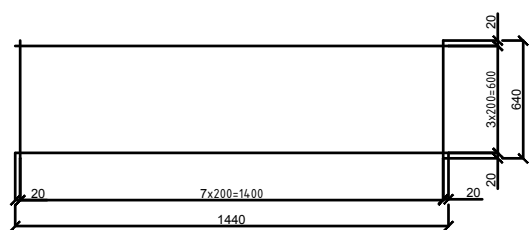
2 - 2



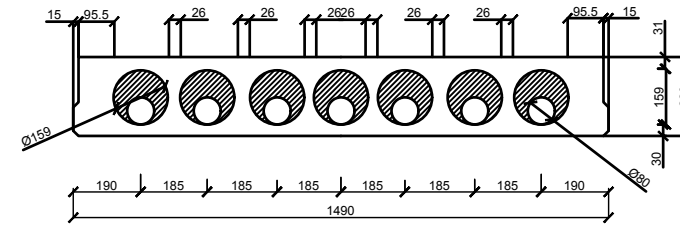
C1



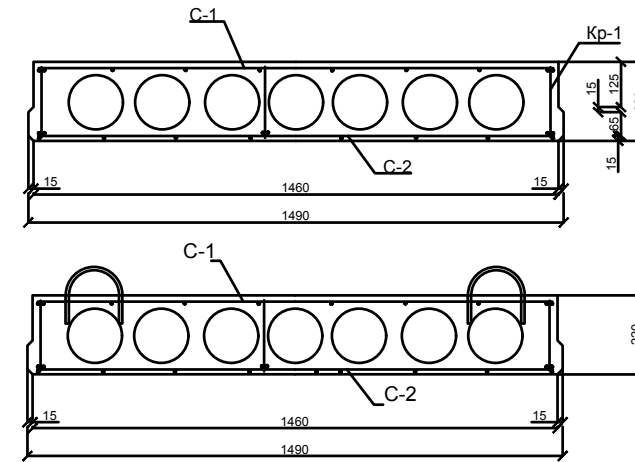
C2



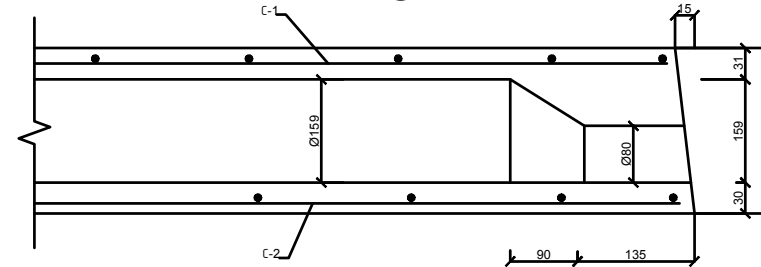
Розріз плити



Армування плити



1



СПЕЦИФІКАЦІЯ ПК 60-15

Позначення	Назва	к-сть	примітка
КЗВ ПК 60-15	збірні одиниці		
-10	каркас Кр-1		
-20	сітка С-1	1	
-30	сітка С-2	3	
M-1	монтажна петля	4	
	матеріали		
	Бетон С-20/25	1,37	м <sup>3</sup>

СПЕЦИФІКАЦІЯ АРМАТУРНИХ ВИРОБІВ

Позначення	Назва	к-сть	примітка
КЗВ ПК 60-15 -10	каркас Кр-1		
1 -001	Ø12 А800 l=5940	8	7,104
2 -002	Ø6 А400 l=170	36	1,36кг
КЗВ ПК 60-15 -20	сітка С-1		
3 -001	Ø5 Вр500 l=5940	8	6,84кг
4 -002	Ø4 Вр500 l=1140	21	2,78кг
КЗВ ПК 60-15 -30	сітка С-2		
5 -001	Ø5 Вр500 l=640	8	0,74кг
6 -002	Ø4 Вр500 l=1140	4	0,53кг
M-1	монтажна петля		
	Ø12 А400 l=1140	4	4,05кг

ЛНУП

Десятиповерховий житловий будинок у м. Дрогобич Львівської області

Посада	Прізвище	Підпис	Дата
Зав. каф.	Гнатюк О.Т.		
Керівник	Білозір В.В.		
Консульт.	Білозір В.В.		
Н.контр.	Фамчляк Ю.Є.		
Дипломник	Тимець Н.А.		

Десятиповерховий житловий будинок

Стадія	Лист	Листів
Д	3	7

Креслення плити перекриття ПК 60-15

Кафедра будівельних конструкцій

ФП

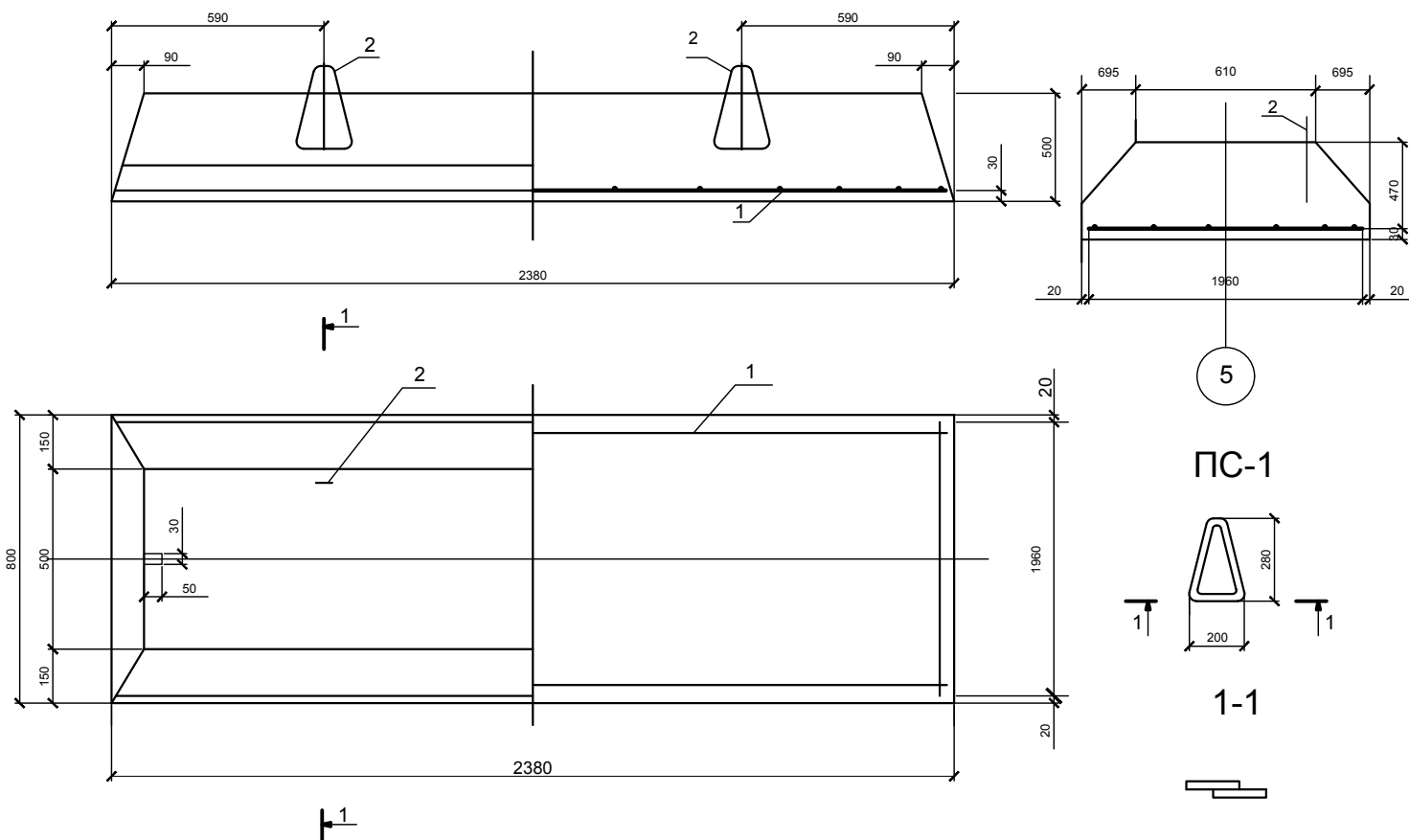
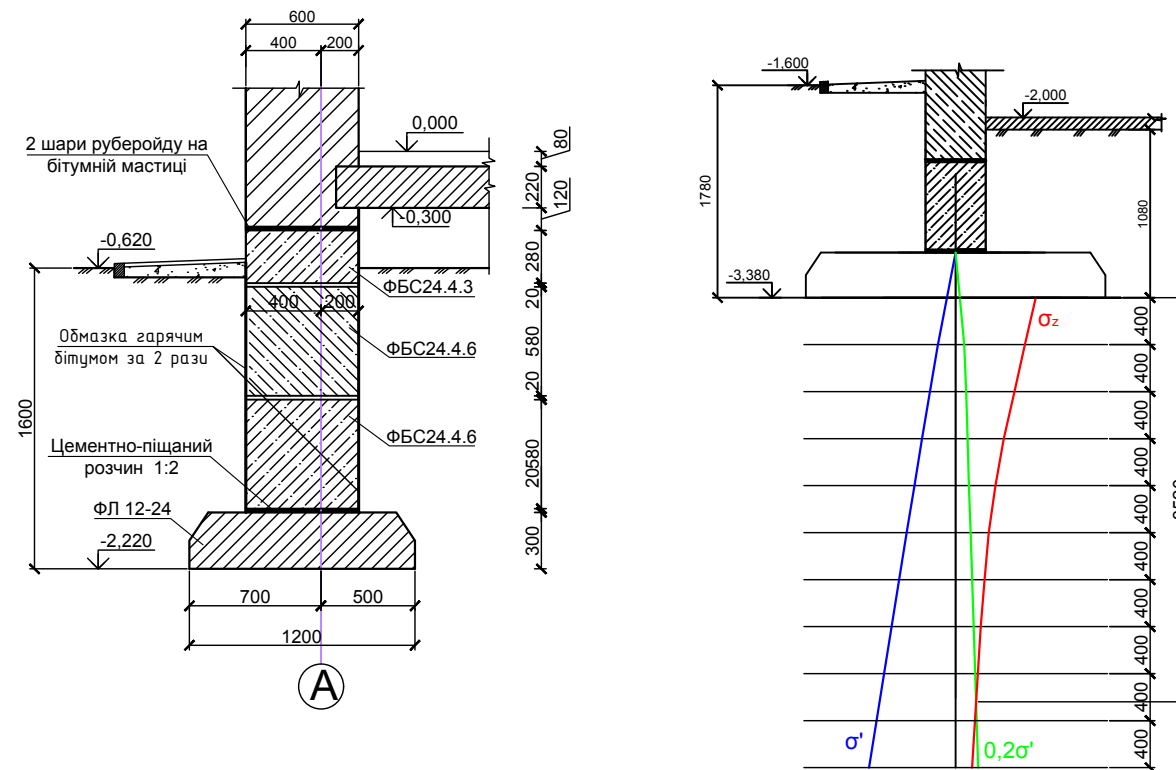
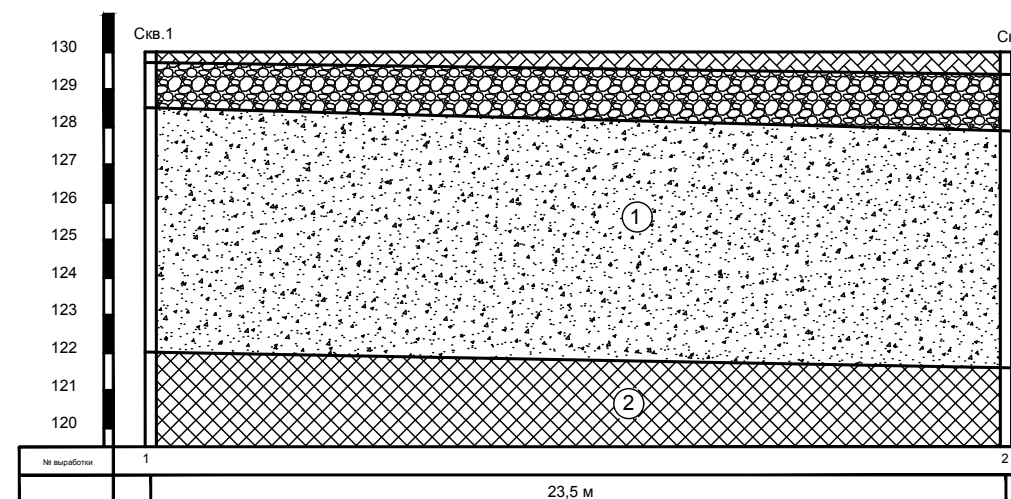
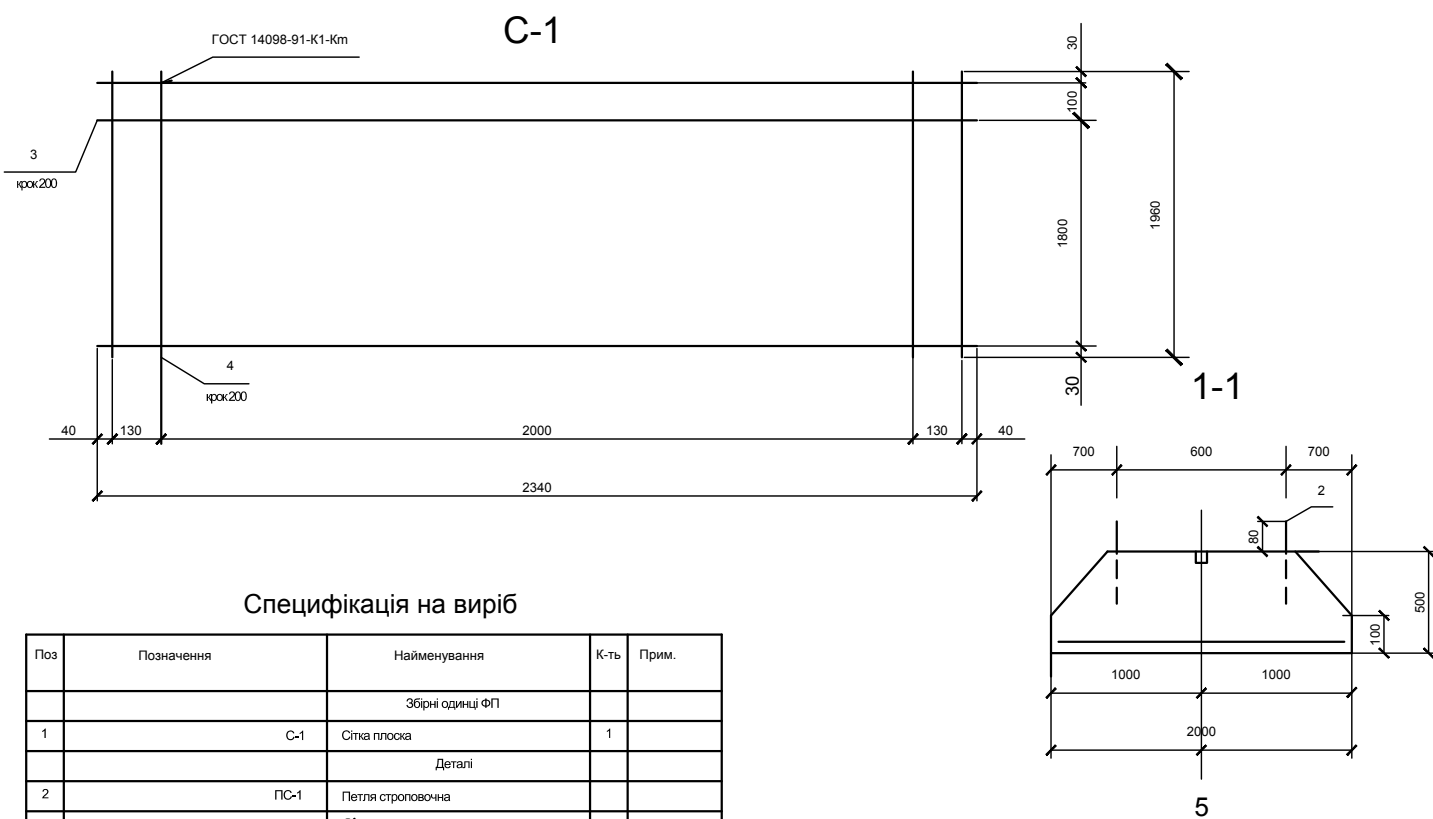


СХЕМА ЕПЮР  $\sigma_{zg}$  і  $\sigma_{zr}$



ІНЖЕНЕРНО-ГЕОЛОГІЧНИЙ РОЗРІЗ



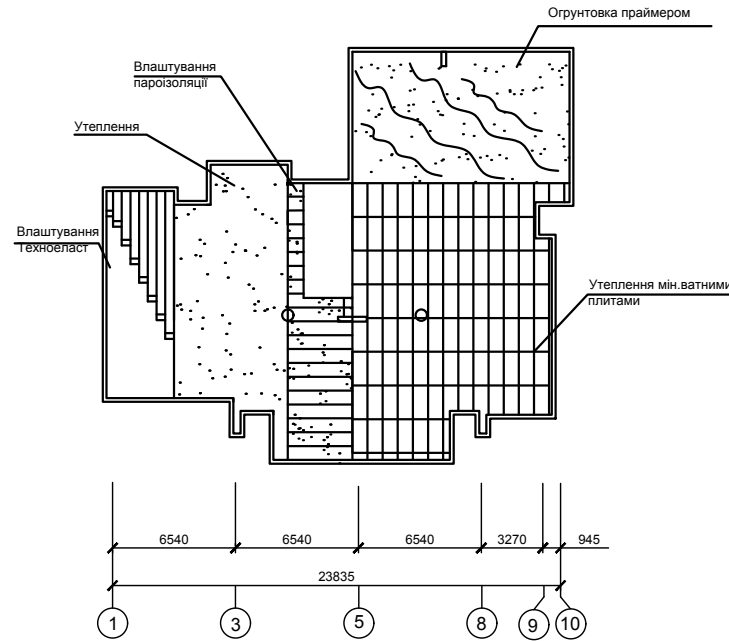
Специфікація на виріб

Поз	Позначення	Найменування	К-ть	Прим.
Збірні одиниці ФП				
1	С-1	Стіла плоска	1	
Деталі				
2	ПС-1	Петля строповочна		
		Ø 16A240 ГОСТ 5181-82L=880	4	1,51
		Ø 10 A300 ГОСТ 5181-82 L=2340	10	62,8
		Ø 20 A240 ГОСТ 5181-82 L=1960	13	62,8
Матеріали				
		Бетон класу С12/15		0,46 м³

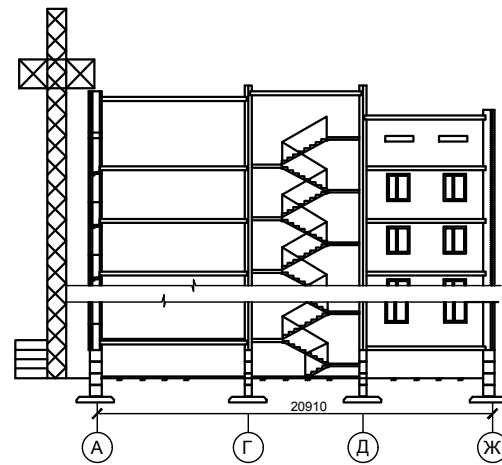
ЛНУП				Дев'ятиповерховий житловий будинок у м. Дрогобич Львівської області			
Посада	Прізвище	Підпис	Дата	Дев'ятиповерховий житловий будинок	Стадія	Лист	Листів
Зав. каф.	Гнатюк О.Т.				Д	4	7
Керівник	Білозір В.В.			Фундаменти	Кафедра будівельних конструкцій		
Консульт.	Білозір В.В.						
Н.контр.	Фамуляк Ю.Є						
Дипломник	Тимець Н.А.						

# ТЕХНОЛОГІЧНА КАРТА НА ВЛАШТУВАННЯ ПОКРІВЛІ

## СХЕМА ВИКОНАННЯ РОБІТ



## РОЗРІЗ 1-1



## ГРАФІК ВИКОНАННЯ РОБІТ

№ п.п.	Найменування робіт	V робіт		Трудомісткість робіт.	Потр. машини		Тривалість робіт	Число змін	Число робітників	Склад бригад	Робочі дні													
		од.вим.	к-ть.		марка	число м-зм					Робочі зміни													
											1	2	3	4	5	6	7	8	9	10	11	12	13	14
1	Грунтування, пароізоляція	100 м²	2,45	0,15	ТП-9	0,04	1	1	2	Покрівельник Зр-1 2р-1	1	1	1	1	1	1	1	1	1	1	1	1	1	1
2	Утеплення плитами	100 м²	2,45	6,4	ТП-9	0,11	3	1	2	Покрівельник Зр-1 2р-1	2													
3	Утеплення керамзитом	100 м²	2,45	9,2	ТП-9	0,12	4	1	2	Покрівельник Зр-1 2р-1		2												
4	Влашт.стяжок	100 м²	2,45	508,33	ТП-9	0,68	4	1	2	Покрівельник Зр-1 2р-1				2										
5	Влашт.поскої покрівлі із Техноеласту Влашт.примикань до стін паралета Оцинкований фартух	100 м²	3,73	15,55	ТП-9	0,66	7	1	2	Покрівельник Зр-1 2р-1														2

## ТЕХНІКО-ЕКОНОМІЧНІ ПОКАЗНИКИ

№ п.п.	Найменування	Од. вим.	К-ть
1	Тривалість робіт	дні	11
2	Трудомісткість	люд-зм	39,63
3	Виробітка на 1 робітника в зміну	м² люд-зм	12,5
4	Затр. праці на од. об'єму робіт	люд-зм м²	0,08
5	Потреба в механізмах	маш-зм	1,61

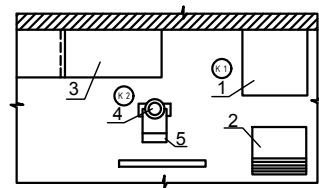


## НОРМОКОМПЛЕКТ НА БРИГАДУ ПОКРІВЕЛЬНИКІВ

№ п.п.	Найменування	К-ть на бригаду,шт.	Техн.характеристика
1	Балони для газу	2	Маса 22кг
2	Горілки газові	1	Маса 1,25кг
3	Рудуктор для газу	2	Маса 1,6кг
4	Рукава гумові	30м	
5	Носилки для балону	1	Маса 7,5кг
6	Установка компресорна	1	Маса 132кг
7	Захват-розкатчик	1	Маса 0,3кг
8	Каток ручний	1	Маса 5кг
9	Скребок з гумовою вставкою	1	
10	Ніж	2	
11	Шпатель-скребок	2	
12	Підйомник	1	група д 250кг
13	Тачка для підвезення мат.	1	Маса 17кг
14	Піддон для рулонних матеріалів	1	Маса 76кг
15	Запобіжний пояс	4	
16	Рулетка	1	Маса 22кг
17	Агрегат вис.тиску	1	Маса 75кг
19	Захисна каска	6	
20	Метр складний метал.	1	

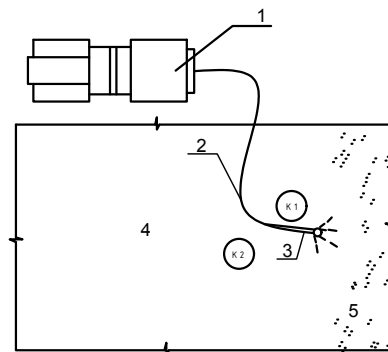
## СХЕМИ ОРГАНІЗАЦІЇ РОБОЧИХ МІСЦЬ

Оклейка місць примикання рулонного килима до вертикальної поверхні



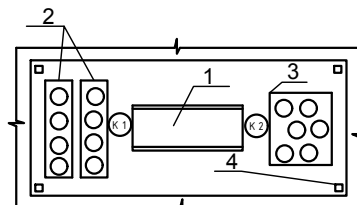
- 1-Полотно руберойду
- 2-Рулон руберойду
- 3-Оклеєні примикання
- 4-Бачок для мастики
- 5-тачка
- 6-Шаблон для заготовки полотнищ руберойду
- K1 ,K2-Робочі місця покрівельників

Грунтування основи

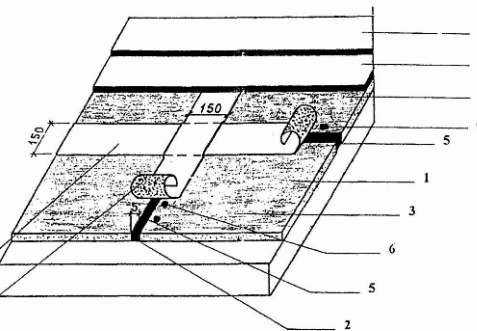


- 1-Автогудронатор 9-251
- 2-Шланги
- 3-Вудочка з форсункою
- 4-Основа підготовлена під грунтування
- 5-погрунтована основа
- K1 ,K2-Робочі місця покрівельників

Приспособлення



- 2-Контейнер для рулонних матеріалів
- 3-Перемотані рулони
- 4-Опори навісу
- K1 ,K2-Робочі місця покрівельників



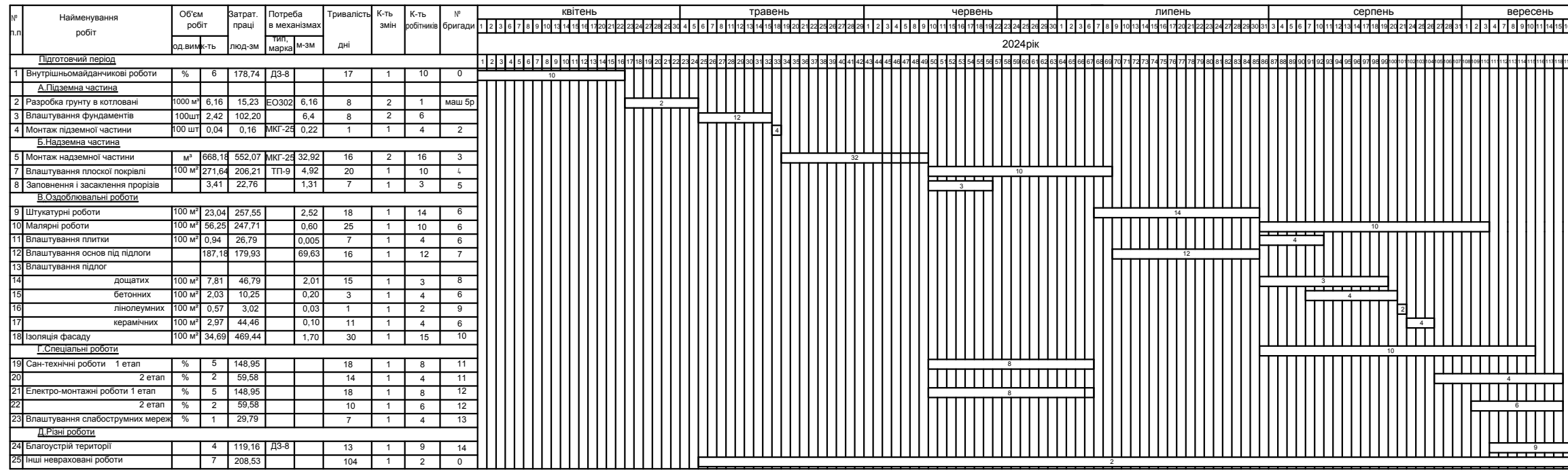
Температурно-усадочний шов в стяжці

- 1-стяжка
- 2-шов
- 3-грунтовка по стяжці
- 4-полоса Техноеласт
- 5-герметик
- 6-точечна приклеюєна полоси
- 7-Техноеласт
- 8-Техноеласт

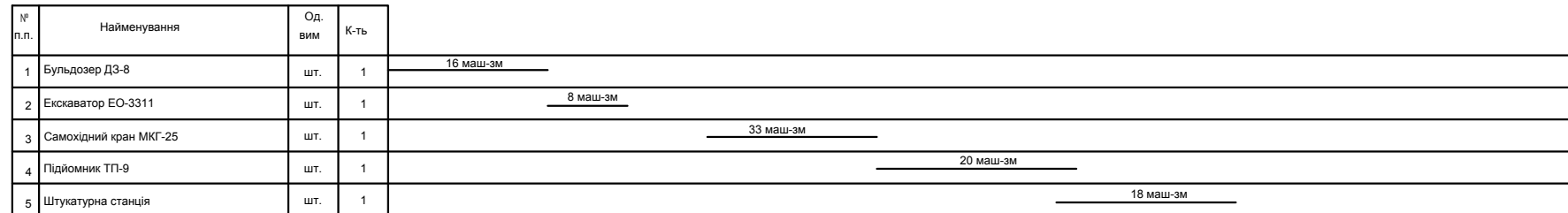
Посада	Прізвище	Підпис	Дата
Зав. каф.	Гнатюк О.Т.		
Керівник	Білозір В.В.		
Консульт.	Фамчуляк Ю.Є		
Н.контр.	Фамчуляк Ю.Є		
Дипломник	Тимець Н.А.		

ЛНУП			
Дев'ятиповерховий житловий будинок у м. Дрогобич Львівської області			
Дев'ятиповерховий житловий будинок		Стадія	Лист
		Д	5
Техкарта		Листів 7	
		Кафедра будівельних конструкцій	

# КАЛЕНДАРНИЙ ПЛАН ВИКОНАННЯ РОБІТ



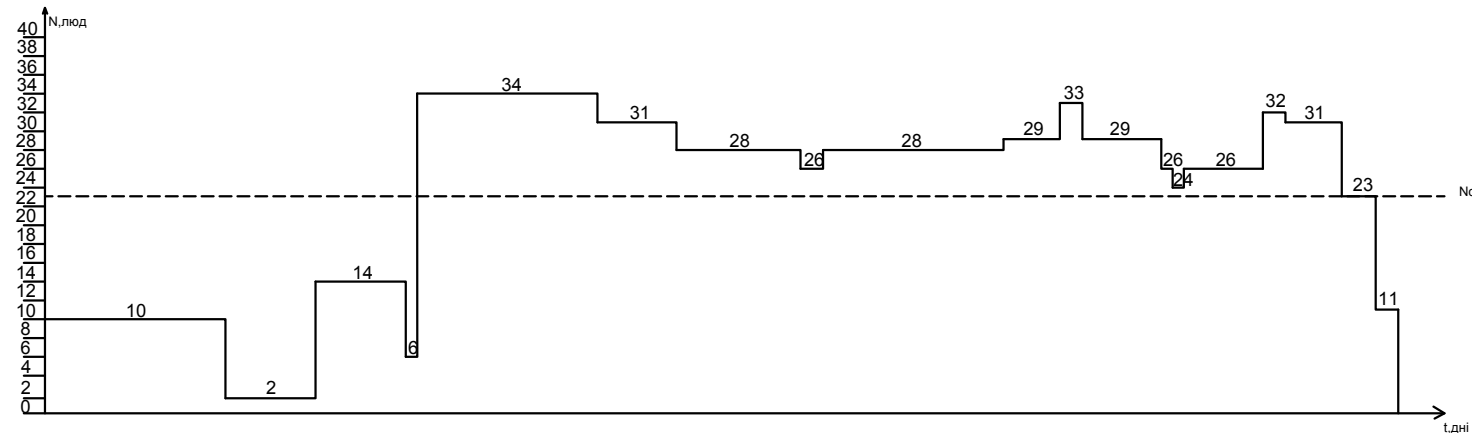
## ГРАФІК РУХУ МАШИН І МЕХАНІЗМІВ



## ГРАФІК РУХУ РОБІТНИКІВ

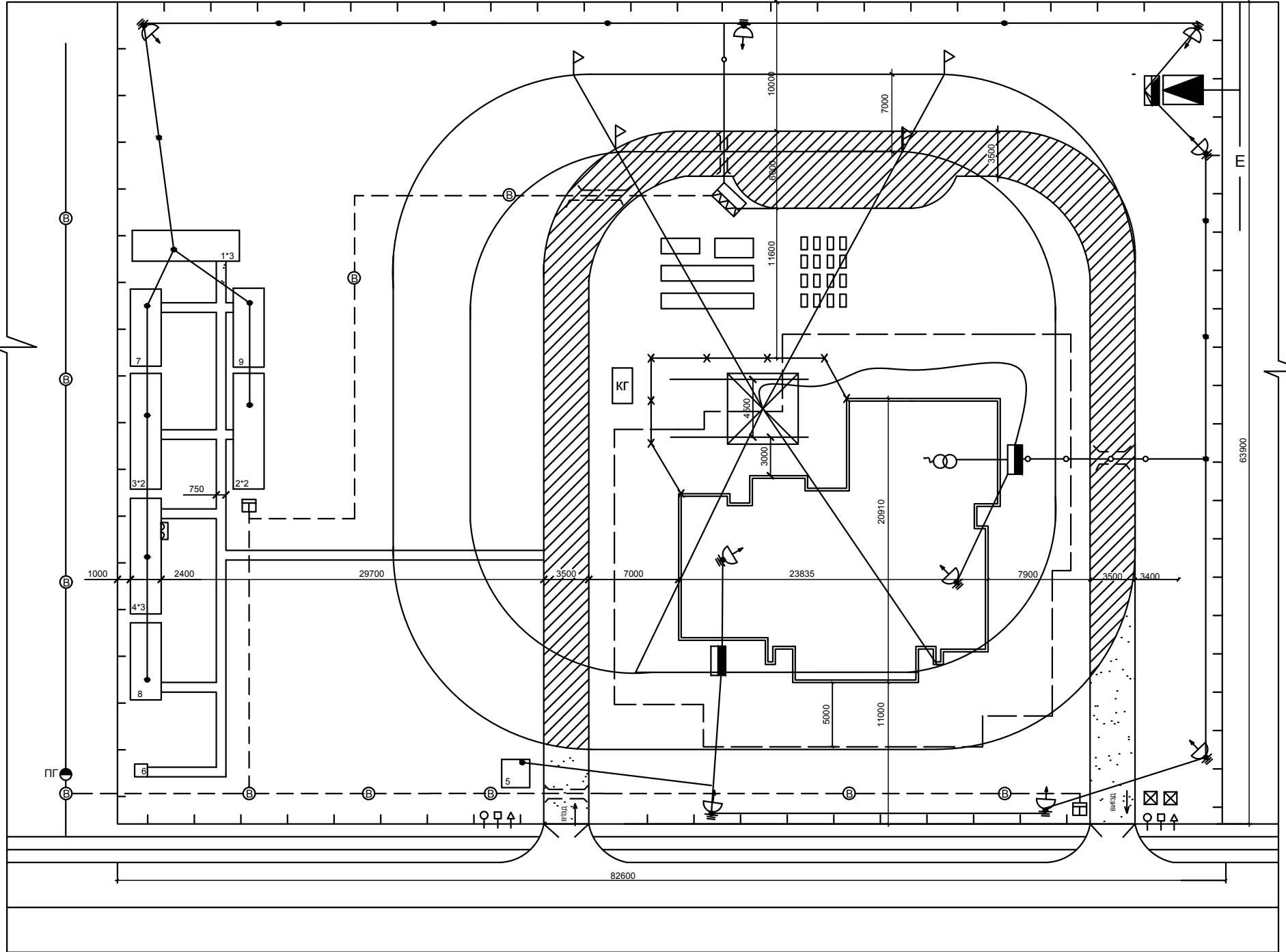
### ТЕП ПО ОБ'ЄКТУ

№ п.п.	Найменування робіт	Од. вим.	К-ть
1	Тривалість робіт	дні	120
2	Нормативна тривалість робіт	міс	6
3	Загальна трудомісткість робіт	люд-зм	2979
4	Максимальна кількість робітників	люд	34
5	Середня кількість робітників	люд	23
6	Коефіцієнт нерівномірності		1,5
7	Витрати електроенергії	кВт/люд	2,18



ЛНУП			
Дев'ятиповерховий житловий будинок у м. Дрогобич Львівської області			
Посада	Прізвище	Підпис	Дата
Зав. каф.	Гнатюк О.Т.		
Керівник	Білозір В.В.		
Консульт.	Фамчулак Ю.Є.		
Н.контр.	Фамчулак Ю.Є.		
Дипломник	Тимець Н.А.		
Дев'ятиповерховий житловий будинок		Стадія	Лист
		Д	6
Календарний план		Листів	7
		Кафедра будівельних конструкцій	

### БУДГЕНПЛАН



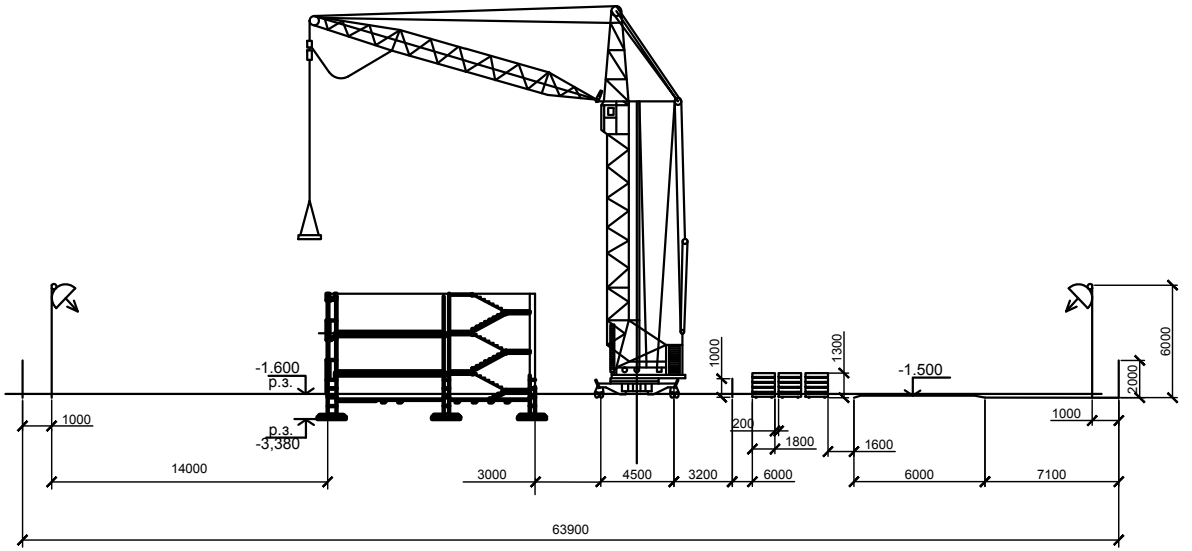
### УМОВНІ ПОЗНАЧЕННЯ

Позначення	Найменування	Позначення	Найменування	Позначення	Найменування
	тимчасові буд.		ящики для сміття		расподільча шафа
	тимчасові дороги		понижуючий трансформатор		огороження підкранових шляхів
	небезпечна зона дороги		колонка з водою		тимчас. огороження будмайданчика
	постійні дороги		тимчас. вхід в будівлю		знаки безпеки дорожнього руху
	постійний водопровід		прожекторна вишка		склад плит перекриття
	тимчасовий водопровід		знак, закріплюючий основні осі будівлі		склад цегли
	постійна ЛЕП		бетонозмішувач		пожежний щит
	тимчасова ЛЕП		котрольний груз		
	тимчасова підземна ЛЕП		в'їзд, виїзд із будмайданчика		
	пожежний гідрант		зварювальний трансформатор		

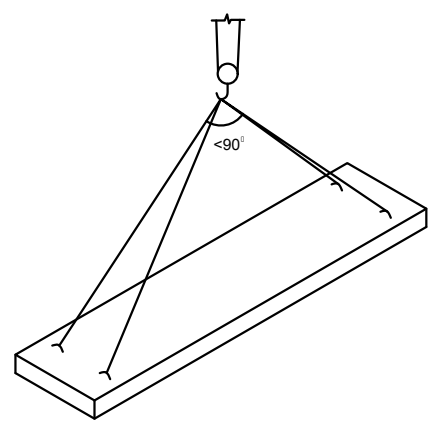
### ЕКСПЛІКАЦІЯ ТИМЧАСОВИХ БУДІВЕЛЬ

№ п.п.	Найменування	К-ть прац.	Одночасно користуються %	Площа, м <sup>2</sup>		Параметри будівлі		Площа будівлі м <sup>2</sup>
				по нормі	корисна	тип	розм., м	
1	Контора виконроба	16	100	4	64	БКМ-1	2,4*9	21,6
2	Гардероб	76	70	0,7	37,24	БКМ-1	2,4*9	21,6
3	Гардероб	32	30	0,7	15,68	БКМ-1	2,4*9	21,6
4	Гардероб	126	50	1	63	БКМ-1	2,4*9	21,6
5	Пост охорони	-	-	-	-	БКМ-1	2,2*2,2	4,84
6	Туалет	-	-	-	-	біотуалет	1,1*1,1	1,21
7	Гардероб	108	40	0,2	8,64	індив.	2,4*4	9,6
8	Пост охорони	2	100	7	14	БКМ-1	2,4*6	14,4

### РОЗРІЗ 1-1



### СХЕМА СТРОПУВАННЯ



### ТЕП

№ п.п.	Найменування	Од. вим.	К-ть
1	Площа ділянки	м2	5278,14
2	Площа тимчасових доріг	м2	1247,30
3	Площа складу	м2	278,97
4	Довжина огорожі будмайданчика	п.м.	293
5	Довжина повітряних ЛЕП	п.м.	367,23
6	Довжина підземних ЛЕП	п.м.	25,52
7	Площа тимчасових будівель	м2	381,89

				ЛНУП			
				Дев'ятиповерховий житловий будинок у м. Дрогобич Львівської області			
Посада	Прізвище	Підпис	Дата	Дев'ятиповерховий житловий будинок	Стадія	Лист	Листів
Зав. каф.	Гнатюк О.Т.				Д	7	7
Керівник	Білозір В.В.						
Консульт.	Фамуляк Ю.Є						
Н.контр.	Фамуляк Ю.Є						
Дипломник	Тимець Н.А.			Будгенплан	Кафедра будівельних конструкцій		