

МІНІСТЕРСТВО ОСВІТИ І НАУКИ УКРАЇНИ
ЛЬВІВСЬКИЙ НАЦІОНАЛЬНИЙ УНІВЕРСИТЕТ ВЕТЕРИНАРНОЇ
МЕДИЦИНИ ТА БІОТЕХНОЛОГІЙ ІМЕНІ С.З. ГЖИЦЬКОГО
ВІДДІЛ ЗАОЧНОГО НАВЧАННЯ ЦЕНТРУ ПЕРЕПІДГОТОВКИ ТА
ПІДВИЩЕННЯ КВАЛІФІКАЦІЇ
КАФЕДРА ЕНЕРГЕТИКИ

КВАЛІФІКАЦІЙНА РОБОТА

Рівень вищої освіти – перший «бакалаврський» рівень

на тему: «Модернізація системи водопостачання виробничого приміщення з розробкою
електричної схеми регулювання температури води.»

Виконав: студент групи Ен-41з

Спеціальності 141 «Електроенергетика,
електротехніка та електромеханіка»

(шифр і назва)

Пасемко Павло Андрійович

(підпис)

(прізвище, ім'я, по-батькові)

Керівник:

_____ к.т.н. в.о.доцента Михалюк

М.А.

(підпис)

(наук. ступінь, вч.звання, прізвище, ініціали)

Дубляни 2025

**МІНІСТЕРСТВО ОСВІТИ І НАУКИ УКРАЇНИ
ЛЬВІВСЬКИЙ НАЦІОНАЛЬНИЙ УНІВЕРСИТЕТ
ПРИРОДОКОРИСТУВАННЯ
ННІ ЗАОЧНОЇ ТА ПІСЛЯДИПЛОМНОЇ ОСВІТИ
КАФЕДРА ЕНЕРГЕТИКИ**

«ЗАТВЕРДЖУЮ»

Зав. кафедри _____
(підпис)

к.т.н., доцент Сиротюк С.В.

“ _____ ” _____ 2024 р.

ЗАВДАННЯ

на кваліфікаційну роботу студенту

Пасемко Павло Андрійович

1. Тема роботи: *Модернізація системи водопостачання виробничого приміщення з розробкою електричної схеми регулювання температури води.*”

Керівник роботи: к.т.н. в.о. доцента Михалюк М.А.

Затверджена наказом по університету від 08.03.2024 року № 172 /К-С

2. Строк здачі студентом закінченої роботи: 10.03.25 року

3. Вихідні дані: інструкції з технічної експлуатації та технічного обслуговування об'єкту водопостачання, нормативи з використання води промисловими підприємствами; патентний пошук та літературні джерела, які стосуються удосконалення пристроїв контролю роботи систем водопостачання; визначення економічної ефективності удосконалення використання технічних засобів для контролю роботи системи водопостачання.

4. Перелік питань, які необхідно розробити:

1. Загальна характеристика об'єкту водопостачання, обґрунтування теми кваліфікаційної роботи.

2. Характеристика системи водопостачання об'єкта та схем керування, що входять до її складу.

3. Вибір, складу та удосконалення схеми керування об'єктом енергопостачання.

4. Охорона праці та довкілля.

5. Розрахунок економічного ефекту від використання технічних засобів для контролю роботи системи водопостачання.

Висновки і пропозиції;

Бібліографічний список.

5. Ілюстративний матеріал: *Подати у формі презентації;*

6. Консультанти розділів роботи

Розділ	Прізвище, ініціали та посада Консультанта	Підпис, дата		Відмітка про виконання
		завдання видав	завдання прийняв	
4	<i>Городецький І.М., доцент кафедри Інженерної механіки</i>	25.03.2024		

7. Дата видачі завдання: 25.03.2024р.**КАЛЕНДАРНИЙ ПЛАН**

Пор. №	Назва етапів кваліфікаційної роботи	Строк виконання етапів роботи	Відмітка про вико- нання
1	<i>Написання першого розділу</i>	25.04.24- 20.05.24	
2	<i>Виконання другого розділу</i>	21.05.24.- 25.06.24	
3.	<i>Виконання третього розділу та розробка листів конструктивної частини</i>	26.06.24.- 20.08.23.	
4.	<i>Написання розділу: «Охорона праці»</i>	21.07.24.- 24.08.24	
5.	<i>Розрахунок економічної ефективності запропонованого удосконалення та розробка листа «Економічна ефективність»</i>	25.08.24-15.10.24	
6.	<i>Завершення оформлення розрахунково- пояснювальної записки та аркушів презентаційної частини</i>	16.10.24-10.03.25	

Студент _____ П. Пасемко
(підпис)Керівник роботи _____ М. Михалюк
(підпис)

Зміст

УДК

Вступ

1 Огляд основних систем водопостачання виробничих приміщень

1.1 Технічне водопостачання

1.2 Способи покращення технічного водопостачання виробничих приміщень.

1.3 Основні етапи модернізації системи водопостачання виробничих приміщень

2 Вибір технологій і обладнання для модернізації системи водопостачання

2.1 Система водозабору промислового підприємства

2.2 Розрахунок насосної станції першого підйому

2.3 Вибір обладнання насосних станцій

2.4 Способи підвищення енергоефективності насосів

2.5 Гаряче водопостачання виробничих приміщень

2.6 Способи автоматизації регулювання температури води систем гарячого водопостачання

2.7 Вибір системи регулювання та контролю параметрів системи гарячого водопостачання

2.8 Система каскадного регулювання насосами

2.9 Опис автоматизованого процесу

3 Гідравлічний розрахунок водопровідної мережі

3.1 Визначення розрахункових витрат води на ділянках мережі

3.2 Перевірка діаметрів труб на пропуск пожежних витрат води

3.3 Визначення втрат напору у водопровідній мережі

3.4 Розрахунок резервуару чистої води

3.5 Регулювання температури води в системі водопостачання

3.6 Автоматизовані способи регулювання

4. Охорона праці

4.1 Електробезпека в приміщенні

4.2 Розрахунок освітлення

4.3 Розрахунок захисту від блискавки

4.4 Охорона праці при використанні водних ресурсів

5. Розрахунок техніко-економічних показників системи гарячого водопостачання

Висновки та пропозиції

Бібліографічний список

УДК 628.075.8

Модернізація системи водопостачання виробничого приміщення з розробкою електричної схеми регулювання температури води.

Пасемко Павло Андрійович. Кваліфікаційна робота. Кафедра енергетики. Дубляни, Львівський національний університет ветеринарної медицини та біотехнологій імені С.З. Гжицького. 2025р. 38ст. текст. част., рис.12, табл.9, 16 джерел.

Проведений аналіз існуючого стану системи водопостачання виробничого приміщення, виявлення її недоліків та розробка заходів з модернізації, зокрема створення автоматизованої системи регулювання температури води.

Розраховано основні параметри системи водопостачання та здійснено вибір обладнання, а також проведено розрахунок насосів. Розглянуто існуючі системи водопостачання виробничих підприємств, принцип роботи і технічний огляд, підібрана оптимальна електрична схема управління нагрівом води.

Розроблено питання охорони праці та екологічної безпеки виробництва. Впровадження проекту в виробництво матиме строк окупності 22 місяці.

Зміст

УДК

Вступ

3 Огляд основних систем водопостачання виробничих приміщень

1.1 Технічне водопостачання

1.2 Способи покращення технічного водопостачання виробничих приміщень.

1.3 Основні етапи модернізації системи водопостачання виробничих приміщень

4 Вибір технологій і обладнання для модернізації системи водопостачання

2.1 Система водозабору промислового підприємства

2.2 Розрахунок насосної станції першого підйому

2.3 Вибір обладнання насосних станцій

2.4 Способи підвищення енергоефективності насосів

2.5 Гаряче водопостачання виробничих приміщень

2.6 Способи автоматизації регулювання температури води систем гарячого водопостачання

2.7 Вибір системи регулювання та контролю параметрів системи гарячого водопостачання

2.8 Система каскадного регулювання насосами

2.9 Опис автоматизованого процесу

3 Гідравлічний розрахунок водопровідної мережі

3.1 Визначення розрахункових витрат води на ділянках мережі

3.2 Перевірка діаметрів труб на пропуск пожежних витрат води

3.3 Визначення витрат напору у водопровідній мережі

3.4 Розрахунок резервуару чистої води

3.5 Регулювання температури води в системі водопостачання

3.6 Автоматизовані способи регулювання

4. Охорона праці

4.1 Електробезпека в приміщенні

4.2 Розрахунок освітлення

4.3 Розрахунок захисту від блискавки

4.4 Охорона праці при використанні водних ресурсів

5. Розрахунок техніко-економічних показників системи гарячого водопостачання

Висновки та пропозиції
Бібліографічний список

ВСТУП

Система водопостачання є однією з ключових інженерних комунікацій будь-якого виробничого приміщення, оскільки забезпечує стабільну роботу технологічного обладнання та комфортні умови для персоналу. Однак із часом експлуатація водопровідних мереж може супроводжуватися низкою проблем, таких як зниження ефективності роботи, значні теплові втрати, неекономічне використання енергоресурсів та складнощі в регулюванні температури води.

У зв'язку з цим актуальним є питання модернізації системи водопостачання шляхом впровадження сучасних автоматизованих технологій контролю та регулювання температури. Одним із перспективних рішень є розробка та впровадження електричної схеми регулювання температури води, що дозволить оптимізувати її використання, підвищити енергоефективність системи та покращити безпеку експлуатації.

Метою даної кваліфікаційної роботи є аналіз існуючого стану системи водопостачання виробничого приміщення, виявлення її недоліків та розробка заходів з модернізації, зокрема створення автоматизованої системи регулювання температури води. Для досягнення цієї мети передбачено виконання наступних завдань:

- оцінка ефективності чинної системи водопостачання;
- аналіз сучасних методів регулювання температури води;
- розробка електричної схеми автоматизованого регулювання;
- оцінка економічної та технічної доцільності впровадження запропонованих рішень.

Запропоновані заходи модернізації дозволять значно покращити ефективність роботи водопостачальної системи, зменшити витрати ресурсів та забезпечити стабільний температурний режим відповідно до виробничих потреб.

1 ОГЛЯД ОСНОВНИХ СИСТЕМ ВОДОПОСТАЧАННЯ ВИРОБНИЧИХ ПРИМІЩЕНЬ

Системи водопостачання виробничих приміщень зазвичай поділяють на кілька основних типів, залежно від їхнього призначення та специфіки використання:

- Технічне водопостачання:
 - використовується для обслуговування технологічних процесів.
 - постачає воду для охолодження обладнання, промивання деталей, виробничих реакцій тощо[4].
 - залежно від потреб, вода може бути очищеною чи неочищеною.
- Господарсько-питне водопостачання:
 - забезпечує воду для питних потреб співробітників і санітарно-гігієнічних потреб.
 - вимагає високого рівня очищення води відповідно до санітарних норм.
- Протипожежне водопостачання:
 - призначене для забезпечення водою протипожежного обладнання, такого як пожежні гідранти, спринклери чи автоматичні системи пожежогасіння.
 - має резерви води, доступні навіть у випадках аварій чи перебоїв.
- Циркуляційне водопостачання:
 - застосовується для повторного використання води після її очищення та охолодження.
 - економічно ефективне рішення для підприємств з великими витратами води.
- Змішане водопостачання:
 - поєднує кілька видів систем водопостачання, щоб задовольнити різні потреби виробничих приміщень.

1.1 Технічне водопостачання

Технічне водопостачання має низку вагомих переваг, особливо для підприємств, де вода відіграє ключову роль у виробничих процесах [3].

Підвищення ефективності технологічних процесів за рахунок постачання необхідної кількості води в потрібний час для виконання таких операцій, як охолодження, промивання, розчинення тощо. Забезпечує стабільність і якість роботи обладнання.

Зменшення витрат. Використовується менш очищена вода, що знижує витрати на водопідготовку порівняно з питним водопостачанням. Ефективно економить ресурси, особливо при використанні циркуляційних систем. Забезпечує гнучкість у виборі джерел водопостачання, може використовувати воду з різних джерел, таких як підземні води, поверхневі водойми або навіть промислові стоки після очищення. У свою чергу це забезпечує зниження екологічного впливу за рахунок використання циркуляційних і замкнених систем. Дозволяє зменшити споживання природної води та мінімізувати скиди стічних вод у навколишнє середовище [7].

Технічне водопостачання дозволяє підтримувати оптимальні умови для роботи обладнання, запобігаючи перегріву чи іншим аварійним ситуаціям.

Технічне водопостачання, хоча і має багато переваг, також має кілька недоліків, які варто врахувати при плануванні робіт по реконструкції систем водопостачання. Основна з них це необхідність очищення води. У деяких випадках навіть для технічних потреб потрібно очищати воду, що збільшує витрати на її підготовку. Використання неякісно підготовленої води може призвести до утворення відкладень, корозії чи пошкодження обладнання.

Ще один аспект, що потребує уваги це енергозатратність. Для транспортування води через довгі магістралі чи для підготовки води потрібна значна кількість енергії. Системи технічного водопостачання можуть бути

складними в обслуговуванні, особливо якщо вони включають циркуляційні контури чи багатоступеневе очищення.

Можливий вплив на навколишнє середовище, якщо стічні води після використання не очищаються належним чином, це може призводити до забруднення навколишнього середовища.

Непридатність для інших потреб. Вода, призначена для технічного водопостачання, зазвичай не підходить для питних чи санітарно-гігієнічних цілей через її якість.

1.2 Способи покращення технічного водопостачання виробничих приміщень

Існує кілька підходів і рішень, які дозволяють покращити технічне водопостачання, зменшити його витрати та підвищити ефективність за рахунок використання сучасних систем очищення води. Застосування мембранних технологій, таких як ультрафільтрація чи зворотний осмос, для покращення якості води, інтеграція багатоступневих систем очищення для видалення домішок та покращення параметрів води для технічного використання. [4].

Перехід на замкнені або циркуляційні системи забезпечує повторне використання води після очищення, що суттєво знижує споживання свіжої води та зменшує кількість стічних вод. Автоматизація управління системами водопостачання за рахунок встановлення датчиків контролю витрати, тиску та якості води, використання сучасного програмного забезпечення для моніторингу й оптимізації використання води.

Важливим питанням є енергозбереження за рахунок застосування енергоефективного насосного обладнання та оптимізації систем водопроводів для зменшення втрат енергії при транспортуванні води. Застосування альтернативних джерел води таких як дощової води та очищених промислових стоків для технічних потреб. Використання відновлюваних джерел та ресурсів для зменшення впливу на природні джерела водопостачання.

Постає завдання регулярного технічного обслуговування систем водопостачання. Очищення та ремонт водопровідного обладнання для

уникнення втрат води та проблем із корозією. Інвестиції в інноваційні технології для забезпечення впровадження передових рішень, таких як нанотехнології та біологічні методи очищення води, для забезпечення якісного та стабільного технічного водопостачання [3].

Ці рішення допомагають зменшити витрати, підвищити ефективність роботи систем і мінімізувати екологічний вплив.

1.3 Основні етапи модернізації системи водопостачання виробничих приміщень

Модернізація систем водопостачання є важливим кроком для покращення їхньої ефективності, зменшення витрат і забезпечення екологічної стійкості. Основні етапи цього процесу зазвичай включають [1]:

1. Аналіз існуючого стану системи, це проведення аудиту системи водопостачання для визначення проблемних зон, таких як втрати води, енергозатратність або недостатня якість води.

2. Визначення цілей модернізації - формулювання завдань по зниженню витрат, підвищенню надійності системи, поліпшенню якості води та зменшенню впливу на довкілля.

3. Розробка плану модернізації включає проектування нових рішень, що включають впровадження сучасного обладнання, заміну застарілих компонентів, автоматизацію управління та інтеграцію замкнених систем.

4. Вибір технологій та обладнання включає оцінку і впровадження інноваційних технологій, енергоефективних насосних систем, сучасних систем фільтрації, систем контролю та програмного забезпечення для моніторингу роботи системи в цілому.

5. Оцінка вартості проекту та пошук джерел фінансування, таких як гранти, кредити чи інвестиції.

6. Проведення монтажних робіт, демонтаж застарілого обладнання і установка нового відповідно до розробленого проекту.

7. Перевірка системи на працездатність, включаючи тестування якості води, витрат, тиску та загальної ефективності.

8. Проведення тренінгів для працівників, щоб вони могли правильно експлуатувати та обслуговувати модернізовану систему.

9. Встановлення систем моніторингу для контролю стану системи у реальному часі та регулярне проведення профілактичного обслуговування.

Ці етапи дозволяють не лише модернізувати систему водопостачання, але й забезпечити її довговічну та ефективну роботу.

2 ВИБІР ТЕХНОЛОГІЙ І ОБЛАДНАННЯ ДЛЯ МОДЕРНІЗАЦІЇ СИСТЕМИ ВОДОПОСТАЧАННЯ

Ключовим етапом, який безпосередньо впливає на ефективність і довговічність системи є вибір обладнання та технології очищення води.

Обладнання для перекачування та транспортування води – це енергоефективні насоси, сучасні варіанти з регулюванням частоти обертання для економії енергії. Трубопроводи з корозійностійких матеріалів таких як, полімери або нержавіюча сталь, що використовуються для зменшення втрат напору і тривалого терміну служби [2].

Комплекс заходів для очищення води включає мембранні технології - зворотний осмос, ультрафільтрація для видалення домішок і забезпечення високої якості води. Використання адсорбційних фільтрів, вуглецевих та цеолітових фільтрів для видалення органічних та хімічних забруднень. Ультрафіолетове (УФ) опромінення та озонування для знищення мікроорганізмів.

Особливу увагу слід приділити системі автоматизація та моніторингу. Системи управління включають датчики для вимірювання тиску, витрати та якості води. Програмне забезпечення для аналізу даних і автоматичного контролю роботи системи [8].

Для систем водопостачання виробничих приміщень необхідно впроваджувати технології циркуляції та повторного використання води. Використання установки для повторного використання стічної води після очищення дозволяє зменшити споживання свіжої питної води. Доцільним є встановлення охолоджувальні башти для циркуляційних систем охолодження. Для забезпечення безперебійної роботи підприємства необхідно встановити резервне обладнання. Резервуари для зберігання води на випадок перебоїв у постачанні, аварійні насоси для забезпечення безперервності роботи системи.

Вибір обладнання необхідно проводити залежно від того, для яких цілей використовується вода: охолодження, промивання, технологічні процеси чи пожежогасіння.

2.1 Система водозабору промислового підприємства

Система водозабору промислового підприємства є ключовим елементом для забезпечення водопостачання, необхідного для технологічних, господарських та інших потреб. Основні компоненти таких систем є джерела водозабору. Вони поділяються на природні водойми (річки, озера, водосховища), підземні води (артезіанські свердловини) та очищені стічні води для повторного використання.

Основними спорудами для водозабору є водозабірні станції, до складу яких входять будівлі та насосні установки для підйому води, фільтрувальні споруди для первинного очищення води від механічних домішок. Резервуари для зберігання чистої води (РВЧ), проміжні резервуари для забезпечення безперебійного постачання води. Трубопровідна мережа, трубопроводи для транспортування води до місць споживання. Насосні станції другого підйому для подачі води на великі відстані або висоти. Системи моніторингу якості води, витрат і тиску [3]. Автоматизоване управління насосами та іншими компонентами.

Система водозабору повинна відповідати вимогам до якості води, її температури та тиску, залежно від специфіки виробничих процесів.

2.2 Розрахунок насосної станції першого підйому

Насосна станція першого підйому подає воду від джерела водопостачання до резервуарів чистої води через очисні споруди. Протягом доби насоси повинні подати 100% води ($Q_{розр.}$), кожної години насоси подають $100/24 \approx 4,17\%$. Режим роботи НС-I при виникненні надзвичайної ситуації пожежі не змінюється [4].

Основні параметри: розрахункову витрату води $Q_{НС-I}$ та розрахунковий напір $H_{НС-I}$.

Для насосів насосної станції першого підйому визначаються:

$$Q_{НС-I} = \frac{4,17 \cdot Q_{розр}}{100}, \text{ м}^3/\text{год}, \quad (2.1)$$

де 4,17 –годинна витрата води насосами, %.

$$Q_{НС-I} = \frac{4,17 \cdot 6736,75}{100} = 281, \text{ м}^3/\text{год}.$$

Напір насосів насосної станції першого підйому

$$H_{НС-I} = h_{вод}^{НС-I-НС-II} + (z_{НС-II} - z_{НС-I}), \text{ м}, \quad (2.2)$$

де $h_{вод}^{НС-I-НС-II}$ - втрати напору в водогонах між насосними станціями, м;

$z_{НС-I}$ - геодезична відмітка НС-I (визначаються за генеральним планом), м;

$z_{НС-II}$ - геодезична відмітка НС-II аналогічно, м.

$$H_{НС-I} = 11,37 + (204 - 196) = 19,37, \text{ м}.$$

Втрати напору в водогонах:

$$h_{вод}^{НС-I-НС-II} = A \cdot l_{вод}^{НС-I-НС-II} \cdot (q_{вод}^{НС-I-НС-II})^2, \text{ м}, \quad (2.3)$$

де A – питомий опір труб водоводу залежить від діаметру трубопроводу

$$d_{вод}^{НС-I-НС-II} = \sqrt{\frac{4q_{вод}^{НС-I-НС-II}}{1000 \cdot \pi \cdot v}}, \text{ м};$$

$$q_{вод}^{НС-I-НС-II} = 0,7 \cdot Q_{НС-I} \cdot \frac{1000}{3600} - \text{витрати води водогону, л/с};$$

$l_{вод}^{НС-I-НС-II}$ - довжина водогону між НС-I та НС-II, м;

v – середня швидкість руху води (0,7 – 1,2) м/с.

$$d_{вод}^{НС-I-НС-II} = \sqrt{\frac{4 \cdot 54,64}{1000 \cdot 3,14 \cdot 1}} = 0,2638, \text{ м}.$$

$$q_{вод}^{НС-I-НС-II} = 0,7 \cdot 281 \cdot \frac{1000}{3600} = 54,64, \text{ л/с}.$$

$$h_{вод}^{НС-I-НС-II} = 0,8466 \cdot (450/100) \cdot (54,64)^2 = 11,37, \text{ м}.$$

Вибір обладнання для станції першого підйому води залежить від кількох ключових факторів Це розрахункові параметри насосів, до яких відносимо витрату води (м³/год), яка визначається на основі потреб споживачів та очисних споруд, напір насосів, який повинен забезпечувати подачу води від станції першого підйому до наступного етапу системи водопостачання.

Необхідно визначити тип насосів [10]. Насоси підбираються залежно від режиму роботи (постійний чи змінний) та умов експлуатації. Для забезпечення безперебійної роботи рекомендується використовувати резервні насоси. Важливою умовою коректної роботи системи водопостачання є вибір схеми підключення. Насоси зазвичай підключаються паралельно, щоб забезпечити необхідний напір і витрату води. Водогони бажано прокладати у дві лінії, кожна з яких розрахована на пропуск 70% розрахункової кількості води.

Вибір джерела води проводять враховуючи характеристики джерела (глибина, якість води), що впливають на вибір насосного обладнання. Для артезіанських свердловин можуть використовуватися насоси, які не потребують попереднього очищення води.

До обов'язкових показників роботи станції НС-І є енергоефективність. - Важливо враховувати енергоспоживання насосів, щоб зменшити витрати на експлуатацію.

Енергоефективність насосів на насосних станціях систем водопостачання є важливим фактором, який впливає на зменшення витрат енергії та експлуатаційних витрат[14].

2.2 Вибір обладнання насосних станцій

Насоси повинні відповідати проектним параметрам системи, таким як потрібна витрата і напір. Сучасні насоси з високим коефіцієнтом корисної дії (ККД) споживають значно менше енергії. Використання частотних перетворювачів для регулювання швидкості обертання насосів дозволяє адаптувати їхню роботу до реального водоспоживання. Автоматизовані системи управління знижують втрати енергії, оптимізуючи режими роботи насосів.

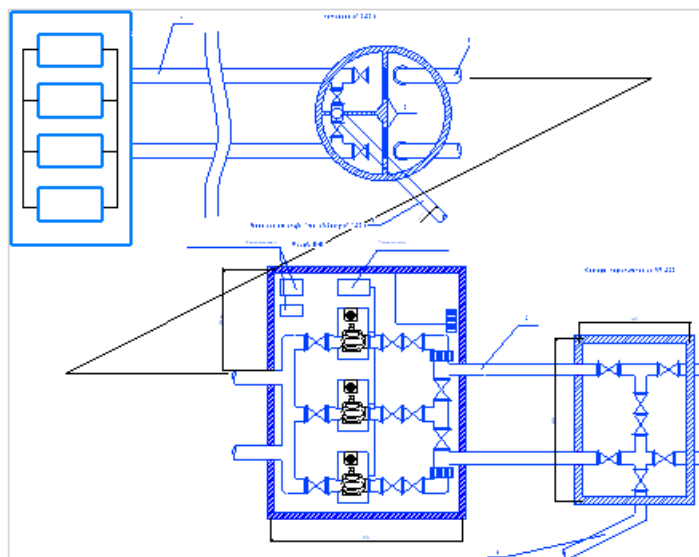
Оптимізація схеми водопостачання включає мінімізацію гідравлічних втрат у трубопроводах за умови використання матеріалів з низьким коефіцієнтом тертя.

Регулярне проведення енергетичного аудиту станції допомагає виявити слабкі місця та розробити заходи для зниження енергоспоживання. Регулярне обслуговування насосів і заміна зношених компонентів гарантують їх ефективну роботу. Очищення деталей, таких як крильчатки, від осадів і бруду допомагає уникнути перевитрати енергії[4].

У деяких випадках інтеграція сонячних або вітрових електростанцій для живлення насосного обладнання може значно підвищити загальну енергоефективність. Енергоефективність — це не тільки про економію, але й про екологічну сталість.

Таблиця 2.1 - Вибір насосів насосних станцій

Типи насосів	Параметри насосів		Вибрані насоси			Кількість
	Витрата, м ³ /год	Напір, м	Марка	Витрата, м ³ /год	Напір, м	
1	2	3	4	5	6	7
<i>НС-I</i>						
Робочі	281	19,37	8КМ-18	285	18,9	1
Резервні			8КМ-18	285	18,9	1
<i>НС-II</i>						
Робочі	433	98,58	3В-200*2	500	93	1
Резервні			3В-200*2	500	93	1
Пожежні	757	134	3В-200*2	400	108	2
Резервні			3В-200*2	400	108	1



Малюнок 2.1 - Схема водозабору промислового підприємства

2.4 Способи підвищення енергоефективності насосів

Для забезпечення оптимальних режимів роботи насосних установок використовують частотні перетворювачі (інвертори), вони дозволяють змінювати швидкість роботи насосів відповідно до фактичної потреби у воді, що знижує витрати енергії під час часткового завантаження. Використання електродвигунів з високим ККД, таких як двигуни класу ІЕ3 або ІЕ4, значно знижує енергоспоживання[9].

Для зниження затрат на оплату енергоносіїв застосовують метод оптимізації робочого колеса. Конструктивні зміни робочих коліс забезпечують покращену гідравлічну ефективність і знижують втрати енергії. Використання систем рекуперації для повторного використання частини енергії, наприклад, за допомогою гідравлічних турбін.

Цифрові системи моніторингу роботи насосних агрегатів виявляють неефективності в роботі насосів і дозволяють швидко реагувати на відхилення. Автоматичні системи управління, зокрема інтеграція насосів у SCADA-системи забезпечують автоматизацію роботи станції та мінімізують людський фактор[14].

Важливим фактором ефективної роботи системи водопостачання є оптимізація параметрів гідравлічної системи. Удосконалення схеми трубопроводів, вибір типу трубопроводів, що забезпечить зменшення втрат на тертя та усунення зайвих перепадів рівнів підвищує загальну ефективність системи. Використання системи віддаленого керування дозволяють оптимізувати роботу насосів на основі даних про споживання води та стан обладнання.

Ці технології спрямовані не лише на економію енергії, але й на зменшення екологічного впливу водопостачальних систем.

2.5 Гаряче водопостачання виробничих приміщень

Гаряче водопостачання виробничих приміщень забезпечує подачу гарячої води для технологічних, санітарних і побутових потреб. Основні джерела тепла

це використання котелень, теплових пунктів та надлишкового тепла від систем рекуперації виробничих процесів. Альтернативним джерелом є застосування відновлюваних джерел енергії, таких як сонячні колектори [6].

Системи гарячого водопостачання поділяють на централізовані системи, які забезпечують подачу гарячої води від одного джерела до кількох споживачів та децентралізовані, де нагрівання води здійснюється безпосередньо на місці споживання.

При виборі водонагрівачів слід розглядати використання бойлерів, проточних водонагрівачів або теплообмінників для нагрівання води, для забезпечення необхідної температури води (зазвичай 60–75°C) [6].

Системи регулювання та контролю якості гарячої води залежать від ступеню автоматизації процесів нагрівання та подачі води, встановлення датчиків температури та тиску для забезпечення стабільної роботи системи.

Гаряче водопостачання є важливим елементом виробничої інфраструктури, що впливає на ефективність роботи підприємства.

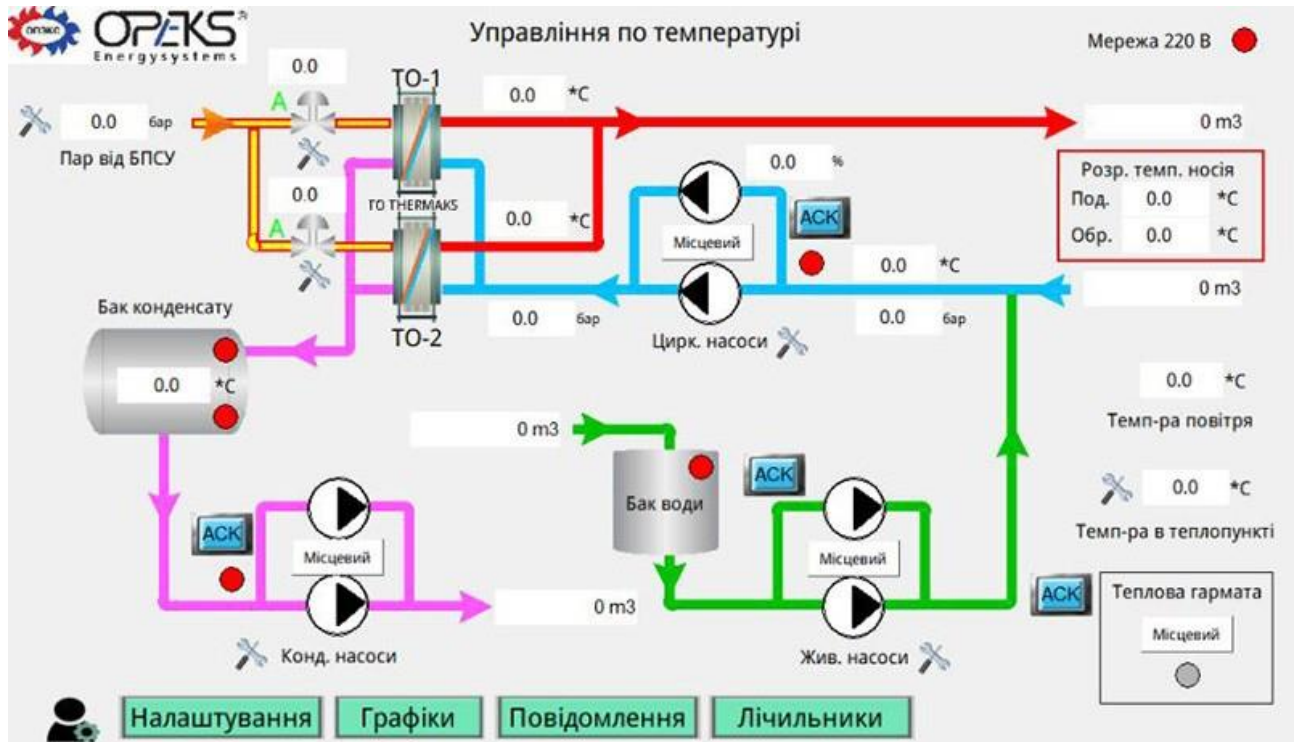
Системи регулювання та контролю якості гарячої води відіграють ключову роль у забезпеченні стабільної роботи систем гарячого водопостачання, а також у гарантуванні санітарних норм і безпеки. Основні елементи таких систем включають:

2.6 Способи автоматизації регулювання температури води систем гарячого водопостачання

Основними складовими систем автоматичного регулювання є термостати та електронні регулятори, що використовуються для підтримання стабільної температури води у мережі. Системи "зворотного зв'язку" коригує нагрів залежно від температури води на виході.

Моніторинг витрати води проводиться з допомогою встановлення лічильників води, які дозволяють відстежувати споживання та виявляти витіки. Інтеграція даних про витрати з автоматизованими системами управління SCADA або іншими цифровими платформами є необхідною умовою

централізованого моніторингу й управління якістю гарячої води. з їх допомогою отримуємо сповіщення про відхилення від нормальних параметрів у реальному часі [14]. Регуляція нагрівання слугує зменшенню витрат енергії без зниження якості гарячого водопостачання.



Малюнок 2.2 - Принципової схеми роботи теплопункту з використанням системи SCADA

Автоматизація регулювання температури є важливим елементом сучасних систем управління, що забезпечує стабільність температурного режиму, енергоефективність і зручність експлуатації. Ось кілька ключових аспектів:

Застосування програмованих логічних контролерів (ПЛК) дає можливість управління температурними процесами в реальному часі, вони забезпечують можливість налаштування складних алгоритмів регулювання параметрів системи гарячого водопостачання, як температури так і напору (тиску).

Встановлення частотних перетворювачів забезпечує регулювання швидкості обертання робочих коліс насосів, що впливає енергоспоживання.

Датчики температури вимірюють температуру в різних точках системи та передають дані до контролера для аналізу та прийняття рішень.

Впровадження системи зворотного зв'язку забезпечує автоматичне коригування параметрів роботи обладнання залежно від змін температури, підтримує стабільність температурного режиму.

2.7 Вибір системи регулювання та контролю параметрів системи гарячого водопостачання

SCADA (Supervisory Control and Data Acquisition) — це програмно-апаратний комплекс, який використовується для моніторингу, управління та збору даних у реальному часі. Вони широко застосовуються в промисловості, енергетиці, водопостачанні, транспорті та інших галузях.



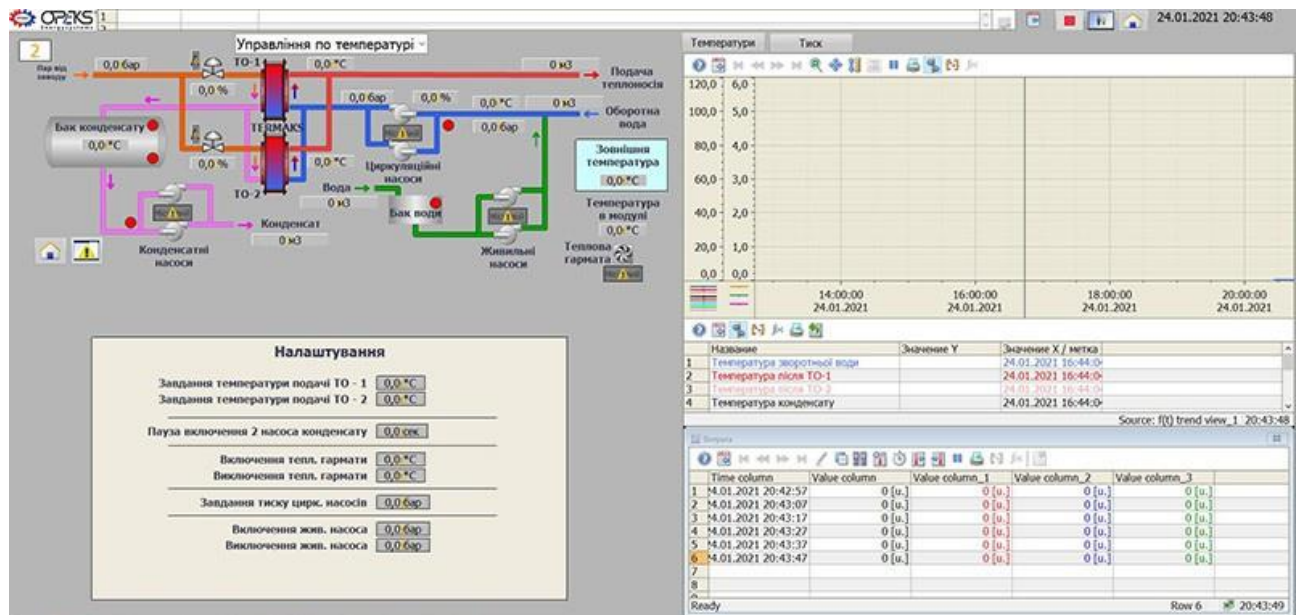
Малюнок 2.3 – Система моніторингу SCADA

Основні функції SCADA-систем полягають у моніторингу процесів, збору даних з датчиків, контролерів та іншого обладнання, відображення інформації у вигляді графіків, таблиць або схем [13].

Процес управління обладнанням є віддаленим. Управління технологічними процесами відбувається шляхом виконання команд, таких як запуск або зупинка обладнання. Для забезпечення дотримання заданих параметрів встановлена аварійна сигналізація, яка виявляє відхилень від запрограмованих параметрів. Відбувається генерація тривожних повідомлень для швидкого реагування.

Збереження даних для аналізу та корегування, використання баз даних реального часу, виконання складних алгоритмів управління без втручання оператора - основні завдання SCADA-систем.

Датчики та пристрої збору даних вимірюють параметри, такі як температура, тиск, рівень рідини тощо, програмовані логічні контролери (PLC) виконують локальне управління процесами та передають дані до SCADA.



Малюнок 2.4 - Комунікаційна інфраструктура SCADA

Комунікаційна інфраструктура забезпечує передачу даних між обладнанням та центральною системою. Центральний сервер обробляє дані, зберігає їх та забезпечує доступ до них.

Графічний інтерфейс для операторів дозволяє проводити моніторинг та управляти процесами нагріву, включення та виключення основних та резервних насосів [14].

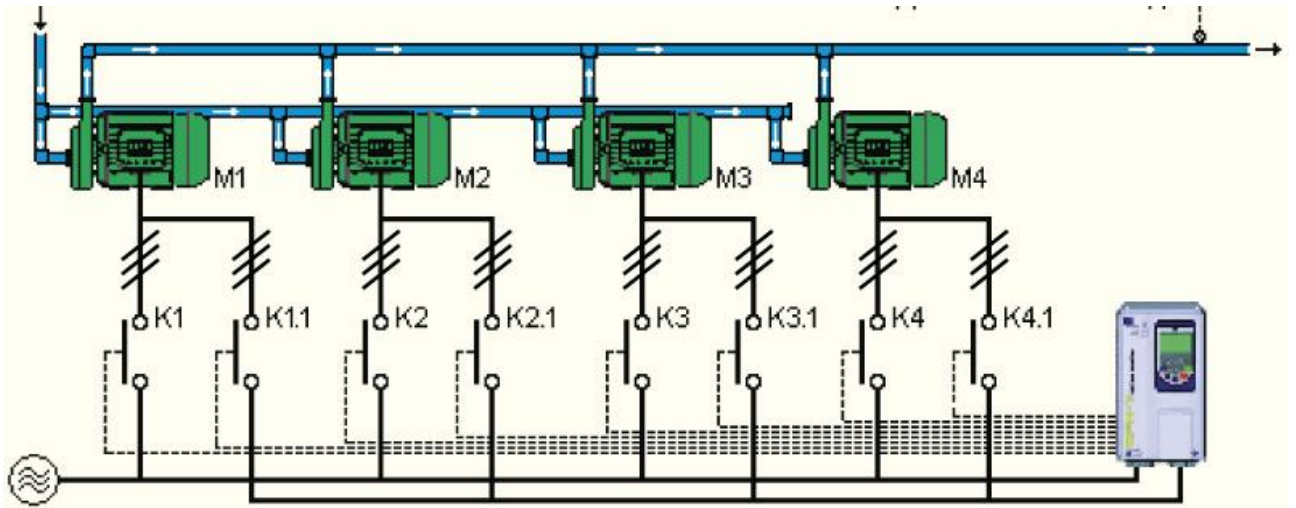
Переваги SCADA-систем полягають у забезпеченні ефективності роботи обладнання, зменшення витрат на обслуговування та експлуатацію, безпека та швидке виявлення і усунення аварійних ситуацій. Гнучкість системи дає можливість адаптації до різних галузей та процесів. SCADA-системи є невід'ємною частиною сучасної автоматизації.



Малюнок 2.5 – Інтерфейс системи SCADA

2.8 Система каскадного регулювання насосами

Каскадне керування насосами із запуском електродвигунів від одного перетворювача частоти знайшло широке застосування у сучасних насосних станціях водопостачання. Такий спосіб керування дозволяє підтримувати тиск в системі на постійно стабільному рівні рахунок регулюванням швидкості бертання ротора електродвигуна одного з насосів. Якщо продуктивність насоса досягла максимального значення, а тиск у системі далі знижується, то двигун працюючого насоса відключається від регулятора частоти і підключається безпосередньо до мережі. В цей час перетворювач перемикається на наступний насос і регулює швидкість обертання робочого колеса насоса для вирівнювання тиску у напірній магістралі [14]. Цей процес може повторюватися у аналогічній послідовності до включення всіх насосів станції.



Малюнок 2.6 - Схема мультимайстерної системи стабілізації тиску.

У будь-який час вирівнювання та стабілізація величини робочого тиску здійснюється за рахунок регулювання швидкості обертання робочого колеса будь-якого з насосів. Таку систему прийнято називати мультимайстерною. Схема мультимайстерної системи стабілізації тиску представлена малюнку 2.6 .

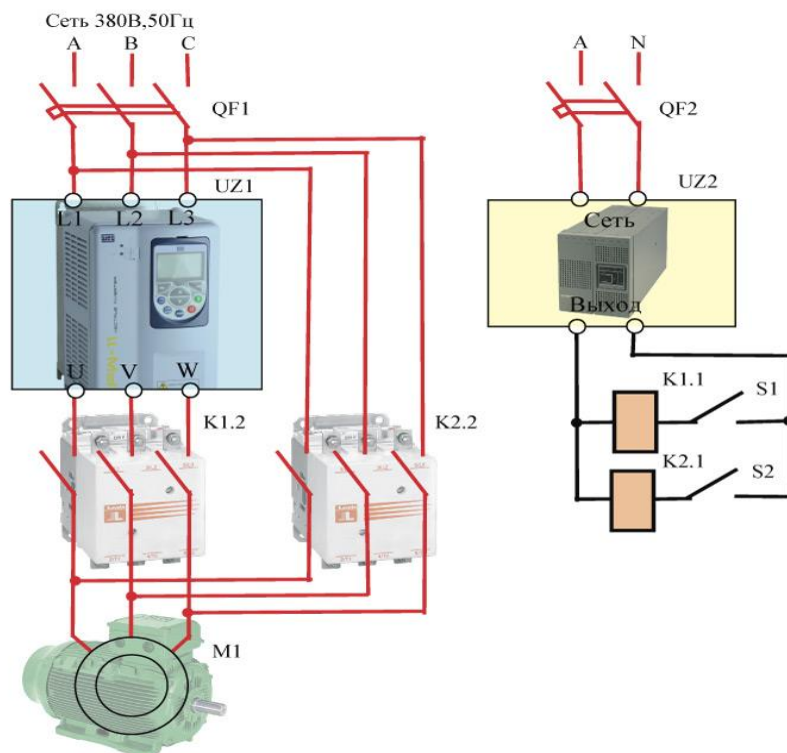
Особливістю такої системи полягає в тому, що в ланцюг між перетворювачем і двигуном включається додатковий комутуючий пристрій, що призводить до зниження надійності електроприводу. Причина полягає в тому, що за рахунок зниженні напруги нижче програмованої межі часто відбувається відключення силових контакторів, що у свою чергу призводить до розриву кола живлення асинхронного електродвигуна. Перетворювач визначає зниження напруги в мережі і відключає ключі інвертора, при цьому двигун насоса встигає зупинитися. Після появи живлення на котушку контактора подається напруга і коло між двигуном та перетворювачем частоти замикається, а система входить в робочий режим [15].

Більш критичною є ситуація, коли напруга в мережі зникає на невеликий проміжок часу, бо контактор силового кола встигає вимкнутись. Навантаження перетворювача дорівнює нулю і напруга конденсаторів ланки постійного струму не стрімко але знижується. Час ідентифікації зникнення напруги може становити кілька секунд, що обумовлене потужністю самого перетворювача, хоча до цього моменту перетворювач видаватиме на вихідний «клемник» напругу номінальної частоти та амплітуди. Під впливом навантаження двигун насоса зупинятиметься

в режимі вибігу. Якщо в період, коли контактор уже вимкнувся, а перетворювач не ідентифікував зникнення напруги, а живлення з'явиться знову, то можлива ситуація відмови перетворювача частоти.

При наявності напруги на вихідному клемнику перетворювача і спрацьовуванні силового контактора до обмоток двигуна буде подаватися напруга, близька до номінального значення. В обмотках з'являється струм, багаторазово більший за номінальне значення. В силу своїх конструктивних особливостей обмотки асинхронного двигуна допускають таке перевантаження, а частотний перетворювач – ні. У ліпшому випадку буде відключення частотника по перевантаженню, а у гіршому – відмова силових ключів інвертора.

Для запобігання виникнення таких ситуацій можливе пропонується використання систем безперебійного живлення невеликої потужності, що забезпечить гарантоване електроживлення котушок силових контакторів. Вузол силової частини схеми, що забезпечує перемикання електродвигуна з перетворювача на мережу, представлений на малюнку 2.7[15].



Малюнок 2.7 - Схема вузла силової частини перемикання електродвигуна з перетворювача на мережу

2.9 Опис автоматизованого процесу

Каскадний контролер СУНА-122 призначений для управління насосною станцією безпосередньо реагуючи за сигнали отримані від датчика тиску ПД100И, що змонтований на вихідному трубопроводі насосної станції. Запропонований тип контролера має широкі можливості вибору режимів роботи: Ручний, Автоматичний, Віддалений. [14].

У режимі РУЧНОГО управління послідовністю роботи насосів відбувається з поста оператора (шафи керування), яка розташована в приміщенні насосної станції.

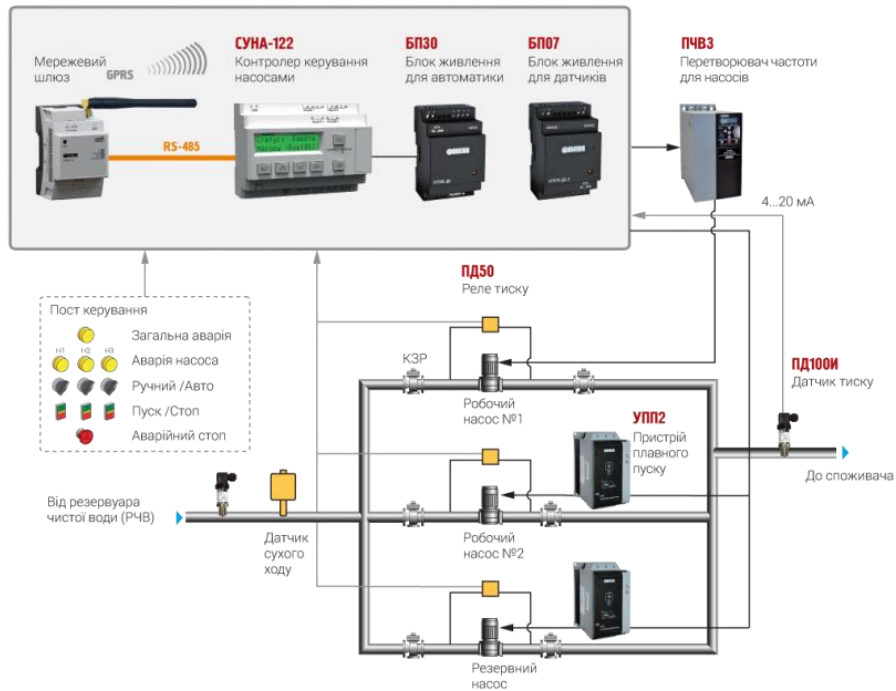
У режимі АВТОМАТИЧНО робота насоса розпочнеться при збільшенні водорозбору та зменшенні тиску в мережі. Насос №1 вмикається в роботу у режимі регулювання потужностей з допомогою перетворювачем частоти ПЧВ1.

Досягнувши максимальної потужності насосом №1 (за умови недостатнього тиску в системі) запускається другий насос №2, живлення якого відбувається через пристрої плавного пуску УПП2, або від мережі. При зниженні потужності насоса № 1 до мінімального значення керуючись сигналом від ПЧВ, розпочинеться розгін насоса № 1 до досягнення програмованого тиску датчиком тиску ПД100И встановленого на виході насосної станції. Включення насоса № 3 є аналогічним включенню насоса № 2.

Якщо ПНР працює в режимі мінімальної продуктивності (менше 5 % від встановленої потужності) довше заданого користувачем часу, насосна станція вимикається і система переходить в режим СОН.

При фіксації сигналу про несправність ПЧВ, насос-майстер переводиться в режим «Аварія». Якщо основний насос (насос-майстер) в «аварії» чи заблокований, то контролер СУНА-122 скасовує стаціонарний алгоритм «Постійний майстер» і переводить в роботу другий або третій насоси за алгоритмом «резервний». Після відновлення роботоздатності основного

насоса система повернеться в режим за алгоритмом «Постійний майстер».



Захист системи від «сухого» ходу забезпечується за рахунок сигналу аналогового типу від датчика тиску на вході насосної станції. Також передбачено датчика «сухого» ходу на вході насосної станції з дискретним сигналом.

Аварійні журнал СУНА-122 побудований за принципом стека і вміщає 24 записи.

Диспетчеризація об'єктів ведеться в хмарному сервісі Owen Cloud за допомогою мережевих шлюзів.

3 ГІДРАВЛІЧНИЙ РОЗРАХУНОК ВОДОПРОВІДНОЇ МЕРЕЖІ

Гідравлічний розрахунок проводимо згідно методики [1].

3.1 Визначення розрахункових витрат води на ділянках мережі

Питомі витрати по довжині всієї мережі:

$$q_{пит} = \frac{Q_{рівн.розп.}}{L}, \text{ л/(с}\cdot\text{м)}, \quad (3.1)$$

де L – довжина мережі, м.

$$q_{пит} = \frac{90,54}{4600} = 0,0197, \text{ л/(с}\cdot\text{м)}.$$

$$Q_{рівн.розп.} = \Sigma Q_{\max год}^{нас.п.} \cdot \frac{1000}{3600}, \text{ л/с}, \quad (3.2)$$

де $\Sigma Q_{\max год}^{нас.п.}$ - сума розрахункових максимальних годинних витрат, м³/год.

$$Q_{рівн.розп.} = (264,6875 + 61,25) \cdot \frac{1000}{3600} = 90,54, \text{ л/с}.$$

Розподілені шляхові витрати води на ділянках мережі:

$$Q_{шл.i} = q_{пит} \cdot l_{діл.i}, \text{ л/с}, \quad (3.3)$$

де $l_{діл.i}$ – довжина ділянки, м.

Таблиця 3.1 - Значення шляхових витрат на ділянках мережі

№ ділянки	Питома витрата води $q_{пит}$, л/(с×м)	Довжина ділянки, мм $l_{діл.i}$	Шляхова витрата, л/с $Q_{шл.i}$	Втрати напору по довжині, м
1 – 2	0,0197	400	7,88	$5,58 \cdot h_{діл.i} \cdot 35$
2 – 3	0,0197	400	7,88	5,139677629
3 – 4	0,0197	400	7,88	2,199108595
4 – 5	0,0197	1000	19,7	31,04807972
5 – 6	0,0197	400	7,88	12,41923189
6 – 7	0,0197	400	7,88	4,971840587
1 – 7	0,0197	600	11,82	11,33918662
3 – 6	0,0197	1000	19,7	52,99100284
				125,6935549

Вузлові витрати води:

$$Q_{\text{вузл.}i} = \frac{\sum Q_{\text{шл.}}^{\text{що склад.вуз.}}}{2} + Q_{\text{вир}}^{\text{max год}}, \text{ л/с}, \quad (2.4)$$

де $\sum Q_{\text{шл.}}^{\text{що складають вузол}}$ - сума шляхових витрат води на ділянках, л/с;

$Q_{\text{вир}}^{\text{max год}}$ - витрати води на потреби промислового підприємства

Таблиця 3.2 - Значення вузлових витрат води

№ вузла	№ ділянок, що складають вузол	$Q_{\text{вир}}^{\text{max год.}} \frac{1000}{3600}$	Вузлові витрати $Q_{\text{вузл.}}$, л/с
1	1-2, 1-7	29,8046875	9,85
2	1-2, 2-3	29,8046875	7,88
3	2-3, 3-4, 3-6	29,8046875	17,73
4	3-4, 4-5	29,8046875	13,79
5	4-5, 5-6	29,8046875	43,59
6	3-6, 5-6, 6-7	29,8046875	17,73
7	1-7, 6-7	29,8046875	9,85

Визначення витрат води по ділянках починають від диктуючої точки та закінчують точкою живлення мережі.

$$q_{\text{діл.}} = \frac{Q_{\text{вузл.}} + \sum q_{\text{діл.}}}{i}, \quad (3.5)$$

де $Q_{\text{вузл.}}$ - витрата води вузла, що примикає до ділянки, л/с;

i – кількість ділянок;

$\sum q_{\text{діл.}}$ - сумарна витрата води ділянок вузла, л/с.

3.2 Перевірка діаметрів труб на пропуск пожежних витрат води

Діаметри труб перевіряються при умові швидкості руху води не більш 2,5 м/с,

$$v_{\text{діл. } i} = \frac{4q_{\text{діл. } i} \cdot 1000}{\pi \cdot d_{\text{діл. } i}^2}, \text{ м/с.} \quad (3.6)$$

Таблиця 3.3 - Перевірка діаметрів труб з урахуванням пожежних витрат води

№ ділянки	Діаметр труб, мм	Витрата води $q_{\text{діл.}}$, л/с	Швидкість руху води, м/с	Уточнення	
				Діаметр труб, мм	Швидкість руху води, м/с
1 – 2	200	193,4575	6,161	350	2,012
2 – 3	200	185,5775	5,91	350	1,93
3 – 4	200	80,585	2,566	300	1,141
4 – 5	200	66,795	2,127	200	2,127
5 – 6	200	66,795	2,127	200	2,127
6 – 7	200	42,2625	1,346	200	1,346
1 – 7	200	52,1125	1,66	200	1,66
3 – 6	200	87,2625	2,779	200	2,779

3.3 Визначення втрат напору у водопровідній мережі

Втрати напору визначаються за формулою:

$$h_{\text{діл. } i} = \frac{A_i \cdot l_{\text{діл. } i} \cdot q_{\text{діл. } i}^2}{10^6}, \text{ м} \quad (3.7)$$

де A_i - питомий опір трубопроводу i -того відрізка

$l_{\text{діл. } i}$ – довжина відрізка м;

$q_{\text{діл. } i}$ - витрати води на відрізку, л/с.

Загальні втрати напору у мережі:

$$h_{\text{м}} = 1,05 \cdot \frac{\sum_{i=1}^k h_i}{k}, \text{ м,} \quad (3.8)$$

де 1,05 – коефіцієнт місцевого опору;

$$h_i = \sum h_{дiл.i} - \text{втрати напору від точки водоспоживання мережі до}$$

диктуючої точки, м;

$h_{дiл.i}$ - втрати напору на відрізках, від точки водоспоживання до диктуючої точки, м;

$$\sum_{i=1}^k h_i - \text{сума втрат напору оди від точки водоспоживання мережі до}$$

диктуючої точки, м;

k – кількість можливих напрямків руху води.

$$h_M = 1,05 \cdot \frac{125,694}{2} = 65,989, \text{ м.}$$

3.4 Розрахунок резервуару чистої води

Загальний об'єм резервуарів чистої води (РЧВ) складається з двох величин [4].

$$W_{РЧВ} = W_{рег} + W_{НЗ}, \text{ м}^3, \quad (3.9)$$

де $W_{рег}$ - регулюючий об'єм резервуарів, м³;

$W_{НЗ}$ - недоторканий запас води, м³.

$$W_{РЧВ} = 1347,35 + 2226,69 = 3574,04, \text{ м}^3.$$

$$W_{рег} = 0,2 Q_{розр}, \text{ м},$$

де $Q_{розр}$ – добові розрахункові витрати води

$$W_{рег} = 0,2 \cdot 6736,75 = 1347,35, \text{ м}.$$

$$W_{НЗ} = W_{НПЗ} + W_{НЗг-n}, \text{ м}^3, \quad (3.10)$$

де $W_{НПЗ} = \frac{Q_{пож} \cdot \tau \cdot 3600}{1000}$ - запас води, на $\tau = 3$ години гасіння пожежі, м³;

$Q_{пож}$ - витрати на пожежогасіння, л/с;

$$W_{НЗг-n} = (Q_{\max год} - Q_{душ}^{в \max годину}) \cdot \tau - \text{запас води, необхідний на}$$

потреби виробничого підприємства в годину максимального водоспоживання, м³;

$Q_{\max год}$ - розрахункова максимальна годинна витрата води, м³/год;

$Q_{душ}^{в \max годину}$ - витрата води на прийняття душу, м³/год.

$$W_{H3} = 972 + 1254,69 = 2226,69, \text{ м}^3.$$

3.5 Регулювання температури води в системі водопостачання

Регулювання температури води в системі водопостачання може здійснюватися кількома способами залежно від типу системи, її призначення та обладнання. До основних методів відносяться: механічні, автоматизовані, гідравлічні та теплоізоляційні [11].

Механічні способи включають у себе змішувальні клапани (термостатичні змішувачі), вони автоматично підтримують задану температуру води, змішуючи гарячу і холодну воду. Регулюючі вентиля дають можливість коригування температури за допомогою клапанів і вентилів на трубопроводах. Обмежувачі температури включають в себе спеціальні пристрої, що обмежують подачу гарячої води вище певної температури для запобігання опікам.

Широкого застосування набувають автоматизовані способи, що мають у своїй схемі термостатичні регулятори, які контролюють температуру води за допомогою датчиків і автоматично коригують її подачу. Електронні системи керування – це програмовані контролери, що регулюють роботу нагрівальних елементів та циркуляційних насосів. Системи погодного регулювання змінюють температуру води відповідно до зовнішніх температурних умов.

Гідравлічні методи побудовані на використанні рециркуляційних насосів для забезпечення постійної циркуляції гарячої води для уникнення її охолодження в трубах. Розподіл потоків це коригування подачі гарячої та холодної води для рівномірного розподілу температури в системі [6].

До теплоізоляційних методів відносяться: теплоізоляція трубопроводів, яка мінімізує втрати тепла та запобігає охолодженню води на шляху до споживача. Використання баків-акумуляторів дозволяє підтримувати стабільну температуру гарячої води, зменшуючи перепади температури.

3.6 Автоматизовані способи регулювання

Автоматизовані способи регулювання температури води в системах водопостачання забезпечують стабільність, енергоефективність і комфорт для користувачів. Вони використовують різні технології, що дозволяють точно контролювати температуру без необхідності ручного втручання. Широкого застосування отримали термостатичні регулятори. За принципом роботи це термостатичний клапан, що містить елемент, який реагує на температуру води та змінює пропускну здатність гарячого і холодного потоку, підтримуючи задану температуру. Його переваги це автономність роботи, запобігання перегріву або переохолодженню води, простота монтажу та експлуатації. Сфера застосування таких клапанів дуже широка. Використовуються в змішувачах, бойлерах, системах ГВП (гарячого водопостачання) [14].

Електронні системи керування температурою використовують датчики температури та контролери, які коригують подачу гарячої або холодної води. вони поділяються на:

- програмовані контролери, які дозволяють встановлювати графік нагріву води (актуально для будинків, підприємств, готелів);
- смарт-змішувачі, вони інтегруються в систему "розумного будинку", дають змогу змінювати температуру через додатки;
- електронні клапани для автоматичного регулювання подачі води залежно від температури або витрати.

Переваги систем електронного керування:

- висока точність регулювання;
- можливість дистанційного керування;
- оптимізація витрат енергії та води.

Системи погодного регулювання працюють за такою схемою, регулятори отримують дані про температуру зовнішнього середовища та змінюють параметри водонагрівачів або систем ГВП для оптимального витрачання енергії.

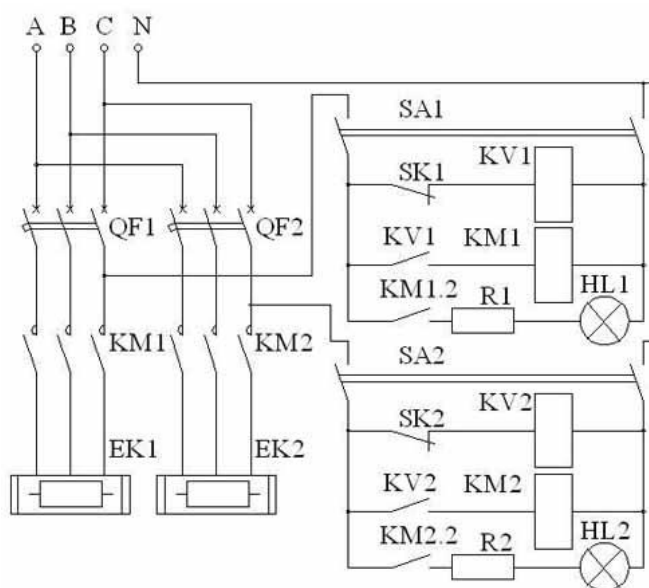
Переваги:

- зменшення теплових втрат;
- ввтоматичне налаштування системи без втручання користувача;
- підвищення енергоефективності.

Рециркуляційні системи з автоматичним керуванням працюють за принципом постійної циркуляції гарячої води в системі, що запобігає її охолодженню. Насоси керуються датчиками температури та активуються за потреби. Це дає такі переваги:

- миттєвий доступ до гарячої води без зливання холодної;
- зменшення витрат води та енергії;
- відсутність температурних коливань у кранах.

Інтелектуальні нагрівальні елементи це водонагрівачі з мікропроцесорним управлінням, що регулюють температуру води відповідно до потреб споживача. Особливістю такого способу керування є автоматичне вимкнення при досягненні заданої температури. Самонавчальні алгоритми вони аналізують споживання води та підлаштовують температуру. Використання ТЕНів з модулюванням потужності дає переваги за рахунок мінімізації енергоспоживання, точного контролю температури та збільшення терміну служби нагрівальних елементів [12].



Малюнок 3.1 - Схема керування нагрівом.

Проточні водонагрівачі забезпечують гарячою водою відразу після включення. Вони мають погану теплоізоляцію і малу місткість, отже, не здатні зберігати теплоту води. Вода через водонагрівач повинна проходити безупинним потоком.

Схема керування не складна, вона з допомогою двохпозиційного

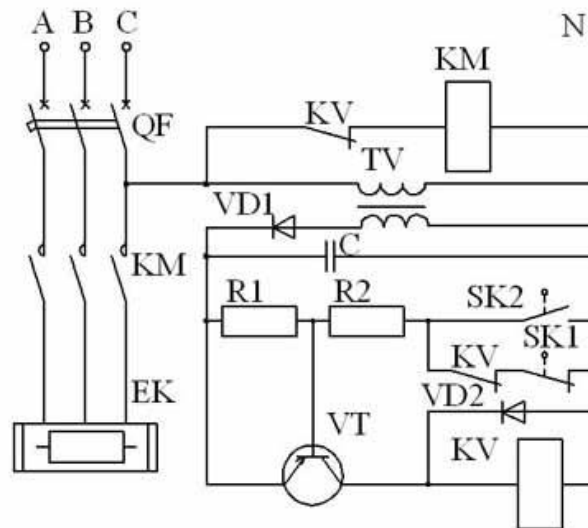


Рисунок 3.2 - Принципова електрична схема керування проточним водонагрівачем ЕПВ-2А

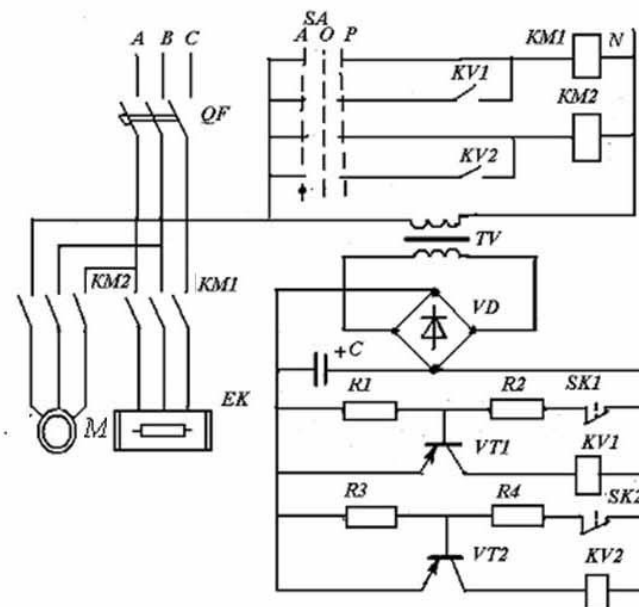


Рисунок 3.3 - Принципова електрична схема керування проточним водонагрівачем та електродвигуном циркуляційного насоса

релейного регулювання здійснює корекцію температури води безпосередньо через контакти $SK1$ і $SK2$ термодатчика. Якщо підвищення температури води відбувається до запрограмованого верхнього значення, то контакти $SK2$ замикаються, тріод VT відкривається і вмикається реле KV , яке відключає за електронагрівник EK за рахунок магнітного пускача KM .

При зниженні температури розмикаються контакти $SK2$, а при нижнім нижньому порозі значення температури розмикаються контакти $SK1$, закривається тріод VT , знеструмлюється реле KV і включає магнітний пускач електронагрівників EK .

Схема керування (рис 3.3) працює аналогічно схемі ЕПВ-2А. За умови низької температури контакти термодатчиків $SK1$ і $SK2$ знаходяться у положенні «замкнуті», магнітні пускачі $KM1$ і $KM2$ та реле $KV1$ і $KV2$ «включені». При зростанні температури води в резервуарі контакт $SK1$ розмикається, закривається тріод $VT1$, відключається реле $KV1$ і розмикає магнітний пускач $KM1$ електронагрівача EK . Аналогічним є процес вимкнення пускача $KM2$ насоса і термореле $SK2$. При зниженні температури води зворотного контуру замикаються контакти $SK2$, відкривається тріод $VT2$, спрацьовує реле $KV2$ і включає магнітний пускач електронасос $KM2$, завдяки цьому охолоджена вода в системі замінюється на теплу. Ручне керування установки ВЕП здійснюється безпосередньо з допомогою перемикача SA в положення P і O відповідно.

4 ОХОРОНА ПРАЦІ ТА ДОВКІЛЛЯ

4.1 Розрахунок захисту від блискавки

Для захисту від прямих ударів блискавки служать стержневі блискавковідводи. Стержневі блискавковідводи зазвичай застосовують для захисту зосереджених об'єктів.

Захисні властивості стержневого блискавковідводу (рис.5.1) характеризується зоною захисту, під якою розуміють простір навколо блискавковідводу, де враження захисного об'єкта атмосферним розрядом малоімовірна

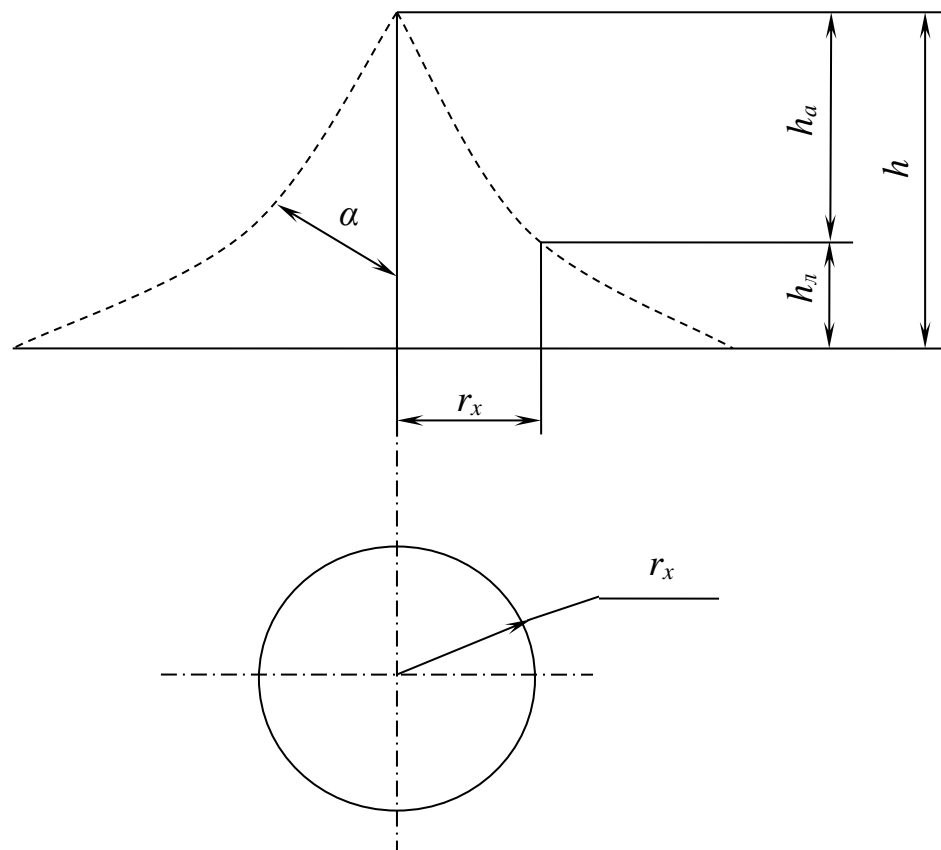


Рис 4.1 - Схема стержневого блискавковідводу.

Радіус захисту r_x одиночного стержневого блискавковідводу висотою не менше 30 м визначають по формулі

$$r_x = 1,6 \cdot h \frac{h - h_x}{h + h_x}, \quad (4.1)$$

де h - повна висота блискавковідводу, приймаємо $h = 10$ м; h_x - висота захисного об'єкта, $h_x = 4,01$ м.

$$r_x = 1,6 \cdot 10 \frac{10 - 4,01}{10 + 4,01} = 6,8 \text{ м}$$

Захисна дія одиночного блискавковідводу характеризується коефіцієнтом захисту K_x :

$$K_x = \operatorname{tg} \alpha = \frac{r_x}{r_a}, \quad (4.2)$$

де r_a - активна висота блискавковідводу, $r_a = 5,99$ м.

4.2 Електробезпека та розрахунок освітлення в приміщенні

Для надійної електробезпеки приміщенні необхідно розрахувати заземлення. Для розрахунку заземлення задаються слідуючи ми умовам [7].

Ґрунт на місці мийки земля садова, кліматична зона №3. Додатково в якості заземлення використовувати природне заземлення фундаменту, з опором розтікання 9 Ом, уматеріал заземлювачів кутник №36 довжиною 20 м. Верхні кінці вертикальних кутників вкопані на глину 0,7 м і приварені до горизонтального електрода з такої ж сталі.

Приймаємо необхідне по ПУЕ (правила установки електрообладнання) допустимий опір заземлюючого пристрою $R_{зм} = 0,4$ Ом.

Рекомендуючий для розрахунків опір землі у місці споруди заземлення, для землі садової $\rho = 50$ Ом·м [8].

Підвищуючий коефіцієнт для кліматичної зони №3 приймаємо $K_r = 2,2$ [8], для горизонтальних електродів при глибині залягання 0,8 м, і $K_v = 1,5$ для вертикальних електродів довжиною від 2 до 3 м при глибині залягання верхівок 0,5...0,8 м.

Розрахунковий питомий опір ґрунту:

– для горизонтального

$$\rho_{роз.г} = K_r \rho. \quad (4.3)$$

$$\rho_{роз.г} = 2,2 \cdot 50 = 110 \text{ Ом} \cdot \text{м}$$

– для вертикального

$$\rho_{роз.в} = K_в \cdot \rho. \quad (4.4)$$

$$\rho_{розр.в} = 1,5 \cdot 50 = 75 \text{ Ом} \cdot \text{м}.$$

Визначаємо опір розтікання одного вертикального електрода кутник №36, довжиною 2,5 м, глибиною занурення 0,7 м нижче рівня землі відповідно літератури [8]

$$R_{o.v.e.} = \frac{\rho_{роз.в}}{2\pi L} \left(\ln \frac{2L}{d} + \frac{1}{2} \cdot \ln \frac{4t+L}{4t-L} \right), \quad (4.5)$$

де $d=0,95 \cdot b$, b - ширина кутника $b = 3,6$ мм

$$t = \frac{1}{2}L + 0,7, L - \text{довжини кутники, } L = 2,5 \text{ м.}$$

$$d = 0,95 \cdot 0,036 = 0,342 \text{ м}$$

$$t = \frac{1}{2} \cdot 2,5 + 0,7 = 1,95 \text{ м}$$

$$R_{o.v.e.} = \frac{75}{2 \cdot 3,14 \cdot 2,5} \left(\ln \frac{2 \cdot 2,5}{0,0342} + \frac{1}{2} \cdot \ln \frac{4 \cdot 1,95 + 2,5}{4 \cdot 1,95 - 2,5} \right) = 25,35 \text{ Ом}.$$

Визначаємо приблизне число вертикальних заземлювачів при попередньо прийнятому коефіцієнті $K_{н.в} = 0,58$ [8].

$$n = \frac{R_{o.v.e.}}{K_{н.в} \cdot R_n},$$

де R_n опір природного заземлювача, $R_n = 4$ Ом.

$$n = \frac{25,35}{0,58 \cdot 4} = 10,9 \text{ шт}$$

Визначаємо коефіцієнт розтікання горизонтального електрода (кутник №36) приварених до верхівок кінців вертикальних електродів.

При коефіцієнті використання горизонтального електрода $K_{в.г.с.} = 0,74$ [8]

$$R_{r.e.} = \frac{\rho_r}{K_{в.г.с.} \cdot 2\pi L} \ln \frac{2 \cdot L^2}{b \cdot t}. \quad (4.6)$$

$$R_{r.e.} = \frac{110}{0,74 \cdot 23,14 \cdot 20} \ln \frac{2 \cdot 20^2}{0,036 \cdot 0,7} = 12,26 \text{ Ом}.$$

Уточнюємо необхідний опір вертикальних електродів з врахуванням провідності горизонтальних з'єднувальних електродів.

$$R_{в.е} = \frac{R_{о.з.е} \cdot R_n}{R_{о.з.е} - R_n} \quad (4.7)$$

$$R_{в.е} = \frac{12,26 \cdot 4}{12,26 - 4} = 5,94 \text{ Ом}$$

Для освітлення вибираємо світильники типу ОД 2-80. параметри світильника заносимо в таблицю 4.1.

Таблиця 4.1 - Параметри світильника.

Тип	Коротка характеристика	Число ламп	Потуж., кВт	Напруга, В	Розміри, мм			ККД, %	Маса кг
					Довжина	Ширина	Висота		
ОД 2-80	Підвісний прямого світла, дифузійний повного відбиття	2	0,80	220	152	260	198	72	12

Розрахунок кількості світильників та місця їх розташування.

Розрахунок проводимо по методу коефіцієнта використання світлового потоку.

Приймаємо висоту підвісу світильника, $h_{нід} = 2,4$ м.

Визначаємо відстань між світильниками в ряду:

$$L_a = \lambda_a \cdot h_{нід}, \quad (4.8)$$

де $\lambda_a = 2,6$ [4]

$$L_a = 2,6 \cdot 2,412 = 6,27 \text{ м}$$

Приймаємо $L_a = 6$ м [4]

Визначаємо число світильників в ряду

$$h_a = \frac{A}{L_a}, \quad (4.9)$$

де A – довжина приміщення, $A=24,04$ м

$$h_a = \frac{24,04}{6} = 4,006 \text{ шт.}$$

Приймаємо $h_a = 4$ шт.

Визначаємо кількість рядів світильників:

$$h_g = \frac{B}{L_g}, \quad (4.10)$$

де B – ширина приміщення, $B = 3,81$ м;

L_g - відстань між світильниками, $L_g = 2$ м.

$$h_g = \frac{3,81}{2} = 1,9.$$

Приймаємо значення $h_g = 2$ ряди.

Визначаємо сумарну кількість світильників за формулою:

$$N = h_g \cdot h_a. \quad (4.11)$$

$$N = 2 \cdot 4 = 8 \text{ шт.}$$

За довідниковими даними вибираємо коефіцієнт запасу $K=1,5$ та коефіцієнт мінімальної освітленості $Z= 1,1$ [4].

Розраховуємо світловий потік за формулою

$$\Phi = \frac{E_{min} \cdot K \cdot S \cdot Z}{N \cdot \eta}, \quad (4.12)$$

де E_{min} - мінімальна допустима освітленість, $E_{min} = 20$ лк; S - площа приміщення, $S=91,6$ м²; η - коефіцієнт використання світлового потоку, $\eta=0,38$.

$$\Phi = \frac{20 \cdot 1,5 \cdot 91,6 \cdot 1,1}{8 \cdot 0,38} = 994,34 \text{ лм.}$$

По довіднику вибираємо найближчу лампу по світловому потоку, який дещо перевищує розрахунковий.

Вибираємо лампу ЛБР 20 потужністю 20 Вт, номінальний світловий потік 1050 Лм.

Світловий потік прийнятої лампи повинен бути в таких межах

$$\Phi_n = (0,9 \dots 1,2) \Phi = (894,9 \dots 1193) \text{ лм}$$

Умова виконана. Лампа вибрана вірно.

4.3 Охорона довкілля

Господарська діяльність людини значною мірою змінює природний фонд на земній кулі, що в свою чергу катастрофічно може відзначитися у природній сфері і призвести до значних змін і катаклізмів.

З кожним роком вплив господарської діяльності людини на фауну і флору зростає, з кожним роком все більше зникає рослин і тварин в результаті неправильного поводження з ґрунтом, водою повітрям тощо. Тому постала необхідність скласти списки таких видів і розробити заходи щодо їх охорони.

У господарстві також проводяться різні заходи щодо забезпечення максимального збереження фауни і флори. Здійснюється дбайливе відношення до всіх видів живого, боротьба з ворожими для людини формами життя з метою обмеження чи ліквідації їх негативного впливу на корисні форми, меліорація земель без шкідливих наслідків в майбутньому, створюються земельні насадження, здійснюються підвищення врожайності за рахунок селекції використання законів генетики та генної інженерії, створення та впровадження безвідходних технологій тощо.

У господарстві велику увагу приділяють утилізації відходів, а також вивчають нові шляхи їх використання щоб якнайменше забруднювати навколишнє середовище. Приміщення збудовані на рівнинній території з дотриманням всіх вимог і правил, і знаходиться на допустимій віддалі від водойм.

5. РОЗРАХУНОК ТЕХНІКО-ЕКОНОМІЧНИХ ПОКАЗНИКІВ СИСТЕМИ ГАРЯЧОГО ВОДОПОСТАЧАННЯ

Оцінюючи ефективність системи (СГВ) гарячого водопостачання першочерговим завданням є розрахунок кількості енергії, що необхідна для роботи проточного водонагрівача[6].

$$M_{mp} = \pi d_{cp} \delta_{mp} L n \rho_{cm}; \quad (5.1)$$

де $\rho_{cm} = 7850 \text{ кг} / \text{м}^3$; по [1, с.529]

$$M_{mp} = 3,14 \cdot 0,023 \cdot 0,002 \cdot 4,0 \cdot 196 \cdot 7850 = 889 \text{ кг};$$

Відсоткове відношення маси труб до маси теплообмінника

$$c = (889 / 2290) 100\% = 38,3\%;$$

Вартість одиниці маси теплообмінного апарату розраховується згідно методики по [2]. $C_{тр} = 9,9$ грн/кг. Загальна вартість теплообмінного апарату

$$C_{т} = 2290 \cdot 9,9 = 29601 \text{ грн.}$$

Витрата енергії насосної установки (з урахуванням ККД) що затрачається на прокачку гарячої води складе:

$$N_1 = \frac{\Delta P_{mp} G_1}{\eta \rho_1 1000} = \frac{4263 \cdot 3,333}{0,63 \cdot 844 \cdot 1000} = 0,0267 \text{ кВт}; \quad (5.2)$$

де $\eta = 0,63$ по практичних розрахунках [2].

Розрахунок витрати енергії на прокачку холодної води по міжтрубному об'єму

$$N_2 = \frac{\Delta P_{mnp} G_2}{\eta \rho_2 1000} = \frac{914 \cdot 5,672}{0,63 \cdot 998 \cdot 1000} = 0,00825 \text{ кВт}; \quad (5.3)$$

Загальні витрати складуть[14].

$$P_{1m} = 0,3 \cdot C_{т} + (N_1 + N_2) \cdot C_{кВт} \cdot \tau; \quad (5.4)$$

де $\tau = 8000$ - тривалість роботи насосів в році; $C_{кВт} = 10,5$ - вартість одного кіловата енергії, грн/кВт.

$$P_{1т} = 0,3 \cdot 10,5 + (0,0267 + 0,00825) \cdot 0,02 \cdot 8000 = 509,6$$

Варіант 2. Маса теплообмінника по [2]

$$M = 2290 \text{ кг}; \quad \Delta P_{mp} = 1057 \text{ Па}; \quad \Delta P_{mnp} = 794 \text{ Па};$$

Маса труб теплообмінного апарату (6.1).

$$M_{mp} = 3,14 \cdot 0,023 \cdot 0,002 \cdot 4,0 \cdot 206 \cdot 7850 = 935 \text{ кг};$$

Відсоткове відношення маси труб до маси теплообмінника

$$c = (935 / 2290) 100\% = 40,8\%;$$

Вартість одиниці маси теплообмінного апарату розраховується згідно методики по [2]. Цтр = 9,75 грн/кг. Ціна теплообмінника

$$Ц_T = 2290 \cdot 9,75 = 22327 \text{ грн}$$

Витрата енергії насосної установки (з урахуванням ККД) що затрачається на перекачку гарячої води складе:

$$N_1 = \frac{1057 \cdot 3,333}{0,63 \cdot 844 \cdot 1000} = 6,63 \cdot 10^{-3} \text{ кВт};$$

де $\eta = 0,63$ по практичних розрахунках [2].

Розрахунок витрати енергії на прокачку холодної води по міжтрубному об'єму

$$N_2 = \frac{794 \cdot 5,672}{0,63 \cdot 998 \cdot 1000} = 7,16 \cdot 10^{-3} \text{ кВт};$$

Приведені витрати складуть (6.4)

$$N_2 = 0,3 \cdot 2233 + (6,63 \cdot 10^{-3} + 7,16 \cdot 10^{-3}) \cdot 10,5 \cdot 8000 = 56271 \text{ грн/рік}$$

Собівартість 1 м^3 води визначаємо за формулою:

$$C_{ц} = \frac{c}{W_{ц} \cdot n_p} = \frac{c}{W_p}, \quad (5.5)$$

де $W_{ц}$ – змінна витрата, $\text{м}^3/\text{зм}$.

Отже,

$$C_{ц} = \frac{1595,5}{5 \cdot 350} = 0,65 \text{ грн.}$$

Термін окупності кожного варіанту системи водопостачання за формулою:

$$T = \frac{K_{\text{кап}}}{E_p}, \quad (5.6)$$

Підставивши одержане значення у формулу 5.6 одержимо:

$$T = \frac{194,4}{0,36} = 70 \text{ місяців}$$

Таблиця 5.1 - Порівняльні техніко-економічні показники системи нагріву

ВОДИ

Найменування	Техніко-економічні показники	Варіант 1	Варіант 2
Діаметр теплообмінника	$D, м$	0,6	0,6
Довжина теплообмінника	$L, м$	4	4
Коефіцієнт теплопередачі	$K Вт / (м^2 К)$	306,7	250,1
Площа теплообміну	$F м^2$	61	65
Маса	$M, кг$	2290	2290
Сумарні енергетичні витрати на прокачку	$N_1 + N_2, кВт$	0,03495	0,01379
Приведені витрати	$\Pi грн/ рік$	5096	56271
Собівартість $1м^3$ гарячої води	$C_u, грн$	0,37	0,65
Рівень рентабельності	$P_p, \%$	2,8	6,0
Термін окупності	$T, міс$	22	70

ВИСНОВКИ ТА ПРОПОЗИЦІЇ

У ході виконання кваліфікаційної роботи було проведено аналіз існуючої системи водопостачання виробничого приміщення, виявлено її недоліки та запропоновано заходи з модернізації. Основним завданням стало підвищення ефективності та надійності роботи системи шляхом впровадження сучасних технологій регулювання температури води.

Результатом роботи стала розробка електричної схеми автоматизованого регулювання температури води, яка забезпечує:

- стабільну підтримку заданої температури;
- зниження теплових втрат та витрат електроенергії;
- підвищення рівня безпеки експлуатації системи;
- зменшення ручного втручання в процес регулювання;
- інтеграцію енергозберігаючих технологій.

Розроблена система базується на використанні сучасних термостатичних регуляторів, датчиків температури та керованих електромеханічних клапанів. Це дозволяє забезпечити оптимальний режим роботи водопостачальної системи відповідно до виробничих потреб.

Впровадження запропонованих рішень сприятиме підвищенню ефективності роботи підприємства, економії ресурсів та покращенню умов праці. У подальшому можливе удосконалення системи за рахунок інтеграції з «розумними» технологіями та віддаленого моніторингу параметрів роботи.

Отримані результати підтверджують доцільність і ефективність запропонованої модернізації, що робить її перспективною для впровадження на виробничих об'єктах різного типу.

ПЕРЕЛІК ДЖЕРЕЛ ПОСИЛАНЬ

1. Гідравліка: Навчально – методичний комплекс. Навчально – методичний посібник В.І. Дуганець, І.М. Бендера, В.А. Дідур та ін. За ред. В.І. Дуганець, І.М. Бендера, В.А. Дідур. Кам’янець – Подільський: ФОП Сисин О.В., 2013. 572 с.
2. Гідравліка. Загальний курс: Підручник Б.Ф. Левицький, Н.П. Лещій. Львів: Світ, 1994. 264 с.
3. Гідравліка, гідро- та пневмоприводи: навчальний посібник Ю.А. Буренніков, І.А. Немировський, Л.Г. Козлов. Вінниця: ВНТУ, 2013. 273с.
4. Дідур В.А., Журавель Д.П., Палішкін М.А. та ін. Гідравліка. Підручник. Стереотипне видання, Одеса: Олді+, 2020. 624 с.
5. Холоменюк М.В., Ткачук А.В., Онопрієнко Д.М. Гідравлічні та аеродинамічні машини. Навчальний посібник. Стереотипне видання, Одеса: Олді+, 2019. 356 с.
6. Проектування і розрахунок опалення житлових будинків. Методичні поради С.В.Синій. Луцьк: ЛДТУ, 1999.- 52 с.
7. Ремез Н.С., Кисельов В.Б., Дичко А.О., Мінаєва Ю.Ю. Чисельні методи розв’язання технічних задач. Підручник. Одеса: Олді+, 2022. 186 с
8. Рогалевич Ю.П. Гідравліка. Київ: Вища школа, 2003. 238 с.
9. Стандарт підприємства (СТП) 049373.01-07 Дипломні і курсові проекти (роботи). Загальні вимоги до оформлення. Дубляни, ЛНАУ, 2007.38 с.
10. Холоменюк М.В., Ткачук А.В., Онопрієнко Д.М. Гідравлічні та аеродинамічні машини. Навчальний посібник. Стереотипне видання, Одеса: Олді+, 2019. 356 с.
11. Шолудько В.П., Боярчук В.М., Шолудько Я.В., Михалюк М.А. Теплотехніка та використання теплоти. Львів «Сполом», 2007, 190с
12. Шмат К.І., Солодовніченко В.М., Папченко О.І. Автоматизовані системи сільськогосподарської техніки. Навчальний посібник. Стереотипне видання, Одеса: Олді+, 2019. 196 с.
13. Бібліотечно–інформаційні ресурси – [книжковий фонд](#), періодика та фонди на [електронних носіях](#) бібліотеки ЛНУП, державних органів науково-технічної інформації, наукових, науково–технічних бібліотек та інших наукових бібліотек України.
14. Електронні інформаційні ресурси мережі інтернет з переліком сайтів:
15. – <http://lnup.lviv.ua/lnup> ; <http://www.irbis-nbu.gov.ua>; <http://www.twirpx.com>; <http://hotline.ua> moodle.lnau.edu.ua