

МІНІСТЕРСТВО ОСВІТИ І НАУКИ УКРАЇНИ
ЛЬВІВСЬКИЙ НАЦІОНАЛЬНИЙ УНІВЕРСИТЕТ
ПРИРОДОКОРИСТУВАННЯ
ФАКУЛЬТЕТ МЕХАНІКИ, ЕНЕРГЕТИКИ ТА ІНФОРМАЦІЙНИХ
ТЕХНОЛОГІЙ
КАФЕДРА МАШИНОБУДУВАННЯ

КВАЛІФІКАЦІЙНА РОБОТА

другого (магістерського) рівня вищої освіти

на тему:

**“Дослідження експлуатаційної стійкості робочих поверхонь
поршнів дизельних двигунів з розробкою технологічного процесу
компенсації зношеного шару”**

Виконав: студент VI курсу, групи Маш-63

Спеціальності 133 Галузеве машинобудування
(шифр і назва)

Василь РОМАНЧУК
(Ім'я та прізвище)

Керівник: к.т.н. доцент Роман ШЕРЕМЕТА
(Ім'я та прізвище)

Дубляни 2024

МІНІСТЕРСТВО ОСВІТИ І НАУКИ УКРАЇНИ
ЛЬВІВСЬКИЙ НАЦІОНАЛЬНИЙ УНІВЕРСИТЕТ
ПРИРОДОКОРИСТУВАННЯ
ФАКУЛЬТЕТ МЕХАНІКИ, ЕНЕРГЕТИКИ ТА ІНФОРМАЦІЙНИХ
ТЕХНОЛОГІЙ
КАФЕДРА МАШИНОБУДУВАННЯ

«ЗАТВЕРДЖУЮ»

Зав. кафедри _____
(підпис)

д.т.н., професор Власовець В.М.
“12” вересня 2024 р.

З А В Д А Н Н Я

на кваліфікаційну роботу студенту
Романчуку Василю Михайловичу

1. Тема роботи: **«Дослідження експлуатаційної стійкості робочих поверхонь поршнів дизельних двигунів з розробкою технологічного процесу компенсації зношеного шару»**

Керівник роботи: Шеремета Роман Богданович, к.т.н., доцент

Затверджена наказом по університету від 12.09.2024 року № 616/К-с

2. Строк здачі студентом закінченої роботи 09.12.2024 року

3. Вихідні дані: Літературні джерела за тематикою кваліфікаційної роботи відомих технологічних процесів виробництва та розрахунків технологічного обладнання; Матеріали навчальної, методичної довідкової та наукової літератури; Методики визначення економічної ефективності впровадження нового технологічного рішення.

4. Перелік питань, які необхідно розробити:

1. Аналіз об'єкта дослідження;

2. Аналіз методів та засобів для виготовлення;

3. Аналітичні дослідження;

4. Експериментальні дослідження;

5. Охорона праці та захист населення;

Висновки і пропозиції;

Бібліографічний список.

5. Перелік ілюстративного матеріалу:

Ілюстративний матеріал представити у вигляді презентації у застосунку Microsoft PowerPoint.

6. Консультанти розділів роботи

Розділ	Прізвище, ініціали та посада Консультанта	Підпис, дата		Відмітка про виконання
		завдання видав	завдання прийняв	
5	Городецький І.М., к.т.н., доцент кафедри фізики, інженерної механіки та безпеки виробництва			

7. Дата видачі завдання: 12.09.2024 р.

КАЛЕНДАРНИЙ ПЛАН

№	Назва етапів кваліфікаційної роботи	Строк виконання етапів роботи	Відмітка про виконання
1.	<i>Виконання першого розділу</i>	<i>12.09.24-27.09.24</i>	
2.	<i>Виконання другого розділу</i>	<i>30.09.24-11.10.24</i>	
3.	<i>Виконання третього розділу</i>	<i>14.10.24-25.10.24</i>	
4.	<i>Виконання четвертого розділу</i>	<i>28.10.24-08.11.24</i>	
5.	<i>Виконання п'ятого та шостого розділів</i>	<i>11.11.24-22.11.24</i>	
6.	<i>Завершення роботи в цілому</i>	<i>25.11.24-06.12.24</i>	

Студент _____ Василь РОМАНЧУК
(підпис)

Керівник роботи _____ Роман ШЕРЕМЕТА
(підпис)

УДК 686.12-681.628.35

«Дослідження експлуатаційної стійкості робочих поверхонь поршнів дизельних двигунів з розробкою технологічного процесу компенсації зношеного шару».

Романчук В.М. Кваліфікаційна робота. Кафедра машинобудування. – Дубляни, Львівський НУП, 2024.

65 с. текст. част., 41 рис., 4 табл., 58 джерел інформації.

Мета роботи – дослідження експлуатаційної стійкості робочих поверхонь поршнів дизельних двигунів з розробкою технологічного процесу компенсації зношеного шару.

Для досягнення основної мети роботи було виконано наступні завдання:

Оцінено експлуатаційну стійкість робочих поверхонь поршнів дизельних двигунів;

Розроблено технологічний процес компенсації зношеного шару;

Встановлено напрямки подальшого підвищення зносостійкості.

ЗМІСТ

ВСТУП.....	Помилка! Закладку не визначено.
1. АНАЛІЗ ОБ'ЄКТА ДОСЛІДЖЕННЯ	7
1.1. Призначення, застосування і конструкції поршнів ДВЗ	Помилка! Закладку не визначено.
1.2. Характеристики поршнів ДВЗ	Помилка! Закладку не визначено.
1.3. Геометричні параметри поршнів ДВЗ....	Помилка! Закладку не визначено.
1.4. Охолодження поршнів ДВЗ.....	Помилка! Закладку не визначено. 5
2. АНАЛІЗ УМОВ ЕКСПЛУАТАЦІЇ ОБ'ЄКТА ДОСЛІДЖЕННЯ	20
2.1. Особливості експлуатації поршнів	20
2.2. Матеріали для виготовлення поршнів ...	Помилка! Закладку не визначено.
2.3. Комплектування поршнів.....	Помилка! Закладку не визначено.
2.4. Висновки до розділу	Помилка! Закладку не визначено.
3. ДОСЛІДЖЕННЯ ПРОЦЕСУ ЗНОШУВАННЯ РОБОЧИХ ПОВЕРХОНЬ ПОРШНІВ ДВЗ.....	24
3.1. Аналіз умов роботи поршнів, що призводить до зношування їх робочих поверхонь	24
3.2. Теплонапруженість поршня	25
3.3. Процеси тертя, змащування і зношування	27
3.4. Види зношування деталей	29
4. АНАЛІЗ ПРОЦЕСУ ВІДНОВЛЕННЯ ПОРШНІВ ДВЗ.....	33
4.1. Технологія відновлення поршнів.....	Помилка! Закладку не визначено.
4.2. Практика компенсації зношеного шару	36
5. РОЗРОБКА ТЕХНОЛОГІЧНОГО ПРОЦЕСУ ПІДВИЩЕННЯ ЗНОСОСТІЙКОСТІ ПОРШНІВ ДИЗЕЛЬНИХ ДВЗ	39
5.1. Обґрунтування способу відновлення поршнів	39
5.2. Розробка маршруту відновлення поршнів.....	40
5.3. Розробка процесу відновлення поршнів.....	42
6. ОХОРОНА ПРАЦІ ТА БЕЗПЕКА У НАДЗВИЧАЙНИХ СИТУАЦІЯХ	43
6.1 Загальні положення щодо охорони праці	43
6.2 Безпека технологічного процесу	43
6.3 Пожежна безпека.....	44
6.4 Захист працівників у надзвичайних ситуаціях.....	44
ВИСНОВКИ.....	45
БІБЛОГРАФІЧНИЙ СПИСОК	47

ВСТУП

На сьогодні спеціалізація ремонтного виробництва активно розвивається у напрямку централізованого відновлення деталей. У ринкових умовах відбувається збільшення асортименту деталей для відновлення, зокрема двигунів автомобілів та інших агрегатів.

У багатьох країнах світу значну частину ринку запасних частин забезпечує відновлення деталей із застосуванням сучасних технологій. У США частка відновлених деталей сягає 25 % від загальної кількості запасних частин, тоді як в Україні цей показник становить лише 3–4 %.

Природний знос і старіння вузлів та агрегатів змушують автотранспортні підприємства купувати нові запасні частини або автомобілі, а також відновлювати деталі власними силами чи за допомогою спеціалізованих майстерень, СТО або авторемонтних заводів.

Ремонтні підприємства стикаються з фінансовими труднощами, серед яких високі витрати на електроенергію, воду, опалення, а також суворі податкові умови, що негативно впливають на їхню діяльність. У таких обставинах зниження собівартості відновлення деталей шляхом впровадження технічних і організаційних рішень стає важливим завданням. Це сприяє підвищенню купівельної спроможності споживачів і, як наслідок, покращенню фінансового стану виробників.

Відновлення поршнів автомобільних двигунів, які раніше йшли на переплавку, стає актуальним у сучасних економічних умовах. Наразі поршні двигунів КамАЗ-740 і ЗМЗ-53 вже успішно відновлюються на авторемонтних заводах, що підтверджує можливість і економічну доцільність цього процесу [1-4].

У межах цієї роботи проведено дослідження, спрямовані на підвищення зносостійкості робочих поверхонь поршнів дизельних двигунів під час виготовлення та ремонту. Також розроблено та запропоновано технологічний

процес відновлення поршнів двигуна ЯМЗ-236 в умовах авторемонтного підприємства.

1. АНАЛІЗ ОБ'ЄКТА ДОСЛІДЖЕННЯ

1.1. Призначення, застосування і конструкції поршнів ДВЗ

Поршень є основною деталлю двигунів внутрішнього згорання, яка зазнає значних механічних і, особливо, теплових навантажень. Сучасні поршні створюються для конкретних типів двигунів, з урахуванням заданого рівня форсування та умов експлуатації.

Для визначення придатності конструкції поршня певного типу використовуються різні параметри, які, насамперед, оцінюють його теплову напруженість. Одним із найбільш поширених показників є параметр q_{Π} , що дає змогу оцінювати теплову напруженість поршня в умовних одиницях залежно від характеристик робочого процесу та режиму роботи двигуна:

$$q_{\Pi} = b c_m^{0.5} \left[\frac{D}{\eta v p_k} \right]^{0.38} \cdot \left[\frac{p_e g_e (T_k + 273)}{T_0 + 273} \right]^{0.88},$$

При нерозділених камерах згорання параметр b дорівнює 4,24 для чотиритактних двигунів та 7,53 для двотактних двигунів. У випадку розділених камер згорання значення параметра b становлять 4,7 для чотиритактних двигунів та 8,32–8,5 для двотактних двигунів.

Використовуються такі параметри: діаметр циліндра D у дециметрах, середній ефективний тиск p_e у МПа, питома ефективна витрата палива g_e у кілограмах на кіловат-годину, тиск p_k та температура T_k повітря перед впускними органами двигуна відповідно у МПа і °С, середня швидкість руху поршня S_p у метрах за секунду, температура навколишнього середовища T_0 , прийнята за 20 °С, та коефіцієнт наповнення η_v .

На основі накопиченого досвіду були визначені граничні значення параметра q_{Π} для конструкцій поршнів різних типів. Для неохолоджуваних поршнів: чавунних – 4, з алюмінієвих сплавів – 6. Для охолоджуваних поршнів:

з обприскуванням обребреного днища оливою – 6,6–6,8, із циркуляційним масляним охолодженням – 8, з інерційним масляним охолодженням (збовтуванням оливою) – 10.

На рис. 1.1 зображено типову конструкцію литого поршня, який широко застосовується в автомобільних і тракторних дизельних двигунах у різних варіантах. Також наведено рекомендовані геометричні співвідношення для елементів поршня, розроблені компанією *Mahle*, яка спеціалізується на виробництві поршнів.

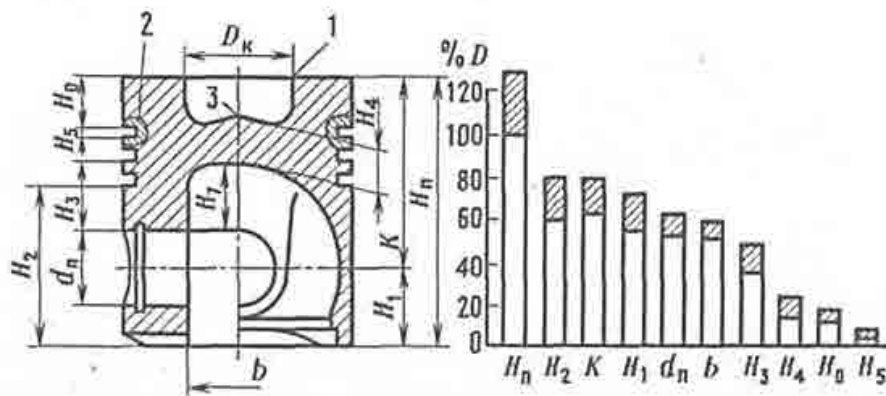


Рис. 1.1 - Залежність відносних геометричних розмірів поршня з алюмінієвого сплаву дизельного ДВЗ автомобіля від діаметра циліндра

Висота H_n поршня визначається кількістю компресійних і маслознімних кілець, висотою H_0 температурного пояса та висотою H_2 направляючого пояса, де розташований отвір для поршневого пальця діаметром d_n . Поршні дизельних двигунів характеризуються більшою відносною висотою $\frac{H}{D} = 1,16 - 1,54$ у порівнянні з поршнями карбюраторних двигунів, у яких $\frac{H}{D} = 0,9 - 1,3$. Це зумовлено тим, що поршні дизелів мають більше компресійних і маслознімних кілець, вищі жаровий і направляючий пояси, а також товстіші міжкільцеві перемички. Кількість кілець залежить від частоти обертання колінчастого вала двигуна, зменшуючись зі збільшенням частоти.

1.2. Характеристики поршнів ДВЗ

Поршень повинен мати достатньою міцність. Через високу температуру при згорянні палива міцність матеріалу знижується. Температурні перепади спричиняють значні температурні напруги. Унаслідок змінного характеру режимів роботи більшості сучасних двигунів особливо важливо забезпечити підвищену стійкість до термічної втоми в найбільш навантажених зонах поршня, таких як поглиблення у днищі для клапанів і кромки камери згорання. Зі збільшенням максимального тиску в циклі необхідно забезпечити високу втомну міцність у зонах бобишок, де під впливом механічних навантажень часто виникають тріщини.

Залежно від рівня форсування та необхідного терміну служби, надійність роботи поршня забезпечується різними способами. На сьогодні вважається доцільним використовувати суцільнолиті поршні з алюмінієвого сплаву у малофорсованих двигунах з обмеженим терміном служби. У форсованих дизельних двигунах все частіше застосовують поршні з вбудованою вставкою (рис. 1.1) під перше або під перше і друге верхні компресійні кільця.

Такі вставки виготовляють із аустенітної або марганцевої сталі, а також із аустенітного чавуну, що значно підвищує зносостійкість канавок для кілець. Для забезпечення надійного з'єднання вставки з корпусом поршня вона має самофіксуватися під час теплового розширення. З'єднання матеріалів вставки та поршня, виготовленого з алюмінієвого сплаву, виконується за допомогою так званого алфін-процесу, який забезпечує надійне зрощування металів у граничному шарі.

Штамповані поршні з деформованих сплавів перевершують литі за міцністю матеріалу, однак у цьому випадку забезпечення надійного кріплення вставки є значно складнішим завданням.

На рис. 1.2 зображені камери згорання, які використовуються в деяких типах поршнів сучасних дизельних двигунів.

Камера згорання типу ЦНДІД (Центральний науково-дослідний інститут двигунів імені Баранова) (рис. 1.2, а) має тонку кромку, яку омиває високошвидкісний потік гарячих газів. Вона піддається впливу значних

температурних навантажень, що створює додаткові вимоги до її міцності та термостійкості.

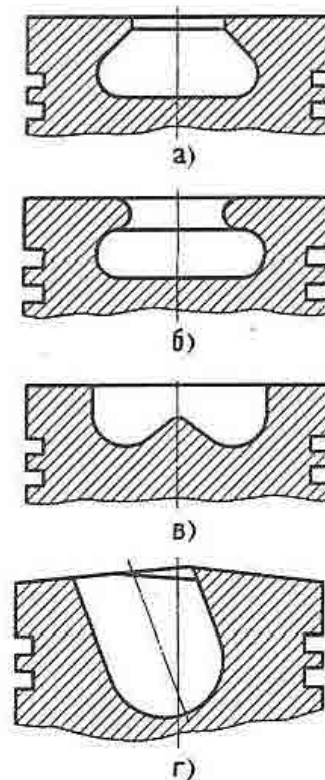


Рис. 1.2 - Типи камер згоряння, які використовуються в поршнях дизельних двигунів: а) ЦНДІД; б) НАТІ; в) ЯМЗ; г) ДЕЙЦ.

На рис. 1.3 представлено зміну температури в різних точках поршня з камерою згоряння типу ЦНДІД тракторного дизеля 4ЧН 11/12,5 залежно від навантаження при частоті обертання $n = 2100$ об/хв. Температура в зоні поблизу кромки (крива 1) значно перевищує температуру інших елементів поршня.

Заокруглення кромки радіусом 2–4 мм знижує швидкість обтікання її потоком гарячих газів, сприяє відведенню теплоти в тіло поршня, а також зменшує температурний градієнт і температурні напруження. Це підвищує довговічність кромки. Проте таке заокруглення може негативно впливати на економічність дизельного двигуна.

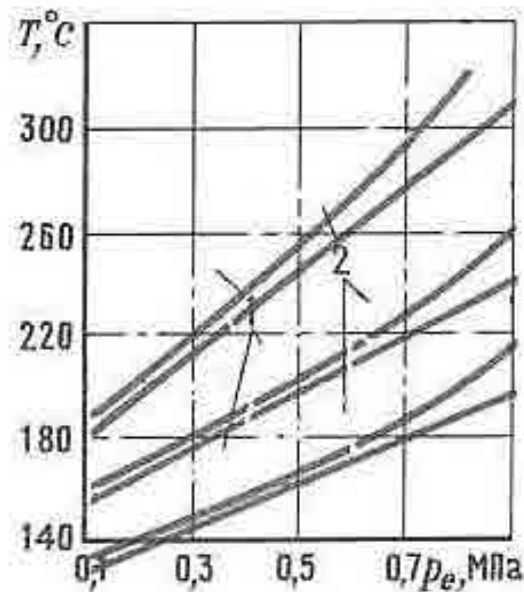


Рис. 1.3 - Залежність температури поршня з алюмінієвого сплаву від середнього ефективного тиску (1 і 2 – відповідно без охолодження і з охолодженням надутим повітрям).

Для підвищення термостійкості кромку камери згоряння (а іноді і всю її поверхню) покривають жароміцними матеріалами. Для цього використовують напилення керамічних матеріалів або анодування поверхні поршня, яка контактує з гарячими газами. Оскільки кромка камери працює в умовах термічної втоми, армуючий матеріал має бути достатньо пластичним. Багато теплоізоляційних покриттів, здатних витримувати високі температури за статичного навантаження, є крихкими і погано працюють за умов циклічних теплових та механічних впливів, що призводить до їх розтріскування.

Рівень напружень у кромці камери також залежить від висоти жарового пояса. Експериментальні дослідження показали, що збільшення висоти жарового пояса дозволяє значно зменшити розтягуючі напруження в кромці.

Збільшення амплітуди циклічних напружень може спричинити появу тріщин у напруженій зоні бобишок поршня. Зазвичай вони утворюються у внутрішній кромці, у верхній частині отвору під поршневий палець, і поширюються у напрямку, близькому до площини, паралельної осі циліндра. Зі збільшенням відстані H_7 (див. рис. 1.1) від днища поршня до отвору під палець температура матеріалу в зоні бобишок знижується, що підвищує втомну міцність

і зменшує схильність до утворення тріщин. Однак такий підхід призводить до збільшення висоти та маси поршня.

Для зменшення напружень у бобишках скорочують відстань між ними, що знижує питомий тиск на опорну поверхню і прогин поршневого пальця. Проте скорочення цієї відстані зменшує довжину верхньої головки шатуна, що може погіршити умови роботи підшипникової пари шатун-поршневий палець. У деяких конструкціях торці бобишок розташовують під нахилом, а верхня головка шатуна має клиноподібну форму (рис. 1.4). Цей рисунок ілюструє конструктивне рішення, спрямоване на зменшення питомого тиску на опорну поверхню бобишок і підвищення їхньої міцності. Таке рішення дозволяє покращити довговічність поршня та знизити ризик утворення тріщин у зоні бобишок.

У разі зменшення розміру b (див. рис. 1.1) застосовують поршневий палець збільшеного діаметра з нерухомим з'єднанням із шатуном. Підвищенню працездатності бобишок сприяє попередня пластична деформація їхніх опорних поверхонь у холодному стані.

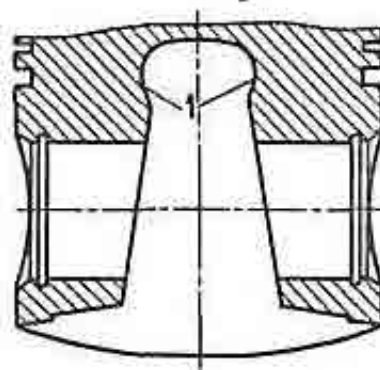


Рис. 1.4 - Поршень із збільшеною опорною поверхню бобишок.

1.3. Геометричні параметри поршнів ДВЗ

Діаметр поршневого пальця d_n бажано робити максимально можливим. Для зниження локальних перевантажень на опорах пальці можуть мати спеціальну форму зовнішньої поверхні, яка враховує його прогин під навантаженням у момент досягнення максимального тиску в циліндрі.

У поршнях, представлених на рис. 1.1, охолодження днища може здійснюватися за допомогою розбризкуваного масла, що подається, наприклад, через стрижень і верхню головку шатуна. Однак при форсуванні двигуна понад певний рівень середнього ефективного тиску цей метод охолодження стає недостатнім.

Граничні значення середнього ефективного тиску залежать від типу та призначення двигуна. Для швидкохідних дизелів із частотою обертання вала $n = 1800\text{--}2000$ об/хв середній ефективний тиск становить $1\text{--}1,2$ МПа при питомій поршневій потужності $22\text{--}30$ кВт/дм². Для тепловозних дизелів із частотою обертання $n = 1000$ об/хв середній ефективний тиску знаходиться в межах $0,9\text{--}1,0$ МПа.

На рис. 1.5 схематично зображено конструкції поршнів: складеного (рис. 1.5, а) та ціЛЬНОметалевого (рис. 1.5, б). Там же наведені рекомендовані геометричні співвідношення, запропоновані компанією Mahle.

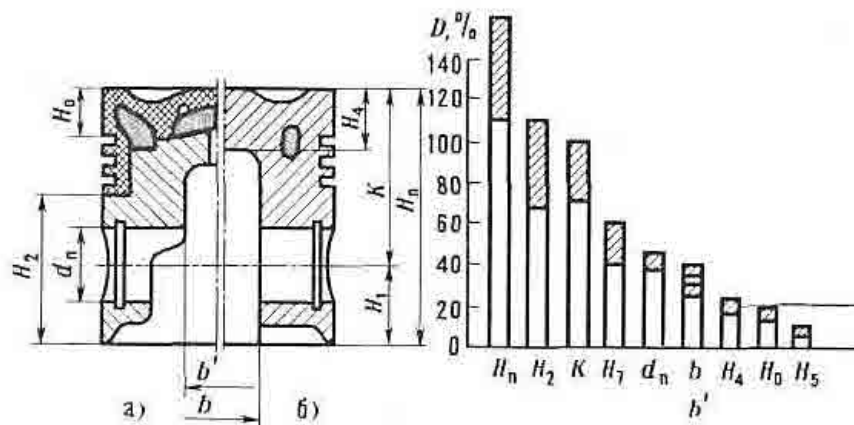


Рис.1.5 - Відносні геометричні розміри основних елементів поршнів форсованих дизелів.

Окрім конструкцій, що отримали широке розповсюдження, існують також унікальні конструкції поршнів, які поки що застосовуються обмежено. До них належать поршні для потужних дизелів із механізмом обертання та кульовою опорою штока, а також складені поршні, які забезпечують змінну ступінь стиснення двигуна під час роботи.

Поршнева група виконує функцію рухомої стінки робочої порожнини двигуна. Вона складається з поршня, поршневих кілець, поршневого пальця та деталей для його фіксації.

Конструкція та технічний стан поршневої групи мають вирішальне значення для герметизації робочої порожнини, рівня втрат на тертя, ефективності та довговічності двигуна.

Поршень сприймає тиск газів і передає його через поршневий палець на шатун. Водночас він виконує роль повзуна, забезпечуючи прямолінійний рух верхньої головки хиткого шатуна.

Поршні сучасних двигунів працюють у надзвичайно складних умовах, що включають: дію високого тиску газів; контакт із гарячим робочим тілом; роботу за змінної швидкості руху як за величиною, так і за напрямком.

Вплив сили тиску газів на поршень має яскраво виражений динамічний характер. Газові навантаження створюють значні напруження в матеріалі поршня та спричиняють високі питомі тиски на поверхнях, що контактують з іншими деталями.

Безпосередній контакт із гарячими газами під дією підвищеного тиску та інтенсивної турбуленції призводить до значної тепловіддачі в поршень. У результаті днище поршня поглинає 10–30% теплоти, що відводиться від робочого тіла через систему охолодження, і нагрівається до температури 300–320 °С у центральній частині.

Тепловіддача в днище дизельних двигунів особливо інтенсивна через нерівномірність мікроструктури заряду. Це може призводити до локальних перегрівів через значне підвищення температури під час згоряння. Крім того, нагрівання та окислення крапель палива в дизелі часто відбувається в умовах нестачі кисню. У таких умовах крекінг крапель спричиняє утворення частинок вуглецю (сажі), а полум'я характеризується високим ступенем чорноти та посиленою променевою здатністю. Усе це може призводити до того, що окремі ділянки поршня дизельного двигуна нагріваються сильніше, ніж у карбюраторних двигунах, навіть за нижчої середньої температури газів.

Нагрівання поршня створює ризик втрати його рухливості, що призводить до «заклинювання» через значне теплове розширення. Крім того, підвищена температура поршня сприяє коксуванню мастила в зоні поршневих кілець і зниженню міцності матеріалу.

Переміщення поршня під впливом газових і інерційних навантажень супроводжується підвищеним тертям і значним зносом. Найбільший знос зазвичай спостерігається на торцевих поверхнях канавок для поршневих кілець, бічних поверхнях поршня та в отворах для поршневого пальця. Знос бічних поверхонь поршня переважно спричинений дією бічної сили P_N , яка поперемінно притискає поршень до протилежних стінок циліндра.

1.4. Охолодження поршнів ДВЗ

У поршнях з алюмінієвого сплаву широко застосовується конструкція з металевими трубками, залитими в головку поршня у вигляді змійовика. Через ці трубки циркулює охолоджуюча олива, яка подається через систему отворів у шатуні, поршневому пальці та бобишках поршня (рис. 1.6). На рисунку показано конструкцію поршня з вбудованими металевими трубками у формі змійовика, які забезпечують циркуляцію охолоджуючої оливи. Така система сприяє ефективному відведенню тепла від головки поршня і підвищує термостійкість конструкції, особливо за умов підвищених навантажень.

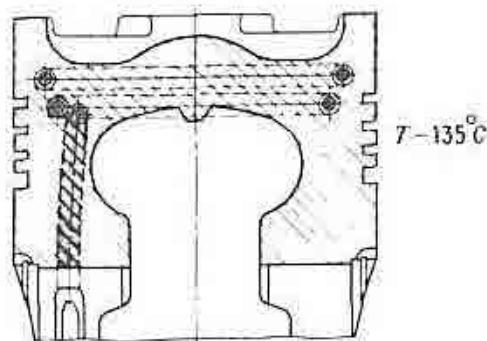


Рис. 1.6 – Поршень з алюмінієвого сплаву зі змійовиком.

Охолодження за допомогою змійовика забезпечує ефективну роботу поршнів з алюмінієвого сплаву навіть при діаметрі $D = 500$ мм і середньому ефективному тиску 1,4–1,5 МПа. Ефективність охолодження залежить від

коефіцієнта тепловіддачі, площі поверхні трубки, що контактує з оливою, термічного опору самої трубки та зони її контакту з матеріалом поршня.

Великі значення коефіцієнта тепловіддачі досягаються за високих швидкостей руху оливи та підвищених температур. Це пояснюється зниженням в'язкості охолоджуючого мастила, що сприяє переходу до турбулентного режиму течії при нижчих швидкостях потоку в змійовику. Наприклад, для змійовика діаметром **10 мм** при середній температурі оливи $T_{\text{мсп}} = 80^{\circ}\text{C}$ * рекомендується швидкість потоку не менше **6 м/с**. Якщо $T_{\text{мсп}}$ збільшується до **120°C**, швидкість потоку може бути знижена до **2 м/с**.

Основними недоліками цього способу охолодження є технологічні труднощі, зокрема забезпечення якісного з'єднання матеріалу трубки з матеріалом поршня під час заливки. Головною проблемою залишається збереження надійного контакту між матеріалами під час тривалої експлуатації поршня в умовах змінних теплових і механічних навантажень.

На рис. 1.7. наведені значення температури поршня форсованого дизеля типу ЧН **40/46** у зоні канавки першого компресійного кільця за різних способів охолодження. Цей рисунок ілюструє вплив різних методів охолодження на температурний режим поршня в критичній зоні, що допомагає оцінити ефективність тепловідведення для забезпечення надійності роботи двигуна.

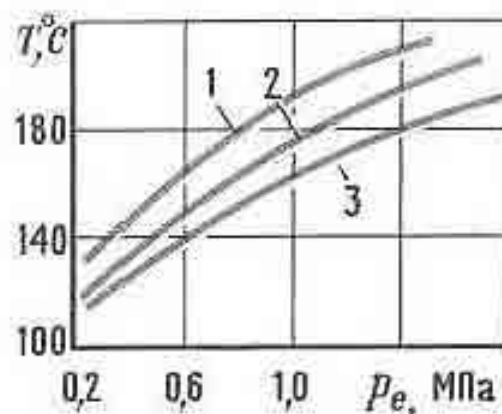


Рис. 1.7 - Температура поршня в області першого компресійного кільця залежно від методу охолодження: 1) без охолодження, 2) із застосуванням циркуляційного масляного охолодження, 3) при охолодженні перемішаною оливою.

Найвищий ефект від охолодження збовтуваною оливою досягається при заповненні охолоджувальної порожнини на приблизно 50%. Інерційне охолодження реалізується у поршнях різних конструкцій. Для двигунів із помірними рівнями форсування та діаметрами циліндра до 250 мм зазвичай застосовують поршні з кільцевою охолоджувальною порожниною, що можуть бути як литими, так і штампованими.

Штамповані поршні з охолоджувальною порожниною виготовляють із кільцевої заготовки з проточеною порожниною та штампованого корпусу, які з'єднуються за допомогою електронно-променевого зварювання у вакуумі. Вставку для кілець попередньо заливають у кільцеву заготовку. Варто зазначити, що в багатьох конструкціях поєднують інерційне охолодження з елементами циркуляційного.

Крім того, застосовуються литі поршні з алюмінієвого сплаву з кільцевими охолоджувальними порожнинами, що створюються із використанням соляних розчинних стрижнів (рис. 1.8).

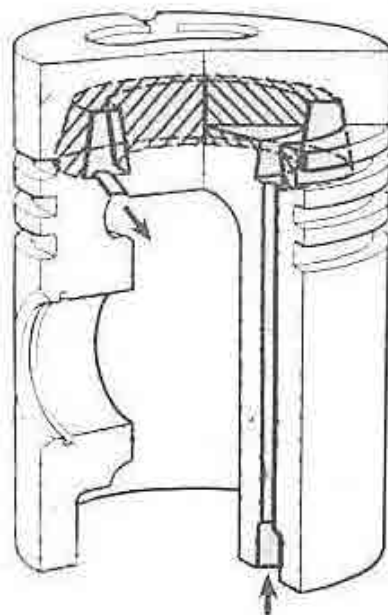


Рис. 1.8 – Схема охолодження поршня з кільцевою порожниною

Для охолодження поршня олива подається через форсунку, розташовану в картері двигуна. Цей метод подачі оливи є особливо ефективним для двигунів з підвищеною частотою обертання колінчастого вала (понад 2000 об/хв), коли

через дію інерційних сил погіршується надходження мастила через елементи кривошипно-шатунного механізму. Форсунка повинна бути надійно зафіксована для забезпечення достатнього обсягу подачі оливи в охолоджувальну порожнину поршня. Оптимальна кількість оливи, що подається в порожнину охолодження, становить приблизно 80% загального потоку оливи через форсунку.

Відповідальні функції поршня та складні умови його експлуатації визначають жорсткі вимоги до його конструкції.

Сучасний поршень двигуна повинен:

- Мати достатню міцність і твердість при мінімальній масі;
- Забезпечувати надійну герметичність робочої порожнини;
- Переміщатися в циліндрі з мінімальним тертям, зберігаючи рухливість під час нагрівання та уникаючи ударів і стуку в холодному стані;
- Не допускати потрапляння надлишкової кількості оливи в камеру згоряння;
- Відзначатися високою довговічністю;
- Забезпечувати допустимі температури днища, зони поршневих кілець і спідниці.

Особливу складність у проектуванні поршнів викликає необхідність поєднати суперечливі вимоги. Зокрема, забезпечення герметичності робочої порожнини потребує мінімальних зазорів між спідницею поршня, що має бути реалізовано в широкому діапазоні робочих температур.

Висновок по розділу 1

У даному розділі було розглянуто конструктивні особливості поршнів сучасних двигунів внутрішнього згоряння, їх експлуатаційні умови та вимоги, які пред'являються до їхньої конструкції. Поршень, як одна з найважливіших деталей двигуна, працює у складних умовах, що включають високі температури, тиск газів та змінні механічні навантаження.

Основними критеріями при проектуванні поршнів є забезпечення міцності, герметичності робочої порожнини, мінімальних втрат на тертя, довговічності та ефективного тепловідведення. У конструкції сучасних поршнів активно

застосовуються різноманітні інженерні рішення, такі як системи охолодження, зменшення ваги та покращення термічної стійкості за допомогою спеціальних матеріалів і покриттів.

Також акцентовано увагу на складнощах забезпечення оптимальних зазорів між поршнем і циліндром у широкому діапазоні робочих температур, що є одним із ключових завдань при проектуванні.

Таким чином, удосконалення конструкції поршнів спрямоване на забезпечення їхньої високої працездатності, надійності та відповідності жорстким вимогам сучасних двигунів.

2. АНАЛІЗ УМОВ ЕКСПЛУАТАЦІЇ ОБ'ЄКТА ДОСЛІДЖЕННЯ

2.1 Особливості експлуатації поршнів

Поршень піддається впливу значних механічних і теплових навантажень. Механічні навантаження виникають від тиску газів і сил інерції, а теплові — через безпосередній контакт із гарячими газами під час згоряння палива та розширення продуктів згоряння. Додаткове нагрівання поршня відбувається внаслідок тертя об стінки циліндра.

Перегрів поршня призводить до зниження механічних властивостей його матеріалу, збільшення термічних напружень і погіршення роботи двигуна. Зокрема, погіршується наповнення циліндра свіжим зарядом, що зменшує потужність двигуна. Також можливе заклинювання поршня в циліндрі, погіршення роботи кільцевого ущільнення, а в двигунах із зовнішнім сумішоутворенням можуть виникати передчасні спалахи або детонаційне згоряння.

Компресійні кільця працюють у дуже складних умовах. Вони здійснюють зворотно-поступальний рух за високих навантажень, швидкості ковзання і температур. Нагрівання кілець відбувається через контакт із гарячими газами, нагрітими стінками поршня і тертя об стінки циліндра. При цьому робота тертя поршневих кілець становить приблизно 40–50% механічних втрат двигуна.

2.2. Матеріали для виготовлення поршнів

Для виготовлення поршнів використовують чавун, алюмінієві та магнієві сплави, а також сталь. Найбільш поширеними є чавунні та алюмінієві поршні.

Чавунні поршні відзначаються високою міцністю, зносостійкістю та малим коефіцієнтом лінійного розширення. Однак вони мають велику масу, що обмежує їх використання в двигунах із високою частотою обертання.

Поршні з алюмінієвих сплавів мають меншу міцність і зносостійкість порівняно з чавунними, але вони значно легші, що робить їх придатними для двигунів із високими обертами. Алюмінієві поршні, навіть із більшою товщиною

стінок, необхідною для забезпечення міцності, на 25–30% легші за чавунні. Завдяки теплопровідності алюмінієвих сплавів, яка в 3–4 рази вища, ніж у чавуну, температура днища таких поршнів нижча. Це сприяє зниженню температури заряду, покращує наповнення циліндра і дозволяє збільшити ступінь стиснення в двигунах із зовнішнім сумішоутворенням.

Крім того, через менший коефіцієнт тертя алюмінієвих сплавів знижується потужність, яка витрачається на подолання тертя поршнів у циліндрі [5].

Суттєвим недоліком алюмінієвих сплавів є їхній відносно високий коефіцієнт лінійного розширення, який у 2–2,5 рази перевищує показник для чавуну. Через це поршні з алюмінієвих сплавів необхідно встановлювати в циліндрі з більшим зазором.

Значні зазори ускладнюють запуск двигуна, спричиняють стуки під час роботи непрогрітого двигуна, а також при його роботі на малих навантаженнях. Це створює додаткові труднощі у використанні алюмінієвих поршнів, особливо в умовах змінного режиму експлуатації.

2.3. Комплектування поршнів

На поршень встановлюється кілька компресійних кілець. На рис. 2.1,а наведена схема їх ущільнюючої дії. Дослідження показують, що при наявності трьох компресійних кілець тиск P_3 після третього кільця становить лише 7–8% від тиску P_z у циліндрі.

Компресійне кільце повинно щільно прилягати до внутрішньої поверхні циліндра. Для цього його виготовляють розрізним, із діаметром у вільному стані трохи більшим за діаметр циліндра. Радіус кривизни кільця у вільному стані повинен бути змінним. У стислому стані, коли кільце встановлене в циліндр, воно набуває циліндричної форми й створює тиск на стінки в межах 0,05–0,30 МПа і більше. Під час роботи двигуна тиск кільця на стінки збільшується через проникнення газів через зазори між кільцем і поршнем, які додатково притискають кільце до стінок циліндра.

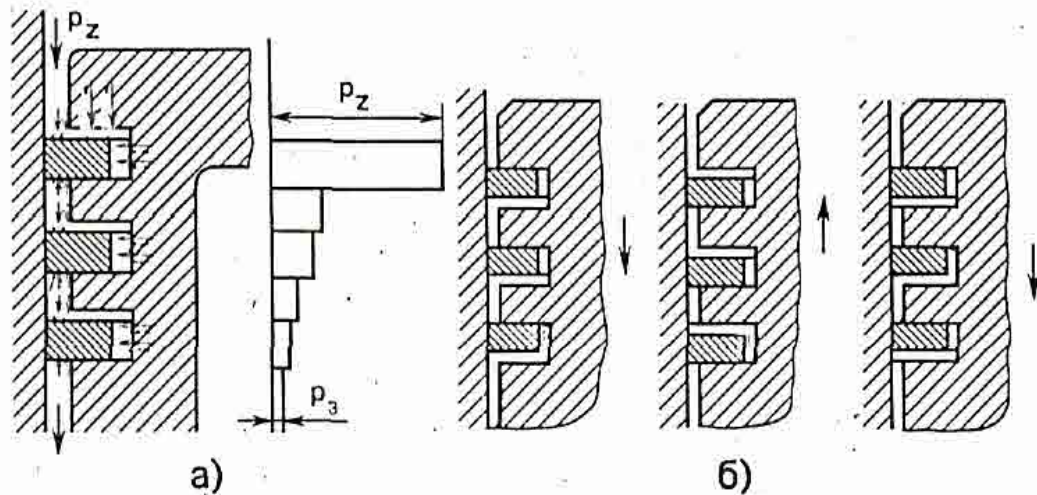


Рис. 2.1 - Дія компресійних кілець; а - ущільнююче; б – всмоктуюче

Кількість газів, що прориваються з робочої порожнини в картер, залежить від тиску газів у циліндрі та тривалості робочого ходу, тобто від швидкохідності двигуна.

Для виготовлення компресійних кілець використовують сірий чавун із підвищеним вмістом фосфору та додаванням хрому, нікелю або молібдену. Ці присадки забезпечують матеріалу кільця необхідну міцність, в'язкість та добрі антифрикційні властивості. Для покращення припасування кільця та підвищення його зносостійкості застосовують різноманітні покриття, наприклад, з олова чи свинцю. Також використовують методи, як-от пористе хромування, що значно збільшують довговічність кільця.

Компресійні кільця зазвичай виготовляють прямокутного перерізу, з різним співвідношенням висоти до радіальної товщини. Замок кільця, або розріз, може бути прямим, косим або ступінчастим. Під час встановлення кілець на поршень замки окремих кілець зміщують один відносно одного на $120\text{--}180^\circ$, щоб зменшити прорив газів.

Одна з проблем компресійних кілець — так звана насосна дія, коли частина мастила зі стінки циліндра вичавлюється в камеру згорання. Це призводить до підвищеної витрати мастила, утворення нагару та закоксування, особливо у верхніх кільцях.

Схему насосної дії компресійних кілець показано на рис. 2.1, б. У момент, коли поршень рухається вниз, кільця притискаються до верхніх торців канавок, сприяючи надходженню оливи з поверхні циліндра в нижні торцеві зазори. При русі поршня вгору кільця зміщуються в канавках, видавлюючи мастило через радіальний зазор у верхній торцевий зазор, а звідти — у простір над кільцями.

На поршні встановлюють одне, два або три маслознімні кільця, які розташовуються на кінці направляючої частини (спідниці) поршня та на його головці, нижче компресійних кілець.

Для забезпечення ефективного скидання оливи з дзеркала гільзи зовнішню поверхню маслознімного кільця виготовляють конічною або з фаскою, спрямованою у бік камери згоряння. У процесі руху поршня вгору кільця «спливають» на масляному шарі, а при русі вниз гостра кромка кільця зскрібає оливу зі стінок циліндра.

Для видалення оливи, що накопичується під кромкою кільця, у стінці поршня виконують радіальні отвори. Крім того, в маслознімних кільцях часто створюють канавки з отворами, що покращують відведення надлишків мастила.

Форма компресійних і маслознімних кілець зображена на рис. 2.2.

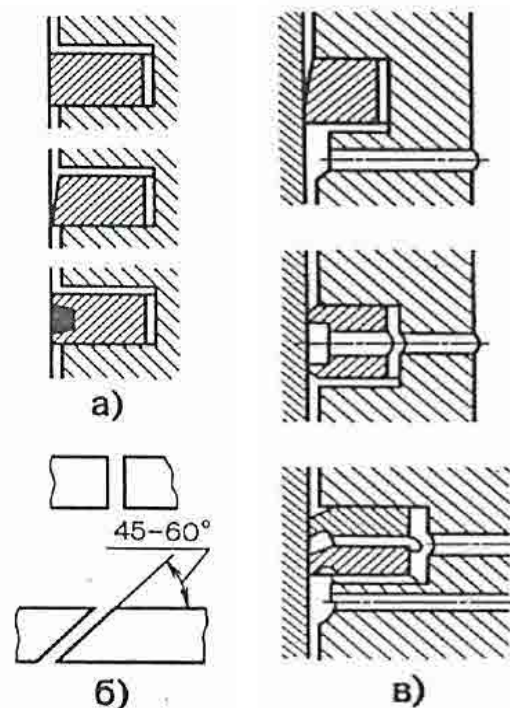


Рис. 2.2 - Конструкція поршневих кілець: а) компресійні кільця; б) замки кілець; в) маслознімні кільця

3 ДОСЛІДЖЕННЯ ПРОЦЕСУ ЗНОШУВАННЯ РОБОЧИХ ПОВЕРХОНЬ ПОРШНІВ ДВЗ

3.1 Аналіз умов роботи поршнів, що призводить до зношування їх робочих поверхонь.

У працюючому транспортному засобі, поряд із корисними робочими процесами, виникають і розвиваються шкідливі руйнівні процеси. Вони негативно впливають на техніко-експлуатаційні якості транспортного засобу, знижуючи ефективність робочих процесів і прискорюючи зношування деталей.

Шкідливі процеси включають зношування робочих поверхонь, втому металу, вібрації вузлів, внутрішні напруження, корозію, старіння матеріалів тощо. Вони можуть бути спричинені як похибками в самому транспортному засобі (наприклад, невірноваженістю обертових мас або порушенням співвісності деталей), так і зовнішніми факторами (порушенням навантажувального режиму, температурними коливаннями навколишнього середовища).

Шкідливі процеси за швидкістю їхнього протікання поділяються на три групи:

1. швидкоплинні процеси — вібрації, зміна сил тертя, коливання робочих навантажень, що впливають на взаємне положення деталей;
2. процеси середньої швидкості — кліматичні впливи, зміни температури та вологості навколишнього середовища;
3. повільні процеси — зношування деталей, втома металу, корозія, які можуть тривати місяцями.

На швидкість розвитку шкідливих процесів впливає зворотний зв'язок між станом транспортного засобу та цими процесами. Наприклад, збільшення зазору через знос деталей може призводити до зростання динамічного навантаження, що, своєю чергою, прискорює зношування. Внутрішні напруження в литих корпусних деталях можуть викликати деформації, порушуючи співвісність і збільшуючи інтенсивність зношування деталей.

Повністю усунути шкідливі процеси неможливо, але їхню інтенсивність можна зменшити завдяки проведенню технічного обслуговування та поточного ремонту. Це дозволяє знизити рівень руйнівних процесів до допустимих меж.

Деталі циліндро-поршневої групи (ЦПГ) працюють в умовах реверсивного тертя, високих теплових і механічних навантажень, дії агресивного середовища та масляного голодування. Це сприяє руйнуванню захисних плівок і призводить до зношування, переважно адгезійного характеру. Інтенсивність зношування може варіюватися від субмікро- і мікрорівня до катастрофічних форм, таких як задир.

Таким чином, для зменшення негативного впливу шкідливих процесів необхідно детально вивчати фізичні явища, що їх супроводжують, і вживати заходів для уповільнення їхнього розвитку.

3.2. Теплонапруженість поршня.

У роботі двигунів внутрішнього згоряння теплові процеси характеризуються нестационарністю теплообміну та суттєвою нерівномірністю розподілу теплового навантаження між деталями. Основна частина теплоти, до 90%, передається за такт розширення (робочий хід), тоді як частка теплообміну за такт випуску зазвичай не перевищує 10%.

Різкі зміни теплових навантажень під час розгону, навантаження, розвантаження або зупинки двигуна, відомі як теплові удари, суттєво впливають на надійність роботи деталей циліндро-поршневої групи (ЦПГ). Тепловий стан деталей впливає на міцність матеріалів, мастило, тертя, знос і напруги. Наприклад, для уникнення втрати рухливості поршневого кільця через відкладення коксу температура поблизу канавки під верхнє кільце не повинна перевищувати 240 °С.

Максимально допустимі температури деталей ЦПГ визначаються їхнім матеріалом. Для поршнів із алюмінієвого сплаву максимальна температура становить 350 °С, для чавунних гільз циліндра — 160–180 °С. Передача теплоти

від поршня до гільзи циліндра через поршневі кільця є важливою функцією, особливо в умовах зростання середнього ефективного тиску, ступеня наддуву та частоти обертання колінчастого вала.

Для забезпечення нормальної роботи поршня температура кромки головки з алюмінієвого сплаву не повинна перевищувати 300–350°C, для чавунних поршнів — 500–550 °С, для сталевих — 600–650°C. У зоні першого поршневого кільця температура алюмінієвих поршнів має бути нижче 220–230°C для масел груп В і Г.

Сучасні форсовані двигуни все частіше використовують масляне охолодження поршнів, яке може здійснюватися через обприскування, циркуляцію або збовтування оливи в галереї, розташованій у головці поршня. Останній спосіб є найбільш ефективним. Для неохолоджуваних поршнів 50–80% теплоти відводиться через поршневі кільця, з яких найбільша частка припадає на верхнє кільце.

При застосуванні масляного охолодження тепловий баланс поршня суттєво змінюється, і значна частка відведеної теплоти припадає на охолоджуючу оливу.

Дані теплового балансу, наведені в різних літературних джерелах, нерідко суперечливі. Тепловідведення через поршневі кільця значною мірою залежить від термічного опору в зоні контакту "поршень-кільце" і термоопору масляного клина в зазорі між кільцем і гільзою циліндра.

Термоопір контакту "поршень-кільце" визначається силами, що діють на кільце, матеріалами пари тертя та рядом технологічних факторів, таких як чистота обробки поверхонь, відхилення геометричної форми кільця, гільзи циліндра та канавки поршня.

Термоопір масляного клина в зазорі "кільце-робоча поверхня гільзи циліндра" залежить від змінної товщини масляної плівки під час ходу поршня, властивостей мастила, конфігурації робочої поверхні кільця та сил, що діють на кільце. Дослідження показують, що число і розташування кілець на поршні переважно визначаються потребою тепловідведення, а не тільки ущільненням

камери згорання. Останнім часом встановлено, що можна знижувати температуру поршня в зоні кілець шляхом оптимізації діаметра перемичок між кільцями. Наприклад, для двигуна Ч13/14 зміна діаметра першої перемички дозволяє знизити температуру в районі першого кільця на 10–15% без змін у конструкції або комплектації поршневого комплекту.

3.3. Процеси тертя, змащування і зношування

Деталі транспортного засобу працюють у різних умовах тертя та змащування. Залежно від стану поверхонь, що контактують, і наявності між ними мастильного матеріалу, розрізняють різні види тертя відповідно до стандартів ГОСТ 27674-88 та ДСТУ 2823-94.

Тертя поділяється на внутрішнє і зовнішнє. Для аналізу процесів зношування враховують зовнішнє тертя, доповнене характеристиками внутрішнього тертя, такими як в'язкість мастильного матеріалу. У сполученнях деталей транспортних засобів зустрічаються всі ці види тертя.

Процес розділення контактуючих поверхонь мастильним матеріалом з метою зниження сили тертя та зменшення зношування називають мастилом. Подача мастильного матеріалу до потрібного вузла виконується за допомогою системи змащення.

За типом розділення поверхонь тертя мастильним матеріалом і станом самого мастила розрізняють граничне, напіврідинне та гідродинамічне мастило.

Основна частина ходу поршня відбувається в режимі гідродинамічного мастила, яке залежить від товщини масляної плівки між кільцем і гільзою та швидкості поршня. У критичних точках, наприклад у верхній мертвій точці (ВМТ), через високий тиск і температуру знижується в'язкість мастила, що може призвести до контакту поверхонь.

Граничне мастило характеризується дуже тонкою плівкою (менше 0,1 мкм), яка втрачає в'язкі властивості. При руйнуванні плівки можливий ефект гідродару, що спричиняє руйнування мікронерівностей (ефект Ребіндера).

Якщо товщина мастильного шару перевищує 0,1 мкм, виявляються в'язкі властивості мастила, що забезпечують розділення поверхонь тертя та надійний гідродинамічний режим.

Загальна взаємодія поверхонь тертя деталей відображена на діаграмі Герш-Штрібена (рис. 3.1).

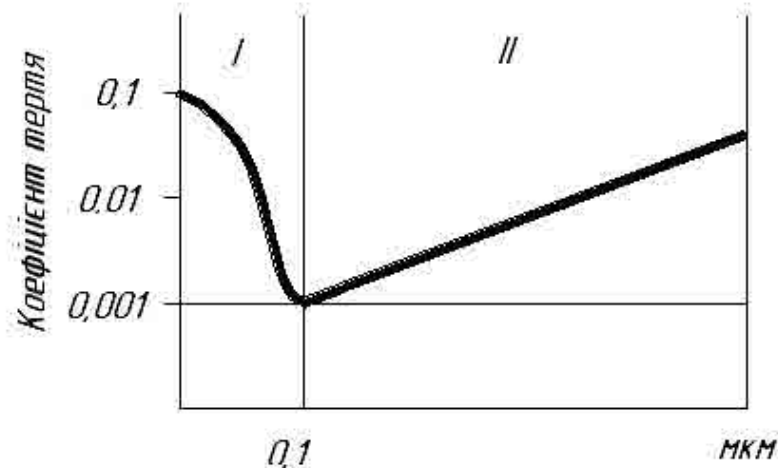


Рис. 3.2 - Діаграма залежності коефіцієнта тертя від товщини масляної плівки: I – граничне змащення; II – гідродинамічне змащування.

Порушення змащування призводить до процесу зношування - відділення матеріалу з поверхні твердого тіла, що супроводжується збільшенням залишкової деформації при терті. Це поступово змінює розміри та форму деталі.

Результат зношування, визначений у встановлених одиницях, називається зносом. Одиницями вимірювання зносу можуть бути одиниці довжини, маси або об'єму. В умовах експлуатації знос реальних деталей найзручніше оцінювати в одиницях довжини. У лабораторних умовах, наприклад на машинах тертя, знос зазвичай вимірюють у одиницях маси.

Характеристика зношування визначається швидкістю цього процесу, що узагальнено представлено на рис. 3.2.

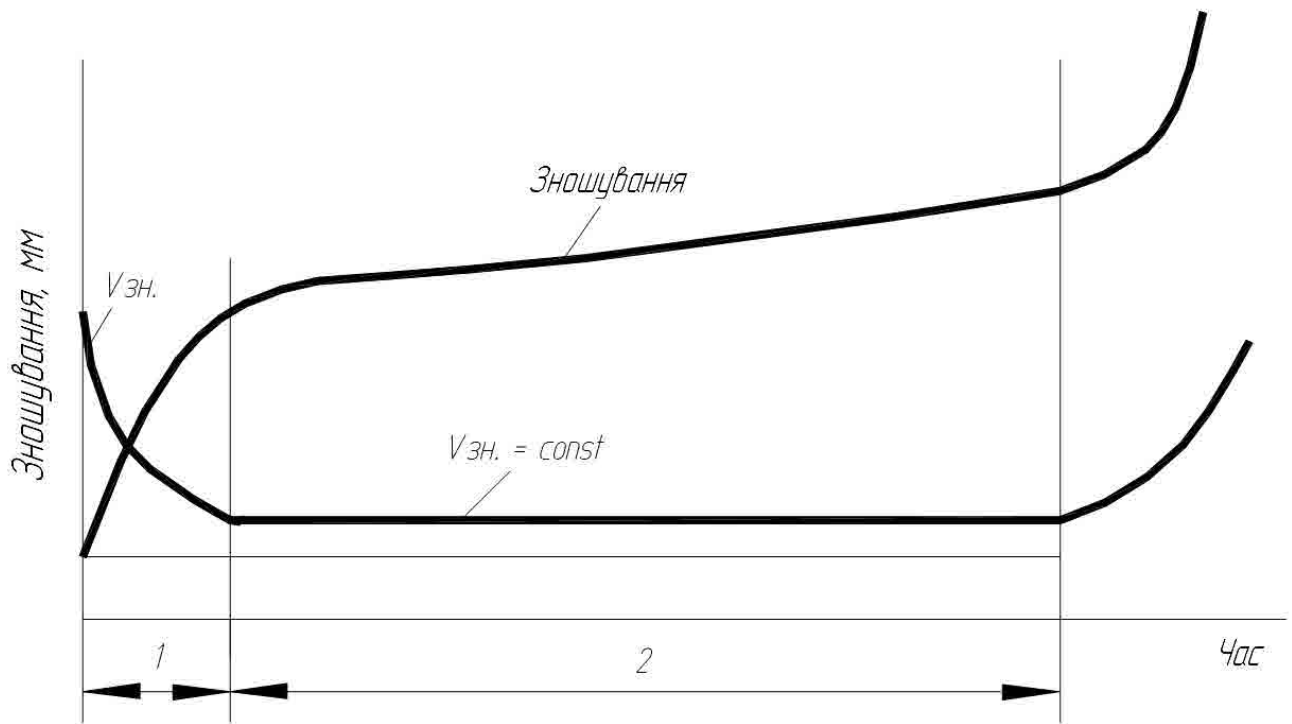


Рис. 3.2 - Залежність швидкості зношування від часу.

Даний графік ілюструє три основні періоди зношування:

1. Інтенсивне зношування, що відбувається до кінця періоду приробітки. У цей час знос швидко зростає, після чого інтенсивність зношування стабілізується, і процес переходить у період приробітки з постійною швидкістю.
2. Період нормальної експлуатації, під час якого зношування відбувається з помірною швидкістю і є стабільним.
3. Різне зростання зношування деталей, що свідчить про завершення строку служби деталей і потребу в ремонті.

Норми граничного стану робочих поверхонь деталей закріплені у технічних умовах (ТУ) на капітальний ремонт кожного транспортного засобу.

3.4. Види зношування деталей.

Процес зношування деталей супроводжується складними фізико-хімічними явищами і впливом багатьох факторів. Характер перебігу цього процесу залежить від матеріалу та якості поверхонь деталей, що контактують, типу контакту, навантаження, швидкості відносного переміщення та інших умов.

Згідно з ГОСТ 27674-88, у машинах виділяють три основні групи зношування:

- механічне,
- корозійно-механічне,
- зношування під дією електричного струму.

Кожна з цих груп поділяється на окремі види зношування, які узагальнено показано на рис. 3.3.

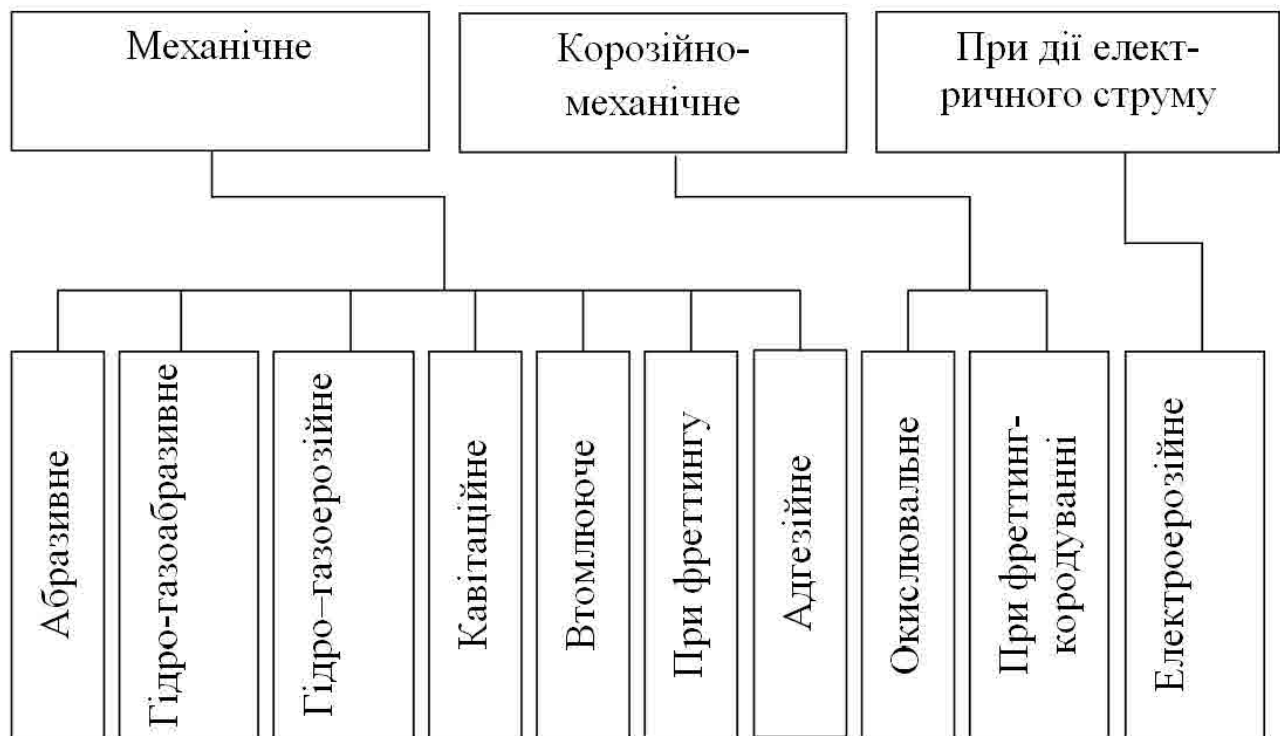


Рис. 3.3 – Види зношування деталей.

3.4. Основні види зношування деталей

1. Механічне зношування. Одним із поширених видів механічного зношування є абразивне зношування, яке виникає внаслідок ріжучої або дряпаючої дії твердих частинок. Воно не залежить від джерела абразивних частинок, чи то ззовні, чи з третювих тіл, наприклад, із металопокриття відновлених деталей. Інтенсивність зношування залежить від матеріалу деталей, механічних властивостей, різальних властивостей частинок, питомого тиску та швидкості ковзання.

2. Втомне зношування. Цей вид зношування супроводжується мікропластичними деформаціями поверхневих шарів металу. Повторно-змінні

навантаження, які перевищують межу текучості, викликають втому металу, що проявляється у вигляді тріщин, які з часом розвиваються в западини. Глибина руйнувань залежить від механічних властивостей металу, питомих тисків і розмірів контактних поверхонь.

3. Гідро-газоабразивне зношування. Виникає внаслідок впливу твердих частинок, які захоплюються потоком рідини або газу. Забруднення може бути викликане пилом, продуктами зносу або іншими частинками, що потрапляють у робочу рідину. Це зношування часто поєднується з ерозійним, спричиненим дією потоку рідини, який руйнує окисні плівки на поверхні деталей і сприяє корозії.

4. Корозійно-механічне зношування. Виникає під впливом механічних навантажень і хімічної взаємодії з навколишнім середовищем. Зношування може проявлятися як глибокі виривання матеріалу, схоплювання, перенесення матеріалу між поверхнями та утворення нерівностей, що сприяють подальшому зношуванню.

5. Окислювальне зношування. Виникає при утворенні на поверхні тертя окисних плівок через взаємодію матеріалу з киснем. У першій стадії зношування формуються плівки твердих розчинів кисню, а в другій - хімічні сполуки кисню з металом. Процес відбувається в поверхневих шарах завтовшки сотні ангстремів.

Таким чином, кожен вид зношування має свої особливості механізму та умови прояву, що визначає підходи до його зменшення та контролю.

Мастила, які застосовуються в двигунах внутрішнього згорання, виконують важливі функції: вони зменшують знос рухомих деталей і втрати потужності через тертя, забезпечують ущільнення в зоні поршневих кілець, відводять тепло, а також захищають деталі від корозії, перегріву, заїдання і підвищеного зносу.

В деяких двигунах систему змащення додатково використовують для охолодження днища поршня, покращення ущільнення надпоршневого простору та підтримки оптимальних умов роботи поршневих кілець.

Однак у вузлах тертя, таких як "поршень-циліндр" і "поршневі кільця-циліндр", умови роботи ускладнюють підтримання стійкого гідродинамічного режиму змащення, і тертя наближається до граничного. Умови граничного тертя також виникають при недостатньому надходженні мастила, збільшенні питомих навантажень, підвищенні температури або зниженні відносної швидкості переміщення поверхонь, особливо при зміні режиму роботи двигуна.

У граничному терті коефіцієнт тертя залежить не від в'язкості мастила, а від вмісту в ньому поверхнево-активних речовин, які утворюють адсорбовану плівку на поверхнях тертя. Ця плівка перешкоджає безпосередньому контакту деталей, що знижує силу тертя і знос.

Масильні матеріали вибирають залежно від навантаження на тертьові поверхні, швидкості їх переміщення, температурної напруженості та інших умов.

Для пар тертя, що працюють у важких умовах (високих питомих тисків і швидкостей взаємного переміщення), необхідний сприятливий гідродинамічний режим. Проте в деяких випадках його досягнення є складним або недоцільним, наприклад, для пари "поршень-циліндр". Зворотньо-поступальний рух ускладнює формування плівки достатньої товщини, а надлишок мастила на стінках циліндра може спричинити закоксування поршневих кілець.

За високих температур, які перевищують температуру коксування мастила, такі пари тертя часто працюють у напіврідинному або навіть граничному режимі.

4. АНАЛІЗ ПРОЦЕСУ ВІДНОВЛЕННЯ ПОРШНІВ ДВЗ

4.1 Технологія відновлення поршнів

При капітальному ремонті двигунів поршні зазвичай здають в утиль без дефектування, оскільки їхнє відновлення не передбачене технічними умовами

[1]. Через це щороку вибраковується значна кількість поршнів, які могли б бути відновлені й знову введені в експлуатацію.

Проведена дослідна роботи з відновлення поршнів шляхом обточування їх під менший ремонтний розмір, розточування отворів у бобишках під ремонтний розмір поршневого пальця, а також розточування канавки під верхнє компресійне кільце з установкою компенсаційного кільця. Переточування поршнів передбачає необхідність відновлення гільз і циліндрів моноблоків під менші розміри поршнів. Серед доступних способів відновлення: армування циліндрів сталевю термообробленою стрічкою, встановлення розрізних втулок, цільних сухих гільз, осадження гільз або їх перекомплектування. Ці методи дозволяють отримати необхідний діаметр циліндра, що дає змогу зменшити діаметр поршня до потрібного розміру.

Для визначення розмірів елементів поршнів, які підлягають відновленню, було проведено мікрометричні вимірювання 200 поршнів двигуна ЗМЗ-53, зданих на утилізацію. Зокрема, вимірювали діаметр юбки поршня, діаметр отвору під поршневий палець і ширину канавки під перше компресійне кільце (рис. 4.1).

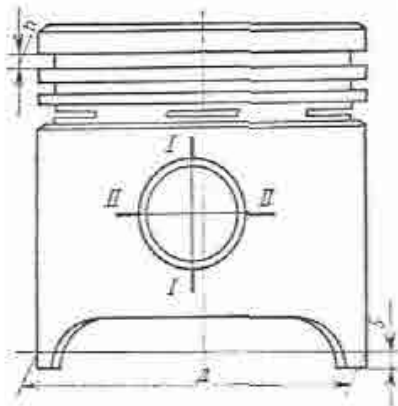


Рис. 4.1 - Схема вимірювання рівня зношування робочих поверхонь поршня

Виміри параметрів поршнів проводили за допомогою мікрометра, індикаторного нутроміра і плиток із набору кінцевих мір. Результати вимірювань представлені на рис. 4.2.

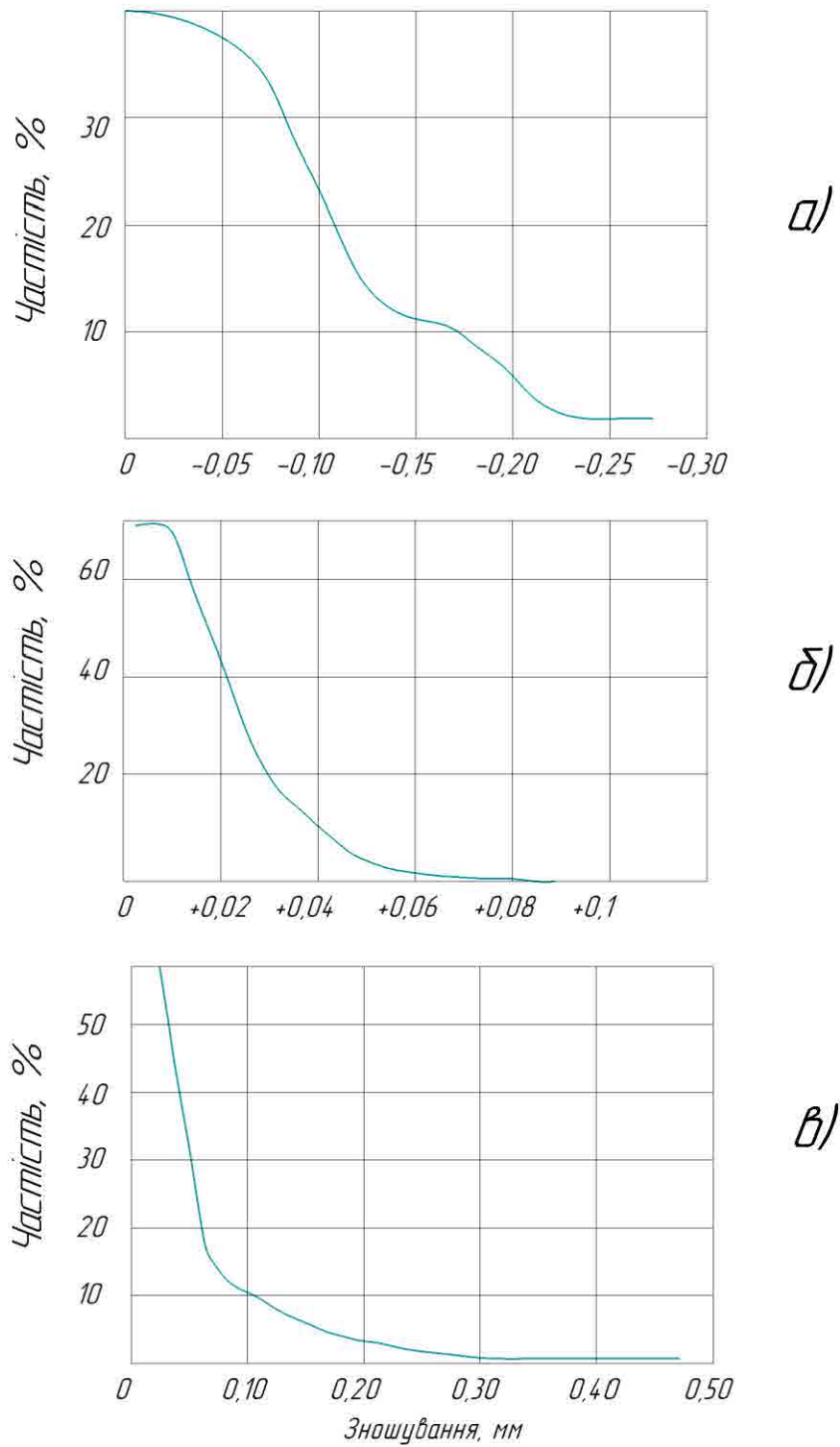


Рис. 4.2 - Розподіл максимального зношування: а – «юбки» поршня; б - отворів під поршневий палець; в - верхньої канавки поршня під компресійне кільце по висоті.

Зовнішній огляд поршнів показав, що 5% із них непридатні для відновлення через наявність тріщин, відколів, прогарів і оплавлень.

Знос спідниці поршня виявився незначним і не перевищував 0,3 мм на діаметр (див. рис. 4.2, а). Через характерний для спідниці односторонній знос діаметр спідниці при відновленні рекомендується зменшувати на 0,5 мм.

Знос канавки під верхнє компресійне кільце не перевищував 0,5 мм (див. рис. 4.2, в), причому у 2% поршнів ширина канавки збільшилася більше ніж на 0,3 мм.

Знос канавки під друге компресійне кільце виявився у 3–4 рази меншим за знос першої канавки. У 2% поршнів максимальний знос другої канавки становив 0,1–0,15 мм. У разі неприпустимого зносу другої канавки ці поршні слід вибракувати.

Для відновлення першої канавки необхідно розточувати її на 0,5 мм (рис. 4.3). Якщо як компенсаційні кільця використовуються сталеві компресійні або диски маслоснімних кілець, канавку слід розточувати на 0,7 мм.

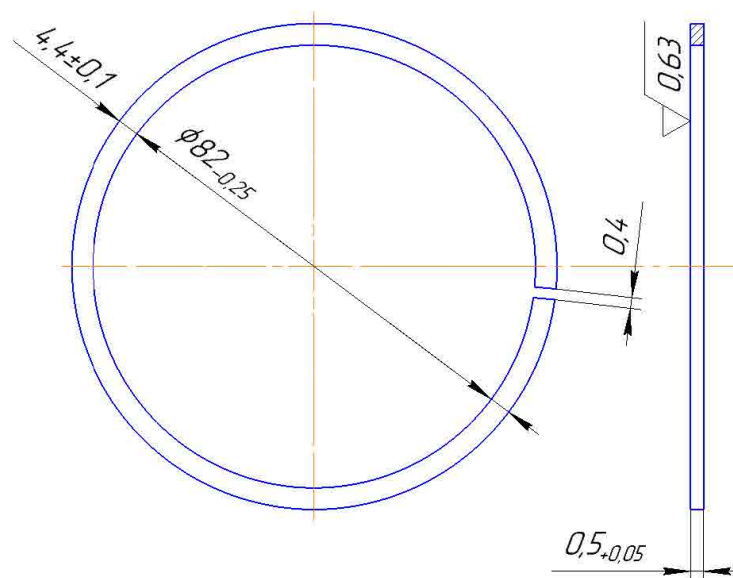


Рис. 4.3 – Кільце компенсаційне

Отвори бобишок поршнів при зношуванні набувають еліптичної форми, причому велика вісь еліпса розташована уздовж осі поршня.

Максимальний знос отвору під поршневий палець досягає 0,1 мм на діаметр, але у 98% поршнів цей знос не перевищує 0,06 мм (див. рис. 4.2, в).

Для відновлення поршнів отвори в бобишках обробляються під перший ремонтний розмір поршневого пальця — 25,08 мм [1].

Для поршнів із нестандартним розміром канавок можна використовувати кільця стандартного розміру, підганяючи зазор у замку відповідно до вимог.

Механічна обробка поршнів включає очищення їх від нагару, усунення дефектів поверхні (задирів, ризиків) і відновлення товарного вигляду. Така обробка не тільки покращує зовнішній вигляд, але й забезпечує необхідну якість поверхонь для подальшої експлуатації.

Трудомісткість відновлення одного поршня шляхом механічної обробки в умовах серійного виробництва становить близько 15 хвилин.

4.2 Практика компенсації зношеного шару

Практика капітального ремонту двигунів ЗМЗ-53 зазвичай передбачає заміну зношених поршнів на нові. Проте досвід демонструє можливість економічно виправданого їх ремонту [2].

Розбирання шатунно-поршневої групи, зокрема випресовування поршневого пальця з поршня, здійснюється на гідравлічному стенді, що дозволяє уникнути пошкоджень поршнів під час розбирання.

Очищення поршнів від нагару проводиться у чотирьохсекційній машині типу ОМ 4944 за допомогою розплаву солей.

На спеціалізованому посту проводиться дефектування поршнів. Близько 30% поршнів ремонтного фонду мають непереборні дефекти, такі як тріщини, обломи, прогари, забоїни тощо.

Для визначення дефектів використовуються спеціальні вимірювальні пристрої:

- Граничний знос отвору під поршневий палець (дефект 1) вимірюється нутромером 18-50.
- Знос робочих поверхонь канавок під компресійні кільця (дефект 2) визначається за допомогою плоского калібру 1К4-118.
- Знос поверхні спідниці (дефект 3) оцінюється індикаторним пристосуванням 1ПП4-012А, налаштованим за допомогою еталона.

Частоти повторення дефектів та їх комбінацій у відсотковому співвідношенні наведені в таблиці. Таким чином, 13–23% поршнів, розмір і

форма елементів яких відповідають допускам, можуть бути використані як придатні після усунення невеликих забоїн на робочих поверхнях спідниці та канавок під кільця. Для цього забоїни знімають надфілем 2826 – 0003A250/40 згідно з ГОСТ 23461-84.

Таблиця 4.1 – Частота повторень дефектів і їх поєднання.

Дефекти	Номер деталі	
	53 – 100415 – А з написом «НАЗАД»	53 – 100415 – А з написом «ПЕРЕД»
1	8	12
1+2	24	20
1+3	7	7
1+2+3	18	8

Зношені отвори під поршневий палець обробляються на вертикально-свердлильному верстаті 2Н135 шляхом розгортання до ремонтного розміру 25,05 мм. Під цей же розмір розточується втулка шатуна, а поршневий палець шліфується після нанесення хромового покриття.

Поршень фіксується на спеціальній підставці, а обробка отвору виконується розгорткою з твердосплавними зубами. Ручна подача забезпечується при частоті обертання шпинделя 125 об/хв.

Для змащування та охолодження використовується мастильно-охолоджувальна рідина (МОР), що складається з 90% гасу і 10% індустріального масла І-20А.

Ремонт спідниці поршня передбачає її обробку до попереднього ремонтного або номінального розміру в дві операції.

1. Токарна операція. Деталь встановлюється в центрах токарного верстата 16Е16КП. З поверхні спідниці знімається шар металу товщиною 0,5 мм, обробляються діаметри головки поршня і його канавок, після чого знімаються

фаски. Точіння канавок виконується без зняття металу з бічних стінок їх первісного профілю.

2. Шліфувальна операція. Шліфування здійснюється на верстаті ЗМ433У, який попередньо модернізують для обробки поршнів. Для цього встановлюють абразивний круг висотою 80 мм, опорно-базуючі елементи, що відповідають базам деталі, а також оригінальний копірний пристрій замість стандартних копирів заводу-виробника.

Маточина копінного пристрою монтується на шийці шпинделя, де встановлюються два циліндричних диски з центрами, що відстоять на 0,181 мм у протилежні сторони від осі обертання шпинделя. Робочі поверхні дисків постійно контактують із опорним циліндричним роликом, вісь якого закріплена у корпусі передньої бабки верстата. Це забезпечує хитання столу з деталлю під час обертання шпинделя, що формує овальність спідниці поршня величиною 0,362 мм.

Конусоподібність спідниці досягається шляхом відповідного повороту столу відносно напрямних шліфувальної бабки [2].

Абразивний круг для шліфувальної операції виготовлений із хромово-титаністого електрокорунду марки ПП600 × 80 × 305 92А2Б – Н СМ1 К6 50 м/с А1 кл згідно з ГОСТ 2424-83. Він працює у режимі врізання за ручної подачі, а як мастильно-охолоджувальну рідину (МОР) використовується Аквол 11.

Зношені по висоті канавки під компресійні кільця обробляються проточуванням до розміру 3,2 мм. Під час збирання поршнів із кільцями у відновлені таким способом канавки встановлюються компресійні кільця з маслознімними дисками, що відповідають ремонтному розміру.

5. РОЗРОБКА ТЕХНОЛОГІЧНОГО ПРОЦЕСУ ПІДВИЩЕННЯ ЗНОСОСТІЙКОСТІ ПОРШНІВ ДИЗЕЛЬНИХ ДВЗ

5.1 Обґрунтування способу відновлення поршнів

У сучасних дизельних двигунах зазвичай передбачена можливість дво- або триразового розточування гільз циліндрів під певний ремонтний розмір. Ресурс номінальної гільзи зазвичай у 2–3 рази перевищує ресурс кілець, що дозволяє один-два рази замінити зношені кільця та поршні на номінальні без потреби заміни дорогих гільз.

Однак при встановленні нових кілець навіть у незначно зношені гільзи неможливо повністю відновити початкові параметри двигуна. Це пояснюється погіршенням контакту кілець із зміненою робочою поверхнею гільзи, а також зношеними "трапецієподібними" канавками поршня, які не забезпечують щільного прилягання кільця. У результаті погіршується тепловий стан поршня. Період приробітки таких кілець значно збільшується і може навіть не настати.

Для прискорення приробітки використовуються такі заходи:

- застосування не хромованих кілець,
- виконання робочої поверхні кільця обмідненою,
- встановлення біметалічних і газощільних кілець у великорозмірних двигунах.

Відновлення поршнів розпочинається з обробки базових поверхонь. Для цього на днищі поршня формується конічний отвір і зачищається внутрішня поверхня спідниці. Якщо ж обробляється тільки отвір під поршневий палець, обробка базових поверхонь не проводиться.

Наступною операцією у процесі відновлення є точіння головки поршня та канавок під кільця до ремонтного або номінального розміру, а також зняття фасок на оброблених поверхнях.

Після токарної обробки виконується шліфування спідниці поршня до ремонтного або номінального розміру з формуванням її конусоподібної форми.

Таблиця 5.1 – Способи усунення дефектів

Двигун	Дефект поршня			
	Знос отвору під поршневий палець	Знос першої компресійної канавки	Знос юбки	Знос другої компресійної канавки
ЯМЗ – 236	Механічна обробка	Механічна обробка	Механічна обробка	Механічна обробка
КамАЗ – 740			Пластична деформація. Накатка.	
ЗМЗ – 53			Механічна обробка	—
СМД – 60			Пластична деформація. Накатка.	—

Шліфування слід проводити лише після точіння головки поршня, оскільки наступною операцією є нанесення олова на поверхню спідниці. Для забезпечення якісного покриття необхідно мінімізувати залишкові забруднення на поверхні спідниці.

Відповідно до технічних вимог до виготовлення поршнів, обробка отвору під поршневий палець проводиться після нанесення покриття на спідницю. Тому при відновленні поршнів отвір під палець слід розгортати після гальванічної операції.

Заключною операцією технологічного процесу є контроль відновлених поршнів і їх сортування за розмірними групами.

5.2 Розробка маршруту відновлення поршнів

Розробка маршруту відновлення поршнів починається з попереднього контролю та дефектування. На цьому етапі виконується візуальний огляд для

виявлення тріщин, відколів, прогарів і забоїн. Проводяться вимірювання критичних розмірів, таких як спідниця, канавки під кільця та отвір під поршневий палець, за допомогою мікрометрів, нутромірів і калібрів. Поршні з дефектами, які неможливо усунути, выбраковуюються.

Далі виконується попередня механічна обробка. Головка поршня та канавки під кільця обробляються до ремонтного або номінального розміру із зняттям фасок. Спідниця поршня шліфується до необхідного розміру з наданням їй конусоподібної форми.

Підготовка до нанесення покриття включає очищення спідниці поршня від залишкових забруднень для забезпечення якісної адгезії покриття. Після цього на спідницю поршня наноситься олов'яне покриття гальванічним способом, що підвищує зносостійкість і покращує експлуатаційні властивості.

Після нанесення покриття виконується обробка отвору під поршневий палець. Отвір розгортається до необхідного розміру, враховуючи нанесене покриття на спідницю.

Фінішна обробка включає перевірку геометричних параметрів поршня, контроль якості покриття на спідниці та сортування поршнів за розмірними групами відповідно до технічних вимог.

Завершується процес маркуванням відновлених поршнів згідно з їхніми розмірами та технічною документацією, після чого поршні пакуються для транспортування чи зберігання.



Рис. 5.1 — Схема маршруту відновлення поршня

5.3 Розробка процесу відновлення поршнів

Зачистка базової поверхні та свердління центрального отвору виконується на токарно-гвинторізному верстаті 1К625. Поршень закріплюється за головку спеціальними кулачками. Спочатку обробляється внутрішня поверхня спідниці на довжину 13 мм, потім виконується конічна поверхня із кутом 60° і довжиною до 1,5 мм. Частота обертання шпинделя - 630 об/хв, шорсткість поверхні - 2,5 мкм, час операції - близько 4 хвилин.

Точіння головки поршня та канавок під кільця проводиться на тому ж верстаті. Головка поршня сточується на 0,5 мм прохідним різцем із поздовжньою подачею 0,1 мм/об, забезпечуючи шорсткість поверхні 3,2 мкм. Канавки точаться фасонними різцями під перший ремонтний розмір. При цьому компресійне кільце встановлюється або з відповідним ремонтним розміром, або із компенсацією зазору масломінімним диском. Частота обертання шпинделя — 400 об/хв.

Шліфування спідниці поршня виконується на модернізованому верстаті ЗМУ433У із встановленим абразивним кругом із хромово-титаністого електрокорунду. Для забезпечення овальності та конусності спідниці використовуються спеціальні копіри, які впливають на хитання столу. Абразивний круг має швидкість обертання 35 м/с, швидкість обертання деталі — 30 м/хв. Обробка виконується за 5 подвійних проходів.

Нанесення олова на поверхню спідниці відбувається у кілька етапів. Спочатку поршні знежирюються у лужному розчині, промиваються гарячою та холодною водою, після чого проводиться травлення. Основна операція — олов'якування у сірчано-кисломому електроліті за температури 55°C та тривалістю 11 хвилин. Після нанесення покриття проводяться три промивки. Усі параметри процесу відповідають ДСТУ.

Розгортання отвору під поршневий палець виконується на вертикально-свердлильному верстаті 2Н135. Поршень базується за технологічні отвори та бічну поверхню головки. Обробка ведеться на ручній подачі розгорткою із зубами з швидкорізальної сталі при частоті обертання шпинделя 125 об/хв. Шорсткість поверхні становить 0,63 мкм.

6. ОХОРОНА ПРАЦІ ТА БЕЗПЕКА У НАДЗВИЧАЙНИХ СИТУАЦІЯХ

6.1. Загальні положення щодо охорони праці

Охорона праці під час дослідження зносостійкості та відновлення робочих поверхонь поршнів дизельних двигунів є важливим компонентом загальної організації робіт. Усі заходи з охорони праці мають відповідати Закону України «Про охорону праці», ДСТУ та галузевим нормативам. Метою є створення безпечних умов праці для працівників, зменшення впливу шкідливих факторів і мінімізація ризику нещасних випадків.

Особливу увагу приділено роботам із відновлення поршнів, які включають використання верстатів, шліфувального обладнання, хімічних реагентів, що створюють потенційні небезпеки для здоров'я та життя працівників.

6.2. Безпека технологічного процесу

У процесі відновлення поршнів виділяються кілька основних етапів, кожен із яких має свої ризики. Токарні та шліфувальні операції супроводжуються ризиками травм від рухомих частин обладнання та впливу пилу і металевих часток. Для забезпечення безпеки необхідно використовувати огородження на верстатах, захисні окуляри та системи аспірації.

Гальванічні процеси, пов'язані з нанесенням олов'яного покриття, створюють небезпеку контакту з кислотами та лугами, а також їх випарами. Застосовується витяжна вентиляція, захисний одяг і контроль параметрів розчинів.

Хімічна обробка, включаючи травлення та знежирення, вимагає особливих заходів безпеки. Хімікати зберігаються у герметичних контейнерах, а для нейтралізації можливих розливів використовуються спеціальні реагенти.

Ручні операції, як-от розгортання отворів, виконуються із використанням справного інструменту та за дотримання техніки безпеки.

6.3. Пожежна безпека

Ремонтні роботи супроводжуються використанням горючих матеріалів, таких як мастила, розчинники та електроліти. Для забезпечення пожежної безпеки ці матеріали зберігаються у металевих контейнерах, робочі місця оснащуються вогнегасниками, а працівники проходять регулярні інструктажі. Приміщення для гальванічних процесів обладнані автоматичними системами пожежогасіння.

6.4. Захист працівників у надзвичайних ситуаціях

На підприємстві розроблено план дій у надзвичайних ситуаціях, включаючи евакуацію персоналу, ліквідацію аварійних розливів хімічних речовин і надання першої допомоги у разі отруєння чи травм. Працівники проходять навчання та тренування для відпрацювання дій у таких ситуаціях.

Процеси відновлення поршнів можуть мати вплив на довкілля. Зокрема, гальванічні ванни генерують шкідливі відходи, які передаються на спеціалізовані підприємства для переробки. Застосовуються замкнені системи водопостачання, а мастильно-охолоджувальні рідини використовуються у відповідності до екологічних стандартів. Ці заходи дозволяють мінімізувати вплив на навколишнє середовище.

ВИСНОВКИ

У ході проведеного дослідження та розробки технологічного процесу відновлення поршнів двигунів було досягнуто низку практичних і теоретичних результатів:

1. Проведено аналіз стану зношених поршнів, який показав, що близько 70% поршнів ремонтного фонду можуть бути відновлені. Було встановлено, що більшість дефектів, зокрема знос спідниці до 0,3 мм, знос канавок під кільця до 0,5 мм і знос отворів під поршневий палець до 0,1 мм, піддаються відновленню за умови дотримання технологічного процесу.

2. Запропоновано поетапний маршрут відновлення поршнів, що включає: попередній контроль і дефектування, яке дозволяє вибракувати близько 30% поршнів через дефекти, які неможливо усунути (тріщини, прогари тощо); механічну обробку базових поверхонь, головки поршня, канавок під кільця та спідниці. Зокрема, шліфування спідниці виконується на модернізованому верстаті за 5 подвійних проходів; нанесення захисного покриття (олов'яного) з товщиною до 0,02 мм; фінішну обробку отворів під поршневий палець із забезпеченням шорсткості 0,63 мкм; контроль і сортування відновлених деталей за розмірними групами.

3. Ключові операції були оптимізовані, що дозволило досягти високої точності обробки. Зокрема, при точінні канавок під кільця забезпечується шорсткість поверхні 3,2 мкм, а шліфування спідниці забезпечує овальність до 0,362 мм і конусоподібність спідниці.

4. Відновлення поршнів значно скорочує витрати. Наприклад, вартість відновлення одного поршня становить лише 15–20% від вартості нового поршня. Можливість дво- або триразового відновлення гільз циліндрів і поршнів забезпечує триваліший ресурс двигунів.

5. Розроблений технологічний процес може бути впроваджений на авторемонтних підприємствах із доступним обладнанням. Наприклад, використання вертикально-свердлильного верстата 2Н135 та токарно-гвинторізного верстата 1К625, що дозволяє виконувати більшість операцій із високою точністю.

6. Для забезпечення ефективності процесу необхідно суворо дотримуватись технологічного маршруту, використовувати рекомендовані матеріали (наприклад, МОР із 90% гасу та 10% індустриального масла) і забезпечити контроль якості покриття після гальванічних операцій.

Таким чином, робота підтверджує, що комплексний підхід до відновлення поршнів забезпечує відновлення їх технічних характеристик, зменшує витрати на ремонт двигунів і сприяє раціональному використанню матеріалів.

БІБЛОГРАФІЧНИЙ СПИСОК

1. Головка, О. І., Сірий, О. П. Відновлення деталей машин: навчальний посібник. Київ: НУХТ, 2020. 320 с.
2. Петриченко, А. А., Коваленко, В. М. Зносостійкість матеріалів у агресивних середовищах. Львів: Львівська політехніка, 2019. 280 с.
3. Шипкін, О. А. Методи відновлення та зміцнення деталей машин. Харків: Харківський національний університет, 2021. 256 с.
4. Журба, В. В., Калашников, В. О. Технологічні процеси відновлення машинобудівних деталей. Київ: Національний університет біоресурсів і природокористування України, 2018. 240 с.
5. Васильєв, Ю. О. Механічна обробка деталей машин: монографія. Одеса: Одеський національний політехнічний університет, 2020. 220 с.
6. Сорока, М. П. Вивчення зносостійкості поршневих груп у дизельних двигунах. Журнал "Техніка і технології", 2020, № 5, с. 15–22.
7. Кушнір, І. С., Ткаченко, О. Ю. Трибологія: основи зношування та змазування деталей. Вінниця: ВНТУ, 2022. 300 с.
8. Осипенко, В. М., Коваленко, С. В. Відновлення поршневих груп машинобудівних вузлів. Полтава: Полтавський державний аграрний університет, 2019. 180 с.
9. Котляр, І. В. Гальванічні процеси в машинобудуванні. Журнал "Металознавство та обробка металів", 2021, № 3, с. 45–52.
10. Марченко, Л. П., Грабовська, О. М. Підвищення зносостійкості деталей двигунів внутрішнього згоряння. Київ: КПІ ім. Ігоря Сікорського, 2021. 230 с.
11. Stachowiak, G. W., Batchelor, A. W. Engineering Tribology. Oxford: Butterworth-Heinemann, 2014. 892 p.
12. Schmid, S. R., Hamrock, B. J., Jacobson, B. O. Fundamentals of Machine Elements. Boca Raton: CRC Press, 2021. 672 p.
13. Totten, G. E. Surface Modification and Mechanisms: Friction, Stress, and Diffusion. New York: CRC Press, 2004. 608 p.
14. Іщенко, А. П. Технологічні особливості ремонту дизельних двигунів. Черкаси: ЧДТУ, 2020. 240 с.

15. Павленко, В. І., Руденко, Л. П. Підвищення ресурсу поршневих двигунів. Львів: ЛНУ імені Івана Франка, 2018. 320 с.
16. Іванченко, Ю. П., Шевченко, О. А. Відновлення машинобудівних деталей: методи та інновації. Суми: СумДУ, 2021. 280 с.
17. Мельник, О. В. Експлуатація та ремонт машин: навчальний посібник. Тернопіль: ТНТУ, 2019. 360 с.
18. Карпінський, П. В., Сірий, О. П. Дослідження впливу теплових навантажень на зносостійкість поршневих груп. Журнал "Механіка і трибологія", 2021, № 2, с. 12–18.
19. Кравчук, І. Ю. Технічне обслуговування та ремонт двигунів внутрішнього згоряння. Харків: ХНТУСГ, 2020. 250 с.
20. Литвиненко, О. І., Шевченко, Г. С. Вплив гальванічних покриттів на відновлення поршневих груп. Журнал "Техніка в машинобудуванні", 2022, № 1, с. 28–35.
21. Шевченко, В. Г., Дмитрук, О. В. Застосування сучасних матеріалів для відновлення деталей машин. Журнал "Інженерна механіка", 2021, № 6, с. 34–40.
22. Вовк, М. С. Дослідження впливу термічної обробки на зносостійкість деталей машин. Журнал "Технічна механіка", 2020, № 4, с. 22–27.
23. Андрєєв, С. І., Гончарук, В. О. Підвищення ресурсу деталей двигунів шляхом використання нанопокриттів. Журнал "Матеріалознавство і технології", 2022, № 3, с. 14–19.