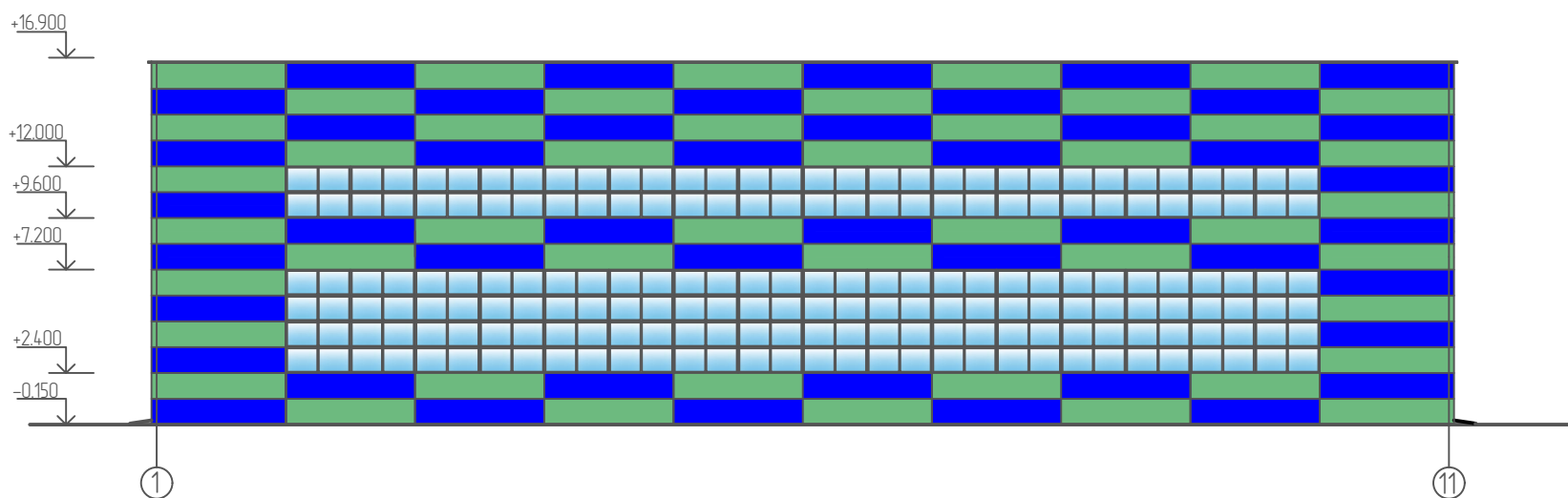
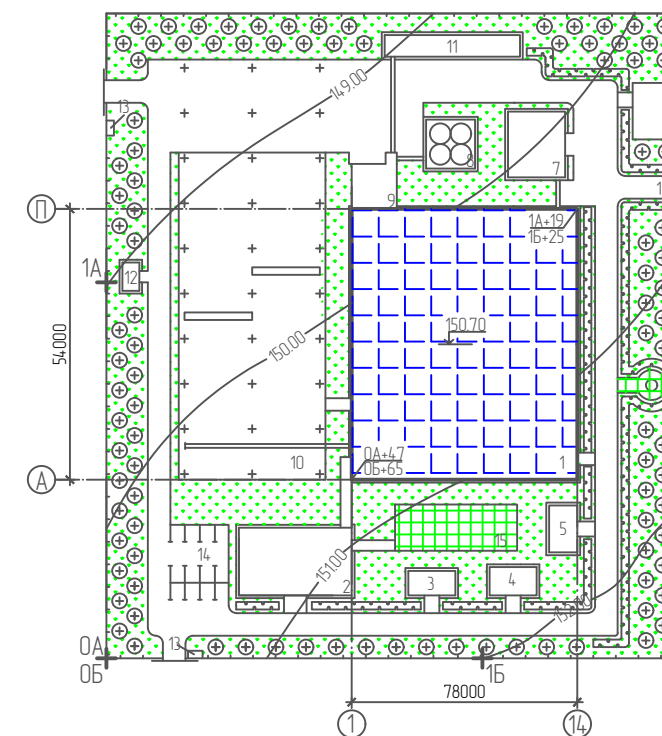


ФАСАД В ОСЯХ "1-14"



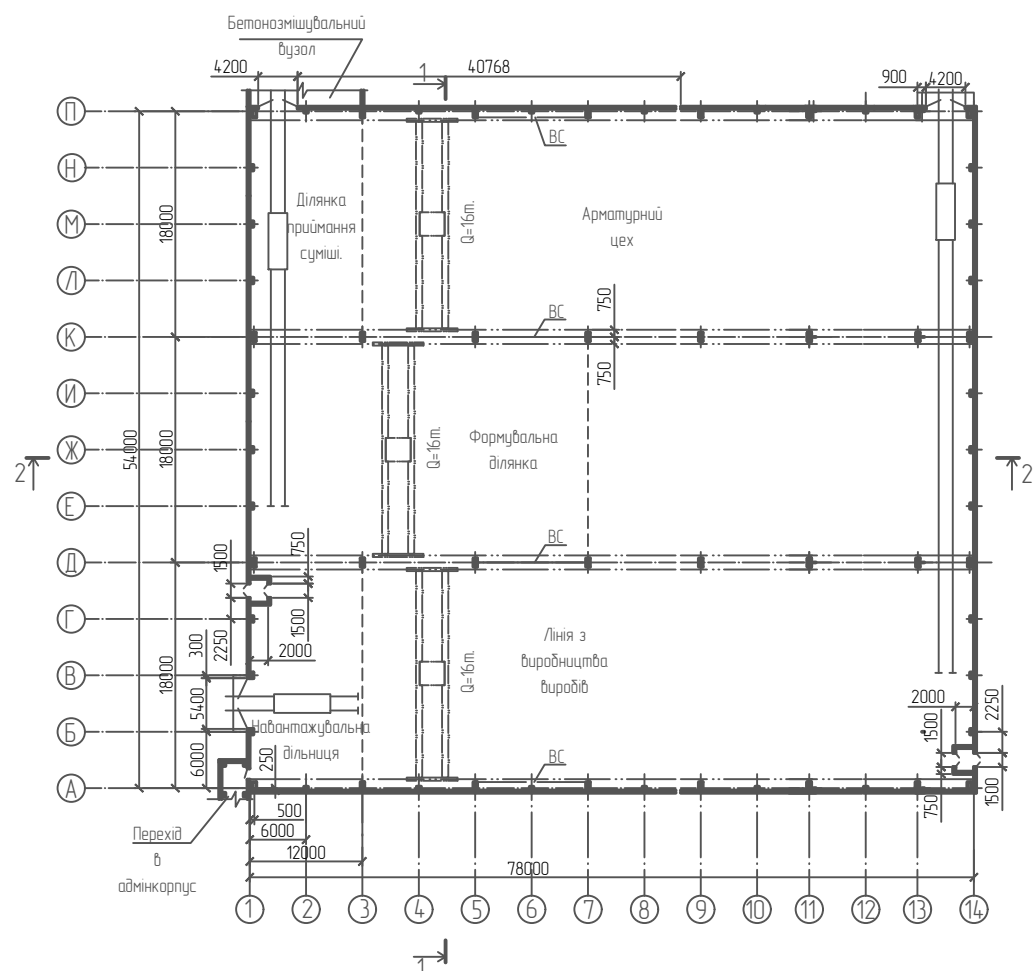
ГЕНЕРАЛЬНИЙ ПЛАН



ЕКСПЛІКАЦІЯ БУДІВЕЛЬ І СПОРУД

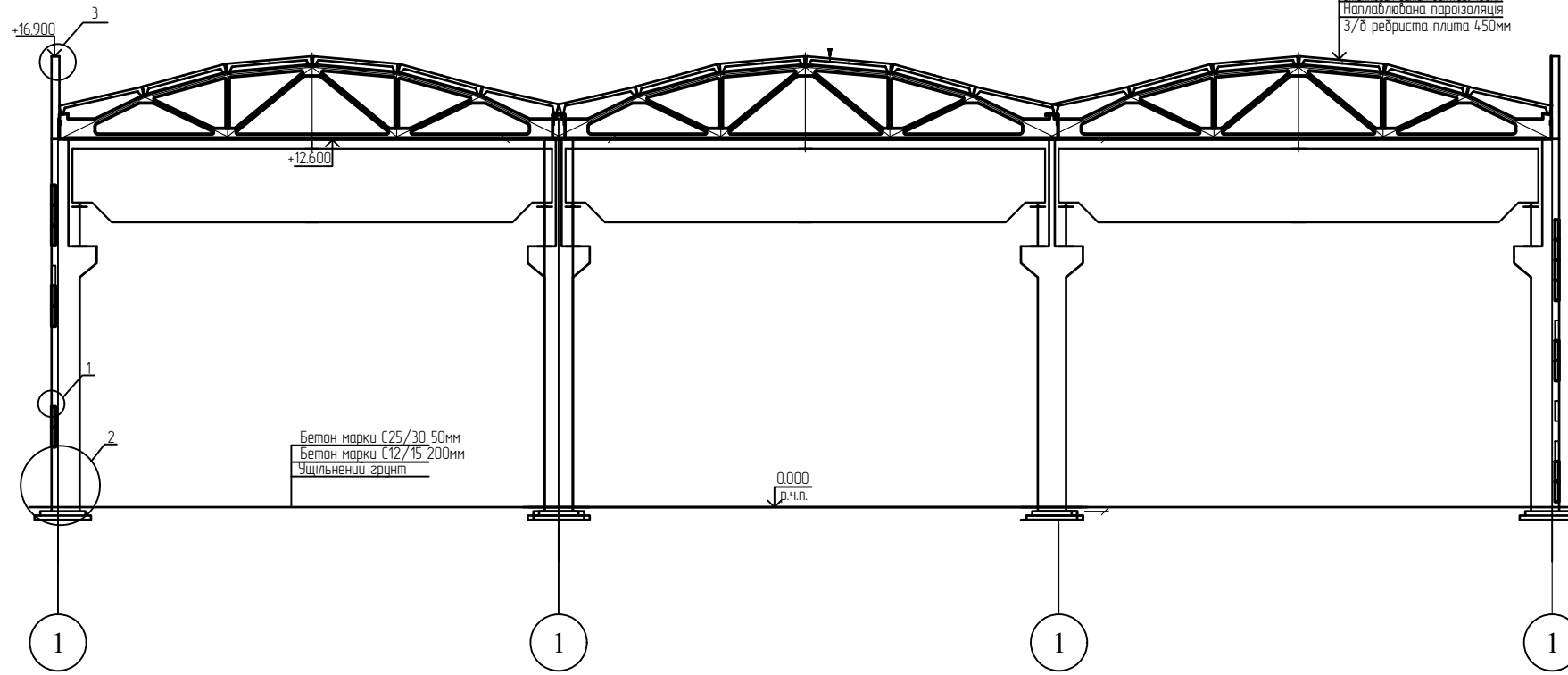
№ на плані	Найменування	Координати квадрата сітки
1	Проектована будівля	0A1B
2	Адміністративно-побутовий корпус	0A0B
3	Матеріально-технічний склад	0A0B
4	Компресорна	0A1B
5	Ремонтно-механічний цех	0A1B
6	Котельня	1A1B
7	Склад арматури	1A1B
8	Склад цементу	1A0B
9	Бетоназмішувальний вузол	1A0B
10	Склад готової продукції	1A0B
11	Склад запобіжачів	1A0B
12	Склад ПММ	1A0B
13	Охорона	0A0B; 1A0B; 1A1B
14	Автостоянка	0A0B
15	Зона відпочинку	0A1B

ПЛАН БУДІВЛІ НА ВІДМ. +0.000



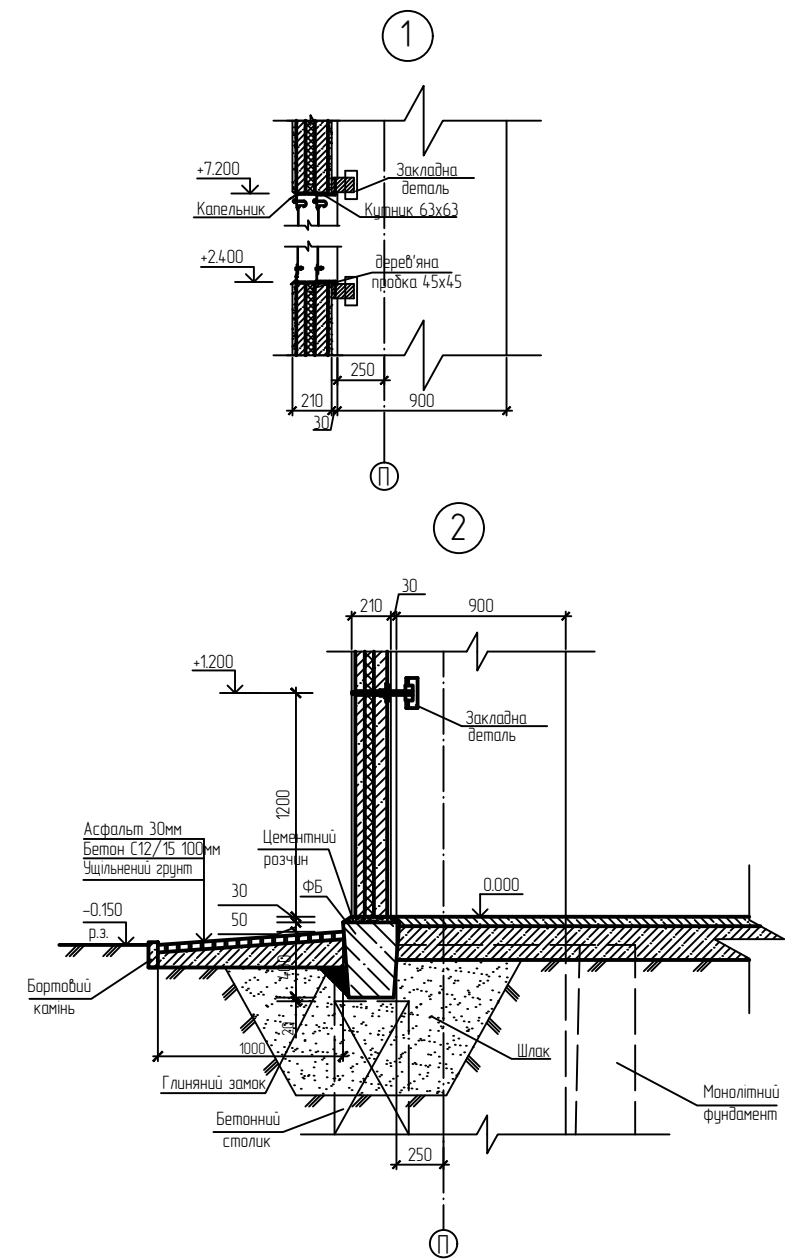
				ЛНУП		
				Завод з виготовлення залізобетонних конструкцій площею 4300 м2 у місті Горохів Волницької області		
Посада	Прізвище	Підпис	Дата	Завод з виготовлення залізобетонних конструкцій		
Зав. каф.	Гнатюк О.Т.			Старий	Лист	Листів
Керівник	Білозір В.В.			Д	1	7
Консульт.	Фануляк Я.Є.			Кафедра будівельних конструкцій		
Н.контр.	Фануляк Я.Є.			Фасад в осях 1-14, План будівлі на відм.0,000, Генеральний план		
Дипломник	Тришківський Д.М.					

Р03РІ3 1-1

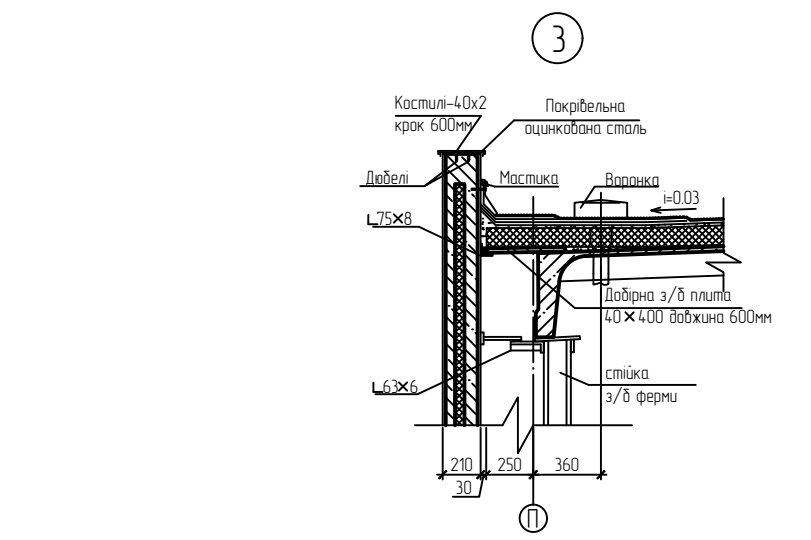
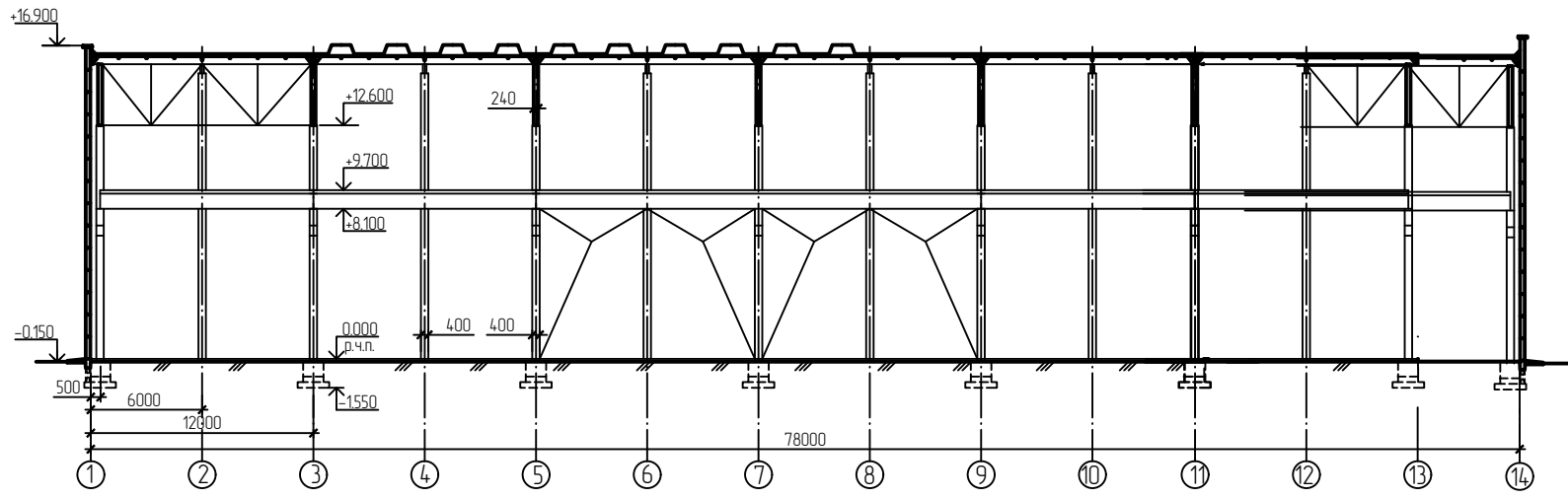


2 шари ТЕХНОЛАСТ ПРАЙМ  
Холодна бітумна мастика  
Цементно-піщана стяжка 30мм  
Чіпляюча біта Kovskopol 100мм  
Наплавлявана пароізоляція  
3/8 ребриста плита 450мм

Бетон марки С25/30 50мм  
Бетон марки С12/15 200мм  
Ущільнений ґрунт

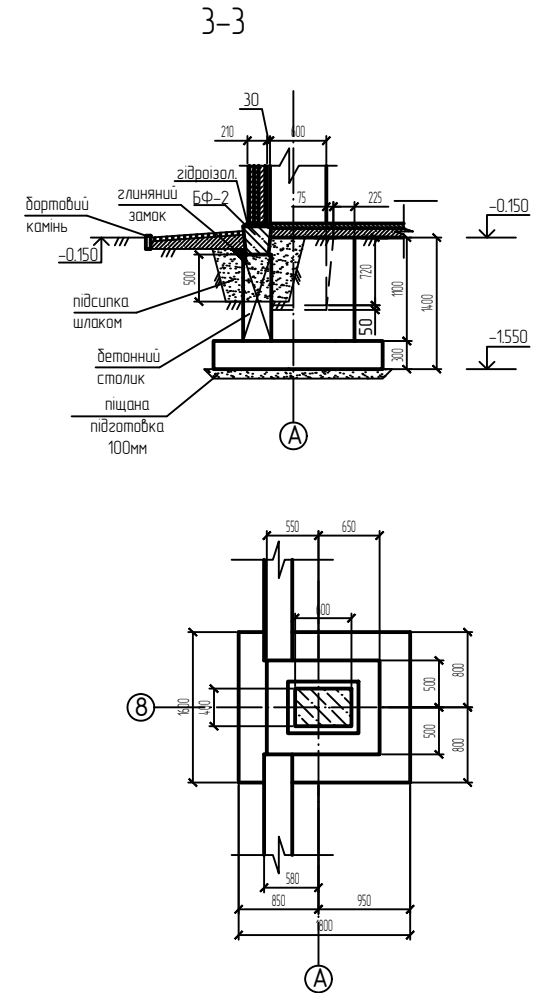
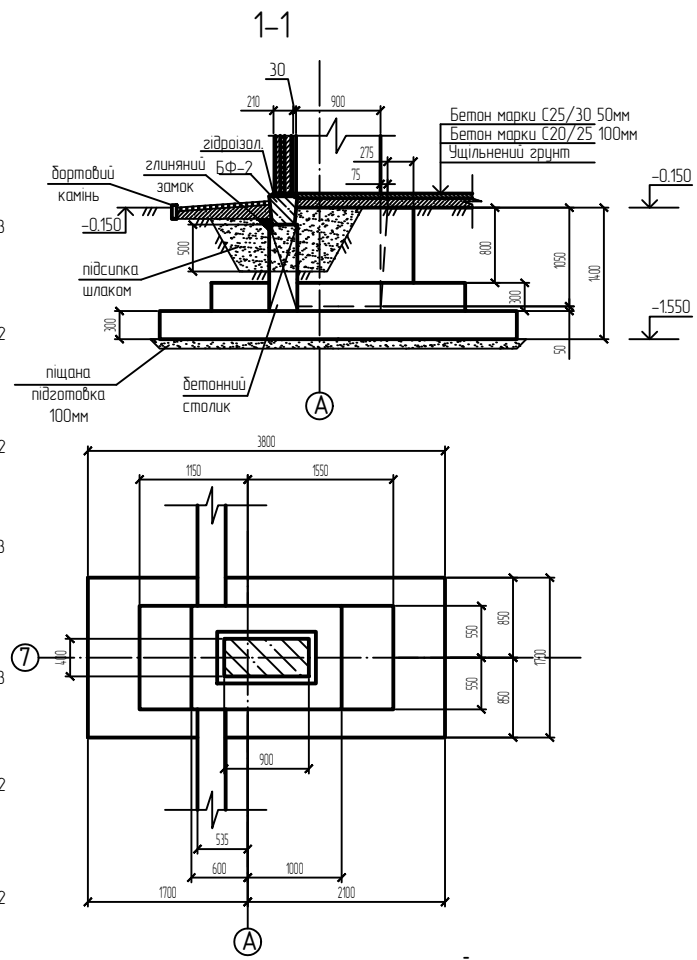
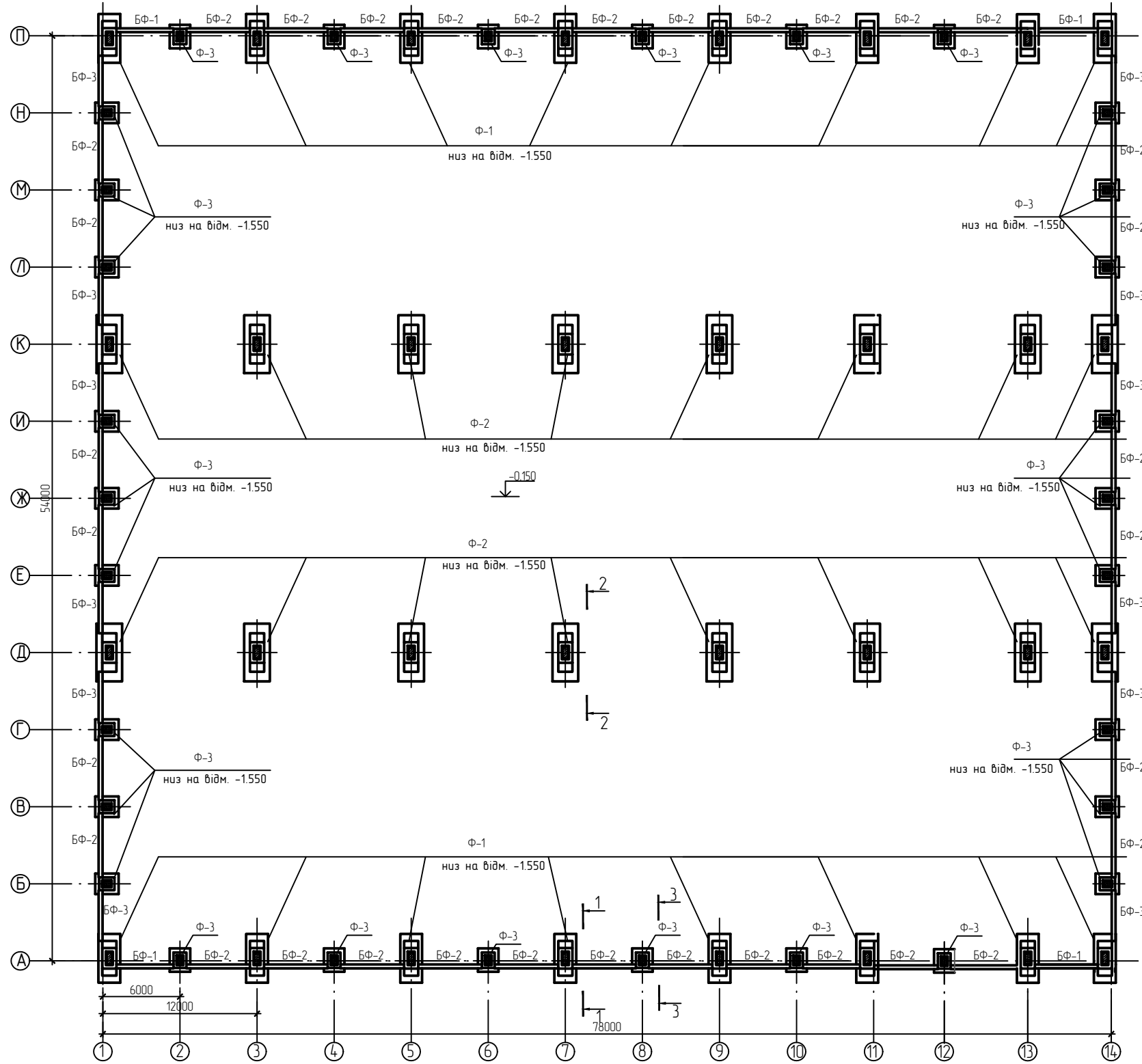


Р03РІ3 2-2

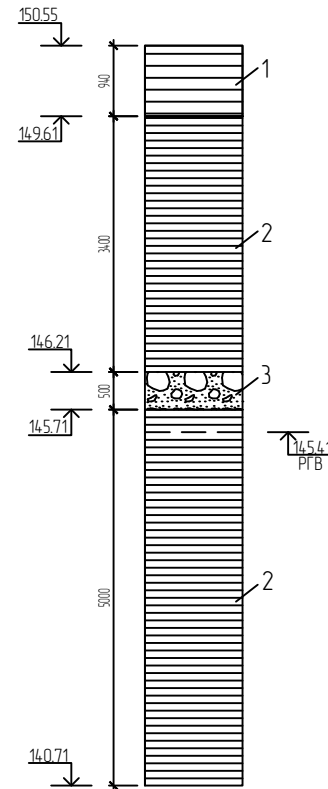


				<b>ЛНУП</b>		
				Завод з виготовлення залізобетонних конструкцій площею 4300 м2 у місті Горохів Волинської області		
Посада	Прізвище	Підпис	Дата	Завод з виготовлення залізобетонних конструкцій	Старий	Лист
Зав. каф.	Гнатюк О.Т.			Д	2	Листів
Керівник	Білозір В.В.					7
Консульт.	Фамчулак Я.Є.					
Н.контр.	Фамчулак Ю.Є.					
Дипломник	Тешковський В.М.			Розріз 1-1, Розріз 2-2, Вузели 1,2,3	Кафедра будівельних конструкцій	

ПЛАН ФУНДАМЕНТІВ НА ВІДМ. -0.150



ГЕОЛОГІЧНИЙ РОЗРІЗ



ЕКСПЛІКАЦІЯ ГРУНТІВ

Поз.	Опис ґрунту	Характеристики міцності ґрунту
1	Суглинок напівтвердий та твердий консистенції	$\phi=21$ ; $C=2.1\text{m}/\text{м}2$ ; $E=1300\text{т}/\text{м}2$
2	Глина тверда	$\phi=18$ ; $C=2.9\text{м}/\text{м}2$ ; $E=2000\text{т}/\text{м}2$
3	Пісковий танко- та фрінозернистий слабозцементований	$\phi=33$ ; $C=2.1\text{м}/\text{м}2$ ; $E=2500\text{т}/\text{м}2$

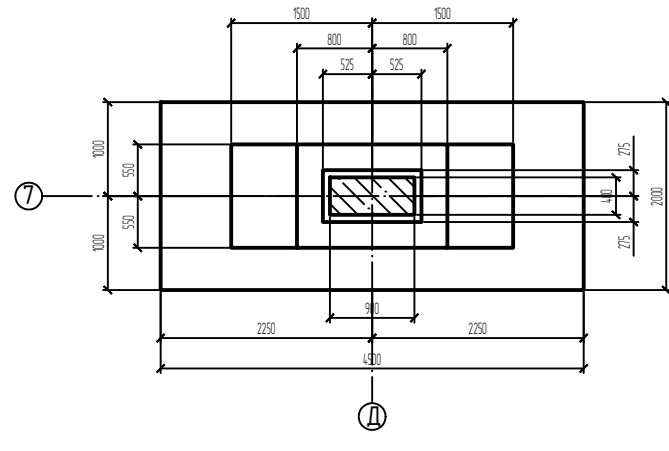
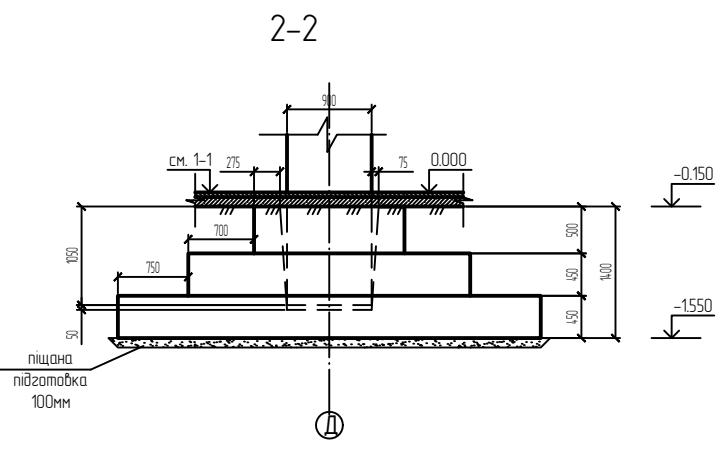
СПЕЦИФІКАЦІЯ ЕЛЕМЕНТІВ ФУНДАМЕНТІВ

Поз.	Позначення	Найменування	К-ть	Маса од., т	Прим.
		Фундамент під рядові колони			
ФМ-1		Фундамент монолітний ФМ-1	14	10.59	
ФМ-2		Фундамент монолітний ФМ-2	14	15.83	
		Фундамент під фохверкові колони			
ФМ-3		Фундамент монолітний ФМ-3	32	4.67	
		Фундаментні балки			
БФ-1		2БФ45-1	4	0.75	
БФ-2		2БФ51-1	32	0.85	
БФ-3		2БФ40-1	12	0.67	

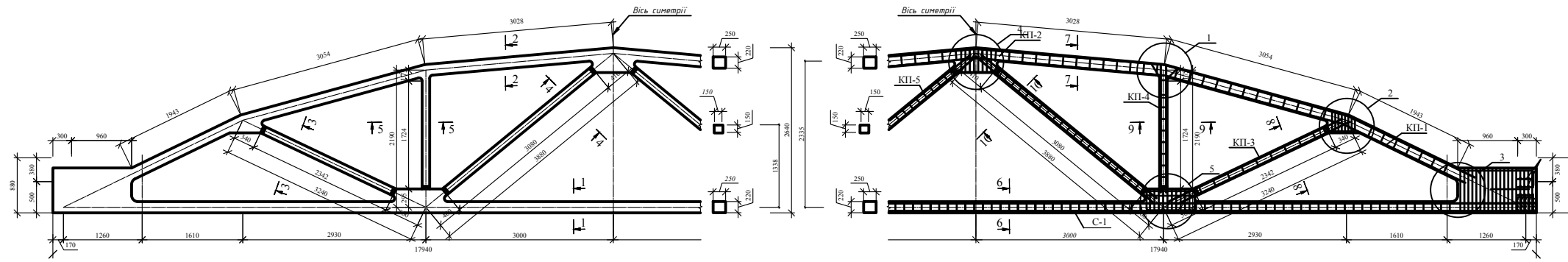
- Примітка:
- Горизонтальна гідроізоляція виконується на рівні верхнього обрізу фундаментів, з 2-х шарів гідроізолю.
  - Вертикальна гідроізоляція виконується шляхом обмазування поверхні елементів, що стикаються з ґрунтом, гарячою бітумною мастикою за 2 рази.
  - ґрунт зворотного засипання – пісок середньої крупності з шаровим трамбуванням.

ЛНУП

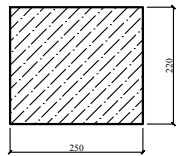
ЛНУП			
Завод з виготовлення залізобетонних конструкцій площею 4300 м2 у місті Горохів Волницької області			
області			
Завод з виготовлення залізобетонних конструкцій			
Посада	Прізвище	Підпис	Дата
Зав. каф.	Гнатюк О.Т.		
Керівник	Білозір В.В.		
Консульт.	Білозір В.В.		
Нюконтр.	Фамчужак Ю.Е.		
Дипломник	Ткачівський В.М.		
Стандія	Лист	Листів	
Д	3	7	
Кафедра будівельних конструкцій			



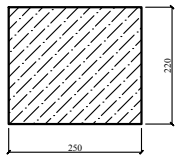
Сегментна ферма



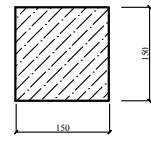
Розріз 1-1  
М 1:10



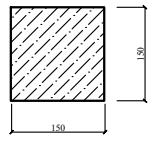
Розріз 2-2  
М 1:10



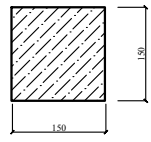
Розріз 3-3  
М 1:10



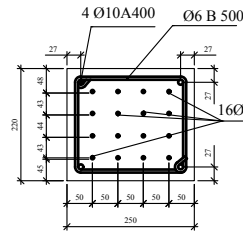
Розріз 4-4  
М 1:10



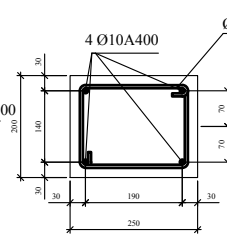
Розріз 5-5  
М 1:10



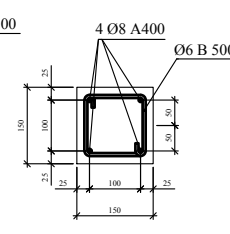
Розріз 6-6  
М 1:10



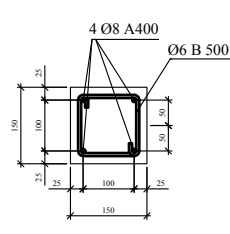
Розріз 7-7  
М 1:10



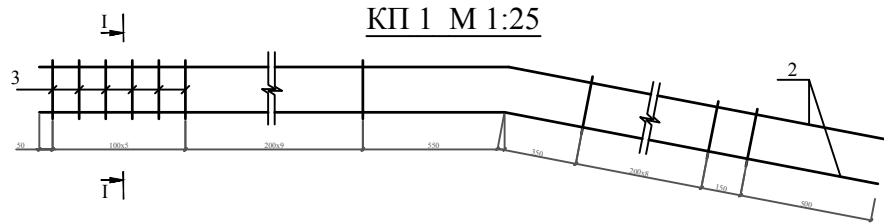
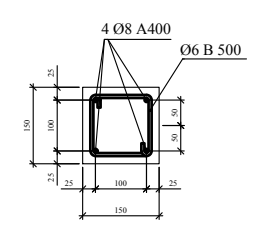
Розріз 8-8  
М 1:10



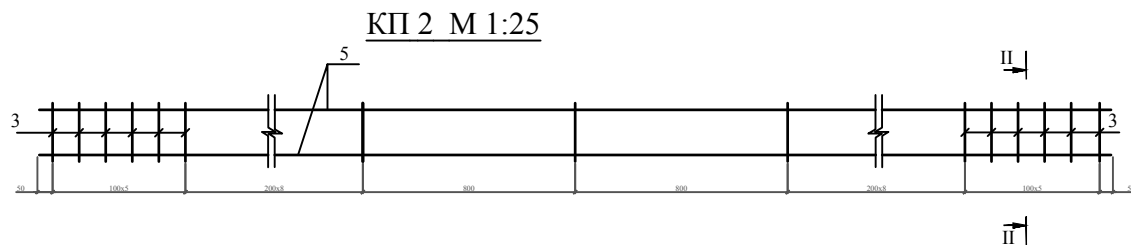
Розріз 9-9  
М 1:10



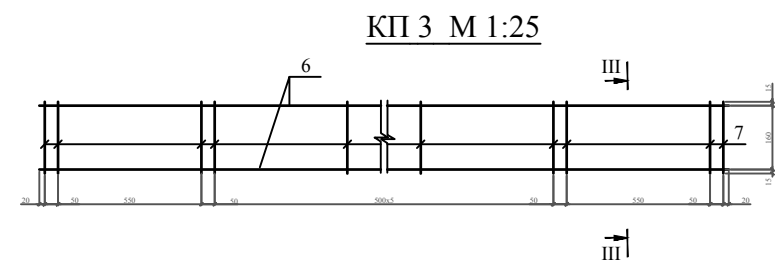
Розріз 10-10  
М 1:10



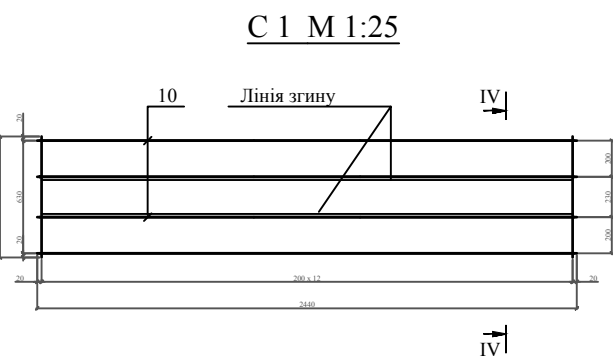
КП 1 М 1:25



КП 2 М 1:25



КП 3 М 1:25

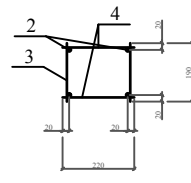


C 1 М 1:25

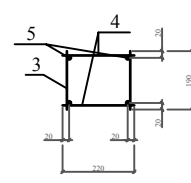
Розріз IV-IV



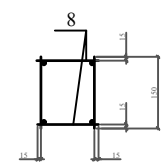
Розріз I-I



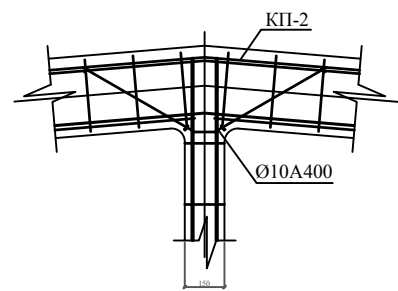
Розріз II-II



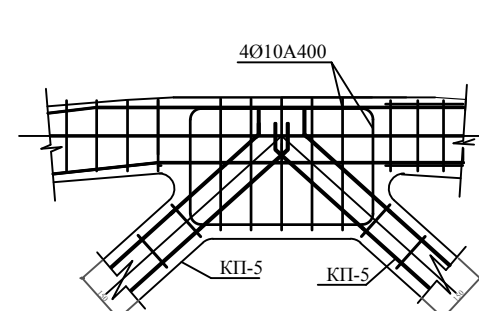
Розріз III-III



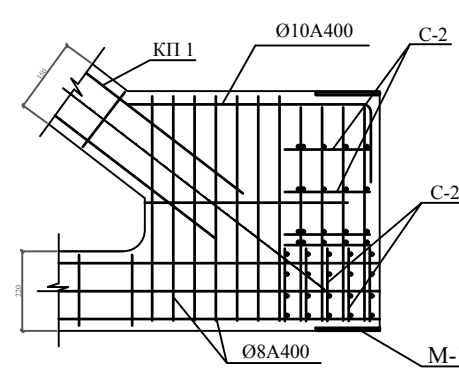
Вузол 1 М 1:20



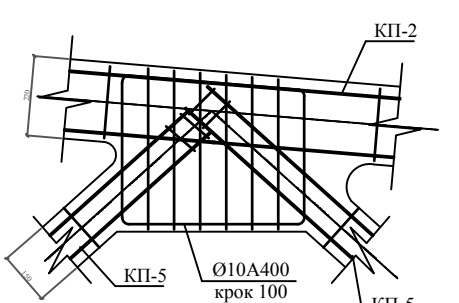
Вузол 4 М 1:20



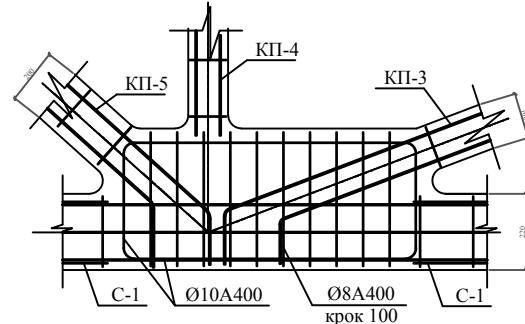
Вузол 3 М 1:20



Вузол 2 М 1:20



Вузол 5 М 1:20

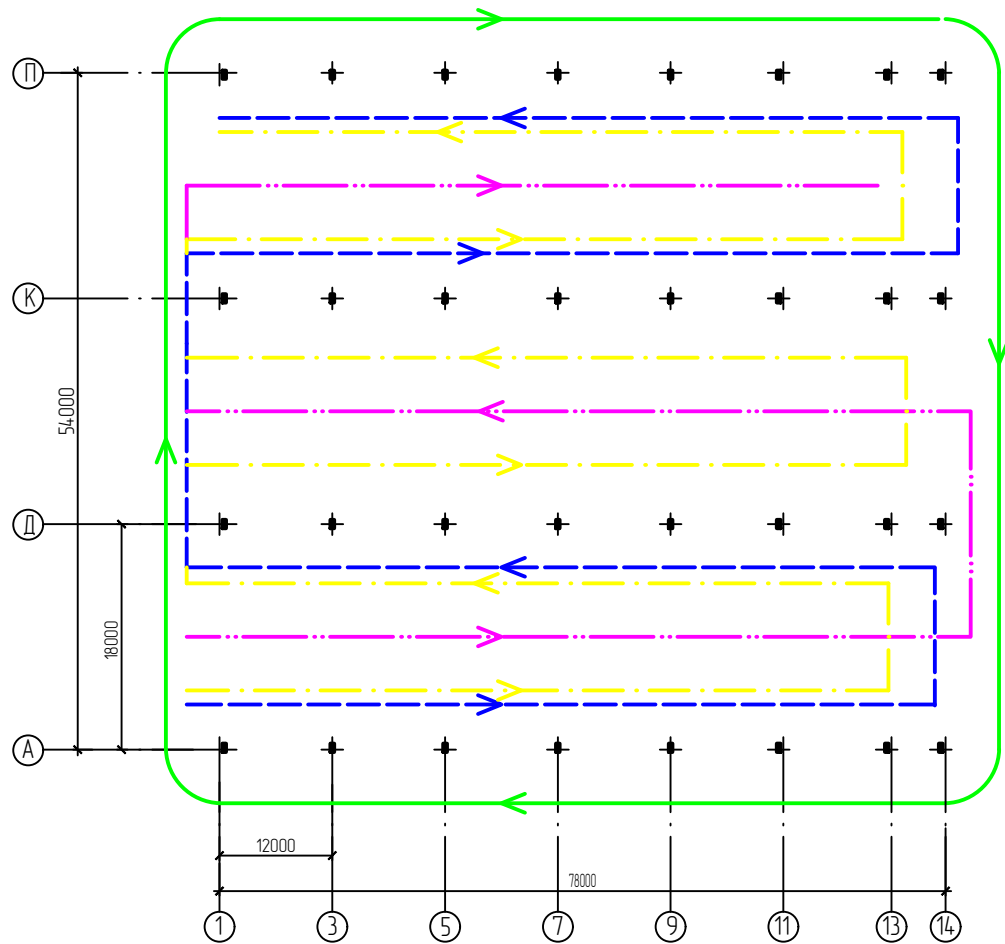


Специфікація арматури на окремі елементи

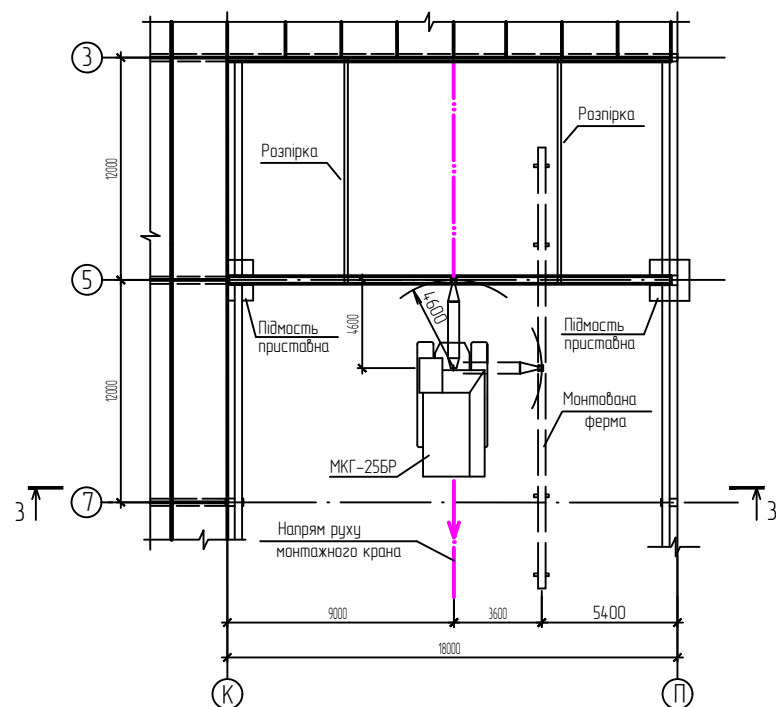
Поз.	Позначення	Найменування	Кіл.	Маса од. кг.	Примітка
КП-1					
2	КП-1	Ø10 A 400	4	2.65	5.3 кг
3	КП-1	Ø6 B 500	40	0.039	1.56 кг
4	КП-1	Ø6 B 500	40	0.042	1.68 кг
КП-2					
3	КП-2	Ø6 B500	56	0.039	2.18 кг
4	КП-2	Ø6 B500	56	0.042	2.35 кг
5	КП-2	Ø 10 A400	4	3.64	7.28 кг
КП-3					
6	КП-3	Ø8 A 400	4	2.23	8.92 кг
7	КП-3	Ø6 B 500	23	0.042	0.97 кг
8	КП-3	Ø6 B 500	23	0.022	0.51 кг
C-1					
9	C-1	Ø6 B500	12	0.12	1.44 кг
10	C-1	Ø6 B500	4	0.30	1.2 кг

				ЛНУП			
				Завод з виготовлення залізобетонних конструкцій площею 4300 м2 у місті Горохів Волинської області			
Посада	Прізвище	Підпис	Дата	Завод з виготовлення залізобетонних конструкцій	Старий	Лист	Листів
Зав. каф.	Гнатюк О.Т.				Д	4	7
Керівник	Білозір В.В.				Кафедра Будівельних конструкцій		
Консульт.	Білозір В.В.						
Н.контр.	Фамуляк Ю.Є.			Сегментна ферма			
Дипломник	Петровський В.М.						

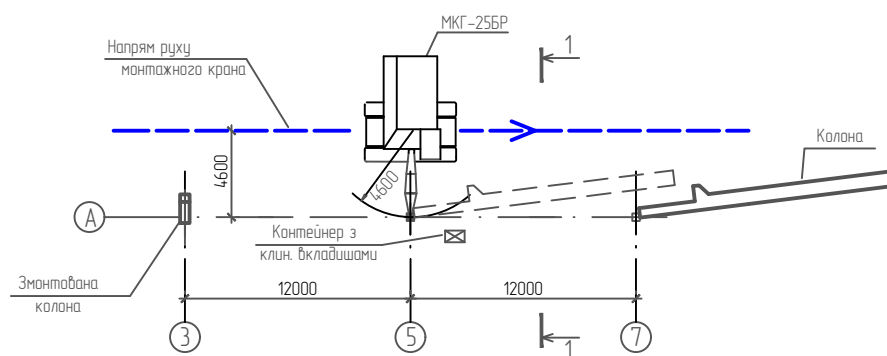
ПЛАН БУДИНКУ І СХЕМУ РУХУ МОНТАЖНИХ КРАНІВ



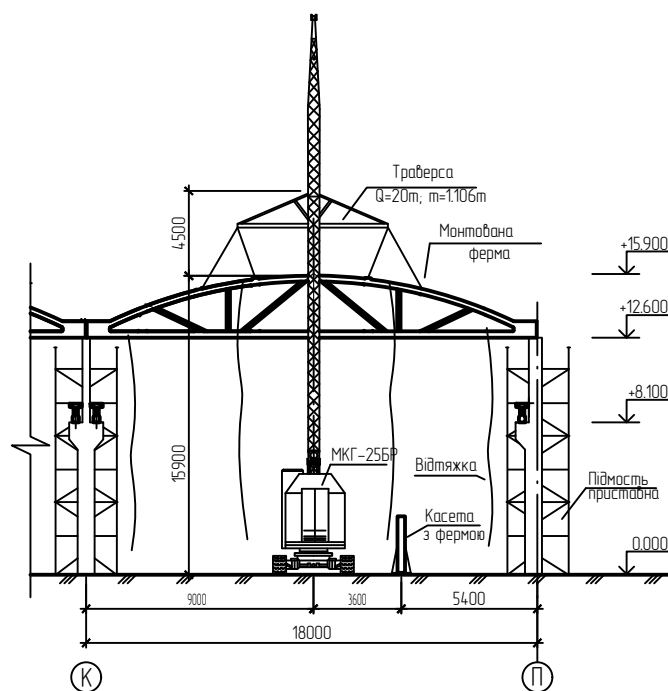
МОНТАЖ ФЕРМ



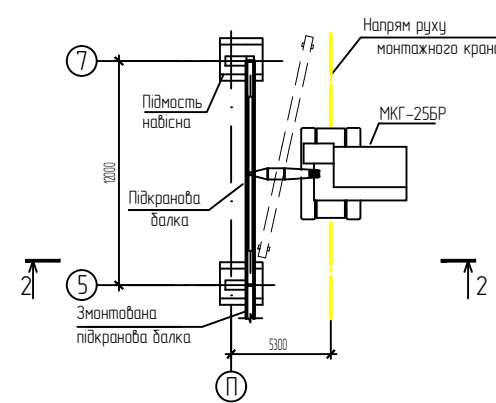
МОНТАЖ КОЛОН



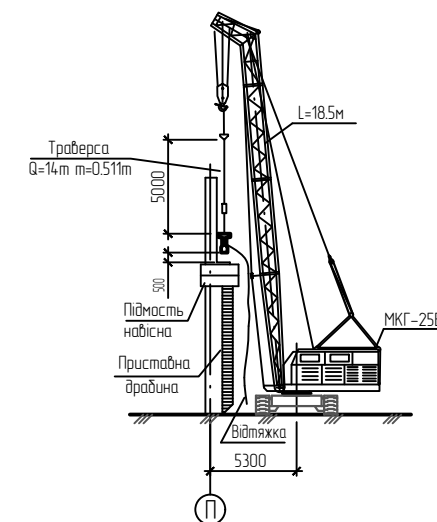
3-3



МОНТАЖ ПІДКРАНОВИХ БАЛОК



2-2

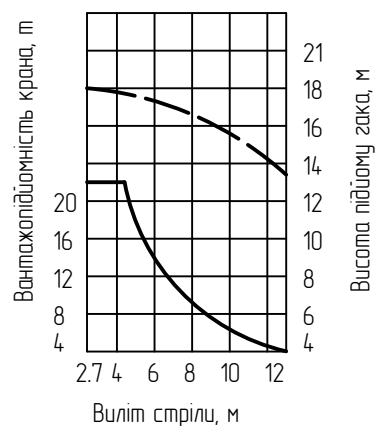


Примітки:  
На плані будівлі та схемі руху монтажних кранів

- Монтаж колон
- Монтаж підкранових балок
- Монтаж ферм і плит покриття
- Монтаж стінових панелей

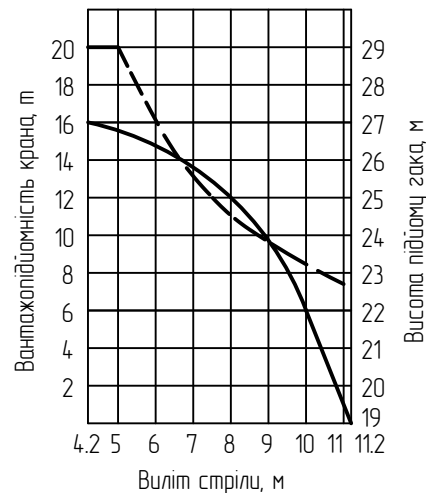
Графік вантажопідйомності крана

МКГ-25БР 18.5 м



Графік вантажопідйомності крана

МКГ-25БР 18.5/10 м

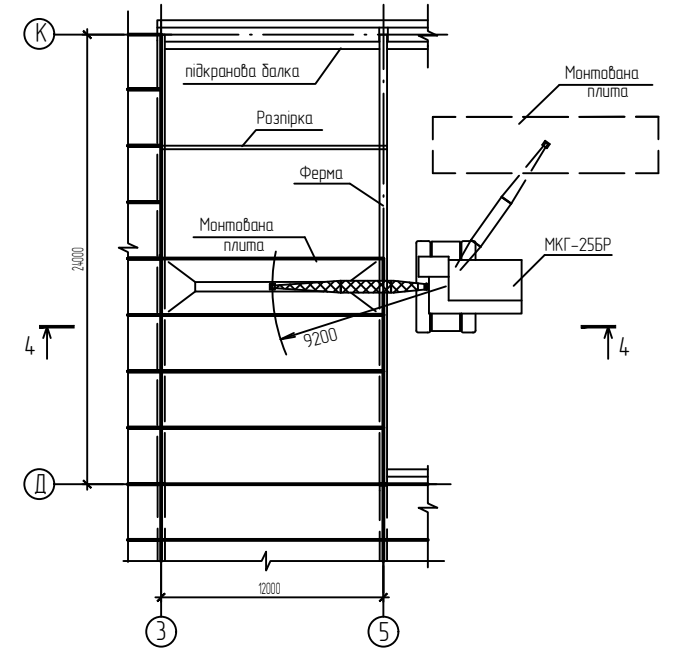


ТЕХНІКО-ЕКОНОМІЧНІ ПОКАЗНИКИ ПРОЕКТУ

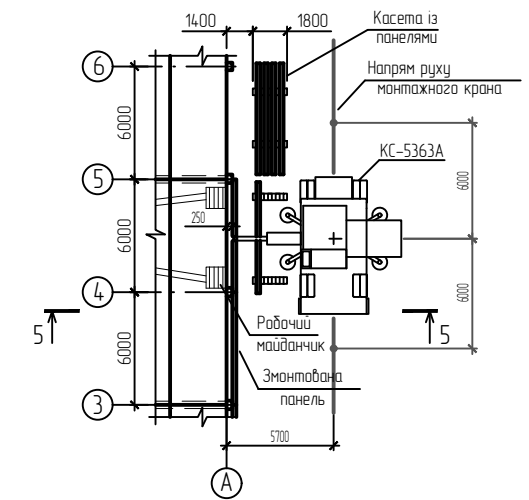
Найменування робіт	Од. виміру	Величина
Трибальність робіт	дні	34
Питома трудомісткість	люд.зм./т	0.128
Виробіток в натуральних показниках	т/люд.зм.	7.83
Відсоток виконання норм виробітку	%	113.2

ЛНУП			
Завод з виготовлення залізобетонних конструкцій площею 4300 м <sup>2</sup> у місті Горохів Волинської області			
Посада	Прізвище	Підпис	Дата
Зав. каф.	Гнатюк О.Т.		
Керівник	Білозір В.В.		
Консульт.	Фамуляк Ю.Є.		
Н.контр.	Фамуляк Ю.Є.		
Дипломник	Тешковський В.М.		
Завод з виготовлення залізобетонних конструкцій			Старий Лист 7
ЛНУП			Лист 5
Кафедра будівельних конструкцій			Лист 7

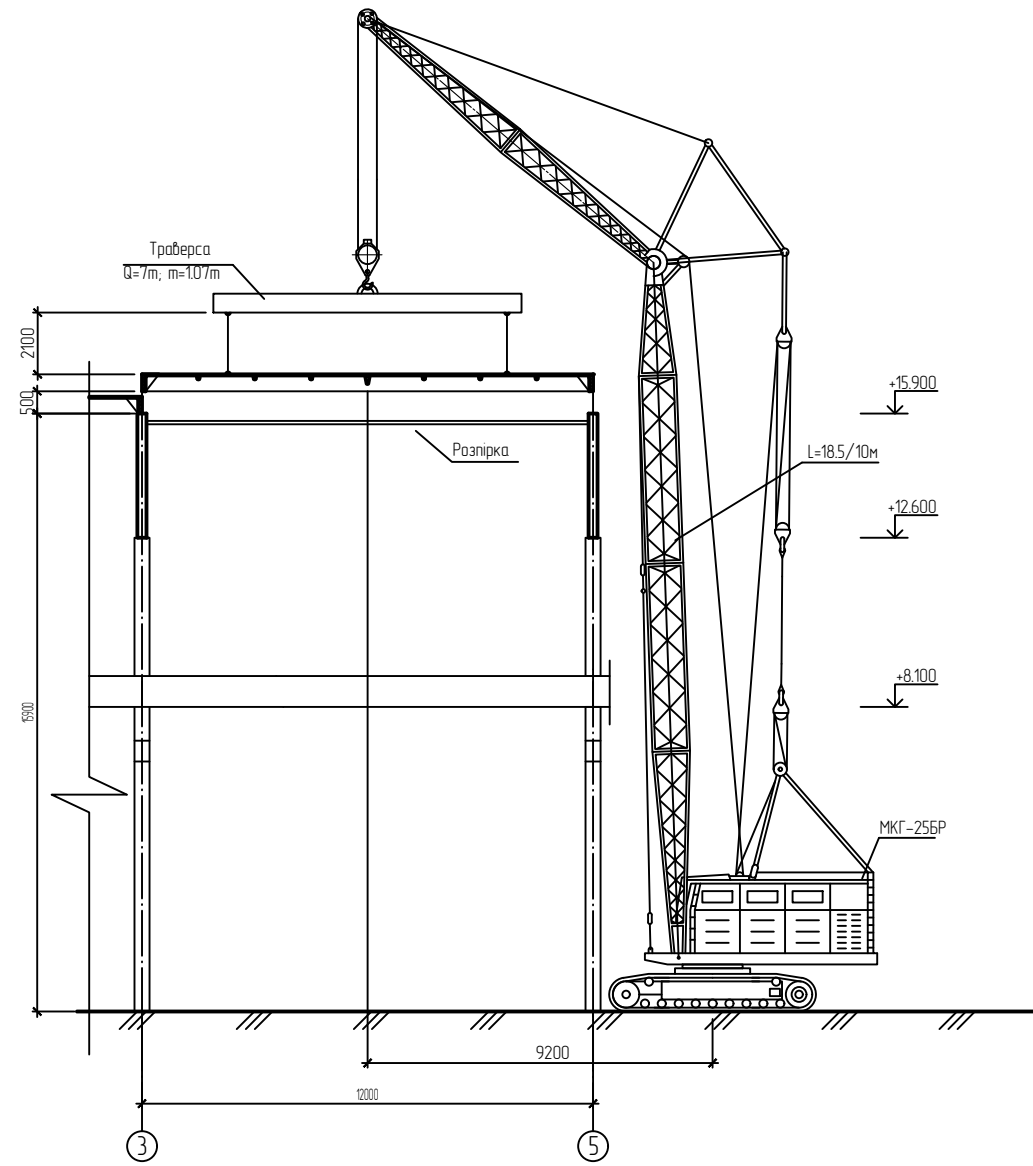
### МОНТАЖ ПЛИТ ПОКРИТТЯ



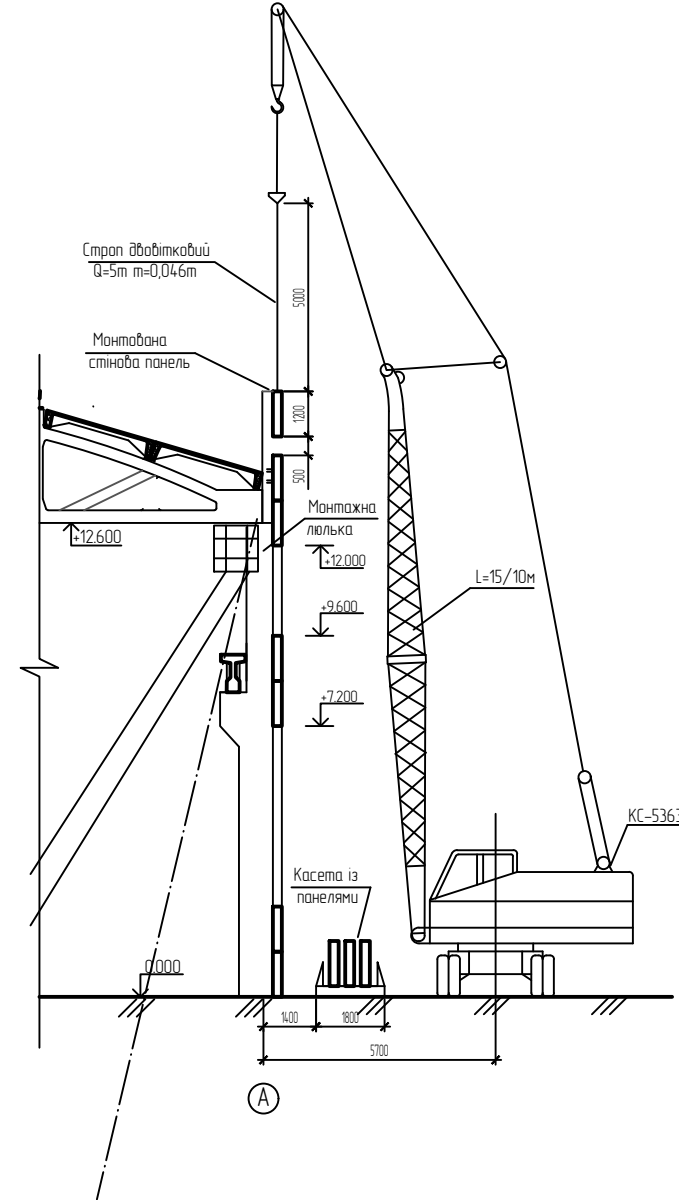
### МОНТАЖ СТІНОВИХ ПАНЕЛЕЙ



4-4



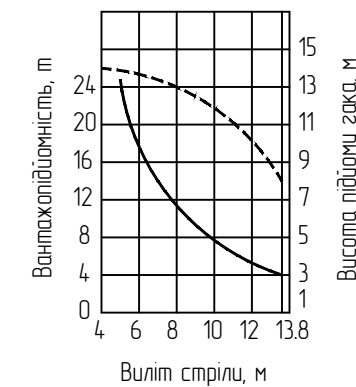
5-5



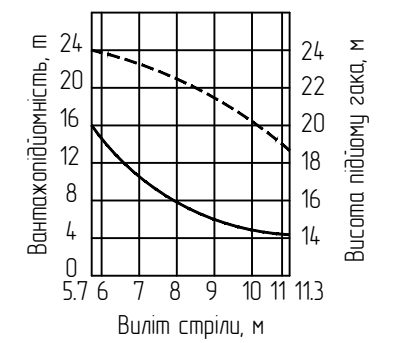
### КАЛЕНДАРНИЙ ГРАФІК ВИКОНАННЯ РОБІТ

№ п/п	Найменування робіт	Одиниці виміру	Об'єм робіт	Виробництво на машинизмі	Нормативна	Принципи	Кваліфікаційні вимоги	Машини і механізми		Склад бригад		Графік виконання робіт		К-ть	Кількість бригад на ділянці	Графік виконання робіт	
								Марка	К-ть	Професія розряд	К-ть	Робочі дні					
1	3																
1	Монтаж колон в стакани фундаменту	шт	32	5,3	5,8	11	МКГ-25БР	1				4.1	1				
2	Монтаж фахверкових колон	шт	28	8,7	9,6	11	МКГ-25БР	1				2.8	1	8x7			
3	Замонтування колон у стакани	1 ст	60	4,7,8	5,2,6	11						1					
4	Монтаж підкріпних балок	шт	30	6,4	7	11	МКГ-25БР	1				4.3	2				
5	Зварювання стиків підкріпних балок	10 п.м.	5,4	15,9	17,5	11						0.3		3x7			
6	Монтаж ферм	шт	24	5	5,5	11	МКГ-25БР	1	Маш 6-1			3.3					
7	Зварювання стиків ферм	10 п.м.	1,08	15,9	17,5	11						0.1		12x7			
8	Монтаж плит покриття	шт	126	24,2	26,6	11	МКГ-25БР	1	М4-2 М3-2 М2-1 ЗБС-1			4.5	2				
9	Зварювання стиків плит покриття	10 п.м.	12	8,1	8,9	11						14					
10	Замонтування швів в покритті	100 п.м.	19,4	8,9	9,8	11						2					
11	Монтаж стінових панелей	шт	508	15,3	16,8	11	КС-5363А	1				30				3x7	
12	Зварювання стиків стінових панелей	10 п.м.	32,51	15,9	17,5	11						2	2				
13	Замонтування швів панелей	100 п.м.	6,77	3,1	3,4	11						2					

Графік вантажопідйомності крана КС-5363А 15 м



Графік вантажопідйомності крана КС-5363А 15/15 м

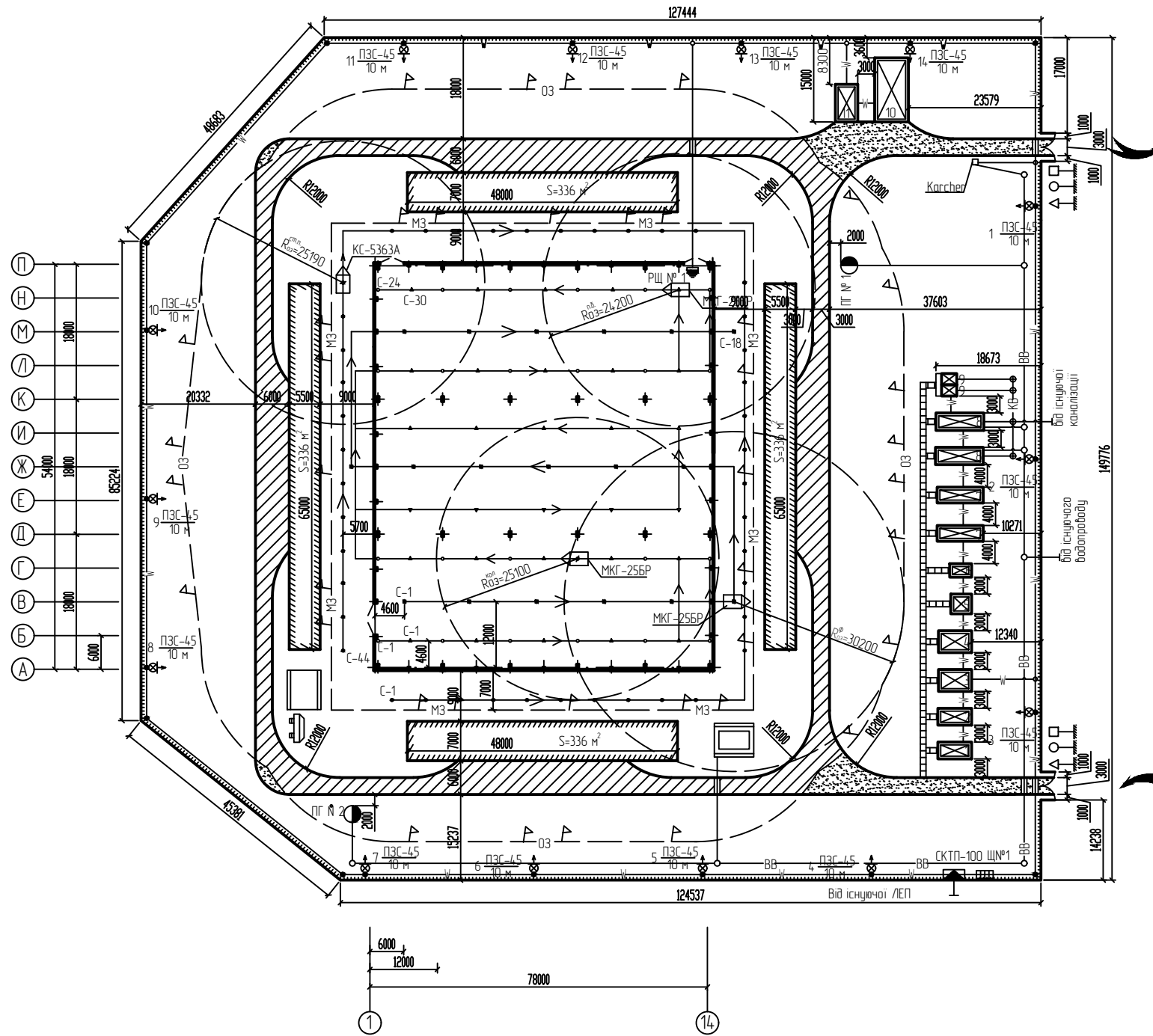


ЛНУП			
Завод з виготовлення залізобетонних конструкцій площею 4300 м2 у місті Горохів Волинської області			
Посада	Прізвище	Підпис	Дата
Зав. каф.	Гнатюк О.Т.		
Керівник	Білозір В.В.		
Консульт.	Фамуляк Ю.Е.		
Начектр.	Фамуляк Ю.Е.		
Діпломник	Пашківський В.М.		
Завод з виготовлення залізобетонних конструкцій			
Старший	Лист	Листів	
Д	6	7	
Кафедра будівельних конструкцій			

# БУДГЕНПЛАН

# ЕКСПЛІКАЦІЯ ТИМЧАСОВИХ БУДІВЕЛЬ ТА СПОРУД

## УМОВНІ ПОЗНАЧЕННЯ БУДГЕНПЛАНУ



- ПРИМІТКА:**
- Будгенплан запроєктований відповідно до ДБН А.3.1-5:2016 Організація будівельного виробництва
  - Будгенплан складено на період будівництва будівлі.
  - Тимчасову огорожу будмайданчика виконати з профнастила на дерев'яному каркасі заввишки не менше 2,5 м.
  - Як тимчасові автошляхи застосовані природні ґрунтові профільовані дороги.
  - Тимчасові інженерні мережі підключити до існуючих відповідних мереж.
  - Робочі місця під час виконання робіт у аркузі зміну мають бути достатньо освітлені.
  - Усі особи, які передбавляють на будівельному майданчику, зобов'язані носити захисні каски.
  - Для позначення меж небезпечної та монтажної зон застосовані інвентарні огороження.

Nn/p	Найменування	Площа, м	Разміри	К-ть
1	Викорядська	14,3	6,0x3,0x2,9	1
2	Викорядська	14,3	6,0x3,0x2,9	1
3	Гардероб	13,2	5,9x3,9x2,9	1
4	Гардероб	13,2	5,9x3,9x2,9	1
5	Будівля для обігріву та відпочинку	9,2	3,7x3,5x3,1	1
6	Будівля для обігріву та відпочинку	8,5	3,9x2,4x3,0	1
7	Будівля для обігріву та відпочинку	17,2	8,2x2,8x4,0	2
8	Душ	24,4	8,5x3,1x2,7	2
9	Туалет	4,3	2,7x2,0x2,8	2
10	Приміщення для інструментів	63,4	11,4x6,0x3,2	1
11	Приміщення для інструментів	18,8	6,7x3,0x2,8	1

## ТЕП БУДГЕНПЛАНУ

Nn/p	Найменування	Об'єм, м	К-ть
1	Площа будгенплану	м	21696
2	Площа об'єкта, що збудується в зазначених границях	м	4350
3	Площа тимчасових будівель, споруд, складів	— відкритих складів	134,4
		— інвентарних будівель	246,7
4	Протяжність тимчасових комунікацій та доріг	— лінії електропередач	637,2
		— водопроводу	287
		— каналізації	69,6
		— автодоріг	4,74
5	Площа тимчасових доріг, смуг відведення під підземні комунікації	— автодоріг	1220
		— смуга відведення під лінії енергопостачання	318,6
		— смуга відведення під лінії водопроводу	134,5
		— смуга відведення під лінії каналізації	34,8
6	Коефіцієнт використання площі	—	0,36

				ЛНУП		
				Завод з виготовлення залізобетонних конструкцій		
				площею 4300 м <sup>2</sup> у місті Горохів Волницької області		
Посада	Прізвище	Підпис	Дата			
Зав. каф.	Гнатюк О.Т.			Завод з виготовлення залізобетонних конструкцій		
Керівник	Білозір В.В.			Старий	Лист	Листів
Консульт.	Фамуляк Ю.Е.			Д	7	7
Н.контр.	Фамуляк Ю.Е.			Будгенплан		
Дипломник	Ткачівський В.М.			Кафедра будівельних конструкцій		