

**МІНІСТЕРСТВО ОСВІТИ І НАУКИ УКРАЇНИ  
ЛЬВІВСЬКИЙ НАЦІОНАЛЬНИЙ АГРАРНИЙ УНІВЕРСИТЕТ  
*НОВАЦІЙНИЙ ЦЕНТР***



**ВЧЕНІ ЛЬВІВСЬКОГО НАЦІОНАЛЬНОГО АГРАРНОГО  
УНІВЕРСИТЕТУ ВИРОБНИЦТВУ**

**КАТАЛОГ ІННОВАЦІЙНИХ РОЗРОБОК**

***ВИПУСК XIX***

**ЛЬВІВ 2019**

## УДК 631.15:631.53/54:636.03

Вчені Львівського національного аграрного університету виробництву: каталог інноваційних розробок / за заг. ред. В. В. Снітинського, І. Б. Яціва. Вип. 19. Львів: Львів. нац. аграр. ун-т, 2019. 105 с.

The Scientists of Lviv National Agrarian University to Production: Catalogue of innovation developments / editorship by V. V. Snitynskyu, I. B. Yatsiv. 19 issue. Lviv: Lviv National Agrarian University, 2019. 105 p.

Висвітлено основні технічні розробки та їх технічні характеристики за результатами досліджень науковців Львівського національного аграрного університету з напрямів: технології у рослинництві і тваринництві, біологічні технології; механіка та енергетика сільського господарства; будівництво та архітектура; організація виробництва та економіка сільськогосподарських підприємств; землевпорядкування.

Рекомендується власникам, керівникам і фахівцям підприємств агропромислового комплексу.

The results of research activity (innovation developments and technical descriptions) of the Lviv National Agrarian University scientists are proposed in crop growing, animal breeding, biological technologies, fields of agrarian engineering and energetic, building and architecture, economic of enterprise and production organization, land surveying, ecology, design of architectural environment, etc.

The catalogue is recommended to rulers and owners of households, investors, agrarian specialists, scientists and students.

## ПЕРЕДМОВА

Підприємства аграрного сектору України нарощують обсяги виробництва продукції, відіграють важливу роль у формуванні бюджетів усіх рівнів, стабілізують економічну ситуацію в державі. Важливим чинником забезпечення їх ефективного функціонування і розвитку є використання досягнень аграрної науки. Остання має демонструвати тісний зв'язок із суб'єктами господарювання, спрямування на вирішення їх проблем, крок за кроком роблячи свій внесок у підвищення ефективності системи виробництва, переробки та збуту сільськогосподарської продукції задля забезпечення конкурентоспроможності аграрного комплексу.

Інформаційно-практична допомога сільськогосподарським виробникам, вчасне їх забезпечення результатами наукових досліджень сприятимуть інтенсифікації виробництва, зростанню його економічної та технологічної ефективності, збереженню довкілля.

Сучасний розвиток технологій інформаційного забезпечення і комунікацій, на перший погляд, забезпечує доступ усіх охочих до широкої бази даних. Однак більшість аграрних виробників потребує допомоги науковців для кращого орієнтування в безмежному потоці інформації, вирішення тієї чи іншої проблеми.

Дев'ятнадцятий випуск каталогу інноваційних розробок «Вчені Львівського національного аграрного університету виробництву» продовжує висвітлення основного наукового доробку науковців університету, пов'язаного зі створенням прогресивних технологій вирощування польових культур, плодів та ягід, поліпшенням екологічного стану в зонах впливу сільськогосподарських підприємств на довкілля, функціонуванням галузі тваринництва, біотехнологіями, застосуванням сучасних машин і засобів у сільськогосподарському виробництві, використанням методів управлінських рішень у механізованих технологічних процесах галузі рослинництва, розвитком аграрних підприємств і сільських територій, підвищенням ефективності використання земельних ресурсів тощо. Завершені наукові розробки, запропоновані до впровадження на виробництві, є важливим і результативним наслідком діяльності науково-педагогічних працівників Львівського національного аграрного університету.

Сподіваємося, що ознайомлення з результатами наукової та науково-технічної діяльності вчених університету, висвітлених у Каталозі інноваційних розробок, дасть змогу забезпечити ефективний зв'язок аграрної науки та освіти з виробництвом і сприятиме їх плідному розвитку.

*Ректор Львівського національного аграрного університету,  
заслужений діяч науки і техніки України,  
доктор біологічних наук, професор,  
академік НААН України*



**В.В. Снітинський**

## ЗАХОДИ ЩОДО ЗМЕНШЕННЯ НАГРОМАДЖЕННЯ СВИНЦЮ У КОРЕНЕПЛОДАХ БУРЯКА СТОЛОВОГО В УМОВАХ ЗАХІДНОГО ЛІСОСТЕПУ

**Призначення.** Для одержання екологічно безпечної продукції буряка столового на темно-сірих опідзолених ґрунтах Західного Лісостепу України.

З-поміж важких металів (ВМ) об'єктом постійної уваги агроекологічного моніторингу є свинець, характерний значною стійкістю, високою токсичністю, вираженими кумулятивними властивостями. Особливо небезпечними є рухомі форми  $Pb^{2+}$  у ґрунті, котрі й визначають рівень небезпечності для рослин, а в підсумку – для людини. Зниження кислотності ґрунту зменшує рухомість ВМ.

Розроблена технологія передбачає застосування органічної та органо-мінеральної системи удобрення у поєднанні з кальцієвими меліорантами, завдяки яким відбувається швидкодіюча детоксикація ґрунту, зниження його кислотності та зв'язування катіонів  $Pb^{2+}$  у менш доступні комплекси для рослин та ґрунтової біоти. Пропонується застосовувати добрива і меліоранти в нормі Біогумус 4 т/га +  $CaCO_3$  5 т/га та  $N_{34}P_{34}K_{34}$  + Біогумус 2 т/га +  $CaCO_3$  5 т/га, завдяки яким в 1,94-2,05 рази знижується концентрація рухомих форм свинцю у ґрунті, що зумовлює зменшення на 66,2–68,7% нагромадження йонів  $Pb^{2+}$  у коренеплодах буряка столового.

Технологія враховує біологічні потреби рослин *Beta vulgaris* L. до мінерального живлення. Вапнування ґрунту проводять восени після збирання попередника під зяблеву оранку за гідролітичною кислотністю. Застосовують вапнякове борошно із вмістом  $CaCO_3$  не менше 90%. Кальцієві меліоранти вносять систематично кожні 3-5 років залежно від значень рН та запланованих сівозмін. Навесні під культивування вносять органічні та мінеральні добрива. Використовують комплексне мінеральне добриво пролонгованої дії нітроамофоску марки 16:16:16 та органічне добриво Біогумус (продукт вермікультури).

Дослідженнями встановлено, що за внесення Біогумус 4 т/га +  $CaCO_3$  5 т/га та  $N_{34}P_{34}K_{34}$  + Біогумус 2 т/га +  $CaCO_3$  5 т/га концентрація свинцю у коренеплодах буряка столового знизилась до 0,162 та 0,175 мг/кг, тоді як на контролі (без добрив) вона становила 0,517 мг/кг маси сирової речовини.

**Сфера застосування.** Аграрні підприємства різних форм власності.

**Розробники:** Снітинський В. В., д.б.н., проф., Дидів А. І., асистент, Качмар Н. В., к. с.-г. н., в.о. доцента, Багдай Т. В., к. с.-г. н., асистент.

## MEASURES TO REDUCE THE ACCUMULATION OF LEAD IN BEET ROOTS IN THE CONDITIONS OF THE WESTERN FOREST STEPPE

Snytinsky V. V., Dydiv A. I., Kachmar N. V., Bahday T. V.

Research has established that application of Biohumus 4 t/ha +  $CaCO_3$  5 t/ha and  $N_{34}P_{34}K_{34}$  + Biohumus 2 t/ha +  $CaCO_3$  5 t/ha, the concentration of lead in the beet root dining decreased to 0,162 and 0,175 mg/kg, whereas in the control (without fertilizers), respectively, 0,517 mg/kg of crude matter.

## СПОСІБ ПІДВИЩЕННЯ ЕФЕКТИВНОСТІ ВІДНОВЛЕННЯ ЗАБРУДНЕНОГО ОРГАНІЧНИМИ КСЕНОБІОТИКАМИ ҐРУНТУ

**Призначення.** Своєчасне виявлення територій хімічної деградації дає змогу цілеспрямовано вживати заходів з ремедіації й рекультивації забруднених зон. Без проведення попередніх ремедіаційних заходів забруднених ґрунтів органічними поллютантами, введення їх у загальне сільськогосподарське використання може бути причиною надходження хлорорганічних пестицидів до урожаю сільськогосподарських культур.

У результаті проведених нами досліджень встановлено, що при введенні в загальне сільськогосподарське використання ґрунтів санітарних зон складів агрохімікатів обов'язковим є їх попереднє обстеження на предмет забруднення стійкими хлорорганічними пестицидами. Для отримання екобезпечної продукції за умов понаднормового забруднення ґрунтів рекомендується проведення ремедіаційних заходів: фітореємедіація, що передбачає виведення територій із сільськогосподарського використання з подальшим залуженням забруднених ґрунтів дикорослими рослинами, характерними високою здатністю до біокумуляції та фітодеструкції забруднювальних речовин; та проведення комплексу агротехнічних заходів, що сприяють очищенню ґрунтів від залишків хлорорганічних пестицидів, а саме: внесення мінеральних добрив на фоні органічних (гною) у поєднанні з вапнуванням –  $\text{CaCO}_3$  (1,5 Нг) +  $\text{N}_{90}\text{P}_{90}\text{K}_{90}$  + 10 т/га гною.

Забруднення може мати неоднорідний характер, що зумовлено особливостями експлуатації досліджуваних територій у минулому. З'ясовано, що вертикальна міграція хлорорганічних пестицидів профілем ґрунту залежить від особливостей генетичних горизонтів.

**Сфера застосування.** Під час ремедіації забрудненого хлорорганічними пестицидами та їх похідними ґрунту.

**Розробники:** Іванків М. Я., к.с.-г.н., в.о. доцента, Огородник Н. З., д.вет.н., с.н.с., Вовк С. О., д.б.н., професор, Бальковський В. В., к.с.-г.н., доцент, Павкович С.Я., к.с.-г.н., доцент.

## INCREASE THE EFFICIENCY OF THE REMEDIATION OF CONTAMINATED SOILS BY ORGANIC XENOBIOTICS

Ivankiv M. Ya., Ohorodnyk N. Z., Vovk S.O., Balkovskyy V. V., Pavkovych S. Ya.

This publication present results of effective approaches to application of the measures remediation, favoring accelerated degradation of pesticides in agrobiocoenosis.

## ТЕХНОЛОГІЯ ВИРОЩУВАННЯ БОБІВ КОРМОВИХ

**Призначення.** Найкращими попередниками для бобів кормових є просапні та зернові культури. Основна вимога до них – очищення поля від багаторічних бур'янів. Удобрення передбачає застосування фосфорно-калійних добрив, які вносять восени під основний обробіток у нормі  $P_{45-90} K_{45-90}$ . Сівбу проводять у найбільш ранні строки за настання фізичної стиглості ґрунту. Оптимальна норма висіву становить 450-600 тис. схожих насінин на 1 га.

Догляд за посівами передбачає захист рослин від бур'янів, хвороб та шкідників. Гербіциди на посівах бобів кормових використовують досходово, а саме Гезагард, 50% з.п. (прометрин) – 3-4 л/га, який має найвищу ефективність проти галінсоги дрібноквіткової, гірчака почечуйного, гірчиці білої, грициків звичайних, лободи білої, ромашки непахучої, щириць та інших бур'янів. Стійкими є підмаренник чіпкий та жабрій звичайний.

За появи злакових бур'янів використовують граміноциди з діючими речовинами квізалофоп-П-тефурил, хізалофоп-П-етил, флуазифоп-П-бутил, клетодим.

Найшкодочиннішими на посівах бобів кормових є шкідники: брухус та попелиці (бобова та горохова) та хвороби: шоколадна плямистість та аскохітоз. Для боротьби з ними застосовують інсектициди, зокрема Нурел Д к. е. (хлорпірифос + циперметрин) – 1 л/га, та фунгіциди Рекс Дуо к. е. (епоксиконазол + тіофанатметил) – 0,6 л/га.

Збирають боби кормові прямим комбайнуванням, коли почорніє 75-90% бобів, за вологості бобів не більше ніж 25%. Для запобігання осипання збирати краще вранці або ввечері.

За нерівномірного досягання та значної забур'яненості рекомендуємо провести десикацію Реглоном 150 в. г. (дикват) – 2 л/га.

**Сфера застосування.** Аграрні господарства різної форми власності.

**Розробники:** Борисюк В.С., к. с.-г. н., Багай Т. І., здобувач, Іванюк В.Я., к. с.-г. н.

## TECHNOLOGY OF FODDER BEAN CULTIVATION

Borysiuk V. S., Bagaj T. I., Ivaniuk V. Ya.

The features of the technology of growing fodder beans in the conditions of the western forest-steppe of Ukraine are presented

## УРОЖАЙНІСТЬ І ЯКІСТЬ БУЛЬБ КАРТОПЛІ ЗАЛЕЖНО ВІД СИСТЕМИ ОСНОВНОГО ОБРОБІТКУ ҐРУНТУ

**Призначення.** Наукові дослідження і практика землеробства показують, що інтенсивний обробіток ґрунту, однобічне застосування традиційної системи обробітку призводять до погіршення основних властивостей ґрунту. Одним із шляхів вирішення цієї проблеми є розробка та впровадження комбінованих та енергоощадних систем обробітку ґрунту.

В умовах Західного Лісостепу на темно-сірому опідзоленому ґрунті встановлено доцільність застосування системи комбінованого обробітку ґрунту під картоплю, що забезпечує підвищення врожайності картоплі, вихід крохмалю з одиниці площі, простежується тенденція до збільшення вмісту крохмалю в бульбах картоплі.

Дослідження, проведені впродовж 2017-2018 рр. на темно-сірому опідзоленому легкосуглинковому ґрунті, показали, що врожайність картоплі сорту «Дужа» за комбінованої системи обробітку ґрунту (луцення дисковими луцильниками на глибину 6-8 см і лемішними луцильниками на глибину 12-14 см, оранка плугами з передплужниками на глибину 28-30 см) становила в середньому 275 ц/га, тоді як за традиційної (луцення дисковими луцильниками на глибину 6-8 см і оранка на глибину 28-30 см) 255 ц/га.

За результатами наших досліджень система комбінованого обробітку ґрунту підвищує врожайність бульб на 25 ц/га. Це свідчить про те, що комбінований обробіток ґрунту найефективніший за вирощування картоплі в умовах Західного Лісостепу.

**Сфера застосування.** Державні, фермерські та приватні господарства Західного регіону України.

**Розробники:** Бінерт Б. І., к. с.-г. н., доцент, Шувар І. А., д. с.-г. н., професор.

## CEREALS AND QUALITY OF POTATOES RESULT FROM THE SYSTEM OF BASIC SURFACE TREATMENT

Binert B. I., Shuvar I. A.

According to our research, the system of combined soil cultivation increases the yield of tubers by 20 c/ha. This suggests that combined soil cultivation is most effective in growing potatoes in the conditions of the Western Forest-steppe.

## ФОРМУВАННЯ ВРОЖАЮ СОРТІВ ЯЧМЕНЮ ЯРОГО ЗАЛЕЖНО ВІД УДОБРЕННЯ

**Призначення.** Ячмінь ярий, який має кореневу систему з низьким рівнем засвоювання важкодоступних форм елементів живлення, дуже вимогливий до забезпечення елементами живлення у початковій фазі росту й розвитку рослин. Належно удобрені посіви ячменю більш стійкі до посухи, хвороб, шкідників і бур'янів, що позитивно позначається на валових зборах зерна і його якості.

Наші дослідження, проведені впродовж 2015-2017 рр. в умовах Лісостепу Західного на чорноземі опідзоленому середньосуглинковому (середньозабезпеченому рухомими формами фосфору і калію, вміст гумусу 3,2%, рН сольове 5,8) свідчать, що високоінтенсивні сорти – Галичанин і Взірець – позитивно реагують на підвищені дози азоту в складі повного мінерального живлення ( $N_{60+60}P_{60}K_{80}$ ), що забезпечує врожайність відповідно 62,9 та 56,0 ц/га.

Фосфорно-калійні добрива вносять восени під зяблеву оранку, азотні – навесні у два прийоми: 50 % у передпосівну культивуацію та 50 % для підживлення у фазі куштиння. Для створення сприятливого фітосанітарного стану посіви ячменю обприскували у фазі виходу в трубку розчином фунгіциду Імпакт 25 SC, к.с. (0,5 л/га). Одночасно з фунгіцидом вносили морфорегулятор Терпал С (2,0 л/га). У фазі прапорцевого листка в ячменю проводили друге обприскування сумішшю фунгіцидів: Імпакт 25 SC, к.с. (0,5 л/га) + Абакус (1,25 л/га). Для боротьби зі шкідниками застосовували інсектицид Карате 050 ЕС, к.е. (0,20 л/га). Приріст урожаю порівняно з контролем ( $N_{30}P_{30}K_{30}$ ) у межах 40,7% у сорту Галичанин і 35,9 % у сорту Взірець одержаний за рахунок кращого виживання рослин за період вегетації, вищої продуктивної кушцистості рослин, підвищення маси зерна з одиниці площі. Частка впливу сорту на врожайність ячменю ярого становить 12, погодних умов – 16, мінеральних добрив – 71%. Дотримання рекомендованих елементів технології вирощування ячменю ярого вимагає виробничих затрат (у цінах 2017 р.) близько 13000 грн/га, проте чистий прибуток сягає понад 7000-8000 грн/га за рівня рентабельності 53,6-61,5 %.

**Сфера застосування.** Аграрні формування Західного регіону України.

**Розробники:** Бомба М. І., Дудар І. Ф., Литвин О. Ф., Потопляк О. І.,

к. с.-г. н.

## FORMATION OF HARVEST VARIETIES OF SPRING BARLEY DEPENDING ON THE FERTILIZER.

Bomba M. I., Dudar I. F., Lytvyn O. F., Potoplyak O. I.

The article highlights the influence of mineral fertilizers on the yield of varieties of spring barley in the conditions of the Western Forest-steppe, as well as the indicators of economic efficiency of its cultivation.



## УДОБРЕННЯ ЧАСНИКУ ОЗИМОГО

**Призначення.** Часник має слаборозвинуту кореневу систему, яка формується переважно в орному шарі ґрунту, тому рівень удобрення є одним з найпотужніших чинників отримання високого і стабільного врожаю. Найкраще часник росте на родючих, добре забезпечених поживними речовинами ґрунтах, реакція яких повинна бути слабокислою або нейтральною (рН 6,0–6,8).

Наукові дані наших досліджень та практичний досвід виробників часнику свідчать, що він має здатність якнайкраще використовувати післядію органічних та мінеральних добрив, внесених під попередню культуру. Однак можна вносити безпосередньо під часник напіврозкладений гній ВРХ у нормах 50-60 т/га, пролонгована дія якого забезпечить рослини поживними речовинами впродовж всього періоду вегетації.

Для формування 1 т продукції рослинам часнику необхідно засвоїти: азоту – 10-12; фосфору – 6-7; калію – 7-8 кг. При цьому коефіцієнти використання часником основних поживних речовин з ґрунту становлять: азоту – 33,5; фосфору – 7,4, калію – 10,0%. Отож, середні норми мінеральних добрив під часник залежно від наявності поживних елементів у ґрунті коливаються в межах  $N_{60-120} P_{60-90} K_{90-150}$ . Відповідно до наявних технологій фосфорно-калійні добрива в повному обсязі потрібно вносити під оранку, а частину азотних у кількості  $N_{30-35}$  під культивування перед садінням. Решту азотних добрив слід вносити поетапно як підживлення – у період найбільшої потреби. Перше підживлення – рано навесні в нормі  $N_{35-40}$ . У західному регіоні України перше підживлення проводять у першій-другій декаді березня. Друге – через місяць, у фазі 2-3 листків у нормі  $N_{35-50}$ . Третє підживлення пов'язують з початком утворення цибулин (поява носика суцвіття в стрілкуючих підвидів), що припадає на кінець другої декади травня. З мінеральних добрив у цей період вносять 0,5 ц аміачної селітри і 0,6-0,7 ц сірчано-кислого калію. Нині значний інтерес становлять комплексні органічні та органо-мінеральні добрива нового покоління зі збалансованим співвідношенням макро- і мікроелементів.

Економічна ефективність запропонованої системи удобрення посівів часнику дасть змогу отримати в умовах Західного регіону України чистий прибуток на рівні 40000-45000 грн/га.

**Сфера застосування.** Аграрні формування України.

**Розробники:** Борисюк В. С., к.с.-г.н., Багай Т. І., науковий співробітник, Волинець О. Є., Дика Л. М., провідні фахівці.

## FERTILIZATION OF WINTER GARLIC

Borisyuk V. S., Bagay T. I., Ivaniuk V. Ya., Volynets O. E., Dyka L. M.

The proposed fertilizer system will provide a net profit of 40000-45000 UAH/ha.

## **ПОЛІПШЕННЯ ПОКАЗНИКІВ ЯКОСТІ ЗЕРНА ЯЧМЕНЮ ЯРОГО ПОЗАКОРЕНЕВИМ ПІДЖИВЛЕННЯМ МІКРОЕЛЕМЕНТАМИ НА МІНЕРАЛЬНОМУ ФОНІ**

**Призначення.** Для отримання зерна ячменю ярого високої якості на темно-сірому опідзоленому ґрунті в зоні Західного Лісостепу України.

Одним із важливих показників хімічного складу зерна ячменю ярого є вміст азоту, який пов'язаний з показником вмісту білка. Вміст азоту та білка визначається не лише сортовими особливостями і ґрунтово-кліматичними умовами, а й особливостями мінерального живлення.

Встановлено, що істотно підвищити вміст білка можливо створивши оптимальні умови забезпеченості рослин азотом за достатнього вмісту в ґрунті фосфору і калію. У зв'язку з цим, важливим є питання регулювання поживного режиму внаслідок науково обґрунтованого застосування добрив.

Запропонований спосіб передбачає підвищення показників якості зерна ячменю ярого, зокрема вмісту азоту та білка, яке досягається за рахунок оптимізації рівня мінерального живлення позакореневим застосуванням мікроелементного добрива Фертігрейн Фоліар, 1,1 л/га у фазу повного кушіння на фоні мінеральних добрив у нормі  $N_{45}P_{45}K_{45}$ .

У результаті проведення позакореневого підживлення посівів ячменю ярого добривом Фертігрейн Фоліар за внесення норми мінеральних добрив  $N_{45}P_{45}K_{45}$  вміст азоту в зерні зростає порівняно з фоном без проведення підживлення на 0,11 %, показник його становив 2,19 %. Така система удобрення забезпечує вміст білка в зерні на рівні 11,28 %, приріст до фону самих мінеральних добрив – 0,63 %, що було достовірним результатом.

**Сфера застосування.** Господарства різних форм власності, які спеціалізуються на виробництві зерна ячменю ярого.

**Розробники:** Вега Н. І., к. с.-г. н., старший викладач.

## **IMPROVEMENT OF QUALITY INDICATORS OF SPRING BARLEY GRAIN BY MEANS OF FOLIAR FERTILIZATION WITH TRACE ELEMENTS ON THE MINERAL BACKGROUND**

Vega N. I.

The method of improving the quality indicators of spring barley on the dark gray podzolic soil in the zone of the Western Forest-steppe of Ukraine is proposed. It is noted, that as a result of foliar fertilization of spring barley with fertilizer trace elements Fertigrein Folir, 1.1 l/ha on the background of mineral fertilizers in the norm  $N_{45}P_{45}K_{45}$  increases the content of nitrogen and protein in grain, respectively, by 0,11 % and 0,63 % compared with the background without feeding/

## ЗАХИСТ СОЇ ВІД ХВОРОБ

**Призначення.** Соя є важливою зернобобовою культурою, розширення посівних площ під якою загрожує погіршенням фітосанітарного стану, й, відповідно, зниженням кількості й якості врожаю. На сої розвивається велика кількість мікроорганізмів, що спричиняють хвороби різної етіології. Переважаючими в структурі хвороб сої є мікози – хвороби, причинними агентами яких є гриби або грибоподібні організми. Зокрема в умовах західного регіону України на рослинах сої розвиваються такі основні грибні хвороби, як: септоріоз, аскохітоз, альтернаріоз, церкоспороз, пероноспороз, антракноз, біла гниль (або склеротиніоз), фузаріоз.

Більшість зазначених хвороб, крім пероноспорозу та фузаріозу, розвивається на рослинах переважно з фази бутонізації. На перших етапах росту рослин розвиток хвороб стримується фунгіцидним протруйником, а в період бутонізації–цвітіння необхідно обприскати рослини фунгіцидом.

Пропонуємо для захисту посівів сої від хвороб, крім протруювання насіння фунгіцидними препаратами, під час вегетації обприскувати рослини у фазу BBCH 51-65 фунгіцидами, до складу яких входять діючі речовини з хімічних груп стробілуринів і триазолів (діючі речовини – тебуконазол + азоксистробін або піраклостробін + епоксиконазол).

Обприскування ранньостиглих сортів сої період бутонізації–цвітіння (BBCH 51-65) фунгіцидами, що містять зазначені діючі речовини, забезпечило зниження розвитку хвороб у 2,7-3,5 рази, технічну ефективність на рівні 57,1-76,6%, приріст урожаю в межах 3,7-4,9 ц/га. При цьому рівень рентабельності становив 72,8-82,5%.

**Сфера застосування.** Аграрні підприємства різних форм власності, фермерські господарства.

**Розробники:** Голячук Ю. С., к. б. н., доцент, Косилович Г. О., к. б. н., доцент.

## PROTECTION OF SOYBEAN AGAINST DISEASES

Holiachuk Yu. S., Kosylovych H. O.

It is proposed treatment of soybean against the fungal diseases by fungicides from chemical groups of strobilurins and triazoles (active substances – tebuconazole + azoxystrobin or pyraclostrobin + epoxiconazole). Spraying of early varieties of soybean in stage BBCH 51-65 led to decreasing of main diseases development in 2,7-3,5 rates. The technical effectiveness of fungicides was 57,1-76,6%, overhead of yield was 3,7-4,9 c/ha. The profitability level was 72,8-82,5%.

## СОРТИ АГРУСУ ДЛЯ ЗАХІДНОГО РЕГІОНУ УКРАЇНИ

**Призначення.** Для вирощування в ягідних насадженнях в умовах Львівщини.

**Каменяр** – середньостиглий сорт селекції Львівського філіалу Інституту садівництва УААН. Відрізняється урожайністю, крупноплідністю, високим вмістом біоактивних речовин, комплексною стійкістю до американської борошнистої роси, септоріозу. Придатний до комбайнового збирання врожаю. Кущ сильнорослий, слабороскидистий, має колючки. Ягоди темно-червоні, масою 3,5-6,3 г, смак 4,25 бала.

**Карпати** – середньостиглий сорт селекції Львівського філіалу Інституту садівництва УААН. Скороплідний, високоврожайний, стійкий до американської борошнистої роси і септоріозу. Придатний до комбайнового збирання врожаю. Кущ середньорослий, середньороскидистий, має колючки. Ягоди масою 3,5-6,6 г, темно-червоні, смак 4,5 бала.

**Інвікта** – середньостиглий сорт британської селекції. Високостійкий до борошнистої роси, високопродуктивний. Урожайність у межах 16-18 т/га. Кущ сильнорослий, ягоди масою 6-8 жовтуватого кольору. Плодоносить на початку липня.

**Карат** – ранньостиглий сорт селекції Львівського філіалу Інституту садівництва УААН. Стійкий до борошнистої роси, зимо- та посухостійкий. Кущ середньорослий, компактний, колючки середні, розміщені по всій довжині пагона. Урожайність висока, до 22 т/га. Ягоди масою 4,6-4,7 г, однорідні, темно-червоного кольору, смак 4,6 бала. Початок плодоношення у третій декаді червня. Придатний до механізованого збирання, висока транспортабельність.

**Ксенія** – ранньостиглий сорт європейської селекції (Швейцарія). Характерний високою врожайністю, високостійкістю до хвороб. Кущ сильнорослий, слабороскидистий, пагони з невеликою кількістю колючок. У верхніх частинах пагонів майже відсутні колючки, а в нижніх частинах вони короткі, і з віком їх кількість зменшується. Ягоди дуже крупні, масою 11-14 г, червонуваті, глянцеві, відмінного смаку. З куща можна отримати до 10 кг ягід. Плодоносить в кінці червня.

**Сфера застосування.** Господарства різних форм власності, індивідуальні господарства, фермери, садоводи-любители західного регіону України.

**Розробники:** Гулько Б. І., к. с.-г. н., доцент, Гулько В.І., к. с.-г. н., доцент.

## GOOSEBERRY VARIETIES FOR WESTERN UKRAINE

Hulko B. I., Hulko V. I.

The article presents a list of promising gooseberry varieties suitable for growing in climatic condition of Western Ukraine, which were selected after primary trials.

## ПЕРСПЕКТИВНИЙ РАННІЙ СОРТ ЯБЛУНІ В УМОВАХ ЗАХІДНОГО ЛІСОСТЕПУ УКРАЇНИ

**Призначення.** Для створення яблуневих насаджень літнього терміну досягання в умовах західного регіону України.

У сучасних промислових яблуневих садах найбільші площі займають сорти зимового строку досягання. Питома вага літніх сортів у площі плодоносних насаджень невелика, близько 5%, а в нових садах ще менша. Найбільше в наших садах вирощують яблук сортів Папіровка та Мелба. Ці сорти мають певні переваги і багато недоліків, основні з яких це схильність до періодичності плодоношення, посередні смакові якості, недостатня стійкість проти грибних хвороб.

За даними власних трирічних досліджень, американський сорт Вільямс Прайд продемонстрував найкращі показники. Сорт скороплідний, плодоносить щорічно, імунний до парші та високостійкий до борошнистої роси і раку, мало уражується плодовою гниллю. Плодоносить на кільчатках, однорічних приростах та плодових прутиках. Морозо- і зимостійкість висока.

Плоди вище середнього розміру (150-190 г), ширококонічної форми, рум'янець на всій поверхні плоду темно-червоний, майже фіолетовий. М'якуш щільний, соковитий, хрусткий, солодко-кислуватий, смачний, зовнішній вигляд привабливий (8,0 балів), шкірка міцна. Плоди добре зберігаються. Дерево на сильнорослій підщепі в дорослому стані досягає 5-ти м., на карликовій до 3-х м. у висоту. Сорт високоврожайний, доросле дерево п'яти-семирічного віку на напівкарликовій підщепі дає до 30 г плодів, і ця цифра збільшується, якщо догляд за рослинами відповідний. Яблука досягають неодноразово, з 20 липня, не осипаються протягом двох-трьох тижнів. Період плодоношення триває близько місяця. За цей час плоди збирають два-три рази. Строк зберігання плодів може становити до 1,5 місяця. Споживають яблука переважно у свіжому вигляді, але можна виготовляти соки, компоти, варення, джеми та сушити. Зовнішній вигляд плодів сорту Вільямс Прайд конкурентоздатний на споживчому ринку і має добру транспортабельність.

**Сфера застосування.** Для вирощування у господарствах різних форм власності, індивідуальних господарствах, садоводами-любителями західних областей України.

**Розробники:** Гулько Б.І., к. с.-г. н., доцент, Гулько В. І., к. с.-г. н., доцент.

## PROMISING APPLE VARIETY FOR WESTERN UKRAINE

Hulko B. I., Hulko V. I.

As a result of own trials it is given a description of a new promising apple variety for summer harvest suitable for growing in condition of Western Ukraine.

## ОЖИНА ЯК ЦІННА ЯГІДНА КУЛЬТУРА

**Призначення.** Для створення ягідних насаджень ожини на Львівщині.

Ожину цінують за приємний смак ягід, які споживають свіжими, сушать, виготовляють варення, джеми, компоти, соки. Ягоди містять 4-8,9 % цукру, 0,8 – 3,6% – органічних кислот, 30-60 мг % вітаміну С, 400-850 мг % – Р-активних сполук, 0,4-0,5 % золи, 0,-0,4 % дубильних речовин.

Види ожини поділяють на групи: 1) з прямостоячими стеблами; 2) зі сланкими стеблами; 3) напівсланкі вічнозелені форми.

Ожина – напівкущ до 1,5 м заввишки, надземна частина живе два роки, коренева система – багаторічна. Стебла різного забарвлення, вкриті колючками, у ряду сортів і форм колючок немає. Ріст пагонів триває протягом однієї вегетації; у сортів з прямостоячими стеблами вони не галузяться, тоді як у сортів зі сланкими стеблами (росяничок) є галуження. Наступної вегетації стебла не ростуть, а утворюють лише бічні розгалуження на яких відбувається плодоношення і які згодом відмирають. Особливістю технології вирощування ожини є обов'язкове підв'язування сланких стебел до різних конструкцій опор.

Для досягання ягід ожини потрібен більший період вегетації, ніж для малини, для ранніх сортів півтора місяці, для пізніх – більше ніж два.

Рекомендовані сорти ожини для вирощування в умовах відкритого ґрунту. Ранні: **Полар** (безколючковий, пагони до 4-5 м, зимостійкий); **Арапахо** (безколючковий, пагони 1,5 м, зимостійкий – 24°C, ягода 7-9 г); **Натчез** (безколючковий, пагони до 6 м, ягода 9 г); **Блек Сатін** (безколючковий, пагони до 6 м, зимостійкість 18-20°C, ягода 5-8 г); **Торнфрі** (безколючковий, пагони 4-5 м, зимостійкість – 25°C – ягоди 5-8 г). Середньостиглі: **Торнлесс** (безколючковий, пагони до 4 м, зимостійкість – 29°C, ягода 4-5 г); **Лох-Нес** (безколючковий, пагони 4 м, зимостійкість середня, ягода 5-6 г); **Карака Блек** (колючий, вимагає укриття на зиму, урожайність до 25 кг/кущ, маса ягід до 15 г, довжина ягоди – понад 5 см). Пізні: **Оркан** (безколючковий, зимостійкість 18-20°C, пагони до 5 м, ягоди 6-12 г); **Тріпл Краун** (безколючковий, пагони до 3 м, ягоди 7 г).

**Сфера застосування.** Господарства різних форм власності, індивідуальні господарства, садоводи-любителі.

**Розробники:** Гулько В. І., к.с.-г.н., доцент, Гулько Б. І., к.с.-г.н., доцент.

## BLACKBERRY – VALUABLE BERRY CROP

Hulko V. I., Hulko B. I.

The article presents a list of promising blackberry varieties suitable for growing in climatic condition of Western Ukraine, which were selected after primary trials in 2018.

## **ПІДВИЩЕННЯ ВРОЖАЙНОСТІ ТА ЯКОСТІ КАПУСТИ БІЛОГОЛОВОЇ ЗА ВИКОРИСТАННЯ НОВОГО КОМПЛЕКСНОГО МІНЕРАЛЬНОГО ДОБРИВА НІТРОАМОФОСКА-М З МІКРОЕЛЕМЕНТАМИ**

**Призначення.** Для підвищення врожайності та якості капусти білоголової пізньостиглої на темно-сірих опідзолених ґрунтах Західного Лісостепу України.

Одним із найефективніших та швидкодіючих агротехнічних заходів підвищення врожайності та якості капусти білоголової є раціональне застосування мінеральних добрив, які здатні підвищити більше як на 50% урожай та компенсувати баланс виносу поживних речовин з ґрунту. У своєму складі вони містять переважно біогенні елементи живлення (N, P, K, Ca, Mg, S, C, O). Проте важливе значення також мають мікроелементи (Cu, Zn, Mn, Mo, Bo, Fe), за наявності яких рослини краще засвоюють основні елементи живлення з ґрунту.

В умовах Західного Лісостепу України на дослідному полі кафедри садівництва та овочівництва ім. проф. І.П. Гулька Львівського національного аграрного університету на темно-сірих опідзолених ґрунтах 2018 року вперше були проведені дослідження з вивчення впливу нового комплексного мінерального добрива Нітроамофоски-М з мікроелементами на урожайність та якість капусти білоголової пізньостиглої. Хімічний склад Нітроамофоски-М: N – 9,0%, P<sub>2</sub>O<sub>5</sub> – 18%, K<sub>2</sub>O – 22%, CaO – 20%, S – 1,2%, Na<sub>2</sub>O – 0,5%, MgO – 0,5%, Fe – 0,1%, Zn – 97,8 мг/кг, Cu – 6,5 мг/кг, Mn – 310 мг/кг. Виготовлена на основі фосфоритів, які містять Cu, Zn, Mn, Mo, Ni, S, Fe та ін.

Для підвищення ефективності Нітроамофоски-М застосовували додатково азотні добрива у вигляді аміачної селітри (N<sub>60</sub> кг/га д.р.) в нормі 250 кг/га в передпосівну культивуацію. Попередником була картопля.

На основі результатів досліджень пропонуємо застосовувати мінеральне добриво Нітроамофоска-М у нормі 600 кг/га + аміачну селітру в нормі 250 кг/га. Використання таких норм добрив забезпечує найвищу врожайність (82,2 т/га) та товарність (93,7%) з високими якісними показниками продукції капусти білоголової пізньостиглої (вміст сухої речовини – 9,22%, суми цукрів – 4,44%, вітаміну С – 54,1 мг/100 г, нітратів – 325 мг/кг сирової маси).

**Сфера застосування.** Аграрні підприємства різних форм власності.

**Розробники:** Дидів О. Й., к. с.-г. н., доцент, Дидів І. В., к. с.-г. н., доцент.

## **INCREASE OF YIELD AND QUALITY OF WHITE CABBAGE BY APPLYING OF A NEW COMPLEX MINERAL FERTILIZER NITROAMOFOSKA-M WITH MICRONUTRIENTS**

Dydiv O. Y., Dydiv I. V.

The researches has established that in conditions of the Western Forest Steppe Zone of Ukraine by applying of mineral fertilizers at norms Nitroamofoska-M 600 kg/ha + ammonium nitrate 250 kg/ha significantly increased the yield and quality of white cabbage.

## **ПІДВИЩЕННЯ ВРОЖАЙНІСТІ ТА ТОВАРНІСТІ ЦИБУЛІ РІПКИ ЗАЛЕЖНО ВІД НОРМ ВНЕСЕННЯ МІНЕРАЛЬНОГО ДОБРИВА НІТРОАМОФОСКИ-М**

**Призначення.** Для підвищення продуктивності цибулі ріпки на темно-сірих опідзолених ґрунтах Західного Лісостепу України.

Застосування мікродобрив – нерозривна складова заходів з підвищення врожайності сільськогосподарських культур, оскільки для нормального розвитку рослинного організму застосування мінеральних чи органічних добрив недостатньо. Роль мікроелементів у живленні рослин є багатогранною. Зокрема Cu, Mo, Mn, Co, Zn, B, Fe та інші мікроелементи підвищують активність багатьох ферментних систем, покращують засвоєння рослинами з ґрунту основних елементів живлення, що сприяє підвищенню врожайності і якості агрокультур, зокрема цибулі ріпки.

Дослідження з вивчення продуктивності цибулі ріпки за використання різних норм комплексного мінерального добрива Нітроамофоски-М з мікроелементами проводили на дослідному полі кафедри садівництва та овочівництва ім. проф. І.П. Гулька Львівського національного аграрного університету на темно-сірих опідзолених ґрунтах у 2017-2018 рр. Предметом досліджень була цибуля сорту Халцедон, вегетаційний період 100-110 днів.

Оскільки вміст азоту в добриві становить 9%, для підвищення ефективності Нітроамофоски-М застосовували додатково азотні добрива у вигляді аміачної селітри ( $N_{60}$  кг/га д.р.). Аміачну селітру в дозі 100 кг/га вносили в передпосадкову культивуацію, а 75 кг/га в підживлення в період наростання листкового апарату (III декада травня). Попередником були коренеплоди.

Для підвищення продуктивності цибулі ріпки пропонуємо застосовувати комплексне мінеральне добриво Нітроамофоска-М з мікроелементами в нормі 400–600 кг/га + аміачну селітру в нормі 175 кг/га. Застосування таких норм добрив забезпечує найвищу врожайність (38,5–40,6 т/га) та товарність (93–96%) із середньою масою стандартних цибулин 141 та 149 г.

**Сфера застосування.** Сільськогосподарські підприємства різних форм власності, які спеціалізуються на вирощуванні цибулі ріпки.

**Розробники:** Дидів І. В., к. с.-г. н., доцент, Дидів О. Й., к. с.-г. н., доцент.

## **INCREASE PRODUCTIVITY AND MARKETABILITY OF ONIONS DEPENDING ON THE NORMS OF MINERAL FERTILIZER NITROAMOFOSKA-M**

Dydiv I. V., Dydiv O. Y.

In conditions of the Western Forest Steppe Zone of Ukraine on dark-gray soils highest marketability (96%) and yield (40,6 t/ha) of onion received by applying of complex mineral fertilizers Nitroamofoska-M at norms 600 kg/ha + ammonium nitrate 175 kg/ha.



## ВИСОКОВОРОЖАЙНІ ГІБРИДИ КУКУРУДЗИ

**Призначення.** Кукурудза – це цінна зернова, кормова і технічна культура, характерна універсальністю використання. Висока її продуктивність здебільшого залежить від технології вирощування. Серед факторів підвищення врожайності та якості зерна кукурудзи важливе значення мають ті, які спрямовані на мінімізацію витрат і характерні швидкою віддачею фінансових ресурсів.

Підбір гібридів з оптимальним ФАО, які мають швидкі темпи формування фотосинтетичної поверхні і здатні реалізувати свій потенціал в конкретних умовах, є найдешевшим елементом ресурсозберігаючої технології.

Сьогодні багато нових гібридів кукурудзи вітчизняної і зарубіжної селекції невідомі для виробників. Фірми пропонують насіння різних за стиглістю та продуктивністю гібридів, які потребують глибокого і детального вивчення в нових умовах вирощування та рекомендацій найпродуктивніших у виробництво.

Тому метою досліджень було вивчення урожайності гібридів кукурудзи на чорноземах малогумусних.

Для дослідження використовували гібриди кукурудзи селекції таких провідних компаній як: Монсанто (DKS 2960, DKS 2971); Euralis (ES Trio); KWS (Рональдіньо).

Встановлено, що найвищу середню врожайність зерна (98,3 ц/га) отримано за вирощування гібриду DKS 2971. Високу врожайність сформували рослини гібриду DKS 2960 (92,8 ц/га). Вирощування гібриду Рональдіньо забезпечило врожайність зерна 90,6 ц/га.

Отже, гібриди необхідно добирати за ознаками адаптованості до умов ґрунтово-кліматичної зони та показників урожайності. Для виробництва кукурудзи на зерно пропонуються високопродуктивні гібриди DKS 2971 та DKS 2960.

**Сфера застосування.** Господарства різних форм власності.

**Розробники:** Дудар І. Ф., к. с.-г. н., доцент, Дудар О. О., старший викладач, Бомба М. І., к. с.-г. н., доцент, Литвин О. Ф., к. с.-г. н., доцент.

## HIGH-YIELDING HYBRIDES OF CORN

Dudar I. F., Dudar O. O., Bomba M. I., Lytvyn O. F.

The hybrids of corn have been studied. Corn hybrids of different maturity classes have been selected. They ensured the harvest of grain more than 9,2 t/ha.

## **ЕФЕКТИВНІСТЬ ФУНГІЦИДІВ ПРОТИ ФІТОФТОРОЗУ КАРТОПЛІ**

**Призначення.** Останніми роками в картоплярстві відбулися суттєві зміни – промислове виробництво картоплі скоротилося, а дрібнотоварне – зросло. Це погіршило екологічні та фітосанітарні умови вирощування і стало однією з причин недобору врожаю бульб.

Ефективний і своєчасний догляд за посадками є невід’ємною частиною технології вирощування. Одним із провідних методів у захисті картоплі від хвороб залишається хімічний метод.

Асортимент фунгіцидів різноманітний, постійно змінюється новими активними сполуками. Тому вивчення ефективності застосування фунгіцидів на посадках картоплі актуальне.

Досліди проводили за такою схемою: 1. Контроль (без обприскування); 2. Рінкоцеб, 60% з.п. (2,0 кг/га); 3. Дітан М-45 800 WP, 80% з.п. (1,6 кг/га).

Перше обприскування (профілактичне) здійснювали до появи хвороби, друге – за появи перших ознак фітофторозу на листках картоплі, а третє – через 7-14 днів після застосування другого обприскування. Перед кожним обприскуванням здійснювали облік ураження рослин фітофторозом. Останній облік здійснювали через десять днів після останньої обробки.

Розвиток фітофторозу на бульбах аналізували при збиранні врожаю, відбираючи з кожної ділянки 100 бульб.

Встановлено, що найвища урожайність бульб картоплі (289,5 ц/га) формувалася у рослин у варіанті, де застосовували фунгіцид Рінкоцеб, у нормі витрати препарату 2,0 кг/га. Приріст до контролю становив 69,5 ц/га або 38,6%.

У варіанті дослідження, де застосовували 80%-й змочуваний порошок дітан М-45 800 WP, з нормою витрати препарату 1,6 кг/га, урожайність бульб картоплі становила 250,3 ц/га, що більше від контролю (без обприскування) на 30,3 ц/га або 16,8%.

Найефективнішим у боротьбі з фітофторозом картоплі виявився фунгіцид змішаної дії Рінкоцеб.

**Сфера застосування.** Господарства різних форм власності.

**Розробники:** Дудар О. О., старший викладач, Дудар І. Ф., к.с.г.-н., доцент.

## **EFFECTIVE USE OF FUNGICIDES FOR AGAINST PHYTOPHTHORA INFESTANS**

Dudar O. O., Dudar I. F.

The results of effective use of fungicides for against phytophthora infestans. Expendience of protective measures for struggle against phytophthora infestans and influence of sprinkling on crop of potato are determined. Fungicide Rincocebe was the most effective for struggle against phytophthora infestans.

## ВИРОЩУВАННЯ НЕМАТОДОСТІЙКИХ СОРТІВ ЯК ЕФЕКТИВНИЙ МЕТОД ЗАХИСТУ КАРТОПЛІ ВІД НЕБЕЗПЕЧНОГО ШКІДНИКА

**Призначення.** Серед багатьох шкідливих організмів, що уражують картоплю, золотиста картопляна нематода *Globodera rostochiensis* – найнебезпечніший шкідник. Це мікроскопічні круглі черви, які паразитують на бульбах і коренях картоплі, тому хворі рослини мають пригнічений вигляд, передчасно жовтіють, відстають у рості та розвитку, формують дрібні, неякісні бульби. Особливо сильно шкодить картопляна нематода *G.rostochiensis* на присадибних і дачних ділянках, де картоплю вирощують майже беззмінно. У середньому втрати врожаю становлять 30%, а за сильного ураження – 80-90%.

Попри окремі винищувальні і агротехнічні заходи у боротьбі з картопляною нематодою, найефективнішим і найдієвішим способом контролю її чисельності є вирощування нематодостійких сортів картоплі. Перевага їх використання полягає не лише у збереженні врожаю бульб на інвазованих площах, а й у здатності вказаних сортів очищувати ґрунт від цист золотистої глободери.

У зоні Західного Лісостепу України впродовж 2016-2018 рр. на темно-сірому опідзоленому ґрунті ми вивчили 20 нематодостійких сортів картоплі вітчизняної і 16 – зарубіжної селекції, які занесені до Державного реєстру сортів рослин України. Завдання полягало у встановленні рівня адаптивності цих сортів до регіональних особливостей ґрунтових і кліматичних умов та виявленні найкращих, які відзначаються вдалим поєднанням стійкості до нематоди із високим потенціалом продуктивності, якості врожаю, стійкості до грибних, вірусних і бактеріальних хвороб та до різних абіотичних факторів.

Отож, найповніше відповідають вказаним вимогам такі сорти української селекції: ранні – Дніпрянка, Ластівка, Пролісок, Скарбниця; середньоранні – Поляна, Партнер, Левада; середньостиглі – Воля, Предслава, Західна. Кращі нематодостійкі сорти зарубіжної селекції: ранні – Беллароза, Імпала, Розара, Рів'єра; середньоранні – Тайфун, Лілея, Санте; середньопізні – Маргарита, Гранادا, Мерлот.

**Сфера застосування.** Державні, приватні та індивідуальні господарства зони Західного Лісостепу, городники, дачники, які вирощують картоплю у короткоротаційних сівозмінах або у вимушеній монокультурі.

**Розробники:** Завірюха П. Д., професор, Неживий З. П., старший викладач, Коновалюк М. Г., провідний фахівець.

### GROWING OF NON-MORNING SORT - EFFICIENT METHOD OF PROTECTION OF POTATO FROM DANGEROUS SKINS

Zaviriukha P. D., Nezhyvyi Z. P., Konovaliuk M. H.

When growing potatoes in short rotation crop rotation or in forced monoculture, producers are offered the best domestic and foreign nematode resistant varieties that combine resistance to a dangerous pest with other valuable economic and biological feature.

## УДОСКОНАЛЕННЯ КОНТРОЛЮ БУР'ЯНІВ У ПОСІВАХ ЯЧМЕНЮ ЯРОГО

**Призначення.** Для успішного застосування гербіцидів необхідно правильно підібрати препарат з урахуванням видового складу бур'янів, застосувати комбіновані гербіциди для знищення усього спектра бур'янів, правильно встановлювати норми витрати препаратів і робочої рідини. Важливо перебороти стійкість сегетальної рослинності до гербіцидів. Нашими дослідженнями встановлено змішаний тип забур'яненості, в якому переважали талабан польовий (*Thlaspi arvense* L.), грицики звичайні (*Capsella bursa-pastoris* L. Medik.), лобода біла (*Chenopodium album* L.), гірчак березковидний (*Polygonum convolvulus* L.). Домінувала у посіві плоскуха звичайна (*Echinochloa crus-galli* L.) – 43-90 шт./м<sup>2</sup>. З багаторічних коренепаросткових бур'янів домінували осот рожевий (*Cirsium arvense* L.) та жовтий (*Sonchus arvensis* L.). Внесення гербіцидів сприяє істотному зниженню кількості бур'янів. Найменша забур'яненість була після застосування Квелекс (0,06 кг/га) + Тренд (0,02 л/га) – 16 шт/м<sup>2</sup>, у тому числі препарат контролює плоскуху звичайну. Дещо більше бур'янів залишається після застосування Ланцелоту (0,033 кг/га) – 27 шт/м<sup>2</sup>. Вплив Агрітоксу (1,2 л/га) та Калібру (0,05 кг/га) на бур'яни був недостатній.

Урожайність ячменю ярого після застосування гербіциду нового покоління Квелекс (*галауксифен-метил, 100 г/кг + флорасулам, 100 г/кг + клоквінтосет-кислоти, 70,8 г/кг (антидом)*) становила 55,9 ц/га, що вдвічі більше ніж на контролі без внесення гербіцидів. Мінімальний вплив на урожайність спостерігається за внесення Агрітоксу (1,2 л/га) – 49,0 ц/га. Застосування Квелексу для регулювання чисельності бур'янів у посівах ячменю сприяє формуванню найкращих структурних показників урожаю. Зокрема довжина колоса становить 9,3 см, кількість зерен у колосі – 20,4, вага одного колоса – 1,12 г, а кількість продуктивних стебел – 559 шт/м<sup>2</sup>. Також покращується собівартість 1 ц зерна – 212 грн, чистий дохід майже 19 тис. грн/га, а рівень рентабельності – 160 %.

**Сфера застосування.** Сільськогосподарські підприємства різних форм власності, фермерські господарства.

**Розробники:** Іванюк В. Я., к. с.-г. н., доцент, Шестак В. Г., магістр.

## IMPROVEMENT OF THE CONTROL OF THE WEEDS IN GROWING BARLEY SPRING

Ivaniuk V. Ya., Shestak V. G.

The study of the effectiveness of application of herbicides for the protection of barley from weeds was conducted. High selectivity and effective control of a wide range of herbicide weeds are based on the new active ingredient halauxifen-methyl Quelex (0,06 kg/ha).

## СИСТЕМИ ЗАХИСТУ РІПАКУ ОЗИМОГО ПРОТИ ГРИБНИХ ХВОРОБ

**Призначення.** Для збереження потенційної продуктивності сучасних сортів і гібридів озимого ріпаку та забезпечення високого врожаю насіння надзвичайно важливе значення має ефективна система захисту рослин від шкідливих організмів, у т.ч. від ураження збудниками грибних хвороб.

### Схеми внесення фунгіцидів

I внесення (восени у фазі 4-6 справжніх листочків) ВВСН 14-16	II внесення (навесні за висоти рослин 20-25см) ВВСН 31-35	III внесення (середина цвітіння) ВВСН 61-65
Сетар, 37,5% к.с. – 0,3 л/га	Сетар, 37,5% к.с. – 0,5 л/га	Піктор, 40% к.с. – 0,5 л/га
Сетар, 37,5% к.с. – 0,3 л/га	Альтерно, 21% к.е. – 0,7 л/га	Піктор, 40% к.с. – 0,5 л/га
Карамба Турбо, 24% р.к. – 0,7 л/га	Альтерно, 21% к.е. – 0,7 л/га	Альтерно, 21% к.е. – 0,7 л/га
Карамба Турбо, 24% р.к. – 0,7 л/га	Карамба Турбо, 24% р.к. – 0,7 л/га	Альтерно, 21% к.е. – 0,7 л/га

Внесення препаратів Сетар, 37,5% к.с. і Карамба Турбо, 24% р.к. восени захищало рослини ріпаку озимого від фомозу і пероноспорозу, сприяло меншій висоті рослин на 10,6-11,4 см та потовщенню кореневої шийки на 2,1-2,2 мм, що покращувало перезимівлю рослин.

Ефективність дії запропонованих систем захисту рослин ріпаку від фомозу становила 82,0-84,9%, пероноспорозу – 71,4-78,6%, альтернаріозу – 71,4-75,6%, склеротиніозу – 71,4-75,6%, що забезпечувало на темно-сірих опідзолених ґрунтах приріст урожаю в розмірі 1,0-1,4 т/га за рахунок кращих показників структури врожаю, зокрема вищої на 1,0-1,3 г маси 1000 насінин порівняно з контролем.

**Сфера застосування.** Сільськогосподарські підприємства, фермерські господарства.

**Розробники:** Косилович Г. О., к.б.н., доцент, Голячук Ю. С., к.б.н., доцент.

## THE SYSTEMS OF WINTER RAPE PLANTS PROTECTION AGAINST FUNGAL DISEASES

Kosylovych H. O., Holiachuk Yu. S.

It is proposed for first winter rape treatment against main diseases in phase of 4-6 true plant leaves (BBCH 14-16) fungicide Karamba Turbo, 24% s.c. – 0,7 l/ha or Setar, 37,5% c.s. – 0,3 l/ha. For second plants treatment in the spring at plant height 20-25 sm (BBCH 31-35) should be used fungicide Karamba Turbo, 24% s.c. – 0,7 l/ha or Setar, 37,5% c.s. – 0,5 l/ha or Alterno, 21% e. c. – 0,7 l/ha. In mid flowering (BBCH 61-65) be use fungicide Pictor, 40% c.s. – 0.5 l/ha or Alterno, 21% e. c. – 0,7 l/ha.

## СИСТЕМИ ЗАХИСТУ ЯЧМЕНЮ ЯРОГО ПРОТИ ГРИБНИХ ХВОРОБ

**Призначення.** Одним із головних завдань при вирощуванні ячменю ярого є його ефективний захист від шкідливих організмів, зокрема збудників хвороб.

### Схеми внесення фунгіцидів

I внесення кінець кущіння (ВВСН-31)	II внесення прапорцевий листок - колосіння (ВВСН-51)
Капало, 33,75% с.е. – 1,5 л/га	Солігор, 42,5% к.е. – 1,0 л/га
Авіатор Хрго, 22,5% к.е. – 0,8 л/га	Солігор, 42,5% к.е. – 1,0 л/га
Сканвей Хрго, 27,5% к.е. – 1,0 л/га	Солігор, 42,5% к.е. – 1,0 л/га

Обприскування рослин наприкінці кущіння препаратом Капало, 33,75% с.е. забезпечувало найвищу ефективність дії проти збудника борошнистої роси на рівні 88,7%, а препаратами Сканвей Хрго, 27,5% к.е. та Авіатор Хрго, 22,5% к.е. – проти збудників септоріозу 80,2-80,9%, сітчастої плямистості листя 87,7-89,0%, смугастої плямистості листя 92,3-93,6% та карликової іржі – 82,8-84,4%. Використання для другого обприскування препарату Солігор, 42,5% к.е. захищало рослини від подальшого розвитку на них збудників хвороб листя і колосу.

Застосування цих схем внесення фунгіцидів забезпечувало врожайність сорту ячменю ярого Себастьян на рівні 58,3-66,5 ц/га, що становило 13,5-20,5 ц/га додатково до контролю та прибуток у розмірі 12025-12340 грн з 1 га за рівня рентабельності 159-162%.

**Сфера застосування.** Сільськогосподарські підприємства, фермерські господарства.

**Розробники:** Косилович Г. О., к. б. н., доцент, Голячук Ю. С., к. б. н., доцент.

## THE SYSTEMS OF SPRING BARLEY PLANTS PROTECTION AGAINST FUNGAL DISEASES

Kosylovych H. O., Holiachuk Yu. S.

It is proposed for first treatment of spring barley plants against fungal diseases in phase of tillering (BBCH 31) fungicides Kapalo, 33,75% e.s. – 1,5 l/ha or Aviator Xpro, 22,5% e.c. – 0,8 l/ha or Scanveiy Xpro, 1,0 l/ha. For second plants treatment in the phase of flag leaf – ear (BBCH 51) should be used fungicide Soligor, 42,5% – 1,0 l/ha.

## СПОСІБ ЗБІЛЬШЕННЯ ПРОДУКТИВНОСТІ КАРТОПЛІ

**Призначення.** Для збільшення продуктивності картоплі на опідзолених ґрунтах Західного Лісостепу України.

Одним із способів збільшення продуктивності картоплі є створення оптимального рівня удобрення для отримання екологічно безпечної продукції.

За результатами проведених досліджень на темно-сірих опідзолених ґрунтах Західного Лісостепу України розроблено систему удобрення картоплі, яка передбачає внесення в основне удобрення органічного добрива Біоактив у нормі 3т/га разом із мінеральними добривами в нормі  $N_{45}P_{45}K_{59}$ .

Такий рівень удобрення забезпечує отримання врожаю бульб картоплі понад 400 ц/га з вмістом крохмалю 16,1% та сухих речовин – 25,3%. Порівняно з мінеральною системою удобрення ( $N_{90}P_{90} K_{117}$ ) ці показники збільшилися на 20,1ц/га, 0,7% та 1,9% відповідно.

Вміст нітратів у бульбах картоплі за органо-мінерального удобрення (3т/га Біоактиву +  $N_{45}P_{45}K_{59}$ ) становив 116 мг/кг, що на 22 мг/кг менше за відповідний показник за повної норми мінерального удобрення і не перевищує гранично-допустиму концентрацію.

Виходячи з показників урожайності та якості, саме запропонований спосіб удобрення картоплі дає змогу досягати не лише високих показників продуктивності, а й істотно зменшити техногенне навантаження та покращити гумусний стан і поживний режим ґрунту Західного Лісостепу України.

**Сфера застосування.** Аграрні формування Західного регіону України.

**Розробник:** Лагуш Н. І., к. г.-с. н.

## WAY OF INCREASING PRODUCTIVITY OF POTATO

Lahush N. I.

Fertilization of potatoes with organic and mineral fertilizers in the norm 3t/ha Bioactive +  $N_{45}R_{45}K_{59}$  provides potato tubers yield of over 400t/ha with starch content not less than 16%.

This way of fertilizing potatoes allows you to achieve not only high yield indexes and significantly reduce the technogenic loading and improve the humus state and nutrient regime of the soil of the Western Forest-steppe of Ukraine.

## НОВИЙ ПЕРСПЕКТИВНИЙ СОРТ КАРТОПЛІ КНЯЖА

**Призначення.** Для отримання високої врожайності бульб картоплі з високим вмістом крохмалю.

Створення високоврожайних сортів з високими якісними показниками, стійких до хвороб і шкідників, пластичних до погодних умов, є найважливішою умовою високоефективного сільськогосподарського виробництва. Селекція – це найдешевший, та найбільш екологічно чистий фактор зростання врожайності картоплі та нарощування її валового збору без збільшення посівних площ.

На кафедрі технологій у рослинництві Львівського національного університету створений новий сорт картоплі Княжа, який 2017 року переданий у державне сортовипробування. У 2018 році за результатами польових досліджень кваліфікаційної експертизи на придатність до поширення, урожайність сорту Княжа переважає усереднену урожайність сортів, що пройшли державну реєстрацію за п'ять попередніх років в зоні Полісся.

Поряд із проведенням кваліфікаційної експертизи проводилось і виробниче випробування сорту. Сорт висаджувався на демопосівах господарства «Агро ЛВ Лімітед» (с. Вирів Кам'янка-Бузького району Львівської області). За результатами проведених досліджень на 75-й день після садіння отримано загальну врожайність бульб 25,7 т/га, на 85 день – 34,3 т/га, на 95-й – 37,6 т/га. Загальна врожайність бульб на час збирання врожаю (17 вересня) становила 58,7 т/га, а товарна – 52,1 т/га.

Вміст крохмалю в бульбах коливався залежно від місця вирощування, від 13,6 % у Волинській до 19,6 % у Сумській області.

**Сфера застосування.** Господарства різних форм власності, індивідуальні господарства та городники-любителі.

**Розробники:** Влох В. Г., д. с.-г. н., професор, Литвин О. Ф., к. с.-г. н., доцент, Дудар І. Ф., к. с.-г. н., доцент, Бомба М. І., к. с.-г. н., доцент.

## A NEW PROMISING POTATO VARIETY KNYAZHA

Vloch V. V., Lytvyn O. F., Dudar I.F., Bomba M. I.

This article is about a new promising potato variety Knyazha, created by the team of the Department of Technology in Plant Production in the Lviv National University, which in 2017 was transferred to the state variety testing. According to the results of field studies of the qualification examination on the suitability for distribution of the yield of the Knyazha variety, the average yield of varieties that have been registered for the last five years in the Polissya area is prevalent.



## **ЖИРНОКИСЛОТНИЙ СКЛАД МОЛОЧНОГО ЖИРУ КОРІВ ЗАЛЕЖНО ВІД СТРУКТУРИ РАЦІОНУ**

**Призначення.** Молочні продукти, які містять підвищені кількості таких незамінних жирних кислот як лінолева і ліноленова, характерні високою харчовою цінністю. Збільшення вмісту вказаних жирних кислот у молоці корів підвищенням їх кількості у раціоні не завжди ефективно, внаслідок біогідрогенізації ненасичених жирних кислот у рубці жуйних.

На сьогодні для зміни жирнокислотного складу продукції жуйних використовують у їх раціоні захищені різними методами жирові добавки.

Проте на жирнокислотний склад молока можна вплинути і зміною структури раціону корів.

У результаті проведених нами досліджень встановлено, що згодовування лактуючим коровам раціону, в структурі якого об'ємисті корми становили 65%, а концентровані – 35%, підвищує вміст ненасичених олеїнової, лінолевої й ліноленової жирних кислот на 3,81%, водночас знижує рівень насичених міристинової, пальмітинової і стеаринової кислот у складі молочного жиру на таку саму кількість порівняно із молоком корів, у структурі раціону яких об'ємисті корми становили 47%, а концентровані – 53%.

Результати досліджень вказують на можливість впливу на жирнокислотний склад молока дійних корів зміною структури раціону.

**Сфера застосування.** Господарства із виробництва молока.

**Розробники:** Павкович С. Я., к.с.-г.н., доцент, Вовк С. О., д.б.н., професор, Бальковський В. В., к.с.-г.н., доцент, Огородник Н. З., д.вет.н., с.н.с., Іванків М. Я., к.с.-г.н., в.о. доцента, Вантух А. Є., к.с.-г.н.

## **FATTY ACID COMPOSITION OF MILK FAT COWS DEPENDING ON THE STRUCTURE OF THE DIET**

Pavkovych S. Ya., Vovk S. O., Balkovsky V. V., Ohorodnyk N. Z.,  
Ivankiv M. Ya., Vantuch A. E.

Different structures of diet of milking cows influence fatty acid content of milk. Particularly, increase of the content of crude and succulent fodders in the structure of cows' diet, along with cut-down of concentrated ones, raises the share of unsaturated oleic, linoleic and linolenic fatty acids and reduces the level of saturated acids, including stearic one, in the content of milk fat lipids.

## **ВИРОЩУВАННЯ СКОРОСТИГЛИХ СОРТІВ СОЇ УКРАЇНСЬКОЇ СЕЛЕКЦІЇ В УМОВАХ ЗАХІДНОГО ЛІСОСТЕПУ**

**Призначення.** Правильний підбір сортів для певної ґрунтово-кліматичної зони є одним із вирішальних факторів для одержання максимальної врожайності культури в цій зоні.

У дослідженнях (2017-2018 рр.) використали сорти сої: Муза, Арніка, Хвиля, Вільшанка, Сіверка (оригіатор ННЦ «Інститут землеробства НААНУ»). Сорт Муза – у Державному реєстрі з 2015 року. Виведено методом багаторазового індивідуального добору з гібридних поколінь Юг-30/Устя. Маса 1000 насінин – 235-245 г. У насінні міститься 41-42% протеїну і 20-21% жиру; сорт Арніка – внесений до Державного реєстру у 2016 році. Виведений методом індивідуального добору з комбінації від схрещування двох скоростиглих і продуктивних ліній 242 і 427. Маса 1000 насінин 155-160 г, у насінні міститься 40-42% протеїну і 20-21% жиру; сорт Хвиля – у Державному реєстрі з 2013 року. Виведено методом індивідуального добору з гібридної популяції Л.364/Чернятка. Маса 1000 насінин – 158-162 г. У насінні міститься 40-42% протеїну і 21-22% жиру; сорт Вільшанка – у Державному реєстрі з 2011 року. Виведено методом багаторазового індивідуального добору з гібриду Л.955/Чернятка. Маса 1000 насінин – 240-250 г. У насінні міститься 41-42 % протеїну і 21-22 % жиру; сорт Сіверка – у Державному реєстрі з 2013 року. Виведений методом індивідуального добору з гібридної популяції Юг-30/Устя. Маса 1000 насінин – 170-175 г. У насінні міститься 41-42% протеїну і 20-21% жиру. Ці сорти скоростиглі – вегетаційний період коливається від 83 до 107 днів (завдяки скоростиглості можуть використовуватись як попередник для озимих культур), придатні до пожнивних посівів (сорт Сіверка), стійкі до ураження найпоширенішими хворобами, розтріскування бобів та осипання зерна. Вирощування цих сортів в умовах Західного Лісостепу дає змогу вирішити питання повної реалізації їх генетичного потенціалу в умовах цієї ґрунтово-кліматичної зони.

**Сфера застосування.** Аграрні підприємства різних форм власності, фермерські господарства.

**Розробник:** Панасюк Р. М., к. с.-г. н., в. о. доцента

## **GROWING OF SPEED SORTS OF THE UKRAINIAN SELECTION IN THE CONDITIONS OF WESTERN FORESTS**

Panasiuk R. M.

The cultivation of these varieties in the conditions of the Western Forest-Steppe makes it possible to solve the question of the full realization of their genetic potential in conditions of this soil-climatic zone.

## УДОСКОНАЛЕННЯ СИСТЕМИ УДОБРЕННЯ СОЇ В УМОВАХ ЗАХІДНОГО ЛІСОСТЕПУ УКРАЇНИ

**Призначення.** Дослідження з питання вивчення впливу різних норм мінеральних добрив на врожайність та якість сої сорту Легенда проведені впродовж 2017–2018 років в умовах Сокальського району Львівської області за такою схемою: 1) контроль – без добрив; 2)  $P_{38}K_{60}$ ; 3)  $N_{17}P_{38}$ ; 4)  $N_{17}K_{60}$ ; 5)  $N_{17}P_{38}K_{60}$ ; 6)  $N_{34}P_{57}K_{90}$ .

Найвищу врожайність в умовах Західного Лісостепу на темно-сірих опідзолених ґрунтах одержали за внесення мінеральних добрив у нормі  $N_{34}P_{57}K_{90}$ . У цьому варіанті одержано середню за 2017-2018 роки урожайність 28,5 ц/га з приростом до контролю 10,0 ц/га, або 54,1 %. Дещо нижчі урожайності одержано у 2, 3 і 4 варіантах досліду. Найкращий результат одержано у третьому варіанті досліду – 24,1 ц/га з приростом до контролю 5,6 ц/га, або 30,3 %.

Найвищий вміст сирого протеїну, 37,7 %, одержали за внесення мінеральних добрив у нормі  $N_{34}P_{57}K_{90}$ , а найвищий вміст жиру, 22,8 % – у контрольному варіанті (без внесення мінеральних добрив).

Збір сирого протеїну і сирого жиру на удобрених ділянках був дещо вищий порівняно з неудобреними. Із трьох основних елементів живлення найкращий ефект одержано від азоту. Найбільший збір сирого жиру – 4,99 ц/га – зібрано на ділянках, удобрених у нормі  $N_{34}P_{57}K_{90}$ , але вміст сирого жиру в шостому варіанті був найнижчим, однак за рахунок високої врожайності збір сирого жиру був найвищим.

Найвищий умовно чистий прибуток – 11400 грн/га, рівень рентабельності 69,0 % одержаний у варіанті досліду за внесення мінеральних добрив у нормі  $N_{34}P_{57}K_{90}$ . Найнижчий умовно чистий прибуток – 5365 грн/га – та рівень рентабельності 42,0 % одержали у контрольному варіанті досліду без внесення мінеральних добрив.

**Сфера застосування.** Господарства Львівської області різної форми власності, розташовані переважно на темно-сірих опідзолених ґрунтах.

**Розробники:** Пархуць Б. І., к.с.-г.н., в.о. доцента, Гурський М.-Б.П., магістрант.

## IMPROVING THE SYSTEM OF SOYBEAN FERTILIZATION IN CONDITIONS OF WESTERN FOREST STEPPE OF UKRAINE

Parkhuts B. I., Hurskyi M.-B. P.

For cultivating the Legend's soybean variety after the winter wheat on the dark gray podzolic soils of the West Forest-Steppe it is proposed to apply the mineral fertilizers in the norm of  $N_{34}P_{57}K_{90}$ .

## **ЗАСТОСУВАННЯ СИДЕРАЛЬНО-МІНЕРАЛЬНОЇ СИСТЕМИ УДОБРЕННЯ ЗА ВИРОЩУВАННЯ КАРТОПЛІ НА ТЕМНО-СІРОМУ ОПІДЗОЛЕНОМУ ҐРУНТІ**

**Призначення.** Для удобрення картоплі у господарствах за відсутності традиційних видів органічних добрив (гною).

Проблема родючості ґрунтів і раціонального використання земельних ресурсів залишається однією з найактуальніших у сучасному землеробстві, адже за останні 10–12 років кількість внесених мінеральних добрив зменшилася у 8–10 разів, органічних – у 4–5 разів. Це зумовило від’ємний баланс усіх елементів живлення, дефіцит яких за сумою NPK у середньому становить 100–120 кг/га щорічно.

Тривалий спад сільськогосподарського виробництва і помітне зниження родючості ґрунтів спонукають агровиробників до пошуку нових шляхів використання засобів природного потенціалу.

Останніми роками в агровиробництві застосовують альтернативні системи удобрення картоплі: сидеральна, сидерально-мінеральна та сидерально-орґано-мінеральна, особливістю яких є використання проміжних сидеральних культур на добриво.

У результаті проведених досліджень, на темно-сірому опідзоленому ґрунті за вивченням ефективності систем удобрення встановлено, що сидерально-мінеральна система удобрення (сидерат + N<sub>60</sub>P<sub>60</sub>K<sub>90</sub>) за продуктивністю близька до орґано-мінеральної (30 т/га гною + N<sub>60</sub>P<sub>60</sub>K<sub>90</sub>). Це дає підставу можливості заміни гною висіванням сидерату в післяжнивних посівах після збирання попередника.

Запропонована система удобрення забезпечує високі показники якості урожаю, має значні переваги над мінеральною (за відсутності гною) та забезпечує збільшення вмісту біогенних елементів в ґрунті.

**Сфера застосування.** Агровиробники різних форм власності Західних областей України.

**Розробники:** Полюхович М. М., к. с.-г. н., доцент, Гутник Р. П., агроном.

## **APPLICATION OF GREEN FERTILIZER-MINERAL SYSTEM FOR GROWING POTATOES ON DARC GRAY PODZOLIC SOIL**

Polukhovich M. M., Gutnyk R. P.

For farms in the absence of traditional types of organic fertilizers (manure) when growing potatoes, we propose the use of a green fertilizer-mineral system (green fertilizer – oil radish + N<sub>60</sub>P<sub>60</sub>K<sub>90</sub>).

## **ПРОДУКТИВНІСТЬ СУНИЦЬ АНАНАСОВИХ ЗА ВИКОРИСТАННЯ БІОКОМПЛЕКСУ®-БТУ УНІВЕРСАЛЬНОГО**

**Призначення.** Для одержання екологічно безпечної цінної вітамінної ягідної продукції.

Основною господарськи цінною властивістю сорту суниць ананасових є продуктивність, яка залежить від його генотипу й умов агросередовища. Обсяг та якість урожаю є результатом компромісу між потенціальною продуктивністю та екологічною стійкістю сорту. На суницях ананасових паразитує понад 50 видів шкідливих організмів, які в епіфітотійні роки можуть на 70% і більше знизити врожайність насаджень. У природних біоценозах існує гомеостаз – стан, коли кожен патоген має свого антагоніста. Антагоністами більшості патогенних грибних інфекцій є штами молочнокислих та ґрунтових бактерій, а також грибних організмів. Спираючись на це та з огляду на поживну цінність плодів суниць ананасових впродовж останніх десятиріч були створені вітчизняні мікробіологічні препарати, які рекомендуються для застосування на них, зокрема: ІПІ «Біотехніка» НААНУ: гаупсин Бт, триходермін Бт, планриз Бт; ППІ «БТУ-Центр»: азотофіт®-р для овочів і фруктів, фітоцид®-р для овочів і фруктів, біокомплекс®-БТУ універсальний.

Результати багаторічних польових досліджень на дослідному полі кафедри садівництва та овочівництва ім. професора І.П. Гулька дають змогу стверджувати, що за застосування мікробіологічного препарату біокомплекс®-БТУ універсальний прослідковується чітка тенденція незначного підвищення показника середньої маси плоду, підвищення врожайності в середньому на 37–45%, якісного впливу на польову стійкість рослин, що можна пояснити позитивним впливом компонентів препарату та, відповідно, хорошим загальним фізіологічним станом рослин суниць ананасових.

**Сфера застосування:** Господарства різних форм власності плодово-ягідного спрямування.

**Розробник:** Рожко І. С., к. с.-г. н.

## **PRODUCTIVITY OF STRAWBERRY FOR USE OF BIOCOMPLEX®-BTU UNIVERSAL**

Rozhko I. S.

Biocomplex®-BTU universal is followed by a clear tendency for a slight increase in the average weight of the fruit, an increase in yields, on average, by 37–45%, and a qualitative effect on the field stability of plants, which can be explained by the positive influence of the components of the preparation and, consequently, a good general physiological state of strawberry plants.

## ЕФЕКТИВНІСТЬ ЛИСТКОВОГО ПІДЖИВЛЕННЯ БУРЯКУ ЦУКРОВОГО

**Призначення.** Для підвищення ефективності вирощування буряку цукрового.

Буряк цукровий належить до головних цукровмісних культур і одночасно вважається однією з найскладніших сільськогосподарських культур, що забезпечує чи не найвищий прибуток з гектара серед усіх традиційних для України культур. Проте за останні 28 років посівні площі буряку цукрового скоротилися в п'ять разів – раніше під ним було 1,5 млн га, а зараз лише близько 220 тис. га. Однією із важливих умов підвищення конкурентоспроможності виробництва бурякового цукру є зростання продуктивності посівів буряка цукрового.

Для підвищення продуктивності буряку цукрового на темно-сірих опідзолених легкосуглинкових ґрунтах розроблено систему удобрення, яка передбачає застосування листового підживлення композицією: карбамід (10 кг/га) + сульфат магнію (10 кг/га) + мікродобриво Кристалон Коричневий (3 кг/га) на 200 л робочого розчину за рівня удобрення  $N_{300}P_{225}K_{350}$ .

Позакореневе підживлення буряку цукрового водорозчинними макро- та мікродобривами сприяє підвищенню інтенсивності поглинання кореневою системою рослин азоту, фосфору та калію із ґрунту та добрив, внесених у ґрунт, особливо за високих їх норм.

За такого широкого спектра поживних речовин, за результатами трирічних досліджень, урожайність коренеплодів становила 92,8 т/га. Приріст стосовно контролю без удобрення був у межах 64 т/га і відносно варіанта без листового підживлення – 7,2 т/га. Вихід цукру становив 15,6 т/га за цукристості коренеплодів 16,8 %.

**Сфера застосування.** Агротехніки Західного регіону України.

**Розробники:** Лихочвор В. В., д. с.-г. н., професор, Борисюк В. С., к. с.-г. н., доцент, Тирус М. Л., асистент.

## EFFECTIVENESS OF FOLIAR FEEDING OF SUGAR BEET

Lykhochvor V. V., Borisyk V. S., Tyrus M. L.

The leaf feed with the composition of carbamide (10 kg/ha) + magnesium sulfate (10 kg/ha) + Crystallone Brown microelement (3 kg/ha) at the fertilizer level  $N_{300}P_{225}K_{350}$  provided yields of 92,8 t/ha, sugar content 16,8%, sugar 15,6 t/ha.

## УДОСКОНАЛЕННЯ ЕЛЕМЕНТІВ ТЕХНОЛОГІЇ ВИРОЩУВАННЯ ПШЕНИЦІ ЯРОЇ В УМОВАХ ПЕРЕДКАРПАТТЯ

**Призначення.** Для поліпшення родючості дерново-підзолистих ґрунтів і забезпечення високої врожайності пшениці ярої в умовах Передкарпаття.

У комплексі агротехнічних заходів, які сприяють поліпшенню родючості ґрунтів та збільшенню продуктивності сільськогосподарських культур, чільне місце посідають обробіток ґрунту і система удобрення. Саме обробітком цілеспрямовано змінюються агрофізичні властивості ґрунту, активізується діяльність корисних мікроорганізмів, які сприяють покращанню поживного режиму, забезпечують оптимальні умови взаємодії між насінням та ґрунтом.

В умовах Передкарпаття на дерново-підзолистому ґрунті упродовж 2016-2018 рр. виконано польові й лабораторні дослідження з вивчення впливу органічних добрив, отриманих на виході біогазової установки свинокомплексу «Даноша» (з 2018 року компанія «Гудвеллі Україна»), способів основного обробітку ґрунту за органічної і органо-мінеральної систем удобрення на родючість ґрунту і продуктивність агроценозу пшениці ярої сорту Кларіса в короткоротаційній сівоzmіні.

Встановлено, що за поверхневого обробітку ґрунту (дискування на глибину 8-10 см) у варіанті органо-мінеральної системи удобрення були найвищі агрофізичні показники родючості ґрунту. Зокрема вміст агрономічно цінних агрегатів (0,25-10 мм) на час сівби культури становив у середньому 62,4%, на час збирання врожаю – 61,6%, що відповідно на 3,7 і 3,8% більше, ніж на контролі. Щільність орного шару ґрунту становила у середньому 1,16-1,18 г/см<sup>3</sup>, що на 0,04-0,06 г/см<sup>3</sup> менше ніж на контролі, а шпаруватість становила 54,2-54,8%, або на 5,2-5,6% більше, ніж на контролі. Покращання агрофізичних властивостей, поживного і водного режимів ґрунту сприяло оптимізації умов росту й розвитку рослин культури та збільшенню врожайності зерна. Зокрема за роки дослідження врожайність пшениці ярої сорту Кларіса становила 4,36-5,90 т/га, або на 2,04-2,72 т/га перевищувала показник на контролі.

**Сфера застосування.** Сільськогосподарські підприємства різних форм власності, фермерські господарства Західного регіону України.

**Розробники:** Шувар І. А., д. с.-г. н., професор, Гриник С. І., аспірант.

### IMPROVEMENT OF ELEMENTS OF THE TECHNOLOGY OF SPRING WHEAT PRODUCTION IN THE CONDITIONS PRECARPATHIAN REGION

Shuvar I. A., Grynyk S. I.

To improve the fertility of sod-podzolic soils and to ensure a high yield of spring wheat of the conditions Precarpathian region.

## **ЕКОНОМІЧНА ДОЦІЛЬНІСТЬ ВИРОЩУВАННЯ ЯЧМЕНЮ ЯРОГО І КАРТОПЛІ В ЗАХІДНОМУ ЛІСОСТЕПУ УКРАЇНИ**

**Призначення.** Для забезпечення економічної ефективності вирощування ячменю ярого та картоплі в зоні Західного Лісостепу України.

Економічна ефективність є основою будь-якого виробничого процесу. Виробництво сільськогосподарської продукції, у тому числі вирощування ячменю ярого та картоплі, повинно бути економічно ефективним і забезпечувати високий прибуток. В умовах ринкової економіки, залучаючи додаткові капіталовкладення, необхідно наперед прораховувати економічну ефективність засобу виробництва, в який вкладено кошти.

Мінімальним обсягом прибутку варто вважати такий, що забезпечить господарству підвищення рентабельності виробництва цієї культури.

Дослідженнями, виконаними на дослідному полі кафедри технологій у рослинництві Львівського НАУ встановлено, що використання гербіцидів Ланцелот, 33г/га та Аксіал, 1 л/га (фаза виходу в трубку) для захисту посівів ячменю ярого уможливує отримати 8,4 тис. грн/га прибутку за органомінеральної системи та 6,1 тис. грн/га за органічної. Рівень рентабельності у цьому варіанті за обох систем удобрення становив відповідно 100,0 і 65,6 %.

Найвищий рівень прибутку за вирощування картоплі встановлено у варіанті внесення препаратів Гезагард, 4 л/га + Пантера, 1 л/га: за органомінеральної системи – 68,4 тис. грн/га, за органічної – 59,6 тис. грн/га. Рівень рентабельності відповідно становив 146,2 і 125,2 %.

**Сфера застосування.** Сільськогосподарські підприємства різних форм власності, фермерські господарства Західного регіону України.

**Розробники:** Шувар І. А., д. с.-г. н., професор, Корпіта Г. М., к. с.-г. н.

### **ECONOMIC FEATURES OF GROWING SPRING BARLEY AND POTATO IN WESTERN FORESTRY OF UKRAINE**

Shuvar I.A., Korpita G.M.

On the economic efficiency of spring barley and potatoes affects the use of various agricultural systems and the protection of crops from weed infestations. Features of formation of profitability level in agrocenoses of test crops.



## ВИРОЩУВАННЯ ГРЕЧКИ ЗА ОРГАНІЧНОЮ ТЕХНОЛОГІЄЮ

**Призначення.** Для отримання екологічно безпечної продукції за органічної технології вирощування гречки в умовах Лісостепу Західного.

Одним із шляхів зростання виробництва екологічно безпечної продукції є розроблення технологій вирощування сільськогосподарських культур на органічній основі. Для її отримання необхідне використання комплексу агротехнічних чинників та засобів біологізації, спрямованих на збільшення чисельності та активності цінних мікроорганізмів у ризосфері кореневої системи рослин. Сучасним інноваційним способом зростання врожайності гречки є застосування біопрепаратів, які покращують умови використання елементів живлення як із добрив, так і ґрунту. В Інституті СГ Карпатського регіону НААН виконано досліджено ефективність впливу факторів біологізації технології вирощування культури на формування зернової продуктивності та якості отриманої продукції в умовах Лісостепу Західного. Встановлено, що оброблення насіння гречки перед сівбою мало істотний вплив на зростання польової схожості насіння (на 4-5 %), густоту рослин, кількість плодів на рослині, масі 1000 зерен. Найвищу врожайність гречки сорту Антарія (1,39 т/га) отримано за комплексної обробки насіння планризом (1,5 л/т), діазофітом (150 мл/га) і фосформобілізатором (150 мл/га). Приріст становив 0,33 т/га. При застосуванні біокомплексу БТУ гречка (2 л/т) отримали врожайність – 1,25 т/га. Приріст урожайності зерна гречки формувався завдяки більшій кількості гілок першого порядку (1,0-1,2 шт.), кількості повноцінних зерен на рослині (45,4-49,4 шт./росл.) та більшій масі повноцінного зерна (1,18-1,27 г/росл.). Також зростали показники якості зерна: маса 1000 зерен, натура зерна та ступінь вирівняності зерен: відповідно на 1,5 г, 16 г/л та 2,1 % порівняно з контролем (23,7 г, 576 г/л, 60,8 %). Використання біопрепаратів забезпечило найвищу рентабельність – 239 %, чистий дохід – 11950 грн/га.

**Сфера застосування.** Аграрні підприємства різних форм власності і господарювання Західного регіону України.

**Розробники:** Шувар І. А., д.с.-г.н., професор, Шувар А. М., к. с.-г. н., Беген Л. Л., Дорота Г. М.

## BUCKWHEAT ORGANIC GROWING TECHNOLOGY

Shuvar I. A., Shuvar A. M., Behen L. L., Dorota G. M.

The treatment of buckwheat seed with biopreparations before sowing had a significant effect on the productivity of agrocentoses. Cultivating seeds with biological products planris, diazophyte and phosphorus amalgamation resulted in the formation of a higher yield in the Antaria variety (1,39 t/ha). The growth was 0.33 t/ha. It was formed due to the greater number of branches of the first order (1,0-1,2 units), the number of full-grain grains per plant (45,4-49,4 pcs.) and a larger mass of full grain (1,18-1,27 g/pl.). Also, the quality indicators of grain increased.

## **КОНТРОЛЮВАННЯ КІЛЬКОСТІ БУР'ЯНІВ У ПОСІВАХ ПШЕНИЦІ ЯРОЇ**

**Призначення.** Проблема своєчасного виявлення і комплексного вивчення резистентних до дії гербіцидів популяцій бур'янів різних видів стає актуальною для землеробства України. Поступово зменшується різноманітність видів бур'янів на полях, але окремі з них стають більш поширеними.

Цьому сприяють збільшення норми внесення добрив на поля, особливо органічних, після їх неправильного зберігання, зменшення кількості конкурентів у агрофітоценозах серед бур'янів у зв'язку з тим, що різні види по-різному здатні протистояти дії гербіцидів. Проблеми економічного характеру – дефіциткоштів, пального, техніки – теж сприяють ускладненню ситуації.

Якщо недостатньо ефективно контролювати бур'яни, вони можуть не лише істотно знизити продуктивність зернових культур, у тому числі пшениці ярої, а й значно зменшити врожайність.

Важливим фактором контролювання бур'янів у посівах пшениці ярої та інших сільськогосподарських культур, який гармонійно доповнює агротехнічні заходи, є правильне використання хімічних методів.

Дослідження, проведені на полях Навчально-наукового центру Львівського НАУ на темно-сірих опідзолених легкосуглинкових ґрунтах, засвідчують, що продуктивність пшениці ярої в усіх варіантах досліду без внесення гербіциду майже однакова, спостерігалась тенденція до збільшення продуктивності за комбінованої та енергоощадної системи обробітку ґрунту, тоді як з внесенням гербіциду агрітокс у дозі 1 л/га вона становила в середньому за 2017–2018 роки 48,7-49,8 ц/га, що на 3,3-3,5 ц/га більше, ніж без внесення гербіциду.

**Сфера застосування.** Державні, фермерські та приватні господарства Західного регіону України.

**Розробники:** Шувар І. А., д. с.- г. н., професор, Бінерт Б. І., к. с.-г. н., доцент.

### **MONITORING THE NUMBER OF BURNS IN THE YARN WHEAT**

Shuvar I. A., Binert B. I.

The productivity of wheat wheatinalex perimental variants without the introduction of the herbicide is almost the same, there was a tendency to increase the productivity of a combined and energy-saving soil cultivation system, whereas with theintroductionofagitotoxherbicideat a dose of 1l /ha it was on average 2017-2018, 48,7-49,8 centner/ha, which is 3,3-3,5 c/ha thousand more than without applying the herbicide.

## СОНЯЧНИЙ ТРЕКЕР З ІНТЕЛЕКТУАЛЬНОЮ СИСТЕМОЮ КЕРУВАННЯ

**Призначення.** Сонячний трекер призначений для збільшення продуктивності фотоелектричних панелей для систем автономного електропостачання виробничих і побутових об'єктів, віддалених від централізованих електромереж (рис.). Збільшення ефективності роботи сонячної фотопанелі забезпечується неперервним стеженням за положенням Сонця на небосхилі, з урахуванням добового та сезонного його переміщення. Додаткове



застосування плоских дзеркальних концентраторів дає змогу забезпечити додатковий приріст продуктивності фотопанелі.

Керування режимами роботи сонячного трекера здійснюється інтелектуальною мікропроцесорною системою, яка забезпечує такі функції:

- неперервне двохосьове стеження за Сонцем на небосхилі;
- переведення панелі в положення мінімального аеродинамічного опору для захисту від руйнування в умовах шквальних вітрів; забезпечення енергоощадного режиму роботи приводів в умовах низького рівня сонячної радіації.

Рис. Загальний вигляд сонячного трекера.

Забезпечення мінімального аеродинамічного опору сонячного трекера здійснюється переведенням фотоелектричної панелі та дзеркальних концентраторів у горизонтальне положення, на підставі оцінки швидкості вітрового потоку анемометром.

**Сфера застосування.** Автономні системи електропостачання об'єктів.

**Розробники:** Боярчук В. М., к. т. н., професор, Сиротюк В. М., к. т. н., професор, Сиротюк С. В., к. т. н., доцент, Гальчак В. П., к. ф.-м. н., доцент, Коробка С. В., к. т. н.

## SOLAR TRACKER WITH INTELLIGENT CONTROL SYSTEM

Boyarchuk V. M., Syrotiuk V. M., Syrotiuk S. V., Halchak V. P., Korobka S. V.

The solar tracker is designed to increase the performance of photoelectric panels equipped with intelligent control system. The system provides continuous monitoring of the sun position in the sky and protection of the tracker construction from the squall winds.

## ВПЛИВ ВОЛОГОСТІ НА ЯКІСТЬ ЗІБРАНОГО УРОЖАЮ НАСІННЯ РІПАКУ

**Призначення.** Оптимізація технологічного процесу збирання ріпаку в умовах Західної України та підвищення якості зібраного врожаю.

Дослідження проводили з насінням ріпаку, зібраного комбайнами Claas Lexion 560 за його вологості під час збирання  $W = 8\%$ ,  $W = 12\%$ ,  $W = 18\%$ .

Вплив травмованості ( $T$ , %) насіння на його посівні якості, виражені лабораторною схожістю ( $C$ , %), ілюструє рисунок.

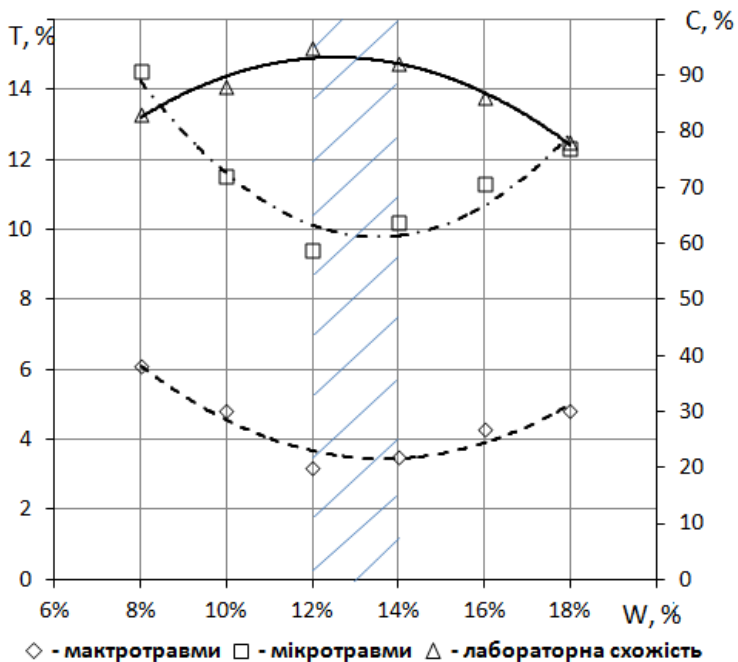


Рис. Залежність травмованості ( $T$ , %) і лабораторної схожості ( $C$ , %) насіння ріпаку від його вологості ( $W$ , %) на момент збирання.

Вміст травмованого насіння залежить від вологості жнивної маси. З її збільшенням насіннєвий матеріал пошкоджується меншою мірою. З огляду на це озимий ріпак доцільно збирати в ранковий або вечірній час, коли вологість насіння є вищою.

Найвищу якість за посівними властивостями має насіння з мінімальними показниками травмованості, зібране за вологості 12 ... 14 %.

**Сфера застосування.** Сільськогосподарські та насіннєві підприємства різних форм власності, які займаються вирощуванням ріпаку.

**Розробники:** Ковалишин С. Й., к.т.н., професор, Швець О. П., к.т.н.

## THE INFLUENCE OF HUMIDITY ON THE QUALITY OF HARVESTED RAPE SEED

Kovalyshyn S. Yo., Shvets O. P.

The results of the influence of humidity on the quality of the harvested rape seed are considered. The recommendations as to use of combine harvesters in humidity weather conditions are proposed.

## МЕТОДИКА ВИЗНАЧЕННЯ ПОЛОЖЕННЯ ЦЕНТРУ ВАГИ СКЛАДНИХ СІЛЬСЬКОГОСПОДАРСЬКИХ МАШИН

**Призначення.** Пропонована методика може бути застосована до визначення положення центру ваги складних сільськогосподарських машин та знарядь. Виробнича практика фахівців-аграріїв технічного профілю вимагає використовувати методи теоретичної механіки, зокрема експериментальні способи визначення положення центру ваги. Ці способи широко застосовують для визначення положення центру ваги тіл складної форми і конфігурації, для яких інші способи непридатні внаслідок громіздкості та складності. До таких тіл належать автомобілі, комбайни, трактори, складні сільськогосподарські машини та знаряддя. Використання методу розглянемо на прикладі визначення поздовжньої координати центру ваги (рис.) трактора  $x_C$ , у якого поздовжня база дорівнює  $l$ . Спочатку встановимо на платформу терезів задні колеса трактора. Знайдемо силу тиску задніх коліс трактора на платформу або реакцію платформи  $\vec{R}_A$ . Аналогічно визначимо вагу переднього мосту або реакцію

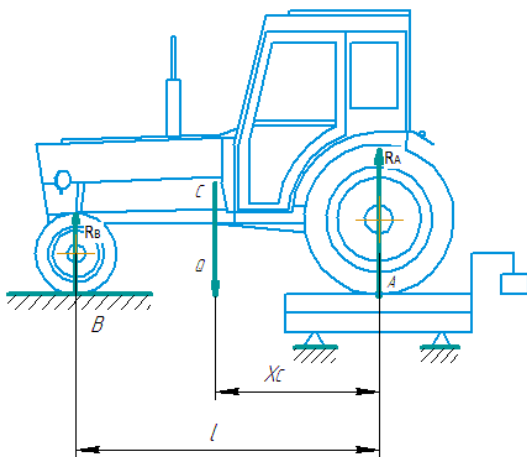


Рис. Розрахункова схема.

**Сфера застосування.** Навчальні заклади, науково-дослідні установи, підприємства з проектування машин АПК.

**Розробники:** Мягkota С. В., д.ф.-м.н., професор, Пономаренко О. М., к.ф.-м.н., доцент, Семерак В. М., к.т.н., доцент.

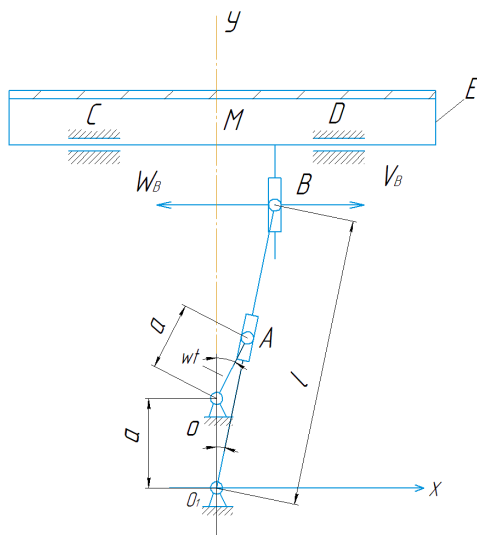
## DEFINITION OF CENTRE POSITION OF COMPLICATED AGRICULTURAL MACHINERY WEIGHT

Miahkota S. V., Ponomarenko O. M., Semerak V. M.

The methodology of center definition of complicated agricultural machinery weight is proposed. As example are given as to position of weight center of tractor.

## МЕТОДИКА ДОСЛІДЖЕННЯ КІНЕМАТИЧНИХ ХАРАКТЕРИСТИК РУХУ ЕЛЕМЕНТІВ МАШИН

**Призначення.** Запропонована методика призначена для визначення кінематичних характеристик руху складових елементів аграрної техніки. Низка елементів аграрної техніки рухаються поступально, відповідно, траєкторії точок елемента однакові й утворюються одна з одної паралельним зміщенням; швидкості і прискорення усіх точок елемента геометрично рівні. Методику показано на прикладі з практики переробного виробництва АПК. Для зворотно-поступального руху сита  $E$  (рис.) для просіювання борошна застосовано кривошипно-кулісний механізм. Куліса  $O_1B$  з'єднана із ситом  $E$  в точці  $B$  і з кривошипом  $OA$  у точці  $A$  за допомогою ковзних муфт, а в точці  $O_1$  спирається на нерухомий шарнір. Довжина куліси дорівнює  $l$ . Кривошип  $OA$  обертається із сталою кутовою швидкістю  $\omega$  і  $O_1O$ . Сито  $E$  рухається поступально. Щоб визначити закон руху сита, достатньо визначити закон руху будь-якої точки сита, наприклад, точки  $B$ . Побудуємо декартову систему координат з початком у точці  $O_1$  і визначимо координату точки  $B$ . Щоб визначити швидкість сита  $E$ ,



диференціюють закон руху сита за часом:  $\dot{x}_B = \frac{dx_B}{dt} = \frac{d}{dt} \left( l \sin \frac{\omega t}{2} \right) = \frac{\omega l}{2} \cos \frac{\omega t}{2}$ . Щоб визначити прискорення сита  $E$ , диференціюють закон зміни швидкості сита за часом:  $\ddot{x}_B = \frac{d\dot{x}_B}{dt} = \frac{d}{dt} \left( \frac{\omega l}{2} \cos \frac{\omega t}{2} \right) = -\frac{\omega^2 l}{4} \sin \frac{\omega t}{2}$ . З виразів руху сита  $E$  випливає, що максимальну швидкість сито має у середньому положенні (точка  $M$ ), а максимальне прискорення (сповільнення) – в крайніх положеннях (точки  $C$  і  $D$ ).

Рис. Розрахункова схема.

**Сфера застосування.** Навчальні заклади, науково-дослідні установи і підприємства.

**Розробники:** Мягкота С. В., д.ф.-м.н., професор, Пономаренко О. М., к.ф.-м.н., доцент.

## METHODS OF RESEARCH OF KINEMATIC CHARACTERISTICS OF AGROTECHNICS ELEMENTS MOTION

Miahkota S. V., Ponomarenko O. M.

The methodology of study of kinematical character of agrotechnics elements motion is proposed. The methodology allows theoretically to determine the maximum sieve speed (in the average position) and the maximum acceleration (deceleration) - in the extreme positions.

## ВУЗЬКОСМУГОВИЙ ОПТИЧНИЙ ФІЛЬТР З ДОВІЛЬНОЮ ШИРИНОЮ СМУГИ ПРОПУСКАННЯ

**Призначення.** При проектуванні вузькосмугового фільтра необхідно забезпечити не лише потрібне спектральне положення смуги пропускання, а й задану ширину цієї смуги.

На основі симетричних структур з непарною кількістю шарів таких, як  $n_0 | (HL)^x \frac{2\delta_s}{\pi} H (LH)^y \frac{2\delta_c}{\pi} C (HL)^y \frac{2\delta_s}{\pi} H (LH)^x | n_0$ , можна отримати двосмуговий фільтр. Якщо кількість шарів  $k$  пов'язана з номером першого нестандартного шару  $s$  через співвідношення  $k = 4s \pm 1$ , обидві смуги частково накладаються одна на одну, що дає змогу отримати односмуговий фільтр. Ширина смуги пропускання  $\Delta\lambda$  такого фільтра залежить від фазової товщини центрального нестандартного шару  $\delta_c$ . Це дає змогу досягнути потрібного значення  $\Delta\lambda$  за рахунок вибору матеріалів шарів, їх кількості  $k$  і фазової товщини центрального нестандартного шару  $\delta_c$  (рис.).

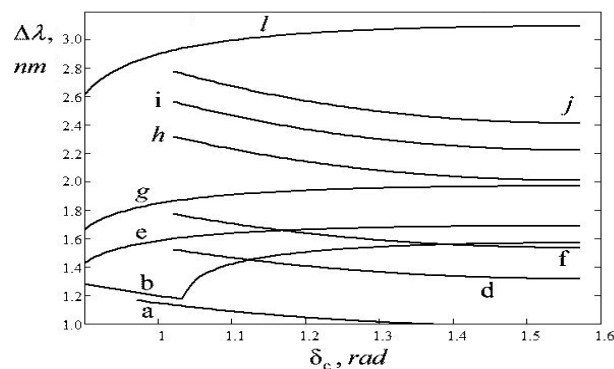


Рис. Залежність ширини смуги пропускання  $\Delta\lambda$  від фазової товщини центрального нестандартного шару  $\delta_c$  за використання прозорих матеріалів  $Ta_2O_5$ ,  $MgF_2$ ,  $Al_2O_3$ ,  $TiO_2$ ,  $SiO_2$ .

**Сфера застосування.** Оптичне приладобудування.

**Розробники:** Кушнір О. П., к.ф.-м.н., Мягкота С. В., д.ф.-м.н., професор.

### NARROW BANDPASS OPTICAL FILTER WITH ARBITRARY BANDWIDTH

Kushnir O. P., Myagkota S. V.

One way to design narrowband filters with the required exact bandwidth is to use non-standard layers with phase thicknesses not multiple of  $\pi/2$ . One of the properties of such filters is the dependence of the bandwidth  $\Delta\lambda$  on the phase thickness  $\delta_c$  of the central layer. This property allows to reach the necessary value  $\Delta\lambda$  due to the choice of materials of layers, their  $k$  number and a certain value of  $\delta_c$ .



## ДВОСМУГОВИЙ ОПТИЧНИЙ ФІЛЬТР З ДОВІЛЬНИМ РОЗТАШУВАННЯМ ОБОХ СМУГ ПРОПУСКАННЯ

**Призначення.** На практиці виникає потреба у створенні фільтрів з двома вузькими смугами пропускання. Такі фільтри перспективні у медицині для діагностики різних захворювань. Також їх використовують у фотолітографії.

Запропонований метод проектування дає змогу довільно вибирати спектральне положення обох смуг пропускання і їх ширину з урахуванням дисперсії показника заломлення, що важливо для практичного використання.

Залежність фазової товщини центрального шару  $\delta_c$  симетричної структури як від відносного положення смуг пропускання  $\lambda_2/\lambda_1$ , так і від показників заломлення шарів  $n_i$  і від їх кількості  $k$  дає змогу для потрібних значень  $\lambda_2/\lambda_1$ ,  $n_i$  та  $k$  розрахувати відповідне значення  $\delta_c$ . У запропонованому методі реалізується можливість довільного вибору матеріалів шарів фільтра, можливість вибору ширини смуг пропускання із збереженням потрібних довжин хвиль  $\lambda_1$  і  $\lambda_2$  (рис.).

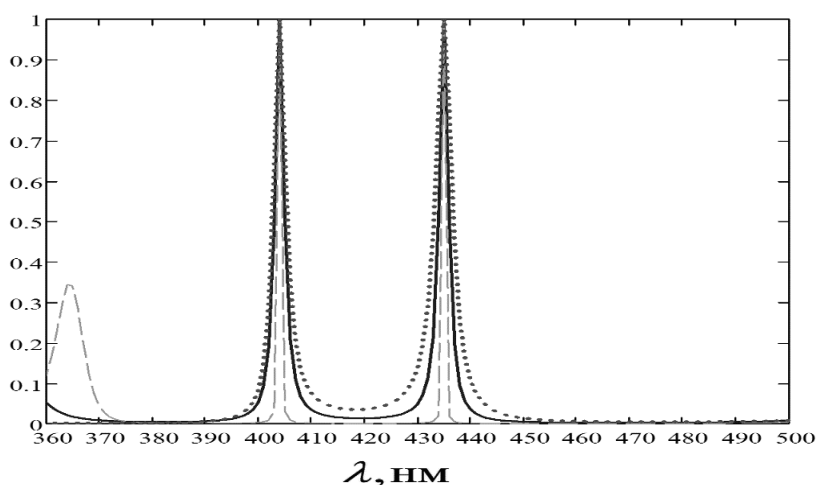


Рис. Енергетичний коефіцієнт пропускання трьох двосмугових фільтрів з відомими дисперсійними залежностями показників заломлення шарів.

**Сфера застосування.** Оптичне приладобудування.

**Розробники:** Кушнір О. П., к.ф.-м.н., Мягкота С. В., д.ф.-м.н., професор.

## DUAL BANDPASS OPTICAL FILTER WITH ARBITRARY LOCATION OF BOTH BANDPASSES

Kushnir O. P., Myagkota S. V.

Proposed method allows to select arbitrary spectral location of both bandpasses considering dispersion of refractive index. Such possibility is realised by means of the found dependence of the relative spectral location of both bandpasses on the phase thickness of the central layer of the symmetrical structure.



## **ОПТИМІЗАЦІЯ ПАРАМЕТРІВ ОПОРНОГО ВУЗЛА ТА ВСТАНОВЛЕННЯ БАНДАЖА НА КОРПУСІ ЗА ДОПОМОГОЮ ПРУЖНИХ ЕЛЕМЕНТІВ**

**Призначення.** Для використання в умовах хімічних і температурних процесів із сипкими дрібнодисперсними матеріалами. Широке поширення теплотехнічних агрегатів можна пояснити їх високою продуктивністю і безперервністю технологічних хімічних і тепломасообмінних процесів із сипкими дрібнодисперсними матеріалами. Як основна ланка агрегату корпус перебуває під впливом складної механічної і теплової дії. Технологічні процеси вимагають його неперервного обертання, а температура може досягати 2000...2200°C. Опорний вузол обертового теплотехнічного агрегату конструктивно виконано у вигляді системи з контактуючих роликів і бандажу. Ролики забезпечують обертання корпуса і сприймають навантаження від його маси. Бандажі виконують у вигляді жорстких кілець із високоякісних вуглецевих сталей і встановлюють на корпусі агрегату з зазором, або приварюванням.

Встановлення бандажу на корпусі агрегату із зазором передбачає таке конструктивне виконання елементів його опорного вузла, за якого з тепловим розширенням чи звуженням корпуса зазор між ним і бандажем зменшується, тобто бандаж має вільну посадку на корпусі. Враховуючи переваги та недоліки конструкцій опорних вузлів, актуальною є проблема апробації нових конструктивних рішень, які дають змогу сумістити переваги вільних та зварених бандажів та частково або повністю виключити недоліки їх функціонування в умовах експлуатації. На основі даних контактної термометрії оптимізовано параметри опорного вузла, що передбачає встановлення бандажа на корпусі за допомогою пружних елементів. Опорний вузол забезпечує вільне теплове розширення корпуса і запобігає його деформуванню, яке обумовлене тепловими факторами, внаслідок чого підвищується стійкість футерування.

**Сфера застосування.** Машинобудування, будівництво, транспорт та інші галузі, пов'язані із застосуванням зварних елементів конструкцій.

**Розробники:** Семерак В. М., к.т.н., доцент, Пономаренко О. М., к.ф.-м.н., доцент, Косарчин В. І., к.ф.-м.н., доцент.

## **OPTIMIZATION OF PARAMETERS OF THE BASE UNIT AND INSTALLATION OF THE BANDAGE ON THE BODY USING THE ELASTIC ELEMENTS**

Semerak V. M., Ponomarenko O. M., Kosarchyn V. I.

The support node provides free thermal expansion of the unit and prevents it from deformation, which is caused by thermal factors, resulting in increased resistance of the lining base.

## РЕСТАВРАЦІЯ ІСТОРИЧНОЇ СПАДЩИНИ ВЕЖОВОГО ГОДИННИКАРСТВА ГАЛИЧИНИ

**Призначення.** Архівний пошук у цифрових депозитаріях Республіки Польща, зокрема старих фотодокументів, архівів технічної документації і комерційних документів на вежові годинники, та порівняння з власним архівом фотографій усіх вежових годинників України, зібраним за десятиліття реставраційної діяльності, виявив виробника більшості вежових годинників Галичини. Аналіз конструкцій механізмів і дизайну стрілок десятків годинників показав їх подібність до годинника ратуші Бережан, на якому написано прізвище виробника і місто розташування фабрики. Ним виявився Міхал Менцовіч з Кросно (Польща) (19 вересня 1864 – 25 березня 1938) – засновник і власник Першої Національної фабрики вежових годинників (1901), багаторазовий переможець національних та міжнародних промислових виставок, у тому числі золотий призер Міжнародної промислової виставки в Парижі 1908 року.

Виявлено, що Міхал Менцовіч виготовив щонайменше 30 вежових годинників у Західній Україні, серед яких – діючі годинники Управління Львівської залізниці, ратуш Дрогобича і Бережан, теперішніх приміщень Ощадбанку та Ратуші у Кам'янці-Бузькій, Рільничої Школи в Дублянах тощо. Виявлені характерні риси механізмів і дизайну циферблатів дають змогу ідентифікувати роботи Менцовіча за відсутності частин механізму з підписом.

За останні 19 років реставраційної діяльності ЛНАУ практично відновлено український сегмент годинникової спадщини Міхала Менцовіча, яка становить велику частку з усіх вежових годинників Західної України. Проведено повну ідентифікацію і доведено належність його фабриці значної частини вежових і фасадних годинників, досліджено ідентифікаційні особливості його механізмів, усі результати передано до музею майстра у польському місті Кросно.

**Сфера застосування.** Культові та громадські споруди з вежовими годинниками, музеї техніки.

**Розробники:** Бурнаєв О. М., к.ф.-м.н., Качуровська В. В., магістрант.

## RESTORATION OF GALYCHYNA HISTORICAL HERITAGE OF TOWER CLOCKS

Burnayev O. M., Kachurovska V. V.

The greater part of Ukrainian segment of the clock heritage of Michal Mentsovich has been restored. Large part of the tower clocks were identified in Western Ukraine (Galychyna) by the features of its mechanisms as the creature of the factory of above mentioned clock maker.

## **АПАРАТНО-ПРОГРАМНА СИСТЕМА АВТОМАТИЧНОГО УПРАВЛІННЯ ПАРАМЕТРАМИ МІКРОКЛІМАТУ ТЕПЛИЦІ**

**Призначення.** Джерелом нарощування біомаси на планеті, очищення атмосфери Землі від вуглекислого газу і збагачення її киснем є фотосинтез. Він водночас є основою сільськогосподарського виробництва, у тому числі рослинництва закритого ґрунту. Це складний багатостадійний біохімічний процес, у якому у хлоропластах і в молекулах хлорофілу під впливом світла відбувається низка так званих темнових реакцій фотосинтезу, відомих під назвою «циклу Кальвіна», у процесі яких відбувається синтез із поглинанням вуглеводів, молекул вуглекислого газу та виділенням молекул кисню і фосфорилювання аденозіндіфосфоруної кислоти.

Фотосинтез є одним з фундаментальних процесів життєдіяльності рослин, що забезпечує утворення під дією світла вуглеводів, глюкози та інших органічних речовин з молекул води і вуглекислого газу з виділенням кисню. Тому можна однозначно стверджувати, що поряд з температурним режимом, основними параметрами мікроклімату у спорудах закритого ґрунту, які обумовлюють продуктивність рослин, є режим освітлення та концентрація вуглекислого газу в повітрі.

Для автоматичного забезпечення цих параметрів на оптимальному рівні розроблено систему управління мікрокліматом, апаратна частина якої базується на платформі Arduino, а програмна – на продукті LabVIEW.

Перетворення інформації первинних давачів концентрації вуглекислого газу MQ 135 і освітленості – BH1750FVI з аналогового вигляду в цифровий та формування на її основі сигналів управління виконавчими пристроями здійснюється з використанням мікроконтролера Arduino Mega 2560. Адаптування вихідних сигналів мікроконтролера до вхідних виконавчих пристроїв здійснюється оптосимістором MOC3071 з підсилювачем потужності та мостовим реверсивним комутатором, побудованим на базі польових транзисторів.

**Сфера застосування.** Малі сільськогосподарські, фермерські та приватні господарства, які займаються рослинництвом закритого ґрунту.

**Розробники:** Сиротюк В. М., к. т. н., професор, Сиротюк С. В., к. т. н., доцент.

## **APPARATUS AND SOFTWARE SYSTEM OF AUTOMATIC CONTROL OF MICROCLIMATE PARAMETERS OF GREENHOUSE**

Syrotiuk V. M., Syrotiuk S. V.

With the help of the developed hardware and software means the automatic optimal control of the microclimate parameters increases the productivity of the greenhouse and increases the quality of the produced products.

## ПРИСТРІЙ ДЛЯ ДОСЛІДЖЕННЯ КОЕФІЦІЄНТА ТЕРТЯ-КОВЗАННЯ РОБОЧИХ ОРГАНІВ ВАКУУМНОГО НАСОСА

**Призначення.** Тривала безвідмовна робота та енергоощадність вакуумного насоса у доїльному апараті зумовлені зносостійкістю пар тертя робочих органів та їх коефіцієнтом тертя. Для дослідження енергетичних показників ми запропонували пристрій (рис.) для визначення коефіцієнта тертя ковзання змащуваних поверхонь, принцип роботи якого базується на застосуванні тензометричних давачів вимірювання сили тертя з можливістю подальшого прецизійного визначення коефіцієнта тертя ковзання.

Пристрій дає змогу прецизійно визначати коефіцієнт тертя ковзання пар тертя з різних матеріалів, у широкому діапазоні кутових швидкостей, у середовищі різних змащувально-охолоджувальних рідин, фіксувати результати експериментів на електронні носії інформації у вигляді цифрових файлів та опрацьовувати результати експериментів у реальному вимірі часу.

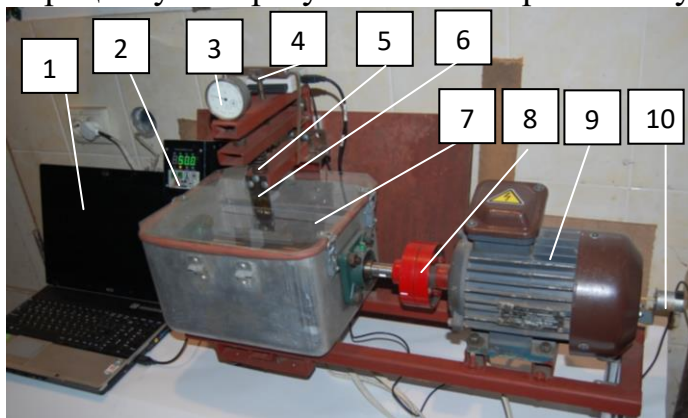


Рис. Пристрій для дослідження коефіцієнта тертя-ковзання робочих органів вакуумного насоса роторного типу: 1 – ПК з програмним забезпеченням LabVIEW; 2 – частотний привід асинхронного двигуна; 3 – індикатор годинникового типу; 4 – пристрій навантажувально-розвантажувальний;

5 – пружина; 6 – консольна тензометрична балка; 7 – ємкість для робочої рідини; 8 – муфта; 9 – двигун асинхронний; 10 – тахогенератор.

**Сфера застосування.** Сільськогосподарські підприємства різних форм власності, які займаються виробництвом молока.

**Розробники:** Сиротюк В. М., к.т.н., професор, Керницький І. С., д.т.н., професор, Березовецька О. Г., аспірант, Березовецький С. А., к.т.н., в.о. доцента, Гуменюк Р. В., к.т.н., в.о. доцента.

## DEVICE FOR RESEARCH OF KINETIC FRICTION COEFFICIENTS OF THE WORKING BODIES OF VACUUM PUMPS

Syrotyuk V. M., Kernyckyy I. S., Berezovetska O. H., Berezovetskyi S. A., Humeniuk R. V.

To study the energy parameters we have proposed a device for determining the kinetic friction coefficient of lubricated surfaces. It allows determining the kinetic friction coefficient of sliding pairs with different angular velocities, in the environment of various coolant fluids with recording the results of experiments in real time.

## ПАСИВНИЙ КЕРОВАНИЙ ФІЛЬТР ГАРМОНІК СТРУМУ

**Призначення.** Для ефективного поглинання гармонік та інтергармонік струмів, які генерують окремі приймачі з нелінійними вольт-амперними характеристиками, з метою запобігання їх проникнення в електричні мережі загального призначення. Найчастіше такими приймачами є некеровані та керовані випрямлячі та інвертори, електричні агрегати дугового та контактного зварювання, деякі сучасні електричні лампи освітлення тощо. Вказані приймачі електричної енергії генерують гармоніки від другої до п'ятдесятої включно, які спотворюють форму напруги, під дією якої з'являються струми вищих гармонік, котрі замикаються в електричних контурах решти приймачів електричної енергії. Це призводить до небажаних електромагнітних ефектів та явищ, серед яких слід відзначити додаткове нагрівання кабельних ліній та конденсаторів, нагрівання обмоток синхронних і асинхронних двигунів, створення завад для нормальної роботи систем керування електроприводами та іншими електротехнічними пристроями тощо.

Для обмеження вказаних гармонік пропонується використовувати пасивний керований фільтр гармонік та інтергармонік струмів, який безпосередньо під навантаженням дає змогу змінювати частоту поглинання, плавним регулюванням індуктивності фільтра, що в підсумку покращить умови експлуатації інших приймачів електричної енергії, особливо чутливих до спотворення форми напруги. Експерименти показали, що запропонована конструкція фільтра забезпечує поглинання широкої смуги частот, яка залежить від його добротності. Зокрема ширина смуги пропускання такого фільтра може охоплювати від 70 до 150 Гц, що забезпечує поглинання одночасно до трьох гармонік та інтергармонік, які перебувають у цьому інтервалі частот. Вибір базової резонансної частоти фільтра здійснюється плавним регулюванням індуктивності, а добротність фільтра змінюється за допомогою регульованого резистора, котрі увімкнені в контурі додаткової обмотки реактора.

**Сфера застосування.** Промислові підприємства машино- та приладобудування, агропромислові підприємства.

**Розробник:** Гудим В. І., д.т.н., професор.

## PASSIVE CONTROL FILTER OF HARMONIC COMPONENTS OF CURRENT

Hudym V. I.

The device for effective absorption of harmonics and interharmonic of currents has been developed. Proposed equipment prevents to penetrate the currents harmonics and interharmonic into electric networks of general use.

## ВИКОРИСТАННЯ КРАЙОВИХ УМОВ НЕЙМАНА ТА ПУАНКАРЕ ДЛЯ РОЗВ'ЯЗАННЯ РІВНЯННЯ ДОВГОЇ ЛІНІЇ

**Призначення.** Перехідні процеси у довгих лініях електропередач аналізують еквівалентацією відомого рівняння довгої лінії коловою електричною схемою заміщення. Відомо, що відтворення фізичних процесів у лініях електропередач можливе лише розв'язуванням диференціального рівняння довгої лінії з частинними похідними, а це означає, що напруги на початку й у кінці лінії невідомі, отже, постає важлива проблема пошуку крайових умов до рівняння лінії, яке має вигляд:

$$\frac{\partial v}{\partial t} = (C_0 L_0)^{-1} \left( \frac{\partial^2 u}{\partial x^2} - (g_0 L_0 + C_0 R_0) v - g_0 R_0 u \right), \quad \frac{\partial u}{\partial t} = v \quad (1)$$

Як крайові умови для розв'язування рівняння довгої лінії (1) ми пропонуємо використовувати крайові умови другого й третього родів, зокрема другий закон Кірхгофа для електричних кіл із розподіленими параметрами:

$$-\frac{\partial u(x,t)}{\partial x} = R_0 i(x,t) + L_0 \frac{\partial i(x,t)}{\partial t} \quad (2)$$

Дискретизуючи за методом прямих рівнянь (1) та (2) одержимо:

$$\frac{dv_j}{dt} = (C_0 L_0)^{-1} \left( \frac{u_{j-1} - 2u_j + u_{j+1}}{(\Delta x)^2} - (g_0 L_0 + C_0 R_0) v_j - g_0 R_0 u_j \right), \quad \frac{du_j}{dt} = v_j, \quad j = 1, \dots, N \quad ; (3)$$

$$-\frac{u_{j+1} - u_{j-1}}{2\Delta x} = R_0 i_j + L_0 \frac{di_j}{dt} \quad (4)$$

Використання крайової умови (4) та рівнянь стаціонарних зв'язків для досліджуваної системи дає змогу інтегрувати рівняння (3), а відтак відтворювати електромагнітні хвильові процеси у лінії електропередачі.

**Сфера застосування.** Відділи електроенергетичних підприємств, які спеціалізуються на проектуванні та експлуатації електричних мереж.

**Розробники:** Чабан А. В., д.т.н., професор, Левонюк В. Р., асистент.

## USE OF CONDITIONS NEUMANN AND POINCARÉ BOUNDARY FOR SOLVING THE EQUATION OF LONG LINE

Chaban A. V., Levoniuk V. R.

The proposed method for finding the boundary conditions (second and third genera) to the long line equation enables us to investigate the transients processes in the elements of electrical networks. This approach allows to take into account the course of electromagnetic processes at the field level and improve the efficiency of constructing models of elements of electric networks.

## **ІНФОРМАЦІЙНО-АНАЛІТИЧНА СИСТЕМА УПРАВЛІННЯ РЕСУРСАМИ ПІД ЧАС ВИРОБНИЦТВА ПЛОДОВО-ЯГІДНОЇ ПРОДУКЦІЇ**

**Призначення.** Інформаційно-аналітична система призначена для обґрунтування структури насаджень плодово-ягідного саду, формування календарного графіка технологічних операцій, визначення календарної потреби виробничо-технічних, матеріальних та трудових ресурсів.

Інформаційно-аналітична система складається із бази даних та бази знань. База даних охоплює інформацію щодо технологічних регламентів виробництва різних видів плодів та ягід, особливостей внесення добрив, хімічного захисту та характеристик технічних ресурсів (сільськогосподарських машин, обладнання та енергетичних засобів).

База знань складається із двох виконавчих модулів: модуля формування технологічних карт та модуля формування календарного графіка технологічних операцій. Модуль формування технологічних карт розроблений у середовищі Microsoft Excel і дає змогу розрахувати технологічні карти виробництва плодово-ягідних культур для заданої структури площі насаджень, планової врожайності, технологічних регламентів та наявного складу МТП.

Модуль формування календарного графіка операцій сформований у середовищі Microsoft Project. Формування календарних графіків технологічних операцій виконується із врахуванням їх агротехнічно-допустимих часу початку та тривалості. Модуль узгоджує календарні графіки операцій вирощування та збирання всіх видів та сортів культур структури насаджень саду із наявними технічними та трудовими ресурсами підприємства; уможливорює побудову календарних графіків використання ресурсів, перерозподіляє ресурси між операціями на основі пріоритетів і визначає потребу ресурсів для своєчасного виконання технологічних операцій. Аналіз календарних графіків використання ресурсів дає змогу обґрунтувати раціональну структуру насаджень саду за якої досягають календарної рівномірності використання ресурсів.

**Сфера застосування.** Сільськогосподарські підприємства, які спеціалізуються на виробництві плодово-ягідної продукції.

**Розробники:** Тимочко В. О., к.т.н., Городецький І. М., к.т.н.

## **INFORMATION AND ANALYTICAL SYSTEM OF RESOURCES MANAGEMENT OF FRUIT PRODUCTION**

Tymochko V. O., Horodetskyy I. M.

Information and analytical system of resources management of fruit production is developed and consist of database (technological regulations of fruit production etc.) and knowledge base (technological and work card, schedule diagram of works etc.).

## УДОСКОНАЛЕНА СХЕМА МОНІТОРИНГУ БЕЗПЕКИ ОПЕРАЦІЙ У ПІДПРИЄМСТВАХ АПК

**Призначення.** Для запобігання негативних процесів формування і розвитку травмонебезпечних та аварійних ситуацій у підприємствах АПК пропонується удосконалена схема моніторингу умов та безпеки праці, яка містить елементи формальної і неформальної перевірки стану документації з охорони праці, поточні огляди окремих робочих місць, виробничого обладнання, машин, процесів у підрозділах і у підприємстві. Схема залежить від виду і обсягів виробничих потужностей, технічних засобів, кількості працівників, виконуваних ними операцій. Удосконалення полягає у деталізації основних складових внутрішнього аудиту з безпеки праці операцій, оперативний контроль визначених керівників робіт та інших відповідальних посадових осіб, плановий контроль операцій (особливо підвищеної небезпеки) з боку суб'єктів служби охорони праці підприємств АПК.

Удосконалена схема моніторингу контролю умов і безпеки праці у підрозділах передбачає підбір учасників груп моніторингу, що здійснюють огляд техніки, засобів, робочих місць на відповідних операціях у підрозділах; встановлення періодичності оглядів (на операціях, де це не встановлено спеціальними чи додатковими нормативами) і використання протоколів огляду безпечності техніки, обладнання, робочих місць операцій; оцінку протоколів оглядів операцій з розробленням планів заходів і термінами усунення виявлених недоліків, призначення відповідальних та ресурсного забезпечення.

Операції з підвищеною кількістю небезпечних виробничих чинників пропонується моніторити ступенево – перевіряти безпеку з урахуванням листів перевірки ланки оперативного контролю, конкретизації таблиць перевірки, використання розроблених моделей формування процесів небезпечних ситуацій та ін. До незалежного (додаткового) моніторингу безпеки операцій доцільно залучати сторонні організації з відповідними лабораторіями.

**Сфера застосування.** Підприємства агропромислового комплексу.

**Розробники:** Городецький І. М., к.т.н., доцент, Тимочко В. О., к.т.н., доцент.

## IMPROVED SCHEME OF THE MONITORING OF THE PRODUCTION OPERATIONS IN THE AGROINDUSTRIAL ENTERPRISES

Horodetskyu I. M., Tymochko V. O.

The improved scheme of the monitoring of safety of the labour operations in enterprises of agro industrial complex is proposed. Improved scheme contains list of next main elements: monitoring and control of safety documentation, current verifications of safety operations, and reviews of enterprise subdivisions as to safety demands especially in operations with high danger.



## АЛГОРИТМ ПОПЕРЕДЖЕННЯ ПОЖЕЖОНЕБЕЗПЕЧНИХ СИТУАЦІЙ НА СІЛЬСЬКИХ ТЕРИТОРІЯХ

**Призначення.** На сільських територіях актуальність пожежної безпеки в окремі періоди значно зростає у зв'язку з наявністю пожежонебезпечних умов, як під час опалювального сезону, так і за тривалої відсутності дощів і низької вологості – у парках, лісах, на полях, відкритих виробничих майданчиках тощо. У сучасних умовах інтенсивного розвитку виробництва, використання складного обладнання і потужних агрегатів та технологій легше запобігти процесам формування та утворення пожежонебезпечних ситуацій, ніж ліквідувати аварії чи пожежі та їх наслідки.

На основі розробленого алгоритму пропонуємо метод попередження пожежонебезпечних ситуацій на сільських територіях. Метод доцільно використовувати під час окремих фаз управління проектами розвитку сільських територій, зокрема під час фази проектування.

Алгоритм складається з таких основних складових: ідентифікація і опис пожежо- і вибухонебезпечних об'єктів (обладнання, продукція, довкілля тощо); визначення рівня прийняттого (допустимого) ризику (на основі використання матриці оцінки ризиків, емпіричних даних експериментальних досліджень, показників, нормованих у стандартах, та ін.); встановлення розмірів оцінюваних проектів (фізичні межі, операційні впливи); визначення небезпечних і шкідливих чинників (з оцінкою наслідків від дії небезпечних чинників, механізмів їх формування); оцінка ймовірностей найнебезпечніших подій та їх наслідків; визначення ймовірностей розвитку небезпечних чинників; встановлення категорії ризиків, окреслення заходів запобігання (до них можна пропонувати зміну проекту, впровадження технічних засобів безпеки, використання запобіжних і блокувальних пристроїв, до організаційних заходів – відповідні навчання, підвищення кваліфікації); повторна оцінка ризиків, з урахуванням розроблених заходів (за потреби).

**Сфера застосування.** Підприємства агропромислового комплексу.

**Розробники:** Мазур І. Б., к.с.-г.н., доцент, Городецький І. М., к.т.н., доцент.

## ALGORITHM OF PREVENTION OF FIRE HAZARD SITUATIONS AT RURAL AREAS

Mazur I. B., Horodetskyuy I. M.

The algorithm of prevention of fire hazard situations at rural areas, as a complex of improvement of work conditions management is developed and proposed. The algorithm of prevention of fire hazard situations at rural areas can be integrated into the safety management of both rural areas and agricultural enterprises. The algorithm is proposed to use during the appropriate phases of project management.

## АНАЛІЗ ОСОБЛИВОСТЕЙ НОВИХ ПРАВИЛ ЕКСПЛУАТАЦІЇ ВАНТАЖОПІДІЙМАЛЬНИХ КРАНІВ

**Призначення.** Проаналізовано особливості практичного використання нових Правил охорони праці під час експлуатації вантажопідіймальних кранів, підіймальних пристроїв і відповідного обладнання. Метою рекомендацій є застерегти працівників від нещасних випадків під час робіт із вантажопідіймальними кранами, підіймальними пристроями і відповідним обладнанням.

Нові Правила охорони праці під час експлуатації вантажопідіймальних кранів, підіймальних пристроїв і відповідного обладнання (затверджені наказом Мінсоцполітики від 19.01.2018 № 62; НПАОП 0.00-1.80-18) набули чинності 10.04.2018 р. Вимоги Правил повинні дотримуватися роботодавці і працівники, які монтують, демонтують, експлуатують (використовують за призначенням, проводять технічне обслуговування, ремонт), модифікують (реконструюють чи модернізують), перевіряють технічний стан (технічний огляд, експертне обстеження) вантажопідіймальних кранів, підіймальних пристроїв і відповідного обладнання.

Основні положення, що передбачають нові Правила:

- обладнання, на яке поширюються Правила;
- розбіжності в термінології;
- вимоги безпеки до робіт із вантажопідіймальними кранами й машинами;
- улаштування кранових колій;
- вимоги до зварювальних робіт;
- облаштування зони роботи колиски;
- документація щодо використання вантажопідіймальних кранів (машин).

**Сфера застосування.** Суб'єкти господарювання незалежно від форм власності та організаційно-правових форм, що використовують вантажопідіймальні крани, підіймальні пристрої і відповідне обладнання.

**Розробник:** Березовецький А. П., к.т.н., доцент.

## ANALYSIS OF THE CHARACTERISTICS OF NEW REGULATIONS ON THE USE OF LIFTING CRANES

Berezovetsky A. P.

The peculiarities of practical use of new Rules of work safety during exploitation of load-lifting cranes, lifting devices and corresponding equipment are analyzed. The rules establish minimum safety and occupational health requirements for lifting equipment during its use and maintenance.

## **ПРОФІЛАКТИКА ВИРОБНИЧИХ ЗАХВОРЮВАНЬ ПІД ЧАС РАННІХ ПОЛЬОВИХ РОБІТ**

**Призначення.** Для ефективнішого використання робочого часу, особливо у ранній весняний період, коли треба швидко виконати великий обсяг польових робіт, є прості способи, як убезпечити себе від гострих респіраторних вірусних інфекцій (ГРВІ), ГРЗ тощо.

Механізм передачі інфекції – повітряно-краплинний. Як правило, простудні захворювання починаються з нежиті, гарячки, кашлю, головного болю, загальної слабкості, та небезпечні ускладненнями, переважно з боку органів дихання.

Профілактика виробничих захворювань починається зі здорового способу життя. По-перше, необхідно стежити за своїм раціоном харчування. У меню варто додати свіжі овочі та фрукти, каші, м'ясо і рибу, часник та цибулю. Не варто харчуватися «всухом'ятку», а щодня намагатися споживати теплу їжу.

По-друге, необхідно привчати себе до спорту. До найкращих і доступних фізичних навантажень належить вранішня пробіжка. Також приплив свіжого повітря в будинку не тільки знизить імовірність простудного захворювання, а й наситить киснем організм. Вологе прибирання будинку допоможе запобігти застуді і зволожить повітря, що позитивно позначиться на роботі дихальної системи. У разі контакту з хворим рекомендується застосування ремантадину по 0,05 г на день протягом 2-7 днів, 0,25% оксолінової мазі до носа, лейкоцитарного інтерферону (краплі до носа або інгаляції 4-6 разів на добу).

Велике значення для профілактики простудних захворювань має особиста гігієна. Мити руки треба перед споживанням їжі, після відвідування туалету, після користування громадським транспортом та будь-якого виходу на вулицю. Це допоможе вберегти організм від проникнення інфекції.

Якщо дотримуватись цих досить простих правил, можна залишитися здоровим і бадьорим протягом усього року.

**Сфера застосування.** Сільськогосподарські підприємства різних форм власності.

**Розробник:** Сафонов С. А., лікар-епідеміолог, старший викладач.

### **PREVENTION OF PRODUCTION DISEASES DURING EARLY FIELD WORKS**

Safonof S. A.

The methods of prevention of production diseases during early field works in agriculture is proposed. The next recommendations are simple and widely accessible: health diet, simple exercises and necessary medicines.

## МІНІ-АГРЕГАТ ДЛЯ ВИКОПУВАННЯ КАРТОПЛІ

**Призначення.** Міні-агрегат з підвищеною експлуатаційною маневреністю використовують для викопування картоплі на невеликих присадибних ділянках з різним ступенем забур'яненості (рис.).

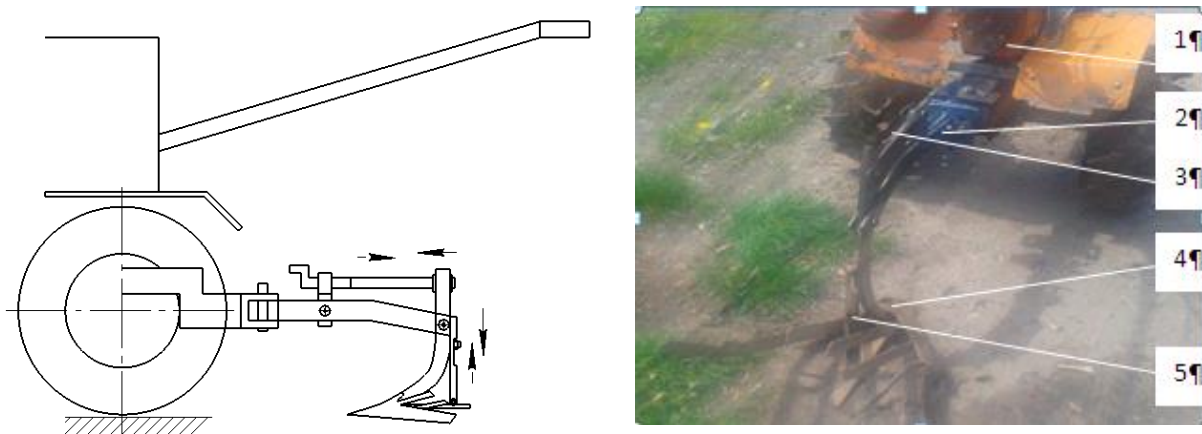


Рис. Схема і загальний вигляд міні-агрегату для викопування картоплі:

1 – мотоблок «Зубр»; 2 – зчіпка; 3 – верхній регулювальний механізм;  
4 – копач-лапа з відкритками; 5 – регулювальний механізм глибини підрізання ґрунту.

Висока маневреність копача, оснащеного лапою з відкритками і стабілізатором ходу, полягає у здатності:

- регулювати глибину викопування картоплі;
- забезпечувати збирання картоплі, з мінімальним травмуванням бульбин та максимальним відділенням ґрунту від неї.

Такий процес роботи забезпечується спеціальним регулювальним вузлом у задній частині копача-лапи (див. рис., поз. 5).

**Сфера застосування.** На малих дачних ділянках до 1000 м<sup>2</sup>.

**Розробники:** Магац М. І., к.т.н., старший викладач, Гошко З. О., к.т.н., доцент.

## MINI-AGGREGATE FOR POTATO DIGGING

Magats M. I., Hoshko Z. O.

Mini unit with increased operational maneuverability for the digging of potatoes on small garden plots (with varying degrees of indigestion).

The high maneuverability of a digger, equipped with a paw, openings and a stroke stabilizer, is as follows: ability to regulate the depth of excavation of potatoes; ensure the harvesting of potatoes, with minimal injury to the tubers and the maximum separation of soil.

## ПОДРІБНЮВАЛЬНА МАШИНА ДЛЯ РОСЛИННИХ ТА НЕРУДНИХ МАТЕРІАЛІВ

**Призначення.** Продрібнювальна машина призначена для перемелювання та подрібнення нерудних матеріалів (злежані мінеральні добрива, ущільнений пісок, глина, туф), та коренебульбоплодів, для надання їм підвищеної сипучості, відповідної розмірної фракції тощо.

Переваги запропонованого подрібнювача: забезпечувати необхідну ступінь подрібнення, за допомогою регулювального механізму 7 (зміною зазору між плющильними вальцями), а для запобігання заклинювання барабанів (при потраплянні надмірних сторонніх включень), він оснащений запобіжним механізмом 8, виконаного у вигляді притискної пружини.

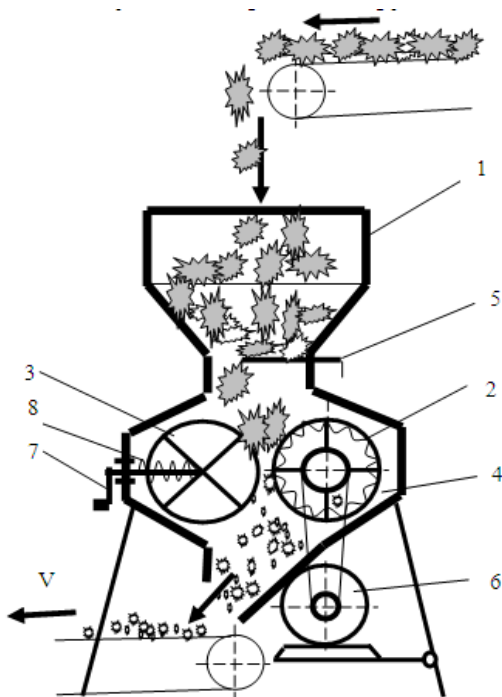


Рис. Подрібнювальна машина: 1 – бункер; 2 – барабан з поздовжньою насічкою; 3 – барабан з поперечною гвинтовою насічкою; 4 – подрібнювальна камера; 5 – шредерна заслінка; 6 – електродвигун; 7 – регулювальний гвинт; 8 – притискна пружина.

Пропонований агрегат також можна застосовувати для подрібнення коренебульбоплодів, використавши його у технологічній лінії кормоприготування.

**Сфера застосування.** Кормоприготування, будівництво.

**Розробники:** Магац М. І., к.т.н., старший викладач, Гошко З. О., к.т.н., доцент.

## A CRUSH MACHINE IS FOR VEGETABLE AND NON-METALLIC MATERIALS

Magats M. I., Hoshko Z. O.

Crushing into parts of the deteriorated in store mineral fertilizers allows to increase the friableness, and consequently to ensure the normative requirements of application evenness up to 92-95 %. With the crushing machine it is also possible to crush the roots and tubes, using one in the technological line of forage preparing as root-cutting machine.

## ЕНЕРГОЕФЕКТИВНИЙ ШНЕКОВИЙ ОЛІЙНИЙ ПРЕС

**Призначення.** Шнековий олійний прес призначений для отримання олії з насіння олійних культур в умовах малої переробки.

Прес містить корпус із встановленим на ньому привідним електричним мотор-редуктором, з'єднаним через муфту і ведучий вал зі шнеком 1 (рис.), встановленим у робочому циліндрі 2, на якому закріплена запірні частина у

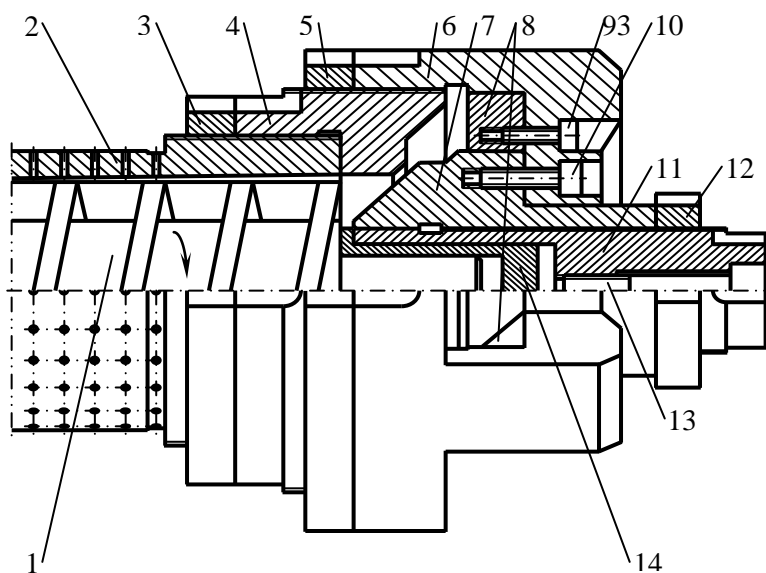


Рис. Конструктивна схема запірної частини енергоефективного шнекового олійного преса

формі розтруба 4, що кріпиться до робочого циліндра 2 і фіксується контргайкою 3. На зовнішній різьбі розтруба 4 фіксується контргайкою 5 насадка 6, в якій є вікна для відведення макухи. До торця насадки 6 гвинтами 10 прикріплений запірний конус 7, а гвинтами 9 – подільники макухи 8. У запірному конусі 7 змонтований фіксований контргайкою 12 різьбовий регульовальний упор 11, з однієї сторони якого встановлений гвинт-заглушка 13, а з

іншої – запресована антифрикційна опорна втулка 14.

Вмикається привідний електричний мотор-редуктор, олійне насіння засипається в завантажувальний бункер, звідки надходить і подається шнеком 1 у робочий циліндр 2, де поступово стискається. Відтиснена олія потрапляє у виконані в робочому циліндрі 2 отвори і відводиться в уловлювач олії, а далі – в накопичувальну місткість. Стиснута макуха виходить через отвір запірної частини, направляється розтрубом 4 та подільниками 8 до вікон насадки 6.

У результаті виконання отвору запірної частини як суцільної кругової конусної щілини зменшується енергія, необхідна для переміщення стиснутої макухи в запірній частині та підвищується енергоефективність преса.

**Сфера застосування.** Переробні підприємства, дослідні лабораторії.

**Розробники:** Шевчук Р. С., д.с.-г.н., Мягкота С. В., д.ф.-м.н., Сукач О. М., к.т.н., Паславський В. Р., магістр.

## ENERGY EFFICIENT SCREW OIL PRESS

Shevchuk R. S., Myagkota S. V., Sukach O. M., Paslavskiy V. R.

The design scheme of the locking part of the energy-efficient screw oil press is developed.

## ПРИСТРІЙ ДЛЯ ВИЗНАЧЕННЯ ПОКАЗНИКІВ ТЯГОВО-ЗЧІПНИХ ВЛАСТИВОСТЕЙ МОБІЛЬНИХ ЗАСОБІВ

**Призначення.** Розроблений пристрій призначений для визначення показників тягово-зчіпних властивостей мобільних засобів, а саме коефіцієнтів опору кочення та зчеплення рушіїв тракторів, мотоблоків, автомобілів.

Пристрій (рис.) складається з рами, виконаної у вигляді горизонтальної і вертикальної піврам, скріплених між собою розкосом. У різьбових вставках

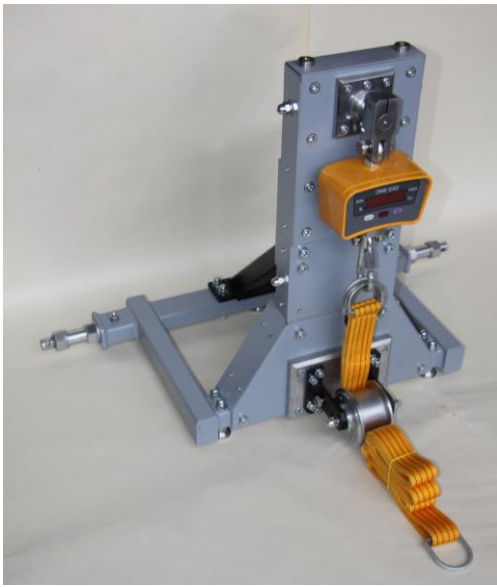


Рис. Загальний вигляд пристрою для визначення показників тягово-зчіпних властивостей мобільних засобів

горизонтальної піврами змонтовані пальці для з'єднання пристрою у двох точках із шарнірами нижніх тяг механізму навіски тракторів класу 1,4. Поперечна стійкість вертикальної піврами забезпечується трапецієподібними плитами жорсткості.

З одного боку вертикальної піврами змонтований кронштейн для з'єднання у третій точці з центральною тягою механізму навіски тракторів, а з іншого боку цієї піврами вертикально підвішений динамометр вагового типу OSC-500, під яким на трапецієподібній плиті змонтований напрямний ролик. Буксирний пас вершиною вертикальної ділянки через ролик з'єднується з динамометром, а горизонтальною – з досліджуванним мобільним засобом. Під час визначення коефіцієнта опору коченню трактор з навішеним на нього розробленим пристроєм буксирує з постійною невеликою

швидкістю досліджуваній мобільний засіб. За показами динамометра зусилля буксирування, встановлюють коефіцієнт опору коченню мобільного засобу по заданій опорній поверхні. Якщо визначають коефіцієнт зчеплення, то буксирують мобільний засіб із загальмованими рушіями.

**Сфера застосування.** Науково-дослідні установи, навчальні заклади.

**Розробники:** Шевчук Р. С., д.с.-г.н., Сукач О. М., к.т.н., Шевчук В. В., к.т.н.

## DEVICE FOR DETERMINING OF TRACTION AND GRIP PARAMETERS OF MOBILE VEHICLES

Shevchuk R. S., Sukach O. M., Shevchuk V. V.

The device for determination of indicators of traction-coupling properties of mobile vehicles is developed. The device provides high accuracy of measuring the coefficient of rolling resistance and the coefficient of grip of wheels of tractors and cars with different types of road surface.

## ВИЛЧАСТИЙ ЗАХВАТ РУЧНИХ СТРУШУВАЧІВ ПЛОДІВ

**Призначення.** Вилчастий захват, розроблений для ручних струшувачів плодів, дає змогу охоплювати скелетні гілки різних діаметрів і передавати гілкам збурювальні зусилля для забезпечення агротехнічно необхідної повноти знімання плодів без пошкодження кори.

Вилчастий захват (рис.) складається з вилки 1, до якої гвинтами і стяжкою 2 кріпляться з'єднані між собою еластичні подушки 3, 4. Вилка 1 за допомогою хвостовика 5 монтується на штанзі струшувача. Конструкція вилчастого захвата дає змогу щільно охоплювати скелетні гілки першого та другого порядків діаметром від 20 до 55 мм.

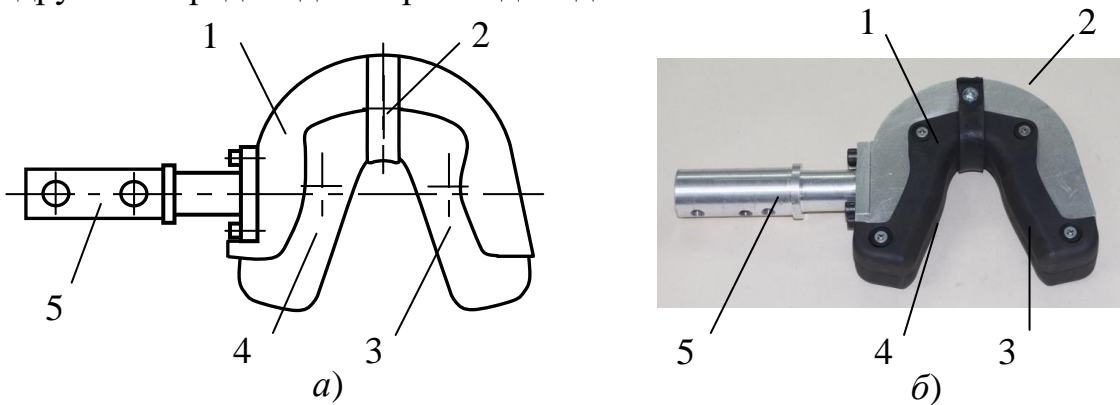


Рис. Вилчастий захват (а – схема; б – загальний вигляд):  
1 – вилка; 2 – стяжка; 3, 4 – еластичні подушки; 5 – хвостовик.

Нахил подушок вилчастого захвата у площині перерізу гілок визначає кут тертя. Постійний контакт захвата з гілкою під час роботи струшувача досягається, якщо відхилення подушок від нормалі до осі штанги струшувача менше за кут тертя між корою і подушками, мінімальне значення якого становить  $25,45^\circ$ . Така умова гарантовано виконується за кута розхилу еластичних подушок захвата  $40^\circ$ , що унеможливорює їх проковзування по корі в місці передачі збурювальних зусиль та пошкодження деревини.

**Сфера застосування.** Сільськогосподарські підприємства різних форм власності, які займаються виробництвом плодкових та горіхоплідних культур.

**Розробники:** Крупич Р. О., к.т.н., Шевчук Р. С., д.с.-г.н., Крупич О. М., к.т.н.

## FORK CAPTURER OF MANUAL FRUIT SHAKERS

Krupych R. O., Shevchuk R. S., Krupych O. M.

The fork capturer is proposed for manual fruit shakers. The capturer is mounted to bar of manual fruit shakers. The unit is designed to capture of 1<sup>st</sup> (limb) and 2<sup>nd</sup> (secondary branch) skeleton branches of tree with diameter from 20 to 55 mm and to transfer the vibration without branch bark damage.



## РОБОЧИЙ ОРГАН ДЛЯ ПОШТУЧНОГО ОРІЄНТОВАНОГО САДІННЯ ЗУБЦІВ ЧАСНИКУ

**Призначення.** Запропонований робочий орган призначений для механізованого поштучного садіння зубців часнику, орієнтованих денцем донизу, а ростком вгору.

Робочий орган містить змонтований на ланцюговому транспортері 1 (рис.) плунжер 2 зі штоком 3 всередині, на верхньому кінці якого вільно посаджена рухома втулка 4 та закріплена через палець 5 головка 6 штока з нижнім коритоподібним пальцем 10, на якому розміщений зубець часнику 9, а на вісі 7 головки 6 штока шарнірно закріплені бокові пальці 8.

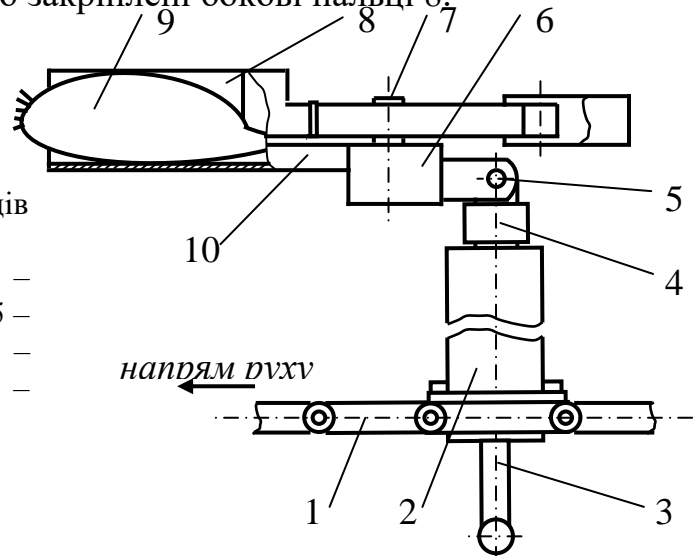


Рис. Схема робочого органу для поштучного орієнтованого садіння зубців часнику:

1 – ланцюговий транспортер; 2 – плунжер; 3 – шток; 4 – втулка рухома; 5 – палець; 6 – головка штока; 7 – вісь; 8 – бокові пальці; 9 – зубець часнику; 10 – нижній коритоподібний палець.

Особливістю конструкції є те, що зубець 9 часнику потрапляє на нижній коритоподібний палець 10 і захоплюється двома боковими пальцями 8, перебуваючи у горизонтальному положенні і денцем вперед. Безпосередньо під час встромляння зубця в дно борозенки головка штока 6 повертається на пальці 5 і пальці 8 і 10 разом із зубцем 9 часнику займають вертикальне положення, яке фіксується рухомою втулкою 4.

**Сфера застосування.** Сільськогосподарські підприємства різних форм власності, які займаються виробництвом часнику.

**Розробники:** Семен Я. В., к.т.н., Семен О. Я., магістр.

## A WORKING UNIT FOR A SINGLE-PIECE DIRECTED PLANTING OF CLOVE OF GARLIC

Semen Ya. V., Semen O. Ya.

A working unit for mechanized single-piece directed planting of clove of garlic is proposed. The clove of garlic is oriented roots-down and germ-upwards by the peculiarities of mechanized unit operation.

## МОДЕРНІЗОВАНА РОТОРНА ДРОБАРКА ЗЕРНА

**Призначення.** Запропоноване конструктивне рішення робочого елемента роторної дробарки з пружним кріпленням біла двофункціонального призначення передбачає процес руйнування подрібнювального матеріалу ударом та перетиранням.

Дробарка (рис.) складається із завантажувального бункера 1, циліндричного корпусу 2, сита 3, ротора 4 з билами 5, які закріплені за допомогою пружних елементів 6 і зміщені від осі вала 7 на ексцентриситет  $e_0$  та вивантажувального патрубку 8. Привід і дебалансний вібратор на валу 7 надають коливального руху билам 5, та корпусу 2 дробарки, закріпленого до основи через пружну підвіску 9.

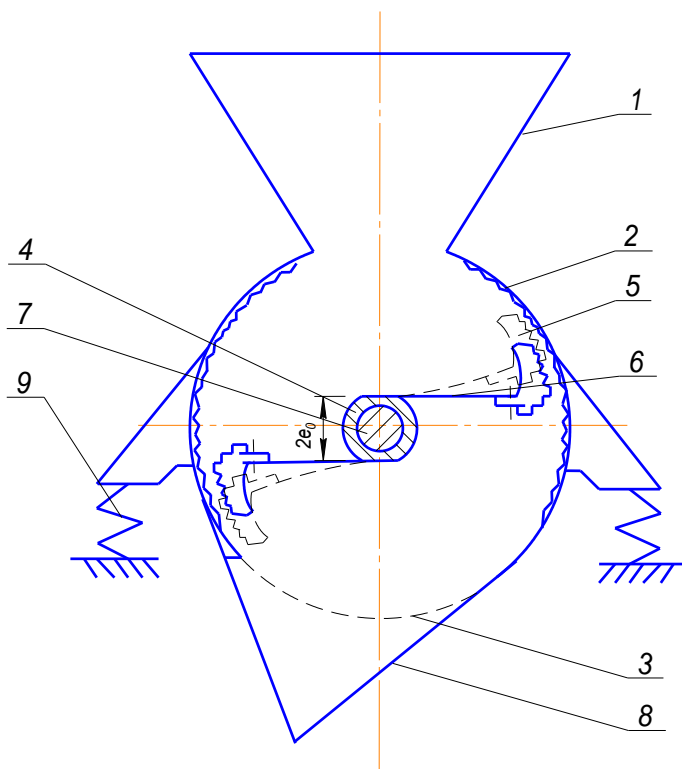


Рис. Дробарка для подрібнення зернових матеріалів.

Принцип роботи запропонованої дробарки (див. рис.) полягає в тому, що під час відхилення біла від попереднього удару та дії відцентрових сил змінюється зазор між билами і внутрішньою поверхнею корпусу на певну величину  $\Delta$ , а отже, руйнування матеріалу буде інтенсивнішим завдяки складовій робочого процесу перетирання по видовженій поверхні бил. Зміна пружних властивостей кріплення бил дає змогу змінювати зазор між внутрішньою поверхнею корпусу і зовнішньою поверхнею бил, що у свою чергу сприятиме дрібнішому

подрібненню зернового продукту.

**Сфера застосування.** Машинобудівні підприємства.

**Розробники:** Буртак В. В., к.т.н., Кохана Т. М., к.е.н., Михайлецький М. І., старший викладач.

## MODERNIZED ROTARY GRAIN CRUSHER

Burtak V. V., Kokhana T. V., Mykhailetskyi M. I.

The proposed construction of the working element of a rotary crusher with an elastically fastened functional part with a dual purpose, involves the process of destroying the crushed material by force impact.

## ВИМІРЮВАЧ МАСИ СИПКИХ МАТЕРІАЛІВ У БУНКЕРІ ДОЗАТОРА

**Призначення.** Для вимірювання маси сипких матеріалів у бункері дозатора, який дасть змогу комп'ютеризовано вимірювати маси речовини в динамічному режимі (рис.). Вимірювач забезпечує: інформаційний процес вимірювання та облік маси в бункері дозатора в динамічному режимі; належний рівень точності вимірювання та передачі вимірювального сигналу до комп'ютера; швидкодію знімання інформації; відображення і реєстрацію досліджень на моніторі ПЕОМ. Використання вимірювача дає змогу спростити конструкцію наявних машин, зменшити їх металомісткість, підвищити точність вимірювання та передачі вимірювального сигналу до комп'ютера.

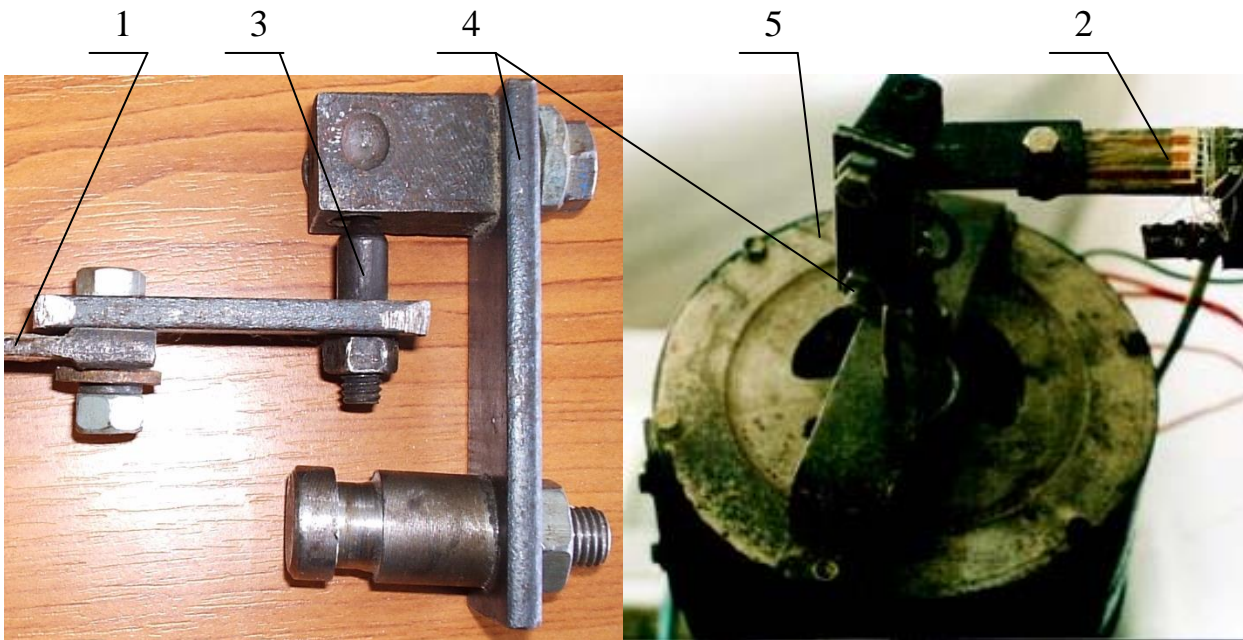


Рис. Загальний вигляд вимірювача маси комбікорму в бункері дозатора: 1 – пружна пластина; 2 – тензодавачі; 3 – призма; 4 – підвіска; 5 – бункер індивідуального дозатора з кроковим двигуном.

**Сфера застосування.** Галузі сільського господарства, комбікормова промисловість.

**Розробник:** Банга В. І., к.т.н., доцент.

## MEASURER OF MASS OF FRIABLE MATERIALS IN THE BIN OF DOSER

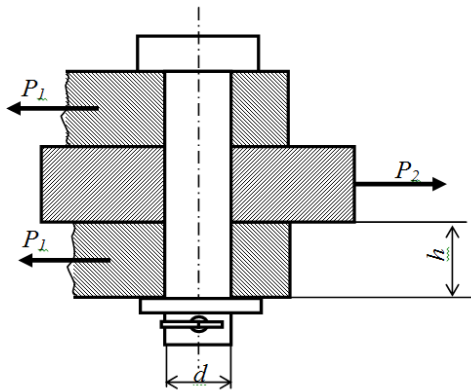
Banha V.I.

The mass measurement of friable materials in doser of the bunker is proposed. The mass measurement of friable materials allows the computerized measurement of mass in the dynamic mode.

## МЕТОД РОЗРАХУНКУ ПАЛЬЦЯ КОТКА СОШНИКОВОЇ СЕКЦІЇ ЗЕРНОВОЇ СІВАЛКИ

**Призначення.** Методика розрахунку пальця котка призначена для перевірки надійності роботи сошниккової секції зернової сівалки. Палець виготовляється з матеріалу Ст 3, для якого  $[\tau]_{зр} = 50$  МПа. За напруженням зрізу в найнебезпечнішому перерізі визначають діаметр болта за формулою:

$$d \geq \sqrt{\frac{4P}{n\pi[\tau]_{зр}}}, \text{ мм} \quad (1)$$



де  $P$  – сила, що діє на палець, Н ( $P = 36,2$  Н);  
 $n$  – кількість площин зрізу ( $n = 2$ ).

Рис. Розрахункова схема діаметра пальця.

Сила  $P$  визначається з умови максимального навантаження вузла під час роботи сошниккової механізми з урахуванням зусилля на перекочування котка і його ваги, тобто:  $P = 36,2$  Н. Приймаємо:  $d = 12$  мм, виходячи з конструктивних міркувань та умови, що під час роботи можуть виникати значні знакозмінні навантаження, викликані ударами, які виникають при набіганні сошника на перешкоду.

Перевіряємо міцність з'єднання на зминання, враховуючи залежність:

$$\sigma_{зм} = \frac{P}{A_{зм}} = \frac{P}{2dh} \leq [\sigma]_{зм}, \text{ МПа}, \quad (2)$$

де  $h$  – товщина повідця, яким диск кріпиться до рами сівалки, мм ( $h = 5$  мм).

$$\sigma_{зм} = \frac{36,19}{2 \cdot 12 \cdot 5} = 0,32 \text{ МПа}.$$

Оскільки  $[\sigma]_{зм} = 200$  МПа, то за умовою (2) конструкція буде працювати надійно.

**Сфера застосування.** Ремонтні підприємства, майстерні.

**Розробник:** Скульський В. В., викладач.

## CALCULATION METHOD OF ROLLER PIN OF THE SHOVEL SECTION OF GRAIN PLANTER

Skulskyi V. V.

The proposed method of calculating the roller finger is intended for checking the reliability of the work of the shovel section of the grain drill. It is taken into account that the roller fingers are forced by significant sign-changing load during operation in the field conditions.

## ТЕРМІНОЛОГІЧНА ЛЕКСИКА ДЛЯ ПРОФЕСІЙНИХ ПОТРЕБ У ТУРИЗМІ

**Призначення.** Досконале володіння мовою, її багатствами, що примножувалися віками, допомагає людям вільно орієнтуватися в потоці науково-технічної інформації, що нестримно збільшується, змістовно і доступно висловлювати свої думки.

Туризм – одне з важливих міжнародних соціально-економічних явищ сучасності, яке підпорядковується дії об'єктивних законів розвитку суспільства. Як вид людської діяльності, галузь соціальної сфери та галузь економіки туризм бурхливо розвивається. Зростає потреба у кваліфікованих спеціалістах, які б використовували іноземну мову у ситуаціях ділового спілкування. Уміння спілкуватися іноземною мовою та здобувати інформацію з іншомовної літератури за фахом є суттєвою конкурентною перевагою.

Питання укладання українських вузькогалузових лексикографічних джерел залишається на часі. Формується й розвивається термінологія для різних сфер науки і техніки, зокрема туризму. Це одне з пояснень, чому сьогодні викладачі на науковці найбільше уваги приділяють термінотворенню.

Фахівці Львівського національного аграрного університету кафедри іноземних мов систематично працюють над проблемами групування вузькогалузової лексики в різні наукові лексикографічні праці. Актуальність укладених поточного року лексикографічних робіт у сфері «Туризм» зумовлена відкриттям нових спеціальностей, що вимагає інтенсивної методичної роботи зазначеному напрямі підготовки.

Укладені праці: українсько-англійський та англо-український словники базової термінології у сфері туризму охоплюють терміни основних суміжних до туризму галузей та містять близько 1050 термінів, з яких 475 можна вважати загальнотуристськими, 185 – з гірського туризму, понад 100 – з водного, близько 100 – з пішохідного, 45 – з лижного, 35 – з автотуризму і близько 20 – з велосипедного туризму.

**Сфера застосування.** Для керівників, науковців, фахівців сфери туризму, які працюють на міжнародному рівні, усіх зацікавлених у вивченні іноземних мов.

**Розробники:** Городецька Н. Г., к.п.н., доцент, Гавришків Н. Б., старший викладач.

## PROFESSIONAL TERMINOLOGY FOR TOURISM SPHERE

Horodetska N. H., Havryshkiv N. B.

At Lviv National Agrarian University the department of foreign languages offers the developed branch dictionaries in the field of tourism. The new dictionaries of in the field of tourism are worked out and published.

## ТЕРМІНОЛОГІЧНА ЛЕКСИКА ДЛЯ ПРОФЕСІЙНИХ ПОТРЕБ У СФЕРІ ІНФОРМАЦІЙНИХ ТЕХНОЛОГІЙ

**Призначення.** До професійної підготовки фахівця завжди входило оволодіння мовою спеціальності, основу якої становить впорядкована і стандартизована термінологія. Процес творення термінології має послідовний і системний характер. Через термін майбутній фахівець пізнає не лише наукове поняття і логіку наукового мислення, а й логіку самої науки. Це одне з пояснень, чому сьогодні викладачі на науковці найбільше уваги приділяють термінотворенню.

Актуальність роботи зумовлена відкриттям нової спеціальності «Інформаційні системи та технології», що вимагає інтенсивної методичної роботи у зазначеному напрямі підготовки: укладання методичних та лексикографічних розробок.

Колектив кафедри іноземних мов Львівського національного аграрного університету систематично укладає нові наукові лексикографічні праці. Їх розробка поточного року саме у сфері «Інформаційні системи та технології» зумовлена необхідністю відобразити термінологічний апарат для ліцензованої спеціальності у галузі комп'ютерних технологій та забезпечити наукову, навчальну і виробничу діяльність.

Укладені українсько-англійський та англо-український словники термінології у сфері інформаційних технологій охоплюють базові терміни сфери інформаційних систем. Лексикографічні розробки містять англо- і україномовні терміни із суміжних галузей знань: загальної інформатики (computer science), окремих розділів математики й обчислювальної геометрії, комп'ютерної графіки, мережних, Веб- та Інтернет-технологій, мов програмування, штучного інтелекту, баз даних та ін. Роботи містять також додатки, у яких подано найважливіші аббревіатури досліджуваної сфери діяльності.

**Сфера застосування.** Для керівників, науковців, фахівців з комп'ютерних технологій.

**Розробники:** Семко Н. М., к.ф.н., доцент, Гавришків Н. Б., старший викладач, Городецька Н. Г., к.п.н., доцент.

### TERMINOLOGY FOR COMPUTER TECHNOLOGY SPHERE

Semko N. M., Havryshkiv N. B., Horodetska N. H.

At Lviv National Agrarian University the department of foreign languages offers the developed branch dictionaries in the field of computer technology. The new Ukrainian-English and English-Ukrainian dictionaries in the field of computer technology are worked out. Bilingual dictionaries have abbreviations important for this sphere.

## ІНФОРМАЦІЙНО-АНАЛІТИЧНА СИСТЕМА ОЦІНЮВАННЯ ЕФЕКТИВНОСТІ ВИКОРИСТАННЯ КОМПЛЕКСІВ МАШИН ДЛЯ ВИРОЩУВАННЯ ЦУКРОВОГО БУРЯКУ

**Призначення.** Втрата врожаю цукрового буряку можлива впродовж усього періоду вегетації цієї культури. Зазвичай це зумовлено несприятливою дією навколишнього середовища та несвоєчасністю виконання будь-якої технологічної операції відповідно до агротехнічно-оптимальних термінів.

У зв'язку з цим на кафедрі експлуатації та технічного сервісу машин ім. проф. О.Д. Семковича спільно із кафедрою інформаційних систем Львівського НАУ розроблена відповідна методика та у середовищі Microsoft Excel комп'ютерна програма, що дає змогу на основі технологічної карти та наявного у господарстві комплексу машин встановити залежності показників ефективності використання виробничо-технічних ресурсів від виробничої програми (рис.).

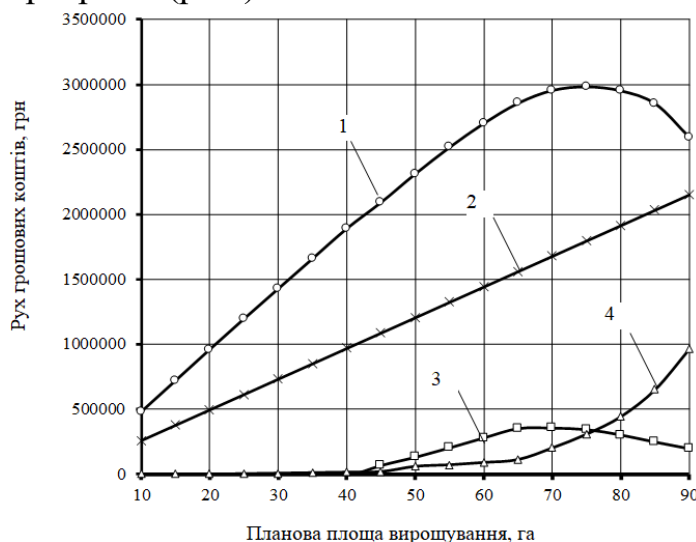


Рис. Залежність показників ефективності використання виробничо-технічних ресурсів вирощування цукрового буряку від виробничої програми: 1 – валовий прибуток, грн; 2 – витрати на добрива і отрутохімікати, грн; 3 – чистий прибуток, грн; 4 – втрати продукції, грн.

В основі програми закладено метод визначення втрат врожаю, котрий передбачає щоденне визначення площі поля, що обробляється несвоєчасно та виражається в гектаро-добах (га·діб).

**Сфера застосування.** Аграрні формування Західного регіону України.

**Розробники:** Шарибура А. О., к.т.н., доцент, Луб П. М., к.т.н. доцент.

## INFORMATION-ANALYTICAL SYSTEM OF THE EFFICIENCY EVALUATION OF MACHINE COMPLEXES USAGE FOR SUGAR BEET GROWING

Sharybura A. O., Lub P. M.

The developed information-analytical system is characterized. Usage by enterprises of these system makes it possible to manage the volumes of correspondence of production areas and machines complexes parameters, in order to achieve maximum net profit.



## СПОСІБ ВІДНОВЛЕННЯ ПІДШИПНИКІВ КОЧЕННЯ

**Призначення.** Спосіб відновлення підшипників кочення пластичним деформуванням у спеціальному пристрої дає змогу збільшити час роботи підшипників кочення. Такий спосіб передбачає відпал відновлюваних кілець і їх осадження за шириною за температури 450-650°C. Після пластичного деформування проводять термічну обробку, зокрема гартування та відпуск. Внаслідок осадження за шириною змінюються геометричні параметри транспортних доріжок кілець, які під час наступних операцій шліфування та полірування доводять до номінального або ремонтного розміру. Залежно від отриманих розмірів транспортних доріжок підбирають тіла кочення.

На рис. 1 показано схему для реалізації способу осадження зовнішніх і внутрішніх кілець з метою зміни геометричних параметрів транспортних доріжок, а на рис. 2 – схему шліфування транспортної доріжки зовнішнього кільця підшипника.

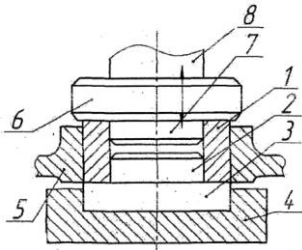


Рис. 1. Схема обтискання зовнішніх і внутрішніх кілець на ремонтні розміри: 1 – зовнішнє кільце; 2 – установчий палець; 3 – матриця; 4 – нижня плита; 5 – обмежувальний корпус; 6 – пуансон; 7 – центрувальний палець; 8 – хвостовик; 9 – транспортна доріжка; 10 – елемент установчої бази; 11 – абразивний інструмент.

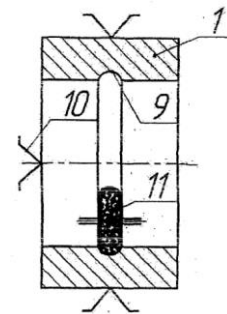


Рис. 2. Схема шліфування транспортної доріжки зовнішнього кільця підшипника.

**Сфера застосування.** Ремонтні майстерні, оснащені універсальним металорізальним обладнанням та обладнанням для термічної обробки деталей. Особливо доцільний спосіб для відновлення підшипників, які не мають аналогів для заміни та у разі, коли час постачання нових суттєво впливає на своєчасність повернення машин у експлуатацію.

**Розробники:** Чухрай В. Є., к.т.н., доцент, Рис В. І., старший викладач.

## METHOD OF PROCEEDING IN ROTATION BEARINGS

Chukhray V. Ye., Rys V. I.

The method of repairing and renovation of rotation bearings by plastic deformation is expedient for the renewal of its resource, if there are no analogues for replacement, or when the time of delivery of new ones significantly affects the timeliness of the return of aggregate to the operation, that is, when the permissible timetable is exceeded.



# УПРАВЛІНСЬКИЙ ІНСТРУМЕНТАРІЙ УЗГОДЖЕННЯ СТРАТЕГІЧНОЇ МЕТИ ТА ОПЕРАЦІЙНИХ ЦІЛЕЙ ДИВЕРСИФІКАЦІЇ СІЛЬСЬКОЇ ЕКОНОМІКИ

**Призначення.** Для підвищення рівня диверсифікації сільської економіки.



Стагнаційні процеси соціально-економічного розвитку сільських територій вимагають розробки управлінського інструментарію, узгодження стратегічної мети та операційних цілей диверсифікації сільської економіки.

**Сфера застосування.** Під час розробки та реалізації програм соціально-економічного розвитку сільських територій.

**Розробник:** Бойко В. В., д.е.н., доцент.

## MANAGEMENT INSTRUMENT OF HARMONIZATION FOR STRATEGIC OBJECTIVES AND OPERATIONAL AIMS OF THE DIVERSIFICATION OF AGRICULTURAL ECONOMY

Boiko V. V.

Can be used in the process of the development and implementation of programs for socio-economic development of rural areas.

## **МЕТОДИЧНІ РЕКОМЕНДАЦІЇ ЩОДО СКЛАДАННЯ БІЗНЕС-ПЛАНІВ ВИРОБНИЦТВА ПРОДУКЦІЇ РОСЛИННИЦТВА У СІЛЬСЬКОГОСПОДАРСЬКИХ ПІДПРИЄМСТВАХ**

**Призначення.** Бізнес-план дає змогу керівникам підприємств займатись безперервним плануванням, чітко визначати і конкретизувати щоденні завдання виробництва і реалізації продукції, розробляти заходи, що страхують спонтанні ситуації в умовах ринкової кон'юнктури, що змінюється. Бізнес-план як сфера і вид діяльності об'єднує структурні підрозділи підприємства загальною метою, скоординує їх, сприяє найповнішому та найефективнішому використанню наявних ресурсів. Ми пропонуємо методику розробки планів із виробництва продукції рослинництва на основі застосування нормативів, що дає змогу ефективно та оперативно управляти виробничими витратами. Наукові працівники кафедри можуть надати методичні рекомендації щодо розробки й впровадження інтенсивних та ресурсощадних технологій виробництва продукції рослинництва, з уточненням нормативів для планування, враховуючи ґрунтово-кліматичні умови, забезпеченість підприємства засобами виробництва і трудовими ресурсами, застосовуваної технології виробництва, рівня врожайності і норм внесення добрив, цін та інших чинників, у результаті дії яких змінюються розміри затрат. Основою для визначення нормативів прямих виробничих витрат у рослинництві є технологічні карти, які складають для кожної культури або для їх груп. Планові проекти моделей окупності технологій, затрат часу і виробничих ресурсів можуть бути розроблені на виконання основних технологічних процесів (оранка, культивування, сівба тощо) різними машинами, тракторами і знаряддями, при ручній роботі та різних способах збирання врожаю.

**Сфера застосування.** Особливість і доцільність методики полягають у можливості врахувати перспективи розвитку окремих галузей з отриманням максимального ефекту за виробництва сільськогосподарської продукції підприємствами всіх форм власності.

**Розробники:** Михалюк Н. І., к.е.н., доцент, Балаш Л. Я., к.е.н., доцент, Войнич Л. Й., к.е.н., доцент.

## **METHODOLOGICAL RECOMMENDATIONS FOR PREPARING BUSINESS PLANS OF CROP PRODUCTION IN AGRICULTURAL ENTERPRISES**

Mikhalyuk N. I., Balash L. Ya., Voinycha L. Y.

The main objective when planning the crop production in the agricultural enterprises are: a system to increase its level of organization, flexibility regarding changes in demand and improve the quality, quantity and range of products.

## **МАТЕРІАЛЬНЕ СТИМУЛЮВАННЯ ПРАЦІВНИКІВ СІЛЬСЬКОГОСПОДАРСЬКИХ ПІДПРИЄМСТВ У РИНКОВИХ УМОВАХ ГОСПОДАРЮВАННЯ**

**Призначення.** Важливими для сільськогосподарських підприємств сьогодні є питання впровадження ресурсозберігаючих інтенсивних технологій у сфері виробництва та переробки сільськогосподарської продукції. Це вимагає створення у структурі управління нових за змістом і функціями ланок управління. Для успішного виконання покладених на них функцій необхідне впровадження в агропідприємстві структур управління матричного типу, завданням яких мають стати розробка та реалізація програм соціально-економічного розвитку підприємств, інвестиційних проектів та їх ресурсного забезпечення.

Ефективність діяльності сучасних підприємств значною мірою визначається прийнятою системою оплати праці і стимулювання.

Для невеликих сільськогосподарських підприємств (до 50-ти працівників) можна рекомендувати впровадити безтарифну модель оплати праці, яка є більш простою, зрозумілою і дієвою порівняно з чинною нині тарифною системою оплати праці. Для її впровадження необхідно розробити «Карти оцінки роботи» працівників основних професій. На їх основі здійснюватиметься оцінка роботи кожного виконавця протягом виробничого періоду (місяця, року). До остаточного розрахунку за кінцевий результат працівникам виплачують стабільний аванс, диференційований залежно від стажу, рівня кваліфікації, важкості робіт, відповідальності тощо. Після одержання кінцевого результату (валової продукції, валового доходу, виручки від реалізації тощо), за встановленими розцінками визначають загальний розмір оплати праці. Від неї віднімають суму виплаченого авансу, а залишок розподіляють з урахуванням суми набраних кожним балів оцінки.

**Сфера застосування.** Використані на практиці рекомендації з організації управління виробництвом та матеріального стимулювання працівників сприятимуть підвищенню ефективності господарювання.

**Розробники:** Михалюк Н. І., к.е.н., доцент, Попівняк Р. Б., к.е.н., доцент, Магійович І. В., к.е.н., доцент.

## **MATERIAL STIMULATION OF EMPLOYEES OF AGRICULTURAL ENTERPRISES IN MARKET CONDITIONS**

Mikhalyuk N. I., Popivniak P. B., Magiyovych I. V.

Agrarian enterprises may develop and be adapted to market regulation through the introduction of matrix structures of management. To simplify and strengthen stimulative influence on the employees the acting system of labor payment should be changed for its non-tariff type.

## **БІЗНЕС-ПЛАН ДЛЯ ВІДГОДІВЛІ М'ЯСНОГО МОЛОДНЯКА СВИНЕЙ У ФЕРМЕРСЬКОМУ ГОСПОДАРСТВІ**

**Призначення.** Сьогодні виробництво та реалізація продукції свинарства розглядають як найперспективнішу частину господарської діяльності. Саме в цю галузь доцільно залучати кошти, для підвищення її ефективності. Основний напрям розвитку м'ясного свинарства – це створення оптимальних розмірів підприємств з повним циклом виробництва м'яса свиней для їх реалізації з подальшим розподілом на такі категорії: м'ясо класу № 1 – 30%; м'ясо класу № 2 – 35%; сало – 10%; субпродукти – 15%; інше – 5%. Вартість обладнання для забезпечення комплексної механізації і автоматизації відгодівельного поголів'я свиноферми на 100 голів становить 907 490 грн.

Для збуту цієї продукції є надійні ринки, а ринкова кон'юнктура в галузі сприятлива. Згідно з проведеними економічними розрахунками і можливостями приміщень для утримання тварин доцільно закупити 100 поросят м'ясної породи.

У разі забезпечення запланованої продуктивності племінного поголів'я можна буде вже наступного року виробити 180 ц живої ваги. З доведенням поголів'я до оптимальних розмірів розмір виробництва продукції зростатиме. Рівень товарності продукції свинарства в підприємстві буде коливатись від 80 до 90 %.

Протягом запланованого періоду основним джерелом надходження коштів буде реалізація продукції. Підприємство зможе отримати чистого прибутку 1500 тис. грн, що забезпечить рівень рентабельності 26%.

**Сфера застосування.** Сільськогосподарські підприємства та фермерські господарства.

**Розробники:** Михалюк Н. І., к.е.н., Войнич Л. Й., к.е.н., доцент, Балаш Л. Я., к.е.н., доцент, Антонюк Р. В., к.е.н., в.о. доцента.

## **A BUSINESS PLAN FOR MEAT FATTENING OF YOUNG PIGS ON THE FARM**

Mikhalyuk N. I., Voinycha L. Y., Balash L. Ya, Antonyuk R. R.

The pork products today is much in demand from population and processing enterprises. Therefore, the introduction of resource-usage technology of animal welfare is critical. The introduction of a maximum level of mechanization and automation of technological processes is very relevant for today.

## **БІЗНЕС-ПЛАН ДЛЯ ВІДГОДІВЛІ ПОГОЛІВ'Я МОЛОЧНИХ КОРІВ У ФЕРМЕРСЬКОМУ ГОСПОДАРСТВІ**

**Призначення.** Одним з основних видів діяльності підприємств у сільському господарстві є виробництво молока. Згідно з проектом у господарстві планується утримувати 50 корів молочного стада. Наростання поголів'я буде здійснюватися протягом п'яти років. Фермерському господарстві рекомендується працювати на внутрішньому регіональному ринку збуту молока.

Згідно з проведеними економічними розрахунками і можливостями приміщень для утримання тварин доцільно закупити 50 телиць молочного напрямку продуктивності за ціною 38 грн за 1 кг живої маси, вагою 350 кг, що в грошовому виразі становитиме 1330 тис. грн.

За запланованою потужністю фермерське господарство в керованому сегменті ринку, яка становить 0,05% від вибраного сегменту, зможе реалізувати 285 тонн молока на рік.

Підприємство буде реалізовувати молоко за середньорічною ціною і отримає 1849,3 тис. грн, що за повної потужності забезпечить 68,7 % рентабельності. Такі розрахунки свідчать про те, що інвестиційні кошти в сумі 2650 тис. грн окупляться на четвертому році проекту.

Прогнозований вид діяльності забезпечує високий рівень рентабельності, передбачає стислі терміни нагромадження чистого прибутку, достатнього для погашення кредиту і збереження при цьому великого запасу фінансової стійкості.

**Сфера застосування.** Сільськогосподарські підприємства та фермерські господарства.

**Розробники:** Михалюк Н. І., к.е.н., доцент, Ковалів В. М., к.е.н., доцент, Бінерт О. В., к.е.н., в.о. доцента.

## **A BUSINESS PLAN FOR RECEIVING MILK CROWN POVERTY IN FARM HOUSEHOLDS**

Mikhalyuk N. I., Kovaliv V. M., Binert O. V.

According to the calculations of the project the content of the 50 milk cows is unchanged, and current costs vary according to inflation in the country. Production at full capacity will provide the company 68,7 % profitability and pay off in the fourth year of the project.

## МЕТОДИКА НАУКОВОГО ДОСЛІДЖЕННЯ РІВНЯ КОНКУРЕНТОСПРОМОЖНОСТІ СІЛЬСЬКОГОСПОДАРСЬКОГО ПІДПРИЄМСТВА

**Призначення.** Основою наукового дослідження є узагальнення показників та умов, які впливають на конкурентоспроможність сільськогосподарського підприємства. Результатом цього дослідження буде виявлення можливих тенденцій змін рівня конкурентоспроможності сільськогосподарського підприємства на перспективу.

Для оцінки конкурентоспроможності підприємства використовують низку показників, що свідчать про ступінь стійкості положення підприємства, його спроможності виготовляти продукцію, яка користуватиметься попитом на ринку й забезпечуватиме йому отримання запланованих стабільних кінцевих результатів. До цих показників відносять:

- відношення прибутку до загальної вартості продажів (*profit to sales*). Свідчить про підвищення рівня конкурентоспроможності підприємства;
- відношення загальної вартості продажу до вартості нереалізованої продукції (*sales to finished goods*). Свідчить про зростання чи спад попиту на продукцію підприємства;
- відношення загальної вартості продажу до вартості матеріальних виробничих запасів (*sales to inventories*). Цей показник показує, що відбулося або зниження попиту на готову продукцію, або збільшення запасів сировини;
- відношення обсягу продукції до суми дебіторської заборгованості (*sales to receivables*). Показує частку реалізованої продукції покупцям на основі комерційного кредиту.

Підприємство з низькими витратами виробництва отримує більший прибуток, що дасть змогу розширити обсяги виробництва, підвищити його технічний рівень, якість продукції та економічну ефективність, а також удосконалити систему збуту. Результатом цього буде підвищення конкурентоспроможності сільськогосподарського підприємства та виробленої ним продукції, що сприятиме збільшенню її частки на ринку.

**Сфера застосування.** Розробка стратегій сільськогосподарських підприємств, їх технічної, асортиментної та збутової політики.

**Розробники:** Березівський З. П., к.е.н., доцент, Березівська О. Й., к.е.н., в.о. доцента.

## METHOD OF SCIENTIFIC RESEARCH OF COMPETITIVENESS LEVEL OF AGRICULTURAL ENTERPRISE

Berezivskiy Z. P., Berezivska O. Y.

The method of scientific research of competitiveness of agricultural enterprise and its implementation tools are grounded. The complex estimation of indicators and conditions of trends of changes in the level of competitiveness of the agricultural enterprise for the future is carried out.

## **ОЦІНКА ЗАКУПІВЕЛЬНОЇ ДІЯЛЬНОСТІ СУБ'ЄКТІВ СФЕРИ HORECA У ТЗОВ «РСП «ШУВАР»**

**Призначення.** Мета розробки – дослідження закупівельної діяльності суб'єктів готельно-ресторанного бізнесу на гуртових ринках сільськогосподарської продукції на прикладі закладів сфери HoReCa Львова та ТзОВ «РСП «Шувар», щоб встановити рівень їх співпраці, механізм здійснення закупівель великими партіями, можливості надання необхідної кількості високоякісної продукції. Було виявлено основні чинники формування поведінки закупівельників, ступінь важливості окремих обставин при закупівлі, наявність на ринку необхідних продуктів у потрібному обсязі та з високими якісними характеристиками.

У дослідженні взяли участь 106 ресторанів і кафе Львова, які закуповують продовольчі товари переважно на ринку «Шувар». Було встановлено, що від пропозиції тих сезонних аграрних продуктів, які можна придбати на гуртовому ринку, залежить пропозиція страв у закладах харчування. Заходи, спрямовані на формування достатнього обсягу пропозиції несезонної продукції, дають змогу зменшити коливання цін, збільшити товарообіг, а також привабити на ринок нових клієнтів-гуртовиків. Позитивний вплив на закупівельну діяльність ресторанів з боку ринку мають широкий асортимент, співвідношення ціна-якість, а також внесення змін у графік роботи ринку та встановлення системи знижок у нічний час для постійних гуртових покупців.

У результаті здійсненого дослідження на ринку запускають у дію HoReCa Centre – торговий павільйон кондитерських і бакалійних виробів, який призначений для гуртово-роздрібного продажу товарів бакалійної та кондитерської групи українського та європейського виробництва спеціалізованому клієнту – готельно-ресторанному бізнесу.

Отже, реалізація цього проекту принесе користь як самому ринку «Шувар», так і закупівельникам сфери гостинності, що сприятиме підвищенню попиту-пропозиції продовольчих товарів.

**Сфера застосування.** Співпраця гуртових закупівельників сфери HoReCa з ТзОВ «РСП Шувар».

**Розробник:** Крупа О. М., к.е.н., доцент.

## **THE EVALUATION OF THE «HORECA» COMPANIES PURCHASING ACTIVITY ON THE AGRICULTURAL PRODUCTS MARKET «SHUVAR» LTD**

Krupa O.

This elaboration finds motives and peculiarities of the HoReCa companies purchasing activities in the wholesale market of agricultural products «Shuvar».

As a result of the research, it has been developed an organizational and economic mechanism of wholesale markets interaction with representatives of hotel and restaurant business.

## ВДОСКОНАЛЕННЯ МЕХАНІЗМУ ГОРИЗОНТАЛЬНОГО ВИРІВНЮВАННЯ ПОДАТКОСПРОМОЖНОСТІ МІСЦЕВИХ БЮДЖЕТІВ

**Призначення.** Запропоновані зміни щодо збільшення надання своєрідної фінансової допомоги у вигляді «базової дотації» з Державного бюджету іншим місцевим бюджетам (рис.).

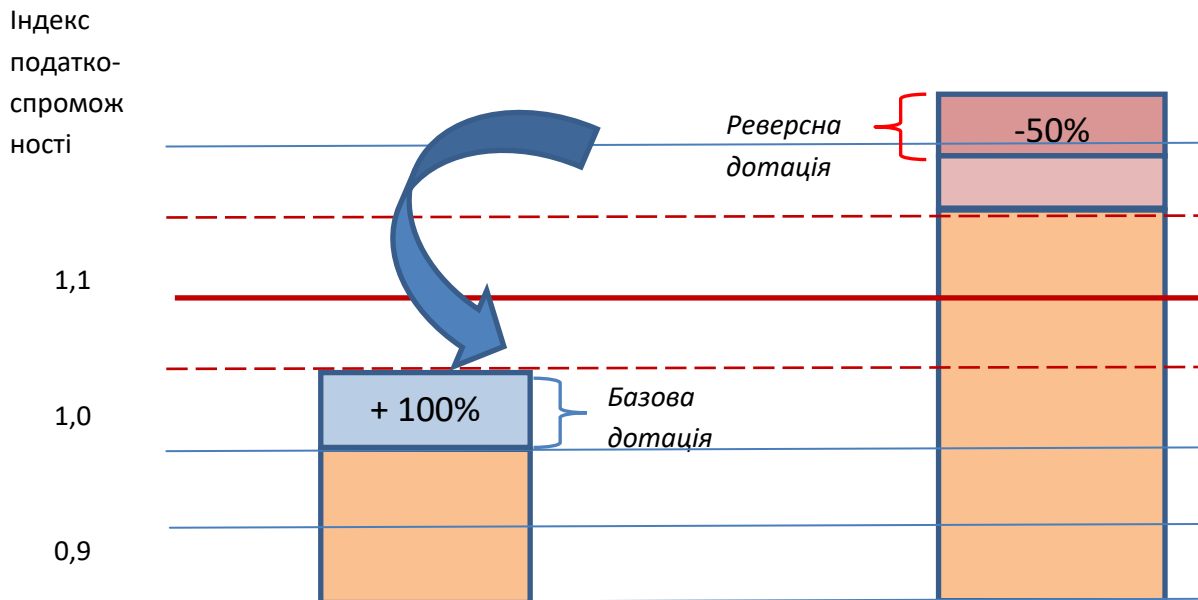


Рис. Вдосконалення механізму горизонтального вирівнювання податкоспроможності місцевих бюджетів

**Сфера застосування.** Може бути використано державними органами влади для горизонтального вирівнювання податкоспроможності територій.

**Розробники:** Синявська Л. В., к.е.н., доцент, Агрес О. Г., к.е.н., доцент.

### IMPROVEMENT OF THE MECHANISM OF HORIZONTAL EQUALIZATION OF LOCAL BUDGET CAPACITY

Syniavska L. V., Agres O. G.

The practical aspects of the mechanism of balancing local budgets that arise in the form of budget breaks in the vertical and horizontal levels are proposed, using transfer policies and other tools that are components of the revenue part of the budget process.



## ОПТИМІЗАЦІЯ УПРАВЛІНСЬКОГО ОБЛІКУ В УМОВАХ ДІДЖИТАЛІЗАЦІЇ

**Призначення.** Однією з особливостей аграрного сектору є його здатність до інновацій. Існує послідовний процес у цій галузі стосовно інновацій у бізнес-моделях, технологіях виробництва сільськогосподарської продукції, упаковці, що підвищує цінність у ланцюжку поставок.

Діджиталізація світового ринку продовольчих продуктів переважно проявляється в управлінні ланцюгами постачання, але все більше включається до управління фермами та виробництвом продуктів, а також може використовуватися кінцевими споживачами для оптимізації своїх витрат.

Сучасний розвиток аграрних підприємств в умовах євроінтеграційних тенденцій та інформаційних викликів неможливий без налагодженої автоматизованої системи управлінського обліку. Відсутність комплексної управлінської інформаційної системи для прийняття керівниками раціональних рішень ускладнює процес ведення бізнесу та стримує інформатизацію підприємства, тим самим відводячи другорядну роль управлінському обліку.

На сьогодні відсутня точна цифрова інформація про властивості та агрохімічні дані ґрунтів України. Тож маємо визнати, що у діджитал-еру українській АПК іде з ґрунтовими картами 60-х років, даними бонітування початку 90-х і застарілими методиками.

Впровадження ERP-технології дасть змогу полегшити ведення управлінського обліку в аграрних підприємствах та дозволить без значних зусиль формувати для керівного персоналу комплексну управлінську інформацію.

Діджиталізація як процес оцифрування інформації обліку – це важливий крок в оптимізації практики управлінського обліку, а відтак є актуальним у частині наукового пошуку та практичного обґрунтування. Такий вид обліку, окрім того, нерегламентований на законодавчому рівні та не відповідає сучасним критеріям у розрізі управління віртуальним середовищем даних, автоматизації взаємовідносин з клієнтами.

**Сфера застосування.** Інноваційна діяльність аграрних підприємств, діджиталізація як процес оптимізації управлінського обліку.

**Розробники:** Андрушко Р. П., к.е.н., доцент, Мирончук З. П., к.е.н., доцент, Лиса О. В., к.т.н., доцент.

## OPTIMIZATION OF MANAGERIAL ACCOUNTING IN THE CONDITIONS OF DEDJITALIZATION

Andrushko R. P., Myronchuk Z. P., Lysa O. V.

At present, the new direction of scientific research is the substantiation of the methodical aspects of managerial accounting in the conditions of dedjitalization.

## **ОРГАНІЗАЦІЯ ВИРОЩУВАННЯ ОРГАНІЧНОЇ МАЛИНИ У ФЕРМЕРСЬКОМУ ГОСПОДАРСТВІ**

**Призначення.** Для підвищення ефективності вирощування органічної малини у фермерських господарствах.

Малина є однією з найпопулярніших ягід в Україні за показниками вирощування. Наша держава останніми роками досягла показника вирощування збільшено у понад 31 тис. т і посідає шосте місце у світі з часткою у 4% на світовому ринку. Органічну малину у нашій країні вирощує 51 господарство, яке загалом володіє земельним фондом у понад 280 гектарів, та збирає 2240–2800 т органічної малини, тобто середня врожайність органічної малини в Україні на тепер становить 8–10 т/га, або ж за висаджування 6–7 тис. саджанців на гектар, один саджанець у середньому дає від 1100–1200 до 1600–1700 г органічної малини. Гуртові ціни на звичайну малину 2018 року коливались у діапазоні від 20 до 30 грн за кг. У роздрібній торгівлі – від 10 грн/кг на продовольчих ринках до 40-70 грн/кг у супермаркетах залежно від класу та сорту.

Вирощування органічної малини планується на ділянці розміром 2 га, загальні матеріальні витрати на вирощування та збирання урожаю першого року становитимуть 616791 грн на 2 га, або 308395,5 грн/га. Очікується, що збір урожаю буде здійснюватися два рази протягом сезону. Перший рік урожайність становитиме приблизно 300 г із одного куща (2,4 т/га (\*2 га\*2 збирання врожаю), урожай 1-го року  $\approx$  9,6 т), другий рік  $\approx$  400 г/кущ (3,2 т/га, урожай 2-го року  $\approx$  12,8 т). На третій рік планується досягнення більшої урожайності:  $\approx$  500 г/кущ (4,8 т/га, урожай  $\approx$  19,2 т за сезон). Очікується, що реалізація органічної малини буде здійснюватися за такою ціною: 1-й рік  $\approx$  40 грн/кг, 2-й рік  $\approx$  45 грн/кг, 3-й рік  $\approx$  50 грн/кг, 4-й рік  $\approx$  55 грн/кг. Капітальні вкладення на створення фермерського господарства з вирощування малини покриються на 4-й рік діяльності фермерського господарства, коли сукупний отриманий протягом трьох років (з 2-го по 4-й) прибуток фермерського господарства на 174 549 грн перевищить початкові інвестиції, вкладені у перший рік – 616 791 грн.

**Сфера застосування.** Фермерські господарства Львівської області, які вирощують органічні ягоди, площа яких коливається в межах 10 гектарів.

**Розробники:** Булик О. Б., к.е.н., Лаврів І. М., к.е.н., Федів Р. Д., асистент.

### **ORGANIZATION OF ORGANIC RASPBERRY GROWING BY THE FARMING ENTERPRISES**

Bulyk O. B., Lavriv I. M., Fediv R. D.

These researches can be applied for the organization of organic raspberry growing by the farmers. It is defined that its project investment return time takes four years.

## ВІРТУАЛЬНИЙ ПРИСТРІЙ ДЛЯ КОНТРОЛЮ ЯКОСТІ ПРОДУКЦІЇ ОВОЧІВНИЦТВА

**Призначення.** Наявність важких металів у харчовій продукції шкідливо впливає на здоров'я споживача. Призначення отриманих результатів полягає у розробці віртуального пристрою для оцінювання наявності важких металів в овочах.

Контроль показників якості овочевого соку щодо забруднення важкими металами здійснено імітансним методом. Для цього створено експериментальну установку, яка містить ємнісний перетворювач (кондуктометрична комірка, заповнена досліджуваним овочевим соком), блок NI USB-6009, який під'єднано до комп'ютера за допомогою інтерфейсу full-speed USB. Віртуальний пристрій створено у середовищі LabVIEW (*Laboratory Virtual Instrument Engineering Workbench*), яке забезпечує програмну підтримку автоматизованих систем для наукових досліджень. LabVIEW – графічна інтерпретація мови програмування, яка дає змогу спростити створення програм обробки даних від зовнішнього пристрою. Змодельовано схему вимірювання імітансу соку овочевої продукції. Для вимірювання і розрахунку імітансу моркви зчитували комплексні напруги, які відповідають за аналогові входи блоку NI USB-6009. Для розрахунку імітансу виконали такі кроки: згенерували тестовий сигнал (синусоїду); зчитали комплексні напруги; розрахували імітанс. Частоту тестового сигналу задавали опосередковано через інтервал та кількість точок.

Отримані експериментальні дані опрацювали за допомогою LabView. Система LabView працює з автономним вимірювальним приладом NI USB-6009, який має аналогові входи та виходи для генерування та збору даних вимірювань. LabView керує NI USB-6009 за допомогою NI-DAQ (*National Instruments – data acquisition*) задачі. Використали розроблене програмне забезпечення. Оскільки блок NI USB-6009 не генерує змінної напруги, у програмі застосували окремі елементи DAQ-задачі та цикл While Loop with Stop Button. Кроки реалізації коду: відкрити Continuous AnalogOutUSB60086009 VI; налаштувати елементи керування фронтальної панелі (фізичний канал, максимальне та мінімальне значення, швидкість виводу, кількість точок на цикл); запустити віртуальний інструмент.

**Сфера застосування.** Малі та середні суб'єкти аграрного бізнесу.

**Розробники:** Лиса О. В., к.т.н., доцент, Андрушко Р. П., к.е.н., доцент, Мирончук З. П., к.е.н., доцент.

### VIRTUAL DEVICE FOR QUALITY CONTROL OF VEGETABLES PRODUCTION

Lysa O. V., Andrushko R. P., Myronchuk Z. P.

A virtual device for assessing the presence of heavy metals in vegetables has been developed. Device consists of the capacitive transducer (a conductivity cell filled with investigated fluid - vegetable juice with various additives), NI USB-6009 unit, which is connected to a computer using the full-speed USB interface.

## **БІЗНЕС-ПЛАН ВИРОЩУВАННЯ ЛИСТЯ САЛАТУ СПОСОБОМ МАЛООБ'ЄМНОЇ КУЛЬТУРИ В КАСЕТАХ**

**Призначення.** Розробка призначена для розвитку конвеєрного вирощування салату та іншої зелені в підприємствах системи агробізнесу. Може бути використана як інструмент розвитку овочівництва, при формуванні стратегії розвитку сільського господарства Львівської області. Соціальна ефективність розробки полягає у зростанні безперебійних поставок салатної продукції в систему роздрібної торгівлі та забезпечення населення високоякісною та доступною продукцією.

Інвестиційний проект спрямований на побудову теплиць, встановлення автоматизованої системи освітлення, опалення, поливу та вентиляції в теплицях, закупівлю техніки для висіву насіння у касети та іншого обладнання для теплиць на суму 8292,9 тис. грн. За проєктованих умов інвестиції зможуть окупитись на першому році проєкту, а саме на четвертому місяці.

У розпорядженні господарства для виконання інвестиційного проєкту має бути 0,1 га землі, на якій розмічатимуться теплиці, складське приміщення для зберігання та пакування продукції, а також дві вантажівки для транспортування готової продукції споживачам. Технологія конвеєрного вирощування салату способом малооб'ємної культури передбачає приблизно 11 виробничих циклів протягом року. Основні поточні витрати становлять витрати на насіння, які згідно з проєктом утворюють 1034,0 тис.грн, та витрати на електроенергію, які становлять 1736,5 тис.грн. Місячна виручка становить у середньому – 2818,8 тис.грн, а місячні поточні витрати – 695,3 тис.грн.

Річний дохід від реалізації листя салату становить 33825,0 тис. грн, а чистий прибуток – 25481,4 тис. грн, що за повної потужності забезпечить підприємству 305,4 % рентабельності.

**Сфера застосування.** Малі та середні суб'єкти аграрного бізнесу.

**Розробники:** Райтер Н. І., к.е.н., доцент, Шувар Б.І., к.е.н., доцент, Крупа О. М., к.е.н., доцент, Лисюк О.В., к.е.н., доцент.

## **BUSINESS-PLAN FOR LETTUCE LEAF GROWING BY SMALL- CUTING CULTURE TECHNOLOGY IN CASSETTES**

Paiter N. I., Shuvar B. I., Krupa O. M., Lysiuk O. V.

The introduction of the innovative technology of lettuce cultivation will allow agribusiness units to receive high yields of high quality, calibrated lettuce leaf. The project is aimed at the construction of greenhouses, the installation of an automated lighting system, heating, watering and ventilation in greenhouses, the purchase of equipment for seeding in cassettes and other equipment for greenhouses.

## ПЕРСПЕКТИВИ ФОРМУВАННЯ АГРАРНОГО КОРПОРАТИВНОГО НЕДЕРЖАВНОГО ПЕНСІЙНОГО ФОНДУ

**Призначення.** Формування недержавного аграрного корпоративного пенсійного фонду дасть змогу отримувати додаткові пенсійні виплати після досягнення пенсійного віку, що сприятиме задоволенню потреб працівників у додатковому забезпеченні матеріального добробуту та розвантажить пенсійну систему України. Це сприятиме зниженню податкового тиску на фонд оплати праці роботодавця, дасть змогу збільшити загальний розмір пенсійних виплат та дозволить успадковувати кошти родичам застрахованої особи (рис.).

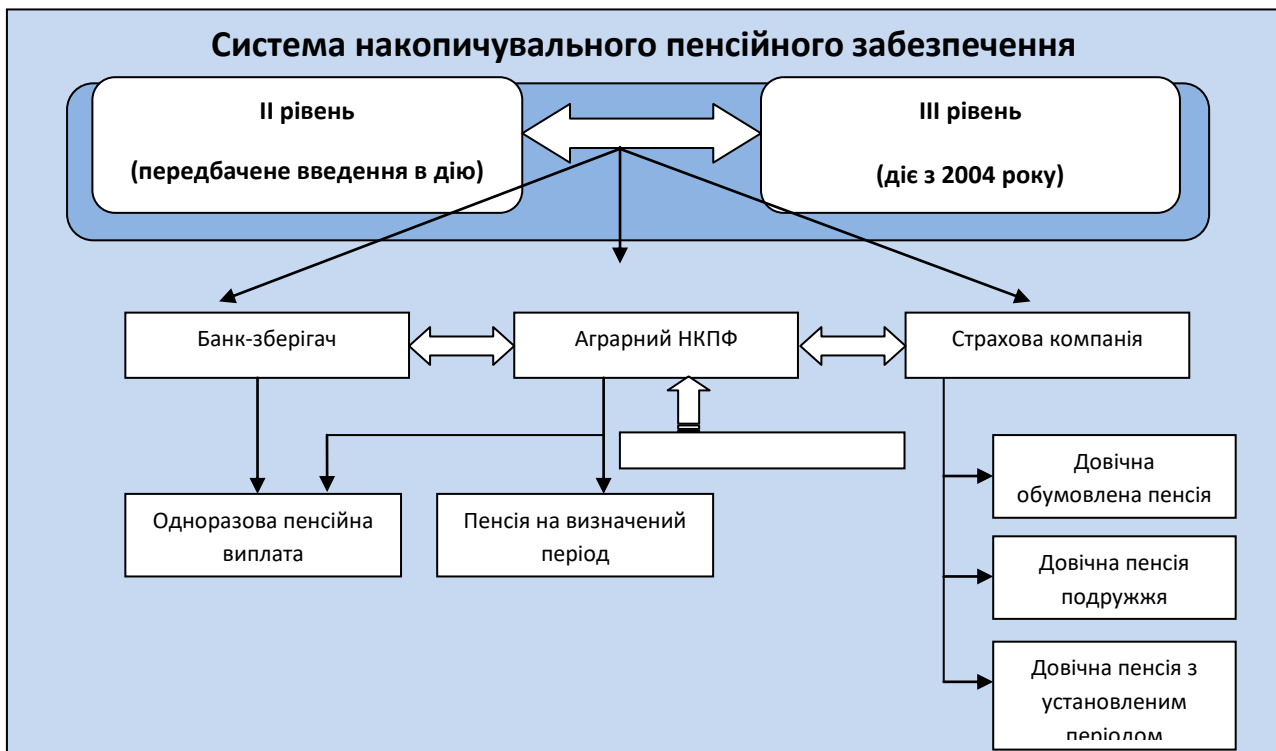


Рис. Оптимізація додаткових елементів накопичувальної системи пенсійного забезпечення України

**Сфера застосування.** Органи державної влади та пенсійного страхування з метою оптимізації наявної пенсійної системи України.

**Розробник:** Колодій А. В., к.е.н., доцент.

## PERSPECTIVES FOR THE FORMATION OF AGRARIAN CORPORATE NON-STATE PENSION FUND

Kolodiy A. V.

Formation of a non-state agrarian corporate pension fund will allow to receive additional retirement benefits after reaching the retirement age, which will help meet the employees' needs for additional material well-being and unload the Ukrainian pension system. This will help reduce the tax pressure on the employer's wage bill, will increase the total amount of pension payments and allow inheritance of funds to relatives of the insured person.

## БІЗНЕС-ПЛАН ВИРОЩУВАННЯ ВОЛОСЬКОГО ГОРІХА

**Призначення.** Горіховий бізнес – це високорентабельна довгострокова інвестиція, але потрібно враховувати, що перший невеликий урожай можна отримати лише з п'яти-семирічного віку (із щеплених сортових горіхів), тому доцільно створювати комбінований сад з використанням плодово-ягідних або ж баштанних культур.

Цей бізнес-план є проектом створення горіхового саду і може бути використаний як інструмент розвитку горіхівництва за формування стратегії розвитку сільського господарства Львівської області.

Загальна потреба в інвестиціях – 6625,31 тис. грн. Проект можна класифікувати як прибутковий і ефективний з невисоким рівнем ризиків та доміантними факторами зростання обсягів виробництва (рис.), а також перспективним для розвитку і вигідний для капіталовкладень.



Рис. Фактори, що сприяють розвитку горіхового бізнесу

**Сфера застосування.** Сільськогосподарські підприємства Львівської області.

**Розробники:** Марків Г. В., к.е.н., доцент, Східницька Г. В., к.е.н., доцент, Содома Р. І., к.е.н., доцент.

## BUSINESS PLAN FOR THE GROWING OF HAIR HORIZON

Markiv G. V., Skhidnytska G. V., Sodoma R. I.

This business plan is a nutshell project and can be used as a tool for the development of nuts in the development of the agricultural development strategy of the Lviv region.

## ПРОДОВОЛЬЧА БЕЗПЕКА УКРАЇНИ В УМОВАХ ГЛОБАЛІЗАЦІЇ

**Призначення.** Проблема продовольчої безпеки людства набуває нині особливого значення. За прогнозами ООН очікується, що нинішня чисельність населення в світі 7,3 млрд осіб у 2018 р. сягне 8,5 млрд у 2020 р. та 9,7 млрд – у 2050 р. Отже, кількість продовольства для такої чисельності населення до 2050 р. має зрости на 60%, що вимагає підвищення ефективності виробництва та впровадження дієвого механізму розподілу продовольства. ООН розглядає Україну як державу, що відіграє помітну роль у забезпеченні глобальної продовольчої безпеки. Але для з'ясування, наскільки країна успішно вирішує внутрішні проблеми продовольчої безпеки, скористаємося індексом глобальної продовольчої безпеки (Global Food Security Index, GFSI), який дає змогу відстежити основні проблеми економічної доступності, фізичної наявності та якості продовольства за 113 країнами світу (табл.).

Таблиця

Позиції окремих країн за Індексом GFSI – 2018

Рейтинг	Країна	Інтегральний показник	Економічна доступність	Фізична доступність	Якість та безпека
26	Польща	75,4	76,4	75,0	74,1
38	Румунія	68,9	67,5	68,8	72,6
44	Білорусь	65,7	67,6	63,4	67,1
48	Туреччина	64,1	65,3	60,9	70,1
63	Україна	54,1	55,7	50,2	61,1

Джерело: Global Food Security Index 2018. URL : [https:// foodsecurityindex.eiu.com/Country/Details#Ukraine](https://foodsecurityindex.eiu.com/Country/Details#Ukraine).

За наведеними даними Україна відстає за рейтингом і за складовими інтегрального індексу від найближчих сусідів і конкурентів. Одна з найвагоміших причин такого відставання – проблема бідності в Україні. За даними Звіту Світового банку «Poverty and shared prosperity 2018», нині ця проблема постала дуже гостро, бо за межею бідності опинилося 25% населення і процес зuboжіння продовжується. Позиції України в Глобальному індексі продовольчої безпеки можуть бути суттєво зміцнені за рахунок непродовольчих чинників – досягнення політичної стабільності, покращення макроекономічної ситуації, зростання доходів населення, ефективної політики держави тощо.

**Сфера застосування.** Міністерство аграрної політики та продовольства України, департаменти агропромислового розвитку в обласних та районних державних адміністраціях, сільськогосподарські підприємства.

**Розробник:** Маркович Н. В., к. е. н., в.о. доцента.

### FOOD SECURITY OF UKRAINE IN GLOBALIZATION CONDITIONS

Markovych N. V.

The state of food security of Ukraine is outlined and the estimation of the possibility of increasing the state's contribution to the strengthening of global food security in the context of the current internal and external challenges is assessed.

## **ЕКОНОМІКО-МАТЕМАТИЧНА МОДЕЛЬ ДЛЯ ОБҐРУНТУВАННЯ СТРУКТУРИ БІОЕНЕРГЕТИЧНОГО КОМПЛЕКСУ СІЛЬСЬКОГОСПОДАРСЬКОГО ПІДПРИЄМСТВА**

**Призначення.** Економічна ефективність підприємства значною мірою зумовлена оптимальною структурою матеріально-технічних засобів, собі вартістю виробленої продукції, яка залежить від енергетичних затрат виробництва. Вони можуть бути суттєво зменшені обґрунтуванням технології та засобів конверсії біомаси в енергетичні продукти.

Собівартості одиниці енергії за різних технологій конверсії мають досить значний діапазон і становлять від 0,017 до 0,79 грн/МДж. Проте не всі види енергії є рівнозначні, найвища якість енергії – електрична, а найнижча – низькотемпературна теплова. Тому під час обґрунтування структури енергозабезпечення підприємства необхідно узгоджувати енергозабезпечення технологічних операцій з урахуванням видів енергії, які в них використовуються. Основне навантаження на систему енергозабезпечення покладено на відновлювальні місцеві енергетичні ресурси, що сприятиме підвищенню енергетичної незалежності тощо. Для оптимізації технічних засобів енергетичної системи підприємств залежно від структури його енергоспоживання, виробничої спеціалізації та інших чинників розроблено методологію розробки багатофакторної ЕММ, в основі якої є задача лінійного програмування. Інтегральним параметром взято показники приведених затрат.

Оцінка економічної ефективності розроблюваної системи енергозабезпечення підприємства здійснюється за терміном окупності капіталовкладень з урахуванням дисконтування грошових потоків і динаміки зміни тарифів на енергоносії.

Оцінку ефективності енергопостачання з використанням відновлюваних енергетичних ресурсів, у тому числі когенераційних установок, здійснено не лише за економічними та енергетичними критеріями, а й екологічними, які відображено через узагальнений показник – відвернення викидів CO<sub>2</sub> в атмосферу відносно технологій, які використовують викопні види палива.

**Сфера застосування.** Сільськогосподарські підприємства.

**Розробники:** Сиротюк Г. В., к.е.н., доцент, Сиротюк В. М., к.е.н., професор, Сиротюк С. В., к.т.н., доцент, Янковська К. С., к.е.н., ст. викладач.

## **ECONOMIC AND MATHEMATICAL MODEL FOR THE BASIS OF THE STRUCTURE OF THE BIOENERGETIC COMPLEX OF AGRICULTURAL ENTERPRISE**

Syrotyuk H. V., Syrotyuk V. M., Syrotyuk S. V., Yankovska K. S.

The work grounds the possibility and reasonability of application of a universal instrument based on economic-mathematic modelling for economic evaluation of application of the technology of biomass conversion for energy purposes.



## АЛГОРИТМ СТРАТЕГІЧНОГО УПРАВЛІННЯ СТРАХОВОЮ КОМПАНІЄЮ НА РИНКУ ІНТЕРНЕТ-ПОСЛУГ

**Призначення.** На ринку інтернет-послуг для раціональної організації діяльності страхової компанії важливу роль має визначення чіткої послідовності дій розробкою алгоритму стратегічного управління страховиком.

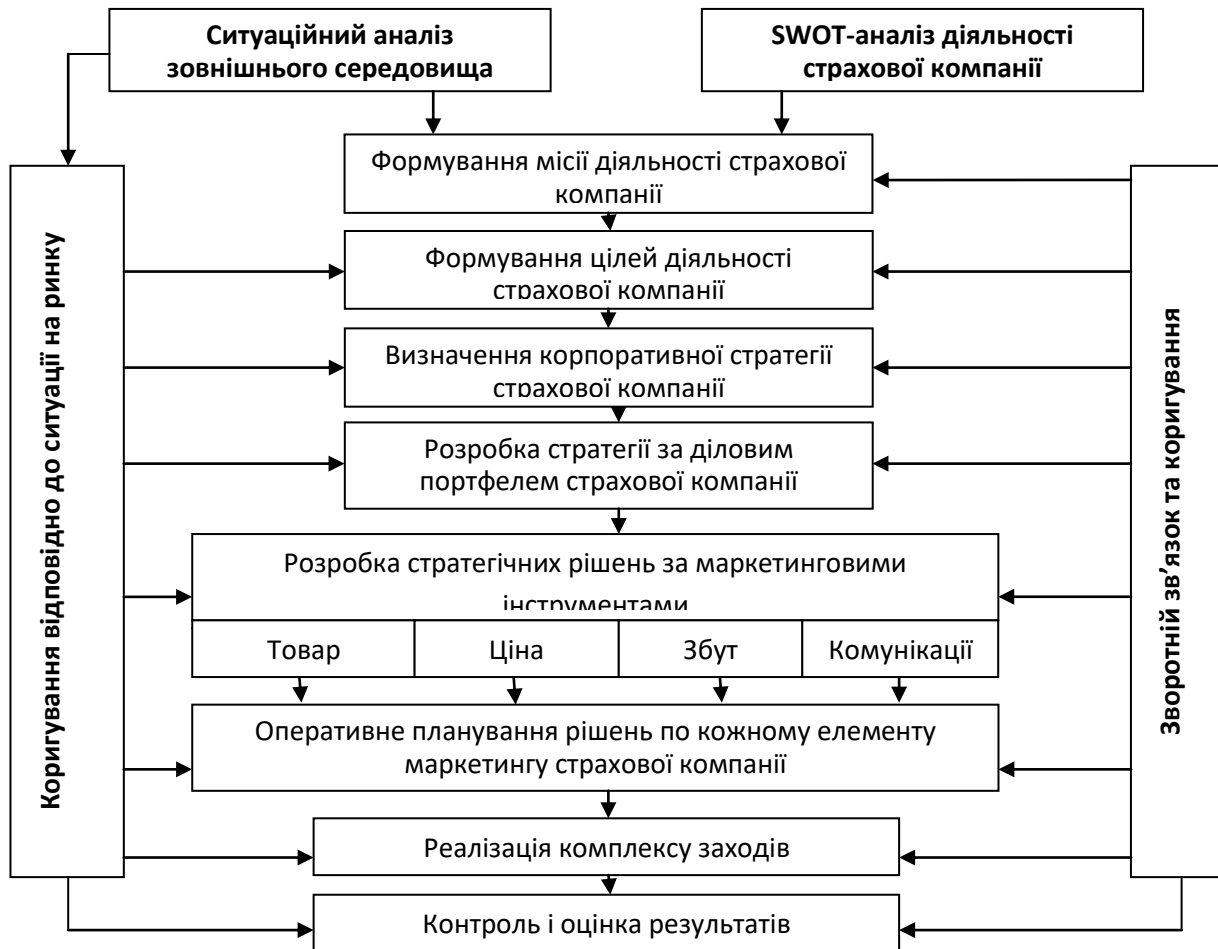


Рис. Алгоритм стратегічного управління страховою компанією на ринку інтернет-послуг

**Сфера застосування.** Страхові компанії.

**Розробники:** Янишин Я. С., к.е.н., в.о. професора, Брик Г. В., к.е.н., доцент, Батюк Г. В., к.е.н., старший викладач.

## ALGORITHM FOR STRATEGIC MANAGEMENT INSURANCE COMPANY IN THE INTERNET SERVICES MARKET

Yanyshyn Ya. S., Bryk G. V., Batyuk G. V.

The developed algorithm of strategic management of insurance company makes it possible to define a clear sequence of actions that will allow to increase the efficiency of promotion the insurance products in the internet services market.

## ПОЛІГОНАЛЬНІ КОНСТРУКЦІЇ ПОКРИТТІВ АРКОВОГО ТИПУ І СПОСІБ ЇХ ВИГОТОВЛЕННЯ

**Призначення.** Відомі безшарнірні, одно-, дво- і тришарнірні збірні та монолітні аркові конструкції. Недоліком монолітних конструкцій є необхідність влаштування опалубки, а збірних – влаштування спеціальних кондакторів для монтажу, висока трудомісткість і матеріаломісткість виконання зварних швів.

Пропоновані конструкції відрізняються тим, що виготовляються на плоскій формі, до днища якої приварені сталеві кутники і поставлені з певним кроком. Номінальні розміри конструкції на формі – 18,84 x 3 м. Конструкція є ребристою, причому поперечні ребра влаштовують у місці постановки кутників днища форми. Аркову конструкцію армують виключно фібровою арматурою. Ребра по обох кінцях конструкції містять трубки для пропуску затяжок арки.

Після укладання сталеві фібробетонної суміші до бортів форми кріплять верхні кутники, розміщені чітко над кутниками днища. Фіброва арматура при цьому преміщується і знаходиться у вузькому проміжку між кутниками. Після доущільнення суміші й тужавіння бетону конструкцію за допомогою траверс знімають з форми. Окремі ланки конструкції отримують взаємний поворот, за якого між ними утворюються так звані сухі стики. Потім через отвори крайніх поперечних ребер пропускають арматуру, натягують до контрольного значення зусилля, розрахованого на те, що стики між ланками мають бути надійно закриті й обтиснені. Таким чином отримується циркульна арка з затяжками прогоном 12 м і висотою 6 м.

Отримані арки монтують, встановлюючи у стрічковий фундамент з пазом. Затяжки арок розміщуватимуться нижче рівня підлоги у спеціальних каналах.

Перевагою такої конструкції перед найближчими аналогами є те, що за рахунок фібрового армування при взаємному повороті ланок утворюються шарніри без виколювання бетону, що забезпечує надійне замикання сухих стиків.

Трудомісткість виготовлення таких конструкцій на 20...25 % менша, ніж найближчих аналогів.

**Сфера застосування.** Дані конструкції можуть бути використані в якості покриттів ангарів для зберігання техніки, овочесховищ, складів тощо.

**Розробник:** Білозір В. В., к.т.н., доцент.

## POLYGONAL CONSTRUCTIONS OF COVERAGES OF THE ARCHED TYPE AND METHOD OF THEIR MAKING

Bilozir V. V.

Constructions make on a flat form. Then they are lifted in project position with formation of arch. An arch contains dry joints between separate parts.

## ФОРМУВАННЯ СУЧАСНОЇ МОДЕЛІ ЕНЕРГОАВТОНОМНОГО-ЕКОБУДИНКУ

**Призначення.** Екопоселення виникли як альтернатива людського супротиву проти забруднення середовища та пошуку відповіді на життєво важливе для людства запитання: шляхи зменшення негативного та шкідливого впливу сучасної урбаністичної цивілізації на навколишнє середовище. Енергоавтономні екобудинки та цілі такі поселення мають усі підстави стати еталоном житла постіндустріальної епохи. Окрім того, таке житло може зіграти ключову роль у переході до екологічно зрівноваженої цивілізації.

Однією із основних вимог екологічного житла є вибір чистої за енергетичними та біологічними параметрами ділянки землі, на якій можна будувати дім, а також його оптимальна орієнтація за сторонами світу. Правильно плануючи територію ділянки та приміщень дому, люди досягають зрівноваженого енергетичного балансу власного організму з довкіллям. За рядової забудови найкраща орієнтація ділянок по сторонах світу – *схід-захід або північ-південь із заїздом з північного боку*.

Також варто зазначити, що насамперед слід вибирати ділянки, які є рівними або мають схил на схід, північ чи південний схід. Схил, зорієнтований на інші сторони світу, вважається неприйнятним.

З енергетичної точки зору архітектурні та об'ємно-планувальні рішення житлових будинків відіграють надзвичайно важливу роль. Удосконалення архітектурних і об'ємно-планувальних рішень будинків дає змогу зекономити 8-10% енергії на рік. Зменшує тепловтрати в житловому будинку розміщення приміщень допоміжного характеру (комори, гараж тощо) з північного боку будинку. Створюється своєрідний «тепловий буфер». Енергоавтономний екобудинок, за своїм принципом, має не тільки забезпечувати ефективне використання природних факторів (сонця, вітру і води), економію енергоносіїв і здоровий спосіб життя його мешканців, але і будуватися із місцевих будівельних матеріалів, економних за способом добування, перероблення, перевезення і монтажу.

Найбажанішими конструктивними матеріалами є, звичайно, матеріали біогенного походження – дерево, солома та інші рослинні матеріали, неопалені ґрунтблоки тощо. Також придатними є матеріали на основі мінеральної сировини осадочного походження – глиняна цегла і т.п. Найменш бажаними конструктивними матеріалами є метал, скло і різноманітні синтетичні полімери – пластики.

## Чинники які впливають на формування енергоавтономність будинку

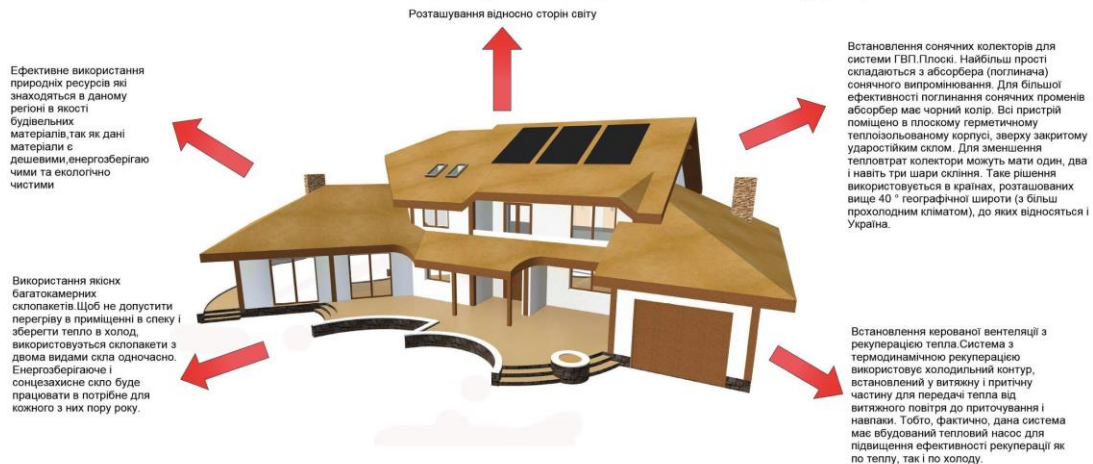


Рис. Схематичне зображення чинників впливу на енергоавтономність

**Сфера застосування.** Концептуальна модель однородинного енергоавтономного екобудинку окреслює один із методів вирішення проблеми проектування доступного житла, як у сільській місцевості, так і в містечках.

**Розробник:** Гнесь Л. Б., к. архітектури, доцент.

## FORMING A MODERN MODEL ENERGY-BUILDING-ECO-BUILDING

Gnesj L. B.

The conceptual model of the homogeneous ethno-autonomous home depicts one of the methods of solving the problem of designing affordable housing, both in rural areas and in towns.

## ПРОПОЗИЦІЇ ПОБУДОВИ ПРОСТОРУ ПРИДОРОЖНЬОГО КАФЕ

**Призначення.** Розглянуто питання організації архітектурно-дизайнерського вирішення методологічної схеми побудови простору придорожного кафе. На основі проведених досліджень пропонується проектування вздовж туристичних шляхів придорожні кафе для харчування подорожуючих (рис.).

Як показує практика, придорожня інфраструктура і громадські будівлі між поселеннями розвиваються переважно біля великих міст, або туристично-рекреаційних вузлів, а в околицях 20÷30 км від головних доріг практично немає об'єктів побутового обслуговування, хоча рекреаційний потенціал регіону має високі показники.



Рис. Методологічна схема побудови простору придорожного кафе

Запропонована методологічна схема побудови простору природнього кафе певною мірою вирішить питання харчування та відпочинку подорожуючих туристичними шляхами. Ефект від впровадження – приблизно 70÷80% забезпечення подорожуючих відпочинком та харчуванням.

**Сфера застосування.** У проектуванні та реконструкції простору громадських будівель між населеними пунктами.

**Розробник:** Савчак Н. С., к.т.н., доцент.

## CONSTRUCTION PROPOSALS FOR SPACE OF THE ROADSIDE CAFE.

Savchak N. S.

The issue is considered on organizing an architectural and design solution of the methodological scheme of constructing the space of a roadside cafe .

# МОДЕЛЬ ГАРМОНІЗАЦІЇ ХУДОЖНЬО-КОМПОЗИЦІЙНОГО ПРОСТОРУ ЕКСТЕР'ЄРУ СУЧАСНОЇ ЖИТЛОВОЇ АРХІТЕКТУРИ УКРАЇНСЬКОГО СЕЛА

**Призначення.** Для гармонізації художньо-композиційного простору екстер'єру сучасної житлової архітектури з метою відновлення автентичності та художньої значущості архітектури українського села в умовах урбанізації аграрних територій.

У формуванні архітектурного середовища сучасного житла українського села вирішальну роль відіграє дотримання унікально-універсальних співвідношень у художньо-композиційному вирішенні екстер'єру (рис.).



В умовах урбанізації аграрних територій та глобалізації суспільства втрата гармонійності співвідношення унікального та універсального зумовлює руйнування культурно-мистецького простору та погіршення якості середовища життєдіяльності людей. Причина – динамічні зміни всіх сфер суспільного життя, зокрема соціальні, технологічні, технічні. Ефективним шляхом вдосконалення культурно-мистецького простору українського села є відновлення гармонійності художньо-композиційного простору екстер'єру сучасної житлової архітектури.

**Сфера застосування.** Проектування архітектурного середовища села.

**Розробники:** Кюнцлі Р. В., к. філ.н., Степанюк А. В., к. архітектури.

## MODEL OF HARMONIZATION OF ARTISTIC SPACE IN THE MODERN HOUSING EXTERIOR IN ARCHITECTURE OF THE UKRAINIAN VILLAGE

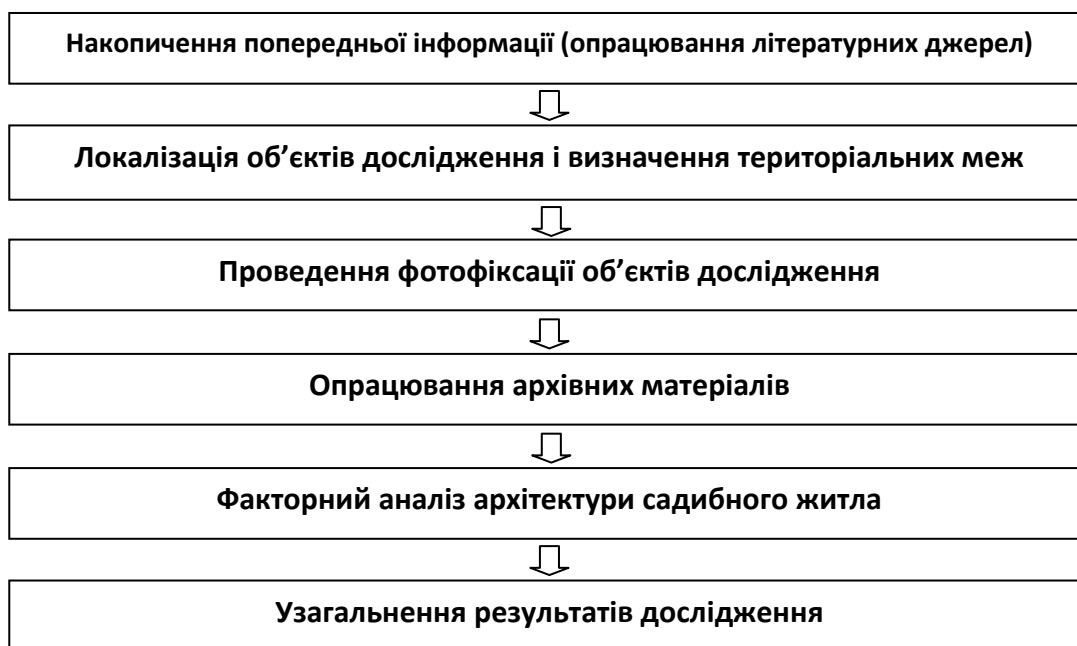
Kiuntsli R.V., Stepaniuk A.V.

For the use in architectural design and artistic activities of the artistic composition in the exterior of modern residential architecture in order to restore the authenticity and artistic significance of the architecture of the Ukrainian village in conditions of urbanization of agrarian territories.

## РОЗВИТОК ОБ'ЄМНО-ПЛАНУВАЛЬНИХ ТА СТИЛЬОВИХ ВИРІШЕНЬ АРХІТЕКТУРИ САДИБНОГО ЖИТЛА ЛЬВОВА ПОЧАТКУ ХХ СТ.

**Призначення.** Архівні матеріали можна використати для проведення подальших досліджень з історії архітектури Львова. Методика дослідження підходить для вивчення аналогічних процесів розвитку архітектури в інших містах України. Виявлені принципи побудови об'ємно-планувальних та стильових вирішень можуть бути використані у проведенні реконструктивних та реставраційних робіт у Львові (рис.).

### Етапи проведення дослідження



Систематизовано і проаналізовано літературні та архівні джерела за тематикою дослідження, розроблено методику дослідження. Виявлено передумови, що визначали характер і напрямки розвитку архітектури садибного житла Львова у першій третині ХХ ст. Визначено райони садибного будівництва Львова, принципи їх утворення та розвитку. З'ясовано стан збереженості архітектури та її значення для подальшого архітектурного розвитку міста.

**Сфера застосування.** Будівництво та реконструкція будівель і споруд, вивчення історії архітектури.

**Розробник:** Березовецька І. А., к. архітектури.

## DEVELOPMENT OF LIVING-PLANNING AND STYLE SOLUTIONS OF THE ARCHITECTURE OF THE GARDEN LIVING OF LVIV BEGINNING OF XX CENTURIES

Berezovetska I. A.

The revealed principles of constructing volumetric-planning and stylistic solutions can be used during reconstructive and restoration works in Lviv.

## **ФОРМУВАННЯ АРХІТЕКТУРНО-ПЛАНУВАЛЬНОЇ СТРУКТУРИ СІЛЬСЬКИХ ПОСЕЛЕНЬ ПІД ВПЛИВОМ УРБАНІСТИЧНИХ ПРОСТОРІВ**

**Призначення.** Вирішення схем функціонального зонування сільських поселень з урахуванням обслуговувальної інфраструктури та виявлення проблем у розвитку зв'язків між його складовими, а також методів оптимізації простору сільських населених пунктів під впливом великих урбанізованих просторів. Метою дослідження є рекомендації щодо реконструкції сільських поселень, розташованих поряд з великими містами. Проаналізовано потенційний розвиток містобудівних структур та вплив особливостей забудови на розвиток господарської інфраструктури сільських поселень. Також встановлюються напрямки розвитку житлової забудови та доцільність розвитку культурно-розважальної, адміністративно-побутової інфраструктури сіл під впливом великих урбанізованих просторів. У результаті розробки визначено особливості розвитку забудови та інфраструктури, вивчено чинні фактори, що впливають на процес розвитку сіл поряд з великими урбанізованими просторами. Відбувається складення концептуальних схем розвитку генеральних планів сільських поселень, виявлення акцентів формування забудови та планування кварталів з різними типами забудови, що дає змогу визначати напрямки подальшого розвитку населених пунктів. Результатом роботи є розробки схем розвитку планувальних структур сільських поселень, що дає можливість створити моделі для прогнозування потенційних напрямів розвитку та вдосконалення планувальної структури для оптимального покращення рівня життя, побуту та праці.

**Сфера застосування:** архітектурно-планувальна структура сельбищної зони сільських поселень під впливом урбанізованих просторів.

**Розробник:** Сільник О. І., к. архітектури, доцент.

## **FORMATION OF ARCHITECTURAL AND PLANNING STRUCTURE OF RURAL SETTLEMENTS UNDER THE INFLUENCE OF URBAN SPACES**

Silnyk O. I.

Decision of charts of functional zonuvannya of rural settlements taking into account an attendant infrastructure and exposure of problems in development of connections between his constituents, and also methods of optimization of space of rural settlements under act of the large urbanized spaces. As a result of work the features of development of building and infrastructure are determined, operating factors which influence on the process of development of villages next to the large urbanized spaces are studied. There is skladennya of conceptual charts of development of general layouts of rural settlements, exposure of accents of forming of building and planning of quarters, with the different types of building which enables determination of directions of subsequent development of settlements.



## **ІНВЕНТАРИЗАЦІЯ ЗЕМЕЛЬ НА ТЕРИТОРІЇ МІСЦЕВИХ РАД ТА ОБ'ЄДНАНИХ ТЕРИТОРІАЛЬНИХ ГРОМАД**

**Призначення.** Одним із негативних наслідків земельної реформи в Україні є втрата достовірного обліку земель, якими користуються орендарі, що призводить до недоотримання коштів до бюджету, орендної плати власниками землі і неправомірного одержання прибутків орендарями. По суті, родючість ґрунтів як чинник одержання додаткової вартості експлуатується іншими особами, тобто право селян розпоряджатися своєю власністю обмежується мораторієм не лише на продаж власних земельних ділянок, а й на результати праці на землі.

Відповідно до Закону України «Про внесення змін до деяких законодавчих актів України щодо вирішення питань колективної власності на землю, удосконалення правил землекористування у масивах земель сільськогосподарського призначення, запобігання рейдерству та стимулювання зрошення в Україні», який вступив у дію з 01 січня 2019 року, інвентаризація земель сільськогосподарського призначення, у тому числі земель державної форми власності, проводиться за рішенням органу виконавчої влади, уповноваженого здійснювати розпорядження цими землями.

Розпорядженням № 60-р від 31 січня 2018 року «Про передачу земельних ділянок сільськогосподарського призначення державної власності у комунальну власність об'єднаних територіальних громад» Кабінет Міністрів України уповноважив об'єднані територіальні громади розпоряджатися землями державної форми власності. Інакше кажучи, проведення інвентаризації земель у компетенції органів місцевого самоврядування і об'єднаних територіальних громад. Для досягнення достовірного обліку земель центральні органи виконавчої влади повинні рекомендувати органам місцевого самоврядування і об'єднаним територіальним громадам передбачати в місцевих бюджетах кошти для інвентаризації земель, на рівні першочергових потреб. Тільки після вирішення фінансового питання можна проводити інвентаризацію земель усіх форм власності в межах території місцевих рад та об'єднаних територіальних громад, у тому числі за межами населених пунктів.

**Сфера застосування.** Для центральних органів виконавчої влади, структур Держгеокадастру, держадміністрацій, органів місцевого самоврядування та керівників об'єднаних територіальних громад.

**Розробник:** Богіра М.С., к.е.н., доцент.

### **CONDUCTING A LAND INVENTORY ON THE TERRITORY OF LOCAL COUNCILS AND AMALGAMATED TERRITORIAL COMMUNITIES**

Bogira M. S.

Proposals concerning the conduct of land inventory in the territory of local councils and amalgamated territorial communities, outside the residential areas included, are made in the given article. It will provide an opportunity to increase the income to the budget of local councils.

## **ОРГАНІЗАЦІЯ РОЗВИТКУ ЗЕМЛЕКОРИСТУВАННЯ, РАЦІОНАЛЬНОГО І НАЙЕФЕКТИВНІШОГО ВИКОРИСТАННЯ ЗЕМЛІ**

**Призначення.** Розвиток землекористування залежить від правильного і ефективного використання землі, а також від робочої сили, добрив, сільсько-господарської техніки, транспортних засобів та інших ресурсів. Досвід показує, що вмiле застосування математичного програмування дає змогу найповніше і найраціональніше використати ці ресурси.

Саме математичне програмування доцільно використати для вирішення низки сільськогосподарських завдань, зокрема завдань землекористування, до яких належать: розміщення та спеціалізація сільськогосподарського виробництва; оптимальне поєднання галузей в аграрних об'єднаннях; оптимальна трансформація угідь; проектування оптимальних сівозмін; планування посівів в умовах ринку; розрахунок оптимального використання кормів; розрахунок оптимального використання машинно-транспортного парку; вибір місця розташування тваринницьких ферм і будівель; розрахунок оптимального розподілу мінеральних добрив; розміщення доріг в аграрних господарствах; вибір найкращих маршрутів перевезення продукції; особливiсть iнженерного обладнання території; організація угідь та сівозмін тощо.

В основу сучасної теорії управління землекористуванням покладено поняття оптимізації. Відшукуються оптимальні розв'язки, тобто значення змінних, які забезпечують максимум (мінімум) цільовій функції і задовольняють низку обмежень. Коли йдеться про цілі або обмеження, найчастіше розуміють, що вони добре відомі. Останніми роками все виразнішим стає те, що теорія управління виробництвом уже досягає тієї межі, де невизначеність починає відігравати суттєву роль. Уміння розв'язувати невизначеності або навіть просто працювати з ними вимагає дбайливого ставлення до навколишнього середовища. Це зумовлює необхідність розглядати прийняття рішень, у яких цілі та обмеження не обов'язково чітко сформульовані. Важливо навчитися ідентифікувати завдання такого типу, характеризувати властивості їх розв'язків і, наскільки це можливо, виробити методи їх вирішення.

**Сфера застосування.** Для органів місцевої влади та органів самоврядування, агроформувань та фермерських господарств.

**Розробники:** Богіра М. С., к.е.н., доцент, Сохнич А. Я., д.е.н., професор, Солярчук Ю.Д., к.е.н., доцент.

### **PROSPECTS OF AGRARIAN FORMATIONS DEVELOPMENT AT THE STAGE OF LAND RELATIONS TRANSFORMATIONS**

Bogira M. S., Sokhnych A. Ja., Soliarchuk Yu. D.

In the context, one should note that development of land use depends on an appropriate and efficient use of land, as well as on labor forces, fertilizers, agricultural machinery, transportation means and other resources. The experience proves that skillful application of mathematical programming helps the most complete and rational use of the resources.

## **ПРИНЦИП НАЙКРАЩОГО ТА НАЙЕФЕКТИВНІШОГО ВИКОРИСТАННЯ ПРИ ВИЗНАЧЕННІ РИНКОВОЇ ВАРТОСТІ ЗЕМЕЛЬНОЇ ДІЛЯНКИ**

**Призначення.** Ринкова вартість земельної ділянки ґрунтується на принципі найкращого та найефективнішого її використання – такого, що серед інших розумних, можливих та юридично дозволених альтернативних варіантів воно фізично можливе, відповідним чином забезпечене, фінансово здійснюване і таке, що приводить у результаті до найвищої вартості землі. Тому встановлення найкращого і найефективнішого використання земельної ділянки необхідний і обов'язковий етап у визначенні її ринкової вартості.

**Сфера застосування.** Аналіз найкращого і найефективнішого використання землі базується на припущенні, що ділянка вільна від забудови. Є чотири вибори критеріїв:

**Юридична дозволеність.** Кожне із розумних та можливих використань має бути юридично підтверджене, тобто повинні бути чітко визначені права щодо власності, користування та розпорядження землею, правила використання та забудови ділянки, наявність екологічних вимог, правових обтяжень та планувальних обмежень, сервітутів, договірних зобов'язань, перебування в зонах з особливим режимом використання.

**Фізична придатність ділянки.** Використання земельної ділянки має бути фізично можливим. Варіанти використання земельної ділянки можуть обмежуватися такими її характеристиками як: розмір, протяжність фронтальної межі, конфігурація, інженерно-геологічні умови.

**Економічна доцільність.** У процесі аналізу варіантів використання зважають на попит на кожний варіант та наявність інших земельних ділянок, зручних для подібного використання, які й формують пропозицію.

**Найбільша прибутковість.** Серед усіх юридично дозволених, фізично можливих та економічно доцільних варіантів використання обирається найприбутковіший, який, відповідно, і визначає максимальну вартість самої земельної ділянки, що оцінюється.

**Розробник:** Малахова С. О., к.е.н., доцент.

## **APPLICATION OF THE PRINCIPLE OF THE BEST AND THE MOST EFFICIENT USE OF A LAND PARCEL UNDER ASSESSMENT OF ITS MARKET PRICE**

Malakhova S. O.

Market price of a land parcel is based on the principle of the best and the most efficient use of it, i.e. such kind of use, which is physically possible, appropriately supplied, and financially accomplished among the other intelligent, permissible and legally available alternative variants, and that way of use, which results in the highest value of land.

## ЕФЕКТИВНІСТЬ РІЗНОРОТАЦІЙНИХ СІВОЗМІН У СУЧАСНІЙ СИСТЕМІ ЗЕМЛЕРОБСТВА

**Призначення.** Для вирішення сучасних проблем землеробства необхідно оптимізувати структуру посівних площ, яка б забезпечила високу рентабельність виробництва, але одночасно була б досить мобільною, щоб враховувати нагальні потреби виробництва. При формуванні оптимальної структури посівних площ важливо орієнтуватись не тільки на можливість економічних вигод, але й на створення в ґрунті умов, які забезпечують збалансоване використання біологічних та природних факторів і відновлення родючості ґрунту.

Ми проаналізували багаторічні дослідження вчених Інституту зернових культур НААН України (м. Дніпропетровськ). Встановлено, що порівняно з вирощуванням у багатопільній сівозміні беззмінне (протягом десяти років) вирощування сільськогосподарських культур як на неудобреному, так і на удобреному фонах, призводить до значного зниження урожайності фактично всіх польових культур. Так, за вирощування у сівозміні без добрив урожайність озимої пшениці виявилась майже на 80% більшою, ніж на неудобрених беззмінних посівах, а на фоні органо-мінерального удобрення збільшення урожаю в сівозміні становило 42%, аналогічні дані для кукурудзи на зерно сягали відповідно 51 і 18,6%, соняшнику – 21,3 і 14,5, гороху – 26,6 і 19,3%.

Загалом при впровадженні сівозмін ефективність використання орних земель зростає принаймні на 15–20%. При цьому, залежно від розмірів господарства і його спеціалізації, можна впровадити як короткоротаційні (3–5 полів), так і багатопільні (6–9 полів) сівозміни.

Результати досліджень ефективності багатопільних сівозмін підтверджують, що вони забезпечують високий рівень продуктивності аграрного виробництва і можуть бути застосовані у великих за площею агроформуваннях різної спеціалізації. Для господарств із невеликою площею землекористування найбільш доцільні короткоротаційні сівозміни.

**Сфера застосування.** Науково-дослідні установи, агропідприємства, виробники сільськогосподарської продукції, навчальні заклади.

**Розробники.** Солтис О. Г., к.е.н., доцент, Черечон О. І., к.е.н., доцент, Кришеник Н. І., к.е.н., доцент.

## EFFICIENCY OF DIFFERENT CROP ROTATIONS IN THE MODERN SYSTEM OF ARABLE FARMING

Soltys O. H., Cherechon O. I., Kryshenyk N. I.

It is substantiated that under introduction of crop rotation, efficiency of arable land employment increases by 15-20%. However, introduction of short (3-5 fields) and many-field (6-9 fields) crop rotation should be specified by sizes of enterprises and their specialization.

## ДИФЕРЕНЦІЮВАННЯ СТУПЕНІВ ДЕГРАДАЦІЇ ЗЕМЕЛЬНОГО ПОКРИВУ АГРОЛАНДШАФТІВ

**Призначення.** В Україні деградація земельного покриття через утворення ярів є поширеним явищем на сільськогосподарських землях та проявляється по всій її території (площа активних ярів становить 157,0 тис. га). Для моделювання розвитку процесів деградації та обґрунтування системи протиерозійних заходів ми удосконалили методичний підхід до визначення ступеня деградації земельного покриття агроландшафтів за критерієм «Змитість (яроутворення)». Диференціацію ступенів деградації пропонуємо здійснювати за схемою (рис.).

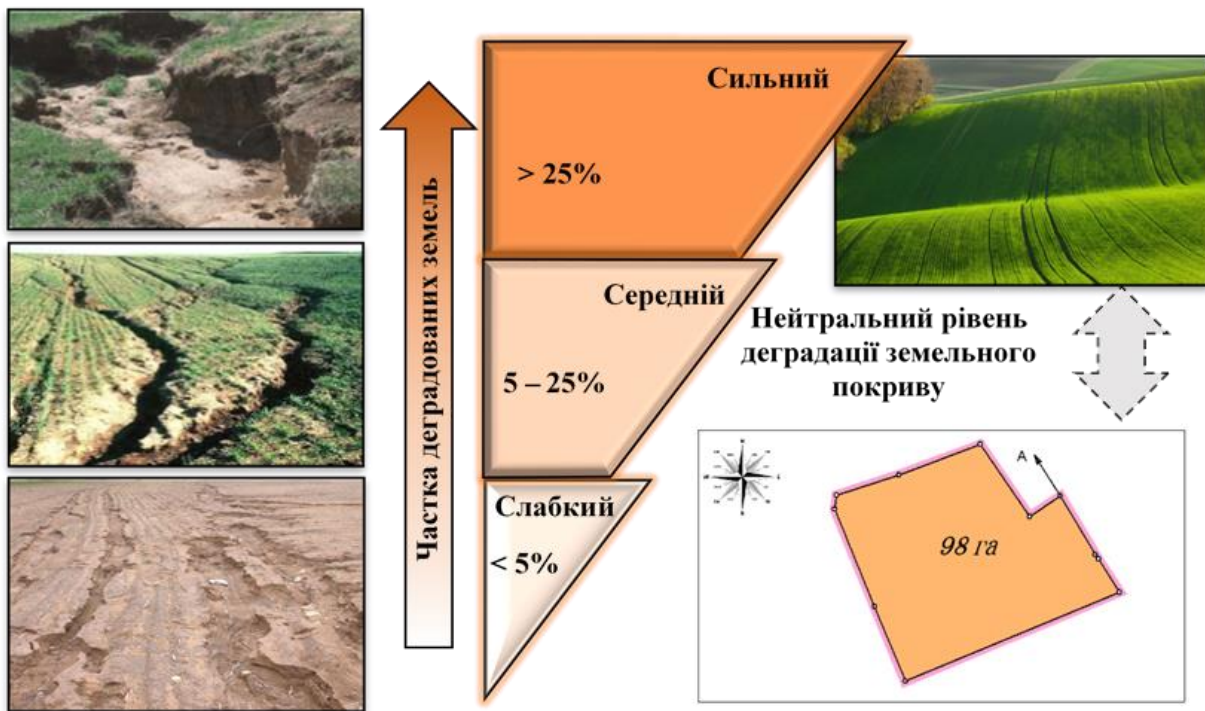


Рис. Класифікація ступенів деградації земельного покриття агроландшафтів за критерієм «Змитість (яроутворення)».

**Сфера застосування.** Науково-дослідні установи, територіальні органи Держгеокадастру, органи місцевого самоврядування, навчальні заклади.

**Розробники:** Стойко Н. Є., к.е.н., доцент, Курильців Р. М., д.е.н., в.о. професора, Кришеник Н. І., к.е.н., доцент.

## DIFFERENTIATION OF LAND COVER DEGRADATION OF AGRICULTURAL LANDSCAPES

Stoiko N. YE., Kuryltsiv R. M., Kryshenyk N. I.

The work proposes methodical approach to differentiation of land cover degradation of agricultural landscapes for sustainable land management.

## ДИФЕРЕНЦІЮВАННЯ СТУПЕНІВ ДЕГРАДАЦІЇ ЗЕМЕЛЬНОГО ПОКРИВУ ЛІСОВИХ ТЕРИТОРІЙ

**Призначення.** Однією з екологічних проблем глобального масштабу є зміна земельного покриття лісових територій, що призводить до зниження продуктивності лісів та втрати біорізноманіття територій. Останніми роками спостерігається значне збільшення обсягів всихання лісів через зниження рівня ґрунтових вод та розвиток популяції стовбурових шкідників. Для формування інформаційного забезпечення про стан земельного покриття лісових територій і визначення заходів щодо його відновлення ми удосконалили методичний підхід до визначення ступеня деградації земельного покриття лісових територій за критерієм «Всихання». Диференціацію ступенів деградації пропонуємо здійснювати за схемою (рис.).

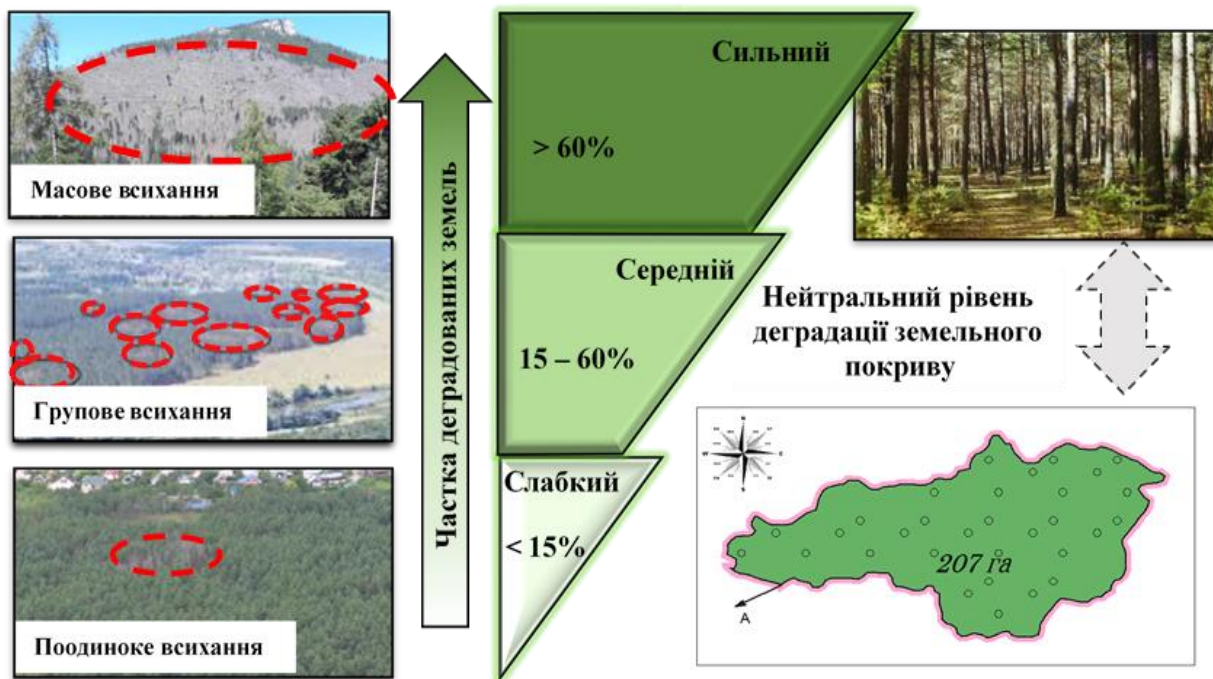


Рис. Класифікація ступенів деградації земельного покриття лісових територій за критерієм «Всихання».

**Сфера застосування.** Науково-дослідні установи, територіальні органи Державного агентства лісових ресурсів України, органи місцевого самоврядування, навчальні заклади.

**Розробники:** Курильців Р. М., д.е.н., в.о. професора, Стойко Н. Є., к.е.н., доцент, Кришеник Н. І., к.е.н., доцент.

## DIFFERENTIATION OF LAND COVER DEGRADATION OF FOREST AREAS

Kuryltsiv R. M., Stoiko N. YE., Kryshenyk N. I.

The work proposes methodical approach to differentiation of land cover degradation of forest areas for sustainable forest management.



## ДИФЕРЕНЦІУВАННЯ СТУПЕНІВ ДЕГРАДАЦІЇ ЗЕМЕЛЬНОГО ПОКРИВУ ВОДНИХ ОБ'ЄКТІВ

**Призначення.** В умовах опустелювання все більшого поширення набувають проблеми висихання та навіть пересихання водойм, значне заростання русел, формування ділянок стоячої води. Цьому сприяють як природні цикли, так і антропогенна діяльність, що призводить до підвищення парникового ефекту. Для розробки адаптивних способів фіксування інтенсивності деструктивного процесу як складової моніторингових досліджень природних процесів, визначення заходів щодо відновлення земельного покриття необхідно здійснити диференціацію ступенів деградації водних об'єктів за критерієм «Висихання», за схемою (рис.).

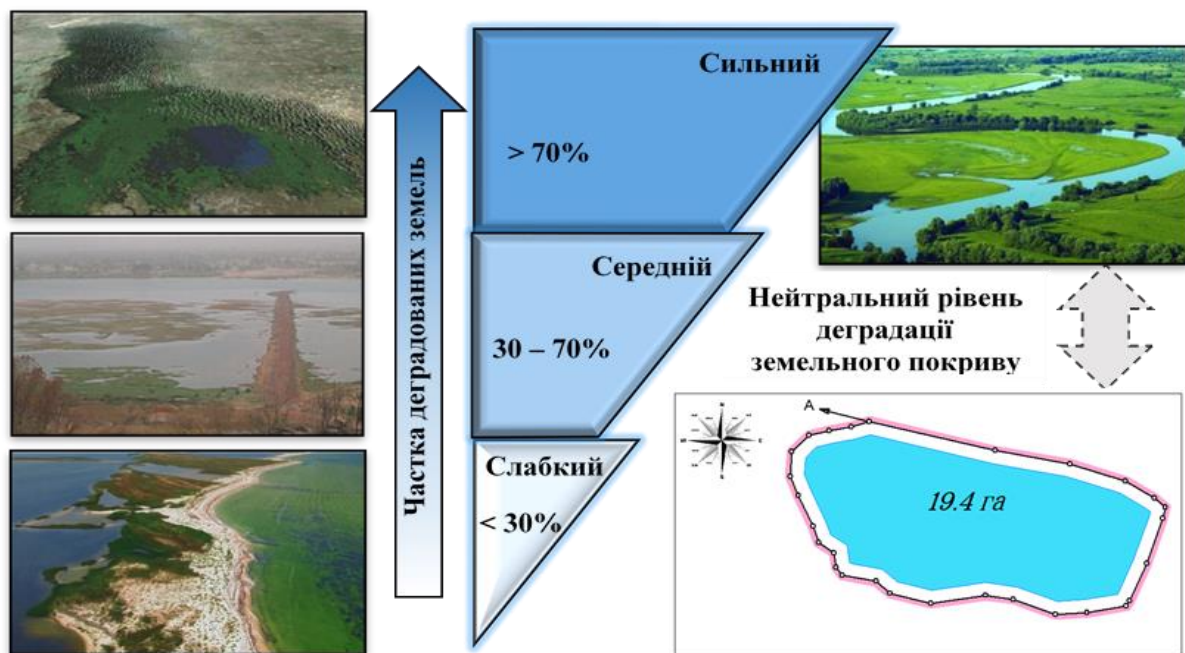


Рис. Класифікація ступенів деградації земельного покриття і водних об'єктів за критерієм «Висихання».

**Сфера застосування.** Науково-дослідні установи, територіальні органи Державного агентства водних ресурсів України, органи місцевого самоврядування, навчальні заклади.

**Розробники:** Кришеник Н. І., к.е.н., доцент, Стойко Н. Є., к.е.н., доцент, Курильців Р. М., д.е.н., в.о. професора.

## DIFFERENTIATION OF LAND COVER DEGRADATION OF WATER OBJECTS

Kryshenyk N. I., Stoiko N. YE., Kuryltsiv R. M.

The work proposes methodical approach to differentiation of land cover degradation of water objects for sustainable land management.

## **ВИКОРИСТАННЯ КОНЦЕПЦІЇ ЕКОЛОГІЧНИХ МЕРЕЖ У ПОЛІТИЦІ ЗБЕРЕЖЕННЯ ПРИРОДИ ТА ПЛАНОВІЙ ПРАКТИЦІ В УКРАЇНІ**

**Призначення.** Для створення ефективного механізму охорони довкілля та сприяння збалансованому розвитку регіонів рекомендується формувати цілісну просторово-територіальну систему об'єктів природно-заповідного фонду, а також інших територій, які мають особливу цінність для збереження біотичного і ландшафтного різноманіття через впровадження концепції екологічних мереж. Екологічні мережі розглядаються в двох аспектах – суворому природоохоронному та природоохоронному із керованим використанням природних ресурсів. Такий підхід узгоджується із концепцією екосистемних послуг, під якою розуміють потенціал природних процесів та компонентів для надання товарів і послуг, що використовують прямо або побічно для задоволення людських потреб. Як середовище проживання природні екосистеми забезпечують життєвий простір для видів флори і фауни. У свою чергу флора і фауна мають важливе значення для забезпечення більшості функцій екосистем, тому підтримка здорового середовища існування – вкрай важлива передумова прямого чи опосередкованого отримання товарів і послуг екосистем. У цьому контексті біологічне та ландшафтне розмаїття територій є природним капіталом, який надає людям повітря, воду, ґрунтовий покрив, території для відпочинку тощо. Саме ця позиція має бути в основі стратегії соціально-економічного розвитку та планування територій. Зокрема місцеві екологічні мережі є основою створення та забезпечення належного функціонування біосферних резерватів, що виконують три взаємопов'язані функції: збереження генетичних ресурсів, видів, екосистем та ландшафтів; збалансованого соціально-економічного розвитку; матеріально-технічного забезпечення для підтримки демонстраційних проектів, екологічної освіти та тренінгів, а також досліджень та моніторингу в контексті реалізації місцевих, національних і глобальних проблем збереження природного довкілля.

**Сфера застосування.** Для наукових установ, що проводять міждисциплінарні дослідження за участю представників природних і соціально-економічних наук; для органів, що здійснюють управління в охороні довкілля, для розробників схем екологічних мереж тощо.

**Розробники:** Стойко Н. Є., к.е.н., доцент, Черечон О. І., к.е.н., доцент.

### **USE OF THE CONCEPT OF ECOLOGICAL NETWORKS IN THE NATURE PROTECTION POLICY AND PLANNING PRACTICE IN UKRAINE**

Stoiko N. YE., Cherechon O. I.

The work studies the possibility to develop an ecological network as an important precondition for conservation and restoration of biological diversity of the territories in Ukraine due to increase of the area of natural landscapes. It will supply a detailed and objective assessment of natural potential of the territories, as well as provide recommendations for practical steps towards environmental protection.



## ПРОПОЗИЦІЇ ЩОДО ФОРМУВАННЯ РИНКУ ЗЕМЕЛЬ СІЛЬСЬКОГОСПОДАРСЬКОГО ПРИЗНАЧЕННЯ

**Призначення.** Формування ринку земель сільськогосподарського призначення в Україні – важливий для збалансованого розвитку країни процес, що впливатиме не лише на економічні, а й на екологічні та соціальні показники. Впровадження в господарську діяльність повноцінного ринку землі – далеко не миттєвий процес. Для ефективного функціонування потрібно впроваджувати його поетапно, один елемент за іншим (рис.).

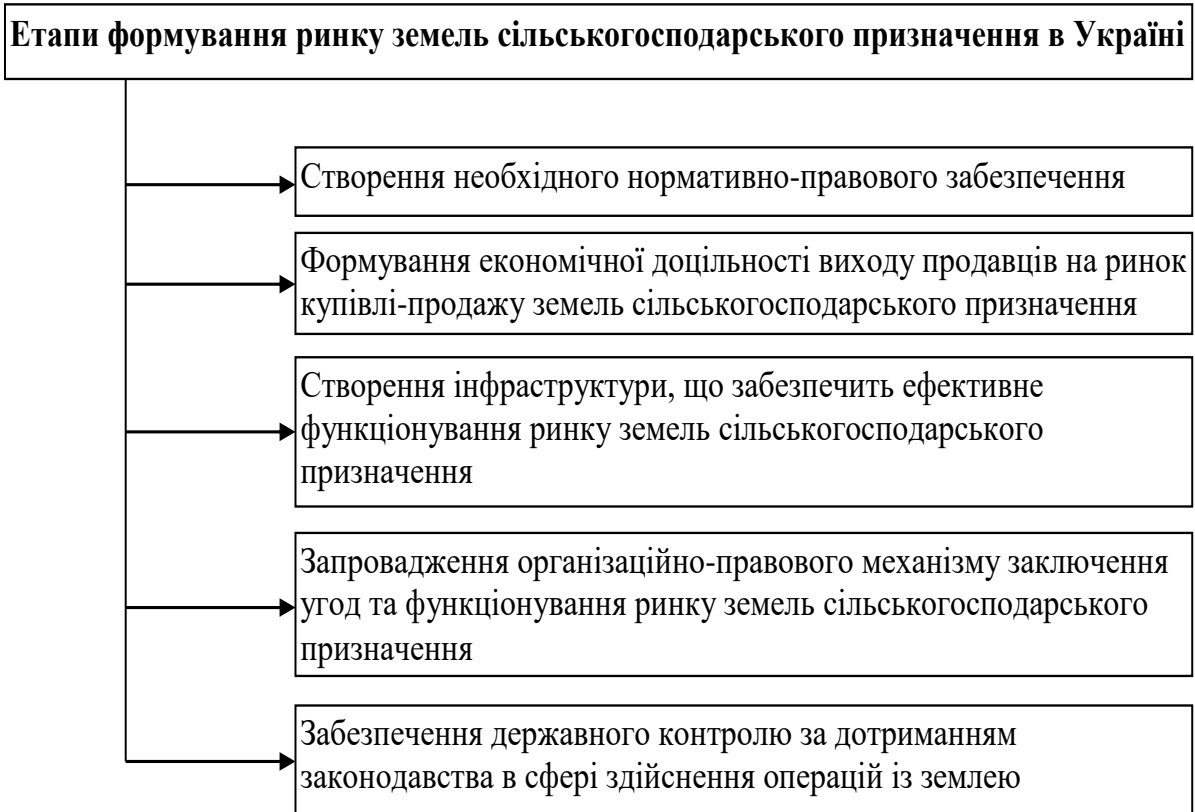


Рис. Етапи формування ринку земель сільськогосподарського призначення.

**Сфера застосування.** Органи виконавчої влади та місцевого самоврядування, власники земельних ділянок.

**Розробники:** Супень Н. М., д.е.н., доцент, Ступень Р. М., к.е.н., в.о. доцента.

## PROPOSALS FOR THE FORMATION OF AGRICULTURAL LAND MARKET

Stupen N. M., Stupen R. M.

The stages of formation of the market of agricultural land for the purpose of ensuring its effective functioning are offered.

## ЗАСТОСУВАННЯ ДАНИХ БОНІТУВАННЯ ҐРУНТІВ ДЛЯ СТАЛОГО РОЗВИТКУ ЗЕМЛЕКОРИСТУВАННЯ

**Призначення.** Для ілюстрації застосування даних бонітування ґрунтів використано ґрунті обстеження на території фермерського господарства, розташованого в с. Новосілках Буського району Львівської області, у користуванні якого – 37,8 га ріллі. Оскільки це господарство розташоване на території Борщовицького природно-сільськогосподарського району, рекомендовано розрахувати бал бонітету для таких сільськогосподарських культур у сівозміні: I – озима пшениця, II – цукровий буряк, III – кукурудза на зерно, IV – ячмінь, V – озиме жито (табл.).

Таблиця

Розрахунок бала бонітету за сільськогосподарськими культурами  
на робочій ділянці господарства

Сільськогосподарська культура		Озима пшениця		Цукровий буряк		Кукурудза на зерно		Ячмінь		Озиме жито	
		33 г	40 г	33 г	40 г	33 г	40 г	33 г	40 г	33 г	40 г
Властивості ґрунтів, $U_i$	глибина гумусового горизонту, см	27	48	27	48	27	48	27	48	27	48
	вміст гумусу, %	0,7	0,5	0,7	0,5	0,7	0,5	0,7	0,5	0,7	0,5
	фізична глибина, %	24,3	25,6	24,3	25,6	24,3	25,6	24,3	25,6	24,3	25,6
Ціна бала, ЦБН	глибина гумусового горизонту, см	0,89	0,67	5,25	3,66	1,17	0,84	0,89	0,68	0,48	0,36
	вміст гумусу, %	2,69	5,05	15,81	27,40	3,54	6,29	2,68	5,06	1,44	2,7
	фізична глибина, %	0,72	0,92	4,22	4,98	0,94	1,14	0,71	0,92	0,38	0,49
Коефіцієнти детермінації, $K_{ij}$	глибина гумусового горизонту, см	0,64		0,53		0,46		0,66		0,44	
	вміст гумусу, %	0,72		0,69		0,71		0,74		0,55	
	фізична глибина, %	0,37		0,70		0,40		0,31		0,28	
Коефіцієнт впливу кислотності, $K_{pH}$		0,70		0,77		0,75		0,61		0,78	
Бал бонітету за культурою, Б		13	23	3	4	10	17	11	20	26	45

Одержані результати варто застосовувати для планування розміщення посівів сільськогосподарських культур, їх урожайності, порівняння родючості ґрунтів, розроблення комплексу агротехнічних заходів.

**Сфера застосування.** Власники земельних ділянок, землекористувачі.

**Розробники:** Супень М. Г., д.е.н., професор, Таратула Р. Б., к.е.н., доцент,  
Рижок З. Р., к.е.н., старший викладач.

**APPLICATION OF THESE QUALITY OF SOIL  
FOR SUSTAINABLE LAND USE**

Stupen M. H., Taratula R. B., Ryzhok Z. R.

The application of methods quality of soil for sustainable land use is proposed.

## ЗМІСТ

<b>Снітинський В. В., Дидів А. І., Качмар Н. В., Багдай Т. В. ЗАХОДИ ЩОДО ЗМЕНШЕННЯ НАГРОМАДЖЕННЯ СВИНЦЮ У КОРЕНЕПЛОДАХ БУРЯКА СТОЛОВОГО В УМОВАХ ЗАХІДНОГО ЛІСОСТЕПУ</b>	4
<b>Іванків М. Я., Огородник Н. З., Вовк С. О., Бальковський В. В., Павкович С. Я. СПОСІБ ПІДВИЩЕННЯ ЕФЕКТИВНОСТІ ВІДНОВЛЕННЯ ЗАБРУДНЕНОГО ОРГАНІЧНИМИ КСЕНОБІОТИКАМИ ҐРУНТУ</b>	5
<b>Борисюк В. С., Багай Т. І., Іванюк В. Я. ТЕХНОЛОГІЯ ВИРОЩУВАННЯ БОБІВ КОРМОВИХ</b>	6
<b>Бінерт Б. І., Шувар І. А. УРОЖАЙНІСТЬ І ЯКІСТЬ БУЛЬБ КАРТОПЛІ ЗАЛЕЖНО ВІД СИСТЕМИ ОСНОВНОГО ОБРОБІТКУ ҐРУНТУ</b>	7
<b>Бомба М. І., Дудар І. Ф., Литвин О. Ф., Потопляк О. І. ФОРМУВАННЯ ВРОЖАЮ СОРТІВ ЯЧМЕНЮ ЯРОГО ЗАЛЕЖНО ВІД УДОБРЕННЯ</b>	8
<b>Борисюк В. С., Багай Т. І., Волинець О. Є., Дика Л. М. УДОБРЕННЯ ЧАСНИКУ ОЗИМОГО</b>	9
<b>Вега Н. І. ПОЛІПШЕННЯ ПОКАЗНИКІВ ЯКОСТІ ЗЕРНА ЯЧМЕНЮ ЯРОГО ПОЗАКОРЕНЕВИМ ПІДЖИВЛЕННЯМ МІКРОЕЛЕМЕНТАМИ НА МІНЕРАЛЬНОМУ ФОНІ</b>	10
<b>Голячук Ю. С., Косилович Г. О. ЗАХИСТ СОЇ ВІД ХВОРОБ</b>	11
<b>Гулько Б. І., Гулько В. І. СОРТИ АГРУСУ ДЛЯ ЗАХІДНОГО РЕГІОНУ УКРАЇНИ</b>	12
<b>Гулько Б. І., Гулько В. І. ПЕРСПЕКТИВНИЙ РАННІЙ СОРТ ЯБЛУНІ В УМОВАХ ЗАХІДНОГО ЛІСОСТЕПУ УКРАЇНИ</b>	13
<b>Гулько В. І., Гулько Б. І. ОЖИНА ЯК ЦІННА ЯГІДНА КУЛЬТУРА</b>	14
<b>Дидів О. Й., Дидів І. В. ПІДВИЩЕННЯ ВРОЖАЙНОСТІ ТА ЯКОСТІ КАПУСТИ БІЛОГОЛОВОЇ ЗА ВИКОРИСТАННЯ НОВОГО КОМПЛЕКСНОГО МІНЕРАЛЬНОГО ДОБРИВА НІТРОАМОФΟΣКА-М З МІКРОЕЛЕМЕНТАМИ</b>	15
<b>Дидів І. В., Дидів О. Й. ПІДВИЩЕННЯ ВРОЖАЙНІСТІ ТА ТОВАРНІСТІ ЦИБУЛІ РІПКИ ЗАЛЕЖНО ВІД НОРМ ВНЕСЕННЯ МІНЕРАЛЬНОГО ДОБРИВА НІТРОАМОФΟΣКИ-М</b>	16
<b>Дудар І. Ф., Дудар О. О., Бомба М. І., Литвин О. Ф. ВИСОКОВРОЖАЙНІ ГІБРИДИ КУКУРУДЗИ</b>	17
<b>Дудар О. О., Дудар І. Ф. ЕФЕКТИВНІСТЬ ФУНГІЦИДІВ ПРОТИ ФІТОФТОРОЗУ КАРТОПЛІ</b>	18
<b>Завірюха П. Д., Неживий З. П., Коновалюк М. Г. ВИРОЩУВАННЯ НЕМАТОДОСТІЙКИХ СОРТІВ ЯК ЕФЕКТИВНИЙ МЕТОД ЗАХИСТУ КАРТОПЛІ ВІД НЕБЕЗПЕЧНОГО ШКІДНИКА</b>	19
<b>Іванюк В. Я., Шестак В. Г. УДОСКОНАЛЕННЯ КОНТРОЛЮ БУР'ЯНІВ У ПОСІВАХ ЯЧМЕНЮ ЯРОГО</b>	20
<b>Косилович Г. О., Голячук Ю. С. СИСТЕМИ ЗАХИСТУ РІПАКУ ОЗИМОГО ПРОТИ ГРИБНИХ ХВОРОБ</b>	21
<b>Косилович Г. О., Голячук Ю. С. СИСТЕМИ ЗАХИСТУ ЯЧМЕНЮ ЯРОГО ПРОТИ ГРИБНИХ ХВОРОБ</b>	22
<b>Лагуш Н. І. СПОСІБ ЗБІЛЬШЕННЯ ПРОДУКТИВНОСТІ КАРТОПЛІ</b>	23
<b>Влох В. Г., Литвин О. Ф., Дудар І. Ф., Бомба М. І. НОВИЙ ПЕРСПЕКТИВНИЙ СОРТ КАРТОПЛІ КНЯЖА</b>	24
<b>Павкович С. Я., Вовк С. О., Бальковський В. В., Огородник Н. З., Іванків М. Я., Вантух А. Є. ЖИРНОКИСЛОТНИЙ СКЛАД МОЛОЧНОГО ЖИРУ КОРІВ ЗАЛЕЖНО ВІД СТРУКТУРИ РАЦІОНУ</b>	25

<b>Панасюк Р. М. ВИРОЩУВАННЯ СКОРОСТИГЛИХ СОРТІВ СОЇ УКРАЇНСЬКОЇ СЕЛЕКЦІЇ В УМОВАХ ЗАХІДНОГО ЛІСОСТЕПУ</b>	26
<b>Пархуць Б. І., Гурський М.-Б.П. УДОСКОНАЛЕННЯ СИСТЕМИ УДОБРЕННЯ СОЇ В УМОВАХ ЗАХІДНОГО ЛІСОСТЕПУ УКРАЇНИ</b>	27
<b>Полюхович М. М., Гутник Р. П. ЗАСТОСУВАННЯ СИДЕРАЛЬНО-МІНЕРАЛЬНОЇ СИСТЕМИ УДОБРЕННЯ ЗА ВИРОЩУВАННЯ КАРТОПЛІ НА ТЕМНО-СІРОМУ ОПІДЗОЛЕНОМУ ҐРУНТІ</b>	28
<b>Рожко І. С. ПРОДУКТИВНІСТЬ СУНИЦЬ АНАНАСОВИХ ЗА ВИКОРИСТАННЯ БІОКОМПЛЕКСУ®-БТУ УНІВЕРСАЛЬНОГО</b>	29
<b>Лихочвор В. В., Борисюк В. С., Тирусь М. Л. ЕФЕКТИВНІСТЬ ЛИСТКОВОГО ПІДЖИВЛЕННЯ БУРЯКУ ЦУКРОВОГО</b>	30
<b>Шувар І. А., Гриник С. І. УДОСКОНАЛЕННЯ ЕЛЕМЕНТІВ ТЕХНОЛОГІЇ ВИРОЩУВАННЯ ПШЕНИЦІ ЯРОЇ В УМОВАХ ПЕРЕДКАРПАТТЯ</b>	31
<b>Шувар І. А., Корпіта Г. М., ЕКОНОМІЧНА ДОЦІЛЬНІСТЬ ВИРОЩУВАННЯ ЯЧМЕНЮ ЯРОГО І КАРТОПЛІ В ЗАХІДНОМУ ЛІСОСТЕПУ УКРАЇНИ</b>	32
<b>Шувар І. А., Шувар А. М., Беген Л. Л., Дорота Г. М. ВИРОЩУВАННЯ ГРЕЧКИ ЗА ОРГАНІЧНОЮ ТЕХНОЛОГІЄЮ</b>	33
<b>Шувар І. А., Бінерт Б. І. КОНТРОЛЮВАННЯ КІЛЬКОСТІ БУР'ЯНІВ У ПОСІВАХ ПШЕНИЦІ ЯРОЇ</b>	34
<b>Боярчук В. М., Сиротюк В. М., Сиротюк С. В., Гальчак В. П., Коробка С. В. СОНЯЧНИЙ ТРЕКЕР З ІНТЕЛЕКТУАЛЬНОЮ СИСТЕМОЮ КЕРУВАННЯ</b>	35
<b>Ковалишин С. Й., Швець О. П. ВПЛИВ ВОЛОГОСТІ НА ЯКІСТЬ ЗІБРАНОГО УРОЖАЮ НАСІННЯ РІПАКУ</b>	36
<b>Мягкота С. В., Пономаренко О. М., Семерак В. М. МЕТОДИКА ВИЗНАЧЕННЯ ПОЛОЖЕННЯ ЦЕНТРУ ВАГИ СКЛАДНИХ СІЛЬСЬКОГОСПОДАРСЬКИХ МАШИН</b>	37
<b>Мягкота С. В., Пономаренко О. М. МЕТОДИКА ДОСЛІДЖЕННЯ КІНЕМАТИЧНИХ ХАРАКТЕРИСТИК РУХУ ЕЛЕМЕНТІВ МАШИН</b>	38
<b>Кушнір О. П., Мягкота С. В. ВУЗЬКОСМУГОВИЙ ОПТИЧНИЙ ФІЛЬТР З ДОВІЛЬНОЮ ШИРИНОЮ СМУГИ ПРОПУСКАННЯ</b>	39
<b>Кушнір О. П., Мягкота С. В. ДВОСМУГОВИЙ ОПТИЧНИЙ ФІЛЬТР З ДОВІЛЬНИМ РОЗТАШУВАННЯМ ОБОХ СМУГ ПРОПУСКАННЯ</b>	40
<b>Семерак В. М., Пономаренко О. М., Косарчин В. І. ОПТИМІЗАЦІЯ ПАРАМЕТРІВ ОПОРНОГО ВУЗЛА ТА ВСТАНОВЛЕННЯ БАНДАЖА НА КОРПУСІ ЗА ДОПОМОГОЮ ПРУЖНИХ ЕЛЕМЕНТІВ</b>	41
<b>Бурнаєв О. М., Качуровська В. В. РЕСТАВРАЦІЯ ІСТОРИЧНОЇ СПАДЩИНИ ВЕЖОВОГО ГОДИННИКАРСТВА ГАЛИЧИНИ</b>	42
<b>Сиротюк В. М., Сиротюк С. В. АПАРАТНО-ПРОГРАМНА СИСТЕМА АВТОМАТИЧНОГО УПРАВЛІННЯ ПАРАМЕТРАМИ МІКРОКЛІМАТУ ТЕПЛИЦІ</b>	43
<b>Сиротюк В. М., Керницький І. С., Березовецька О. Г., Березовецький С. А., Гуменюк Р. В. ПРИСТРІЙ ДЛЯ ДОСЛІДЖЕННЯ КОЕФІЦІЄНТА ТЕРТЯКОВЗАННЯ РОБОЧИХ ОРГАНІВ ВАКУУМНОГО НАСОСА</b>	44
<b>Гудим В. І. ПАСИВНИЙ КЕРОВАНИЙ ФІЛЬТР ГАРМОНІК СТРУМУ</b>	45
<b>Чабан А. В., Левонюк В. Р. ВИКОРИСТАННЯ КРАЙОВИХ УМОВ НЕЙМАНА ТА ПУАНКАРЕ ДЛЯ РОЗВ'ЯЗАННЯ РІВНЯННЯ ДОВГОЇ ЛІНІЇ</b>	46
<b>Тимочко В. О., Городецький І. М. ІНФОРМАЦІЙНО-АНАЛІТИЧНА СИСТЕМА УПРАВЛІННЯ РЕСУРСАМИ ПІД ЧАС ВИРОБНИЦТВА ПЛОДОВО-ЯГІДНОЇ ПРОДУКЦІЇ</b>	47

Городецький І. М., Тимочко В. О. УДОСКОНАЛЕНА СХЕМА МОНИТОРИНГУ БЕЗПЕКИ ОПЕРАЦІЙ У ПІДПРИЄМСТВАХ АПК	48
Мазур І. Б., Городецький І. М. АЛГОРИТМ ПОПЕРЕДЖЕННЯ ПОЖЕЖО-НЕБЕЗПЕЧНИХ СИТУАЦІЙ НА СІЛЬСЬКИХ ТЕРИТОРІЯХ	49
Березовецький А. П. АНАЛІЗ ОСОБЛИВОСТЕЙ НОВИХ ПРАВИЛ ЕКСПЛУАТАЦІЇ ВАНТАЖОПІДІЙМАЛЬНИХ КРАНІВ	50
Сафонов С. А. ПРОФІЛАКТИКА ВИРОБНИЧИХ ЗАХВОРЮВАНЬ ПІД ЧАС РАНИХ ПОЛЬОВИХ РОБІТ	51
Магац М. І., Гошко З. О. МІНІ-АГРЕГАТ ДЛЯ ВИКОПУВАННЯ КАРТОПЛІ	52
Магац М. І., Гошко З. О. ПОДРІБНЮВАЛЬНА МАШИНА ДЛЯ РОСЛИННИХ ТА НЕРУДНИХ МАТЕРІАЛІВ	53
Шевчук Р. С., Мягкота С. В., Сукач О. М., Паславський В. Р. ЕНЕРГОЕФЕКТИВНИЙ ШНЕКОВИЙ ОЛІЙНИЙ ПРЕС	54
Шевчук Р. С., Сукач О. М., Шевчук В. В. ПРИСТРІЙ ДЛЯ ВИЗНАЧЕННЯ ПОКАЗНИКІВ ТЯГОВО-ЗЧІПНИХ ВЛАСТИВОСТЕЙ МОБІЛЬНИХ ЗАСОБІВ	55
Крупич Р. О., Шевчук Р. С., Крупич О. М. ВИЛЧАСТИЙ ЗАХВАТ РУЧНИХ СТРУШУВАЧІВ ПЛОДІВ	56
Семен Я. В., Семен О. Я. РОБОЧИЙ ОРГАН ДЛЯ ПОШТУЧНОГО ОРІЄНТОВАНОГО САДІННЯ ЗУБЦІВ ЧАСНИКУ	57
Буртак В. В., Кохана Т. М., Михайлецький М. І. МОДЕРНІЗОВАНА РОТОРНА ДРОБАРКА ЗЕРНА	58
Банга В. І., ВИМІРЮВАЧ МАСИ СИПКИХ МАТЕРІАЛІВ У БУНКЕРІ ДОЗАТОРА	59
Скульський В. В. МЕТОД РОЗРАХУНКУ ПАЛЬЦЯ КОТКА СОШНИКОВОЇ СЕКЦІЇ ЗЕРНОВОЇ СІВАЛКИ	60
Городецька Н. Г., Гавришків Н. Б. ТЕРМІНОЛОГІЧНА ЛЕКСИКА ДЛЯ ПРОФЕСІЙНИХ ПОТРЕБ У ТУРИЗМІ	61
Семко Н. М., Гавришків Н. Б., Городецька Н. Г. ТЕРМІНОЛОГІЧНА ЛЕКСИКА ДЛЯ ПРОФЕСІЙНИХ ПОТРЕБ У СФЕРІ ІНФОРМАЦІЙНИХ ТЕХНОЛОГІЙ	62
Шарибура А. О., Луб П. М. ІНФОРМАЦІЙНО-АНАЛІТИЧНА СИСТЕМА ОЦІНЮВАННЯ ЕФЕКТИВНОСТІ ВИКОРИСТАННЯ КОМПЛЕКСІВ МАШИН ДЛЯ ВИРОЩУВАННЯ ЦУКРОВОГО БУРЯКУ	63
Чухрай В. Є., Рис В. І. СПОСІБ ВІДНОВЛЕННЯ ПІДШИПНИКІВ КОЧЕННЯ	64
Бойко В. В. УПРАВЛІНСЬКИЙ ІНСТРУМЕНТАРІЙ УЗГОДЖЕННЯ СТРАТЕГІЧНОЇ МЕТИ ТА ОПЕРАЦІЙНИХ ЦІЛЕЙ ДИВЕРСИФІКАЦІЇ СІЛЬСЬКОЇ ЕКОНОМІКИ	65
Михалюк Н. І., Балаш Л. Я., Войничка Л. Й. МЕТОДИЧНІ РЕКОМЕНДАЦІЇ ЩОДО СКЛАДАННЯ БІЗНЕС-ПЛАНІВ ВИРОБНИЦТВА ПРОДУКЦІЇ РОСЛИНИЦТВАУ СІЛЬСЬКОГОСПОДАРСЬКИХ ПІДПРИЄМСТВАХ	66
Михалюк Н. І., Попівняк Р. Б., Магійович І. В. МАТЕРІАЛЬНЕ СТИМУЛЮВАННЯ ПРАЦІВНИКІВ СІЛЬСЬКОГОСПОДАРСЬКИХ ПІДПРИЄМСТВ У РИНКОВИХ УМОВАХ ГОСПОДАРЮВАННЯ	67
Михалюк Н. І., Войничка Л. Й., Балаш Л. Я., Антонюк Р. В. БІЗНЕС-ПЛАН ДЛЯ ВІДГОДІВЛІ М'ЯСНОГО МОЛОДНЯКА СВИНЕЙ У ФЕРМЕРСЬКОМУ ГОСПОДАРСТВІ	68
Михалюк Н. І., Ковалів В. М., Бінерт О. В. БІЗНЕС-ПЛАН ДЛЯ ВІДГОДІВЛІ ПОГОЛІВ'Я МОЛОЧНИХ КОРІВ У ФЕРМЕРСЬКОМУ ГОСПОДАРСТВІ	69

<b>Березівський З. П., Березівська О. Й. МЕТОДИКА НАУКОВОГО ДОСЛІДЖЕННЯ РІВНЯ КОНКУРЕНТОСПРОМОЖНОСТІ СІЛЬСЬКОГОСПОДАРСЬКОГО ПІДПРИЄМСТВА</b>	70
<b>Крупа О. М. ОЦІНКА ЗАКУПІВЕЛЬНОЇ ДІЯЛЬНОСТІ СУБ'ЄКТІВ СФЕРИ НОРЕСА У ТЗОВ «РСП «ШУВАР»</b>	71
<b>Синявська Л. В., Агрес О. Г. ВДОСКОНАЛЕННЯ МЕХАНІЗМУ ГОРИЗОНТАЛЬНОГО ВИРІВНЮВАННЯ ПОДАТКОСПРОМОЖНОСТІ МІСЦЕВИХ БЮДЖЕТІВ</b>	72
<b>Андрушко Р. П., Мирончук З. П., Лиса О. В. ОПТИМІЗАЦІЯ УПРАВЛІНСЬКОГО ОБЛІКУ В УМОВАХ ДІДЖИТАЛІЗАЦІЇ</b>	73
<b>Булик О. Б., Лаврів І. М., Федів Р. Д. ОРГАНІЗАЦІЯ ВИРОЩУВАННЯ ОРГАНІЧНОЇ МАЛИНИ У ФЕРМЕРСЬКОМУ ГОСПОДАРСТВІ</b>	74
<b>Лиса О. В., Андрушко Р. П., Мирончук З. П. ВІРТУАЛЬНИЙ ПРИСТРІЙ ДЛЯ КОНТРОЛЮ ЯКОСТІ ПРОДУКЦІЇ ОВОЧІВНИЦТВА</b>	75
<b>Райтер Н. І., Шувар Б.І., Крупа О. М., Лисюк О. В. БІЗНЕС-ПЛАН ВИРОЩУВАННЯ ЛИСТЯ САЛАТУ СПОСОБОМ МАЛООБ'ЄМНОЇ КУЛЬТУРИ В КАСЕТАХ</b>	76
<b>Колодій А. В. ПЕРСПЕКТИВИ ФОРМУВАННЯ АГРАРНОГО КОРПОРАТИВНОГО НЕДЕРЖАВНОГО ПЕНСІЙНОГО ФОНДУ</b>	77
<b>Марків Г. В., Східницька Г. В., Содома Р. І. БІЗНЕС-ПЛАН ВИРОЩУВАННЯ ВОЛОСЬКОГО ГОРІХА</b>	78
<b>Маркович Н. В. ПРОДОВОЛЬЧА БЕЗПЕКА УКРАЇНИ В УМОВАХ ГЛОБАЛІЗАЦІЇ</b>	79
<b>Сиротюк Г. В., Сиротюк В. М., Сиротюк С. В., Янковська К. С. ЕКОНОМІКО-МАТЕМАТИЧНА МОДЕЛЬ ДЛЯ ОБҐРУНТУВАННЯ СТРУКТУРИ БІОЕНЕРГЕТИЧНОГО КОМПЛЕКСУ СІЛЬСЬКОГОСПОДАРСЬКОГО ПІДПРИЄМСТВА</b>	80
<b>Янишин Я. С., Брик Г. В., Батюк Г. В. АЛГОРИТМ СТРАТЕГІЧНОГО УПРАВЛІННЯ СТРАХОВОЮ КОМПАНІЄЮ НА РИНКУ ІНТЕРНЕТ-ПОСЛУГ</b>	81
<b>Білозір В. В. ПОЛІГОНАЛЬНІ КОНСТРУКЦІЇ ПОКРИТТІВ АРКОВОГО ТИПУ І СПОСІБ ЇХ ВИГОТОВЛЕННЯ</b>	82
<b>Гнесь Л. Б. ФОРМУВАННЯ СУЧАСНОЇ МОДЕЛІ ЕНЕРГОАВТОНОМНОГО ЕКОБУДИНКУ</b>	83
<b>Савчак Н. С. ПРОПОЗИЦІЇ ПОБУДОВИ ПРОСТОРУ ПРИДОРОЖНЬОГО КАФЕ</b>	85
<b>Кюнцлі Р. В., Степанюк А. В. МОДЕЛЬ ГАРМОНІЗАЦІЇ ХУДОЖНЬО-КОМПОЗИЦІЙНОГО ПРОСТОРУ ЕКСТЕР'ЄРУ СУЧАСНОЇ ЖИТЛОВОЇ АРХІТЕКТУРИ УКРАЇНСЬКОГО СЕЛА</b>	86
<b>Березовецька І. А. РОЗВИТОК ОБ'ЄМНО-ПЛАНУВАЛЬНИХ ТА СТИЛЬОВИХ ВИРІШЕНЬ АРХІТЕКТУРИ САДИБНОГО ЖИТЛА ЛЬВОВА ПОЧАТКУ ХХ СТ.</b>	87
<b>Сільник О. І. ФОРМУВАННЯ АРХІТЕКТУРНО-ПЛАНУВАЛЬНОЇ СТРУКТУРИ СІЛЬСЬКИХ ПОСЕЛЕНЬ ПІД ВПЛИВОМ УРБАНІСТИЧНИХ ПРОСТОРІВ</b>	88
<b>Богіра М.С. ІНВЕНТАРИЗАЦІЯ ЗЕМЕЛЬ НА ТЕРИТОРІЇ МІСЦЕВИХ РАД ТА ОБ'ЄДНАНИХ ТЕРИТОРІАЛЬНИХ ГРОМАД</b>	89
<b>Богіра М. С., Сохнич А. Я., Солярчук Ю.Д. ОРГАНІЗАЦІЯ РОЗВИТКУ ЗЕМЛЕКОРИСТУВАННЯ, РАЦІОНАЛЬНОГО І НАЙЕФЕКТИВНІШОГО ВИКОРИСТАННЯ ЗЕМЛІ</b>	90
<b>Малахова С. О. ПРИНЦИП НАЙКРАЩОГО ТА НАЙЕФЕКТИВНІШОГО ВИКОРИСТАННЯ ПРИ ВИЗНАЧЕННІ РИНКОВОЇ ВАРТОСТІ ЗЕМЕЛЬНОЇ ДІЛЯНКИ</b>	91

<b>Солтис О. Г., Черечон О. І., Кришеник Н. І. ЕФЕКТИВНІСТЬ РІЗНОРОТАЦІЙНИХ СІВОЗМІН У СУЧАСНІЙ СИСТЕМІ ЗЕМЛЕРОБСТВА</b>	92
<b>Стойко Н. Є., Курильців Р. М., Кришеник Н. І. ДИФЕРЕНЦІЮВАННЯ СТУПЕНІВ ДЕГРАДАЦІЇ ЗЕМЕЛЬНОГО ПОКРИВУ АГРОЛАНДШАФТІВ</b>	93
<b>Курильців Р. М., Стойко Н. Є., Кришеник Н. І. ДИФЕРЕНЦІЮВАННЯ СТУПЕНІВ ДЕГРАДАЦІЇ ЗЕМЕЛЬНОГО ПОКРИВУ ЛІСОВИХ ТЕРИТОРІЙ</b>	94
<b>Кришеник Н. І., Стойко Н. Є., Курильців Р. М. ДИФЕРЕНЦІЮВАННЯ СТУПЕНІВ ДЕГРАДАЦІЇ ЗЕМЕЛЬНОГО ПОКРИВУ ВОДНИХ ОБ'ЄКТІВ</b>	95
<b>Стойко Н. Є., Черечон О. І. ВИКОРИСТАННЯ КОНЦЕПЦІЇ ЕКОЛОГІЧНИХ МЕРЕЖ У ПОЛІТИЦІ ЗБЕРЕЖЕННЯ ПРИРОДИ ТА ПЛАНОВІЙ ПРАКТИЦІ В УКРАЇНІ</b>	96
<b>Супень Н. М., Ступень Р. М. ПРОПОЗИЦІЇ ЩОДО ФОРМУВАННЯ РИНКУ ЗЕМЕЛЬ СІЛЬСЬКОГОСПОДАРСЬКОГО ПРИЗНАЧЕННЯ</b>	97
<b>Супень М. Г., Таратула Р. Б., Рижок З. Р. ЗАСТОСУВАННЯ ДАНИХ БОНІТУВАННЯ ҐРУНТІВ ДЛЯ СТАЛОГО РОЗВИТКУ ЗЕМЛЕКОРИСТУВАННЯ</b>	98



Науково-популярне видання

**ВЧЕНІ ЛЬВІВСЬКОГО НАЦІОНАЛЬНОГО АГРАРНОГО  
УНІВЕРСИТЕТУ ВИРОБНИЦТВУ**

**КАТАЛОГ ІННОВАЦІЙНИХ РОЗРОБОК**

***ВИПУСК XIX***

Редактор Н. В. Скосарьова

Видавець

Львівський національний аграрний університет  
80381, Львівська обл., Жовківський р-н, м. Дубляни,  
вул. Володимира Великого, 1  
Свідоцтво ДК № 1380 від 3.06.2003 р.

Підписано до друку 18.10.2019. Формат 84×108/16.

Папір офс. Гарнітура „Таймс”. Друк на різнографі.

Ум. друк. арк. 10,01.

Наклад 500. Зам. 280.

Віддруковано ПП „Арал”,

м. Львів, вул. О.Степанівни, 49

Свідоцтво про державну реєстрацію суб'єкта  
підприємницької діяльності № 13135 від 09.02.1998 р.