

**МІНІСТЕРСТВО ОСВІТИ І НАУКИ УКРАЇНИ
ЛЬВІВСЬКИЙ НАЦІОНАЛЬНИЙ АГРАРНИЙ УНІВЕРСИТЕТ
НОВАЦІЙНИЙ ЦЕНТР**



**ВЧЕНІ ЛЬВІВСЬКОГО НАЦІОНАЛЬНОГО АГРАРНОГО
УНІВЕРСИТЕТУ ВИРОБНИЦТВУ**

КАТАЛОГ ІННОВАЦІЙНИХ РОЗРОБОК

ВИПУСК XX

ЛЬВІВ 2020

УДК 631.15:631.53/54:636.03

Вчені Львівського національного аграрного університету виробництву: каталог інноваційних розробок / за заг. ред. В. В. Снітинського, І. Б. Яціва. Вип. 20. Львів: Львів. нац. аграр. ун-т, 2020. 113 с.

The Scientists of Lviv National Agrarian University to Production: Catalogue of innovation developments / editorship by V. V. Snitynskyu, I. B. Yatsiv. 20 issue. Lviv: Lviv National Agrarian University, 2020. 113 p.

Висвітлено основні технічні розробки та їх технічні характеристики за результатами досліджень науковців Львівського національного аграрного університету з напрямів: технології у рослинництві і тваринництві, біологічні технології; механіка та енергетика сільського господарства; будівництво та архітектура; організація виробництва та економіка сільськогосподарських підприємств; землевпорядкування.

Рекомендується власникам, керівникам і фахівцям підприємств агропромислового комплексу.

The results of research activity (innovation developments and technical descriptions) of the Lviv National Agrarian University scientists are proposed in crop growing, animal breeding, biological technologies, fields of agrarian engineering and energetic, building and architecture, economic of enterprise and production organization, land surveying, ecology, design of architectural environment, etc.

The catalogue is recommended to rulers and owners of households, investors, agrarian specialists, scientists and students.

© Львівський національний аграрний університет, 2020

ПЕРЕДМОВА

Підприємства аграрного сектору України нарощують обсяги виробництва продукції, відіграють важливу роль у формуванні бюджетів усіх рівнів, стабілізують економічну ситуацію в державі. Важливим чинником забезпечення їх ефективного функціонування і розвитку є використання досягнень аграрної науки. Остання має демонструвати тісний зв'язок із суб'єктами господарювання, спрямування на вирішення їх проблем, крок за кроком роблячи свій внесок у підвищення ефективності системи виробництва, переробки та збуту сільськогосподарської продукції задля забезпечення конкурентоспроможності аграрного комплексу.

Інформаційно-практична допомога сільськогосподарським виробникам, вчасне їх забезпечення результатами наукових досліджень сприятимуть інтенсифікації виробництва, зростанню його економічної та технологічної ефективності, збереженню довкілля.

Сучасний розвиток технологій інформаційного забезпечення і комунікацій, на перший погляд, забезпечує доступ усіх охочих до широкої бази даних. Однак більшість аграрних виробників потребує допомоги науковців для кращого орієнтування в безмежному потоці інформації, вирішення тієї чи іншої проблеми.

Двадцятий випуск каталогу інноваційних розробок «Вчені Львівського національного аграрного університету виробництву» продовжує висвітлення основного наукового доробку науковців університету, пов'язаного зі створенням прогресивних технологій вирощування польових культур, плодів та ягід, поліпшенням екологічного стану в зонах впливу сільськогосподарських підприємств на довкілля, функціонуванням галузі тваринництва, біотехнологіями, застосуванням сучасних машин і засобів у сільськогосподарському виробництві, використанні методів управлінських рішень у механізованих технологічних процесах галузі рослинництва, розвитком аграрних підприємств і сільських територій, підвищенням ефективності використання земельних ресурсів тощо. Завершені наукові розробки, запропоновані до впровадження на виробництві, є важливим і результативним наслідком діяльності науково-педагогічних працівників Львівського національного аграрного університету.

Сподіваємося, що ознайомлення з результатами наукової та науково-технічної діяльності вчених університету, висвітлених у Каталозі інноваційних розробок, дасть змогу забезпечити ефективний зв'язок аграрної науки та освіти з виробництвом і сприятиме їх плідному розвитку.

***Ректор Львівського національного аграрного університету,
заслужений діяч науки і техніки України,
доктор біологічних наук, професор,
академік НААН України***



В.В. Снітинський

ВПЛИВ ДОБРИВ ТА МЕЛІОРАНТІВ НА НАГРОМАДЖЕННЯ ЙОНІВ СВИНЦЮ У РОСЛИНАХ *BRASSICA OLERACEA* VAR. *CAPITATA* L.

Призначення. Для одержання екологічно безпечної продукції капусти білоголової сорту Ярославна на темно-сірих опідзолених ґрунтах Західного Лісостепу в умовах забруднення агроценозів важкими металами, зокрема свинцем.

В Україні одна з найпоширеніших овочевих рослин – капуста білоголова (*Brassica oleracea* var. *capitata* L.), яка посідає п'яту частину загальної площі під овочевими. Однак її біологічна стійкість до токсичної дії йонів важких металів незначна, що зумовлено генетично. Так, перевищені ГДК небезпечних рухомих форм Pb^{2+} спроможні накопичуватися у значних кількостях, знижувати врожайність та якість капусти білоголової. Тому сьогодні актуальним питанням є розробка й застосування в конкретних ґрунтово-кліматичних умовах ефективної системи удобрення у поєднанні з меліорантами, завдяки котрій відбувається швидкодіюча детоксикація ґрунту, забрудненого важкими металами.

Технологія враховує агрохімічні параметри ґрунту, вимоги капусти білоголової до елементів живлення. Вапнування ґрунту проводять восени після збирання попередника під зяблеву оранку за гідролітичною кислотністю. Застосовують вапнякове борошно із вмістом $CaCO_3$ не менше 90%. Кальцієві меліоранти вносять систематично кожні три–п'ять років залежно від значень рН. Навесні під культивуацію вносять органічні та мінеральні добрива. Використовують комплексне мінеральне добриво пролонгованої дії нітроамофоску марки 16:16:16 та органічне Біогумус (продукт вермікультури).

Встановлено, що за внесення органічної та орґано-мінеральної системи удобрення на фоні вапнування ґрунту в нормі Біогумус 8 т/га + $CaCO_3$ 5 т/га та $N_{68}P_{68}K_{68}$ + Біогумус 4 т/га + $CaCO_3$ 5 т/га концентрації рухомих форм Pb^{2+} у ґрунті була найменшою, а відтак значно знизилась їх транслокація у рослини капусти білоголової. Так, у розглянутих варіантах концентрація свинцю в головках капусти становила 0,062 та 0,070 мг/кг, тоді як у варіанті без добрив (контроль) – 0,238 мг/кг маси сирої речовини.

Сфера застосування. Аграрні підприємства різних форм власності.

Розробники: Снітинський В. В., д. б. н., професор, Дидів А. І., к. с.-г. н., асистент, Качмар Н. В., к. с.-г. н., в.о. доцента, Дацко Т. М., к. с.-г. н., доцент.

INFLUENCE OF FERTILIZERS AND MELIORANTS ON LEAD IONS ACCUMULATION IN PLANTS OF *BRASSICA OLERACEA* VAR. *CAPITATA* L.

Snytynskyi V. V., Dydiv A. I., Kachmar N. V., Datsko T. M.

Research has established, that application of Biohumus 8 t/ha + $CaCO_3$ 5 t/ha and $N_{68}P_{68}K_{68}$ + Biohumus 4 t/ha + $CaCO_3$ 5 t/ha, the concentration of lead in white cabbage dining decreased to 0,062 and 0,070 mg/kg, whereas in the control variant (without fertilizers) concentration was 0,238 mg/kg of crude matter.

СПОСІБ ОЦІНКИ ГЕНОТОКСИЧНОСТІ ПЛЮМБУМУ В ПРІСНОВОДНИХ ПРОМИСЛОВИХ РИБ

Призначення. У вирішенні проблем збереження та відновлення популяцій промислових риб у природному середовищі важливе місце належить розробці сучасних методів діагностики стану водних біоресурсів. В основу покладено завдання розробити швидкий та ефективний метод оцінки токсинного впливу Плюмбуму в організмі промислових риб, зокрема найпоширенішого їхнього виду – коропа лускатого. З огляду на виняткову роль геному у функціонуванні біологічних систем, виявлення пошкоджень у структурі молекули ДНК слід віднести до найважливіших проявів токсичності. Дослідження фрагментації ДНК лімфоцитів коропа проводили методом комет-аналізу. Після електрофорезу у ТВЕ-буфері (25 хв, 0,55 V/cm²) зразки забарвлювали розчином пропідію йодиду. Результати візуалізували за допомогою флюоресцентного мікроскопа. Метод ґрунтується на аналізі електрофоретичної рухливості ДНК поодиноких клітин, іммобілізованих в агарозному гелі. Клітини з фрагментованою ядерною ДНК утворюють на електрофореграмі своєрідний ореол, який схожий на хвіст комети. Вважається, що розміри хвоста позитивно корелюють зі ступенем фрагментації ДНК клітин (рис.).

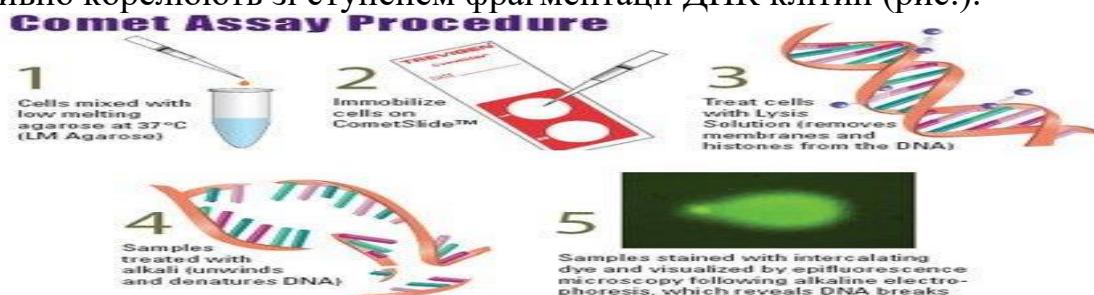


Рис. Методика проведення комет-аналізу

За результатами досліджень було встановлено дозозалежне зростання показника дволанцюгових розривів ДНК, що відображалося у збільшенні кількості комет вищих класів у дослідних групах риб.

Сфера застосування. Для розробки рекомендацій з оцінки якості рибної продукції та рівня токсичності водного середовища за умов антропогенного навантаження.

Розробники: Онисковець М. Я., к.б.н., в.о. доцента, Снітинський В. В., д.б.н., професор.

METHOD OF ASSESSMENT OF GENOTOXICITY OF LEAD IN INDUSTRIAL FISH

Onyskovets M. Ja., Snitynsky V. V.

It had been conducted the research of fragmented DNA level in carp yearlings lymphocytes under the influence of lead using the DNA-comet method. The comet assay (gel electrophoresis) is a simple method for measuring deoxyribonucleic acid (DNA) strand breaks in eukaryotic cells.

ВПЛИВ СПОЛУК КАДМІЮ НА ПОКАЗНИКИ КРОВІ КОРОПА ЛУСКАТОГО

Призначення. Збереження належного функціонування водних екосистем та забезпечення потреб промислового рибництва і аквакультури, які нині інтенсивно розвиваються.

Наявність у воді сполук Кадмію та накопичення цих елементів у тілі представників іхтіофауни спричинює зменшення продуктивності риб та створює ризик для здоров'я людини – кінцевого споживача продуктів прісно-водного рибництва.

Результати досліджень можна застосовувати для обґрунтування антропо-екологічного ризику від забруднення рибогосподарських водойм важкими металами; під час розробки способів профілактики та корекції порушень метаболізму в організмі риб за умов вирощування у ставах, розміщених поблизу індустриальних центрів і транспортних магістралей, а також за умов надходження у водне середовище пестицидів із прилеглих до ставів сільсько-господарських угідь.

Встановлено, що за наявності у водному середовищі Кадмію у концернтраціях, які перевищують гранично допустимі, відбувається зменшення інтенсивності еритропоезу та пригнічення кисень-транспортної функції крові коропа, що виявляється у зменшенні кількості еритроцитів, значення гематокриту і концентрації гемоглобіну в крові.

Наявність у воді Кадмію в концентраціях 1–10 ГДК зумовлює активацію процесів пероксидного окиснення ліпідів у плазмі крові, еритроцитах та скелетному м'язі коропа, причому рівень збільшення вмісту ТБК-активних продуктів у градієнті концентрацій 1–10 ГДК відбувається у прямій залежності від вмісту зазначених елементів у водному середовищі. За інтенсивністю акумуляції Кадмію органи риб, які зазнавали впливу Cd^{2+} , можна розмістити в ряді: нирка > зябра > печінка > скелетний м'яз.

Сфера застосування. Підприємства промислового рибництва різних форм власності.

Розробники: Багдай Т. В., к. с.-г. н., асистент, Качмар Н. В., к. с.-г. н., в.о. доцента.

THE INFLUENCE OF CADMIUM COMPOUNDS ON THE BLOOD CARP CARP BLOOD INDICATORS

Bahday T. V., Kachmar N. V.

The presence of Cadmium in water at concentrations of 1–10 MPC causes activation of the processes of lipid peroxidation in blood plasma, erythrocytes and skeletal muscle of the carp, with the level of increase of TBA-active products in the gradient of concentrations of 1–10 MPC depending on the directivity of elements in the aquatic environment. According to the intensity of cadmium accumulation, fish organs affected by Cd^{2+} can be placed in a row: kidney > gills > liver > skeletal muscle.

МОЛОЧНА ПРОДУКТИВНІСТЬ І ЯКІСТЬ МОЛОКА КОРІВ ЗА ВИКОРИСТАННЯ В РАЦІОНІ ЗАХИЩЕНОЇ РІПАКОВОЇ ОЛІЇ

Призначення. Завдяки хімічному складу коров'яче молоко є одним з найкорисніших продуктів харчування. Проте високий вміст у молоці насичених жирних кислот збільшує ризик серцево-судинних захворювань, унаслідок чого багато людей зменшують його споживання. Але склад молочного жиру корів можна змінити через годівлю тварин, використовуючи у складі раціонів лактуючих корів захищені від рубцевої біогідрогенізації рослинні олії.

Показано, що згодовування у складі раціонів дійних корів насіння ріпаку незначно підвищує як молочну продуктивність, так і вміст у молоці жиру, білку і лактози порівняно з коровами, яким до складу раціону не вводили жирних добавок. При цьому в молоці корів на 1,2% зростає вміст ненасичених жирних кислот.

Використання у складі раціону корів кальцієвих солей жирних кислот, виготовлених на основі ріпакової олії, підвищує на 3,5% надій, а також вміст усіх його органічних речовин, порівняно з тваринами, яким не згодовували жирних добавок. Крім того, згодовування лактуючим коровам кальцієвих солей ріпакової олії на 3,2% підвищує вміст ненасичених та відповідно знижує кількість насичених жирних кислот у складі молочного жиру порівняно з тваринами, до раціону яких жирові добавки не вводили.

Сфера застосування. Господарства із виробництва молока різних форм власності.

Розробники: Павкович С. Я., к.с.-г.н., доцент, Вовк С. О., д.б.н., професор, Бальковський В. В., к.с.-г.н., доцент, Огородник Н. З., д.вет.н., с.н.с., Іванків М. Я., к.с.-г.н., в.о. доцента, Вантух А. Є., к.с.-г.н.

MILK PRODUCTIVITY AND QUALITY OF COW MILK UNDER APPLICATION OF PROTECTED RAPESEED OIL IN DIET OF THE ANIMALS

Pavkovych S. Ya., Vovk S. O., Balkovsky V. V., Ohorodnyk N. Z.,
Ivankiv M. Ya., Vantuch A. E.

Presents results of the research on impact of milking cows feeding with ground seed of strapless and low-gluconate winter variety of rape and calcium salts of fatty acids, produced on the base of rapeseed oil, on milk productivity and fatty acid composition of milk. Feeding of cows with calcium salts of fatty acids, produced on the base of rapeseed oil, increases the milk yield and its quality indices as compared to the animals, fed with rapeseed. Feeding of animals with calcium salts of rapeseed oil increased the share of unsaturated and reduced the amount of saturated fatty acids as compared to the cows.

БАГАТОРІЧНА ЛУЧНА БОБОВО-ЗЛАКОВА ТРАВСУМІШКА

Призначення. Розвиток тваринництва та збільшення його продуктивності залежать від виробництва високоякісних кормів. Збільшення площ вирощування бобово-злакових травостоїв, які збалансовані за перетравним протеїном, вітамінами, мікроелементами, незамінними амінокислотами і легко засвоюються тваринами, – основа зміцнення кормової бази. Багаторічні трави впливають на родючість ґрунту і стан довкілля, збагачуючи ґрунт органічною речовиною і біологічним азотом, що стабілізує його родючість.

Повільне впровадження бобово-злакових травосумішок у виробництво можна пояснити недостатньою поінформованістю про їхні кормові цінності та правильність складання. Складати травосумішки слід з урахуванням певних наукових та господарсько-виробничих принципів. Основна умова одержання високої продуктивності бобово-злакових травосумішок – правильний вибір компонентів, які визначають продуктивне довголіття, видову структуру та кормову цінність.

До травосумішок довготривалого сінокісного використання вводять злакові види різних біологічних груп (нещільнокущові й кореневищні) та бобові трави. Враховуючи пристосування багаторічних трав до ґрунтово-кліматичних умов, рекомендуємо висівати сумішку із тимофіївки лучної (4,8 кг), костриці лучної (4,8 кг), грястиці збірної (3,0 кг), стоколосу безостого (16,2 кг) та конюшини лучної (2,8 кг/га).

За раціонального використання, систематичного догляду й удобрення ($N_{60}P_{60}K_{60}$ у ранньовесняне підживлення $+N_{30}$ після першого укусу) на темно-сірих опідзолених ґрунтах Лісостепу Західного травосумішка забезпечила високі врожаї сіна (9,1–10,4 т/га).

Достатнє азотне живлення на фоні фосфорно-калійного підвищує якість корму і вміст у ньому протеїну та незамінних амінокислот.

Сфера застосування. Господарства різних форм власності.

Розробники: Дудар І. Ф., к.с.-г.н., доцент, Бомба М. І., к.с.-г.н., доцент, Литвин О. Ф., к.с.-г.н., доцент.

PERENNIAL MEADOW LEGUME-GRASS MIXTURES

Dudar I. F., Bomba M. I., Lytvin O. F.

On the basis of long standing investigation, which were carried out on the temporarily over moistening dark grey soils, methods of the increasing of crop capacity long lasting grassmixtures with bean components depending on fertilization were grounded.

ДОБІР ЗЛАКОВО-БОБОВИХ ТРАВСУМІШОК ЗА КОРМОВОЮ ПРОДУКТИВНІСТЮ

Призначення. Отримання синергії від якісного формування злаково-бобових травосумішок завдяки ефективному добору злакових трав та підвищення частки бобового компонента із застосуванням мікродобрива Вуксал комбі Б.

Проведені трирічні дослідження підтверджують залежність кормової продуктивності злаково-бобового травостою від удобрення та складу травосумішок. Підвищення частки бобового компонента у складі травосумішок істотно змінює якість кормової маси за вмістом кормових одиниць та перетравного протеїну. Збір кормових одиниць у варіантах з висіванням у травосумішках лише бобових багаторічних трав становив 4,16–4,60 т/га на контрольних варіантах. Внесення лише фосфорно-калійних добрив у дозі $P_{60}K_{90}$ дало змогу зібрати по 4,66–5,41 т/га кормових одиниць, а за додаткового застосування азотних добрив (N_{60}) – 5,82–6,82 т/га. Обприскування вегетуючих рослин Вуксалом комбі Б на фоні повного мінерального добрива збільшило збір кормових одиниць порівняно з контрольним варіантом на 1,89–2,83 т/га.

Із досліджуваних травосумішок найвищі показники продуктивності в середньому за три роки досліджень одержано в багатоконпонентній травосумішці з люцерни посівної, конюшини гібридної, буркуну білого, пажитниці багатоукісної, очеретянки звичайної та стоколосу безостого за поєднання повного мінерального удобрення із Вуксал комбі Б. Збір сухої маси становив 11,1 т/га, вихід кормових одиниць – 8,81 т/га, та перетравного протеїну – 1,29 т/га. У інших варіантах удобрення продуктивність була дещо нижча.

Порівнюючи за укосами якісні показники лучного корму, які регламентує ДСТУ 4674 – 2006, вміст у кормі сирого протеїну, сирій клітковини та листя, вміст в 1 кг сухого корму кормових одиниць та обмінної енергії, за триукісного використання відповідали I і II класам якості корму.

Сфера застосування. Господарств Лісостепу Західного, які займаються скотарством і мають темно-сірі поверхнево оглеєні осушені ґрунти.

Розробник: Тригуба І. Л., к.с.-г.н.

FODDER PRODUCTIVITY OF GRAMINEAE AND LEGUMES MIXTURES, DEPENDING ON THEIR COMPOSITION AND FERTILIZATION

Tryhuba I. L.

The influence of fertilizers and composition of grass mixtures on the forage productivity of gramineous and legumes has been studied. The tendencies of change of fodder units and digestible protein in grass mixtures for the application of mineral fertilizers in combination with the Vouksal of Combi B were established. The quality indicators of meadow fodder were obtained, which according to the regulations of DSTU 4674 - 2006 were corresponded to I and II classes of quality of feed.

ІНТЕНСИВНА ТЕХНОЛОГІЯ ВИРОЩУВАННЯ ГОРОХУ

Призначення. У результаті досліджень встановлено, що найвищу врожайність зерна гороху одержано в сорту Мадонна – 6,38 т/га. У сорту Готівський врожайність становила 6,13 т/га. Найнижча врожайність зерна була в сорту Отаман – 5,94 т/га.

Урожайність зерна на контролі без добрив була відносно високою і становила 4,00 т/га. Збільшення норми добрив із P_0K_0 до $P_{60}K_{60}$ забезпечило зростання врожайності на 1,12 т/га. Внесення у систему живлення гороху азотних добрив (N_{60}) сприяло подальшому підвищенню врожайності зерна до 5,50 т/га, що вище від контролю на 1,50 т/га. Позитивний вплив на формування врожайності гороху мали також сірчані добрива. Приріст від внесення S_{30} – 0,27 т/га. Використання азотних та сірчанних добрив на фоні $P_{60}K_{60}$ дало змогу збільшити врожайність до 5,87 т/га, що вище від контролю на 1,87 т/га. Порівняно з фоном $P_{60}K_{60}$, урожайність від внесення азоту і сірки зросла на 0,75 т/га.

У варіанті із внесенням сірки й магнію (сульфат магнію, $S_{30}Mg_{20}$) урожайність становила 5,49 т/га, тобто приріст урожайності був нижчим на 0,38 т/га, ніж від внесення сірки й азоту. Під впливом магнію врожайність зросла лише на 0,10 т/га. За використання в системі живлення гороху P, K, N, S, Mg урожайність зерна зросла до 6,12 т/га, що вище до контролю на 2,12 т/га. Приріст урожайності від внесення азоту, сірки і магнію становить 1,00 т/га. Найвища врожайність зерна гороху була за внесення мікроелементів: $P_{60}K_{60} + N_{60} + Mg_{20} + S_{30} +$ Інтермаг бобові (2 л/га), де вона становила 6,43 т/га. Внаслідок удосконалення системи живлення гороху урожайність зросла порівняно з контролем (P_0K_0) на 2,43 т/га, або на 60,7 %. Приріст урожайності від внесення мікродобрива Інтермаг бобові становить 0,31 т/га.

Досліджено, що оптимальною нормою висіву гороху сорту Мадонна є 1,0 та 1,1 млн/га, для сорту Готівський вона вища і перебуває у вужчому діапазоні – 1,2 млн/га, у сорту Отаман – 1,1 і 1,2 млн/га. Удосконалення елементів технології вирощування для умов достатнього зволоження Західного Лісостепу України дає змогу стабільно одержувати урожайність зерна гороху на рівні 6–7 т/га. Оптимальний вибір сорту, норми висіву й системи удобрення забезпечує прибуток з 1 га на рівні 12000–15000 грн.

Сфера застосування. Аграрні формування західних областей України.

Розробники: Андрушко М. О., аспірант, Лихочвор В. В., д.с.-г.н., професор, Андрушко О. М., к. с.-г. н., доцент.

INTENSIVE TECHNOLOGY FOR GROWING PEAS.

Andrushko M. O., Lykhochvor V. V., Andrushko O. M.

In order to obtain 6-7 t/ha of pea grain in the conditions of the western forest-steppe of Ukraine it is necessary to sow the variety of Madonna with a sowing rate of 1,0-1,1 million/ha with mineral fertilizers application according to the following scheme: $P_{60}K_{60} + N_{60} + Mg_{20} + S_{30} +$ Bean Intermag (2 l/ha).

НОРМА ВИСІВУ ЯК ВАЖЛИВИЙ ЕЛЕМЕНТ ФОРМУВАННЯ ВРОЖАЮ СОРТІВ ЯЧМЕНЮ ЯРОГО

Призначення. Ярий ячмінь – незамінна сировина для пивоваріння, виготовлення продуктів харчування та корму для тварин.

Для реалізації потенціалу продуктивності новостворений сорт має супроводжуватись рекомендованою технологією вирощування. Важливими чинниками формування високого врожаю ячменю є оптимальна густина продуктивного стеблостою, що значною мірою залежить від норми висіву.

Дослідження проводили упродовж 2015–2017 рр. в умовах Лісостепу Західного на чорноземі опідзоленому середньосуглинковому (середньозабезпеченому рухомими формами фосфору і калію, вміст гумусу 3,2%, рН сольове 5,8). Фактор А – сорти: Галичанин, Взірець. Фактор В – норми висіву: 3,0; 3,5; 4,0; 4,5; 5,0; 5,5 млн/га схожих насінин. На дослідній ділянці вносили мінеральні добрива нормою $N_{45+45}P_{50}K_{70}$. Використовували суперфосфат і хлористий калій, які вносили восени під основний обробіток ґрунту. Азотні добрива у формі аміачної селітри вносили 50% у передпосівну культивуацію, а також підживляли у фазі кушіння (50 % від норми).

Для створення сприятливого фітосанітарного стану посіви ячменю обприскували у фазі виходу в трубку розчином фунгіциду Імпакт 25 SC, к.с. (0,5 л/га). Одночасно з фунгіцидом вносили морфорегулятор Терпал С (2,0 л/га). У фазі прапорцевого листка в ячменю вдруге обприскували сумішшю фунгіцидів: Імпакт 25 SC, к.с. (0,5 л/га) + Абакус (1,25 л/га). Для боротьби з шкідниками застосовували інсектицид Карате 050 EC, к.е. (0,20 л/га).

Дослідження свідчать, що високоінтенсивні сорти – Галичанин і Взірець – формують практично однаковий урожай зерна за норми висіву 4,0–5,0 млн/га схожих насінин: 6,10–6,19 та 5,60–5,70 т/га відповідно в сортів Галичанин та Взірець. Збільшення норми висіву до 5,5 млн/га, як і зменшення до 3,5 млн/га схожих насінин, сприяло істотному зниженню врожаю в обох сортів.

Частка впливу сорту на врожайність ячменю ярого становить 26%, погодних умов – 17%, норми висіву – 55%, інших чинників – 2%.

Дотримання рекомендованих елементів технології вирощування ячменю ярого вимагає виробничих затрат (у цінах 2019 р.) близько 14 000 грн/га, проте чистий прибуток сягає понад 8000–10000 грн/га.

Сфера застосування. Аграрні формування Західного регіону України.

Розробники: Бомба М. І., Дудар І. Ф., Литвин О. Ф., Потопляк О. І., к. с.-г.

SOWING RATE AS AN IMPORTANT ELEMENT OF FORMATION OF THE YIELD OF SPRING BARLEY VARIETIES

Bomba M. I., Dudar I. F., Lytvyn O. F., Potoplyak O. I.

There was no difference in the indices of yield capacity between the seeding rates of 4,0–5,0 million/ha, particularly 6,10–6,19 t/ha in Halychany variety and 5,60–5,70 t/ha in Vzirets variety.

ПРОДУКТИВНІСТЬ БУРЯКА ЦУКРОВОГО ЗАЛЕЖНО ВІД РІВНЯ УДОБРЕННЯ ТА ГУСТОТИ СТОЯННЯ РОСЛИН

Призначення. Забезпечення високої врожайності та якості продукції буряка цукрового в умовах Західного Лісостепу.

Буряк цукровий – високопродуктивна культура, що дає змогу отримувати високий прибуток від комплексного підходу до технології її вирощування. Оптимізація системи удобрення та раціональне розміщення рослин за площею поля – один із шляхів підвищення продуктивності цукрового буряка.

Важлива складова майбутнього врожаю коренеплодів буряка цукрового – оптимальна густина насадження рослин. Адже загущені посіви спроможні забезпечити лише дрібні й витягнуті коренеплоди, значна частина яких втрачається за механізованого збирання. І навпаки, при зріджених посівах неефективно використовується посівна площа, зростає забур'яненість полів, коренеплоди утворюються масивні, й за механізованого збирання істотно пошкоджуються викопувальними органами бурякозбиральних комбайнів.

Оптимізація мінерального живлення рослин – найістотніший засіб регулювання фізіологічних процесів, які визначають формування врожаю.

За результатами трирічних досліджень, проведених на дослідному полі кафедри технологій у рослинництві Львівського НАУ, для отримання врожайності коренеплодів буряка цукрового на рівні 90 т/га і більше, цукристості 16,7 % та виходу цукру 15 т/га на темно-сірих опідзолених легкосуглинкових ґрунтах доцільно удосконалювати інтенсивну технологію вирощування, зокрема:

- збільшити норму внесення мінеральних добрив до $N_{300}P_{225}K_{350}$ з урахуванням наявності вмісту рухомих елементів мінерального живлення в ґрунті та коефіцієнтів їхнього виносу, що забезпечить інтенсивний ріст і розвиток рослин упродовж вегетації та підвищення продуктивності культури;
- використовувати густоту стояння рослин буряка цукрового 120 тис./га.

Сфера застосування. Аграрні господарства Західного регіону України.

Розробники: Тирус М. Л., к. с.-г. н., старший викладач, Лихочвор В. В., д. с.-г. н., професор, Борисюк В. С., к. с.-г. н., доцент.

SUGAR BEETS PRODUCTIVITY DEPENDING ON FERTILIZATION LEVEL AND PLANT DENSITY

Tyrus M. L., Lykhochvor V. V., Borisyk V. S.

To obtain sugar beet root yields of 90 t/ha, sugar content of 16,7% and sugar yield of 15 t/ha on dark gray loamy soils, it is advisable to increase the rate of application of mineral fertilizers to $N_{300}P_{225}K_{350}$ and use the stand density of plants 120 thousand/ha.

ОСОБЛИВОСТІ ВИРОЩУВАННЯ НАСІННЕВОГО МАТЕРІАЛУ КАРТОПЛІ В ДОМОГОСПОДАРСТВАХ

Призначення. Картопля – єдина культура в Україні, вирощувана переважно домогосподарствами: на городах, присадибах, огородинками, дачниками, на які припадає до 98 % усієї посадки цієї культури. Утім, коли в державі фактично порушена система насінництва картоплі, малі форми домогосподарств недостатньо приділяють уваги одержанню якісного насінневого матеріалу для відтворення врожаю наступного року. Як наслідок, швидке поширення різних хвороб, істотне зниження врожаю кожного наступного репродукування, швидкий вихід сорту в тираж. Тоді як за даними низки досліджень якісне насіння забезпечує збільшення врожайності бульб до 25–30% і у взаємодії із правильно підібраними сортами та належною агротехнікою формує кінцевий урожай. При цьому потенційні можливості будь-якого сорту картоплі реалізуються лише за умови використання високоякісного садивного матеріалу.

Ми розробили комплекс організаційних, агротехнічних та фітосанітарних заходів, спрямованих на одержання насінневого матеріалу картоплі з високими врожайними якостями, які враховують специфіку дрібних товаровиробників. Основні складові цього комплексу: підбір сортів з генетично високою стійкістю проти хвороботворних патогенів, які обмежують розмноження шкідників, розвиток і поширення хвороб, що дає змогу зменшити використання пестицидів; вирощування насінневої картоплі окремо від загальних товарних посівів з обов'язковим чергуванням культур: розміщення насінневої ділянки ізольовано від овочевих і бобових культур, які заселяються попелицями – основними переносниками шкідливої вірусної інфекції; обов'язкова основна підготовка ґрунту насінневої ділянки восени; застосування сидеральних добрив за відсутності органічних; раціональне використання мінеральних добрив шляхом їх локального внесення при садінні; загущене садіння картоплі (70–80 тис./га), особливо крупнобульбових сортів; проведення за вегетацію двох-трьох фітопрочисток із знищенням хворих і нетипових для сорту рослин; обов'язкове застосування фунгіцидів нового покоління проти фітофторозу; збирання насінневих бульб у ранні терміни з попереднім знищенням картоплин; формування насінневої фракції бульб масою 70–100 г; зберігання насінневої картоплі окремо від продовольчої за нижчої на 1–2 °С температури.

Сфера застосування. Аграрні підприємства різних форм власності, фермерські, особисті господарства, городники-любителі, дачники.

Розробники: Завірюха П. Д., к.с.-г.н., в.о. професора, Коновалюк М.Г., лаборант.

FEATURES OF GROWING POTATO SEED MATERIAL IN HOUSEHOLDS

Zavirucha P., Konovaluk M.

The organizational, agro-technical and special seed measures for producing seed material of potato with high productive qualities are presented.

ГЕРБІЦИДНЕ КОНТРОЛЮВАННЯ АГРОЦЕНОЗУ КАРТОПЛІ

Призначення. Сучасна технологія вирощування картоплі передбачає використання комплексу методів контролювання забур'яненості, які мають бути екологічно й економічно доцільними. Серед заходів захисту хімічний метод регулювання сегетальної рослинності, що ґрунтується на використанні гербіцидів, які зазнають постійного оновлення новими активними сполуками, є найефективнішим. Тому дослідження гербіцидного контролювання агроценозу картоплі актуальне й вимагає всебічного обґрунтування.

У досліді вирощували картоплю сорту Воля, застосовуючи таку схему застосування гербіцидів: 1. Без застосування гербіциду (контроль); 2. Зенкор Ліквід, 1 л/га + Тітус, 50 г/га; 3. Зенкор Ліквід, 1 л/га + Тітус, 30 г/га + ч/з 8 днів Тітус 20 г/га; 4. Гезагард, 4 л/га + Пантера, 1 л/га.

Встановлено, що найефективнішим у боротьбі з бур'янами виявилось застосування таких препаратів: Гезагард, 4 л/га + Пантера, 1 л/га. На час збирання врожаю забур'яненість у цьому варіанті становила 20 шт./м², що на 81% менше порівняно з контролем – 102 шт./м².

Застосування гербіцидів забезпечило зменшення забур'яненості агроценозу і позитивно вплинуло на формування врожайності картоплі. Бур'яни втрачали конкурентоспроможність у боротьбі за ефективне засвоєння елементів живлення в агроценозі культури і, відповідно, зростала продуктивність картоплі.

Найвищу врожайність бульб картоплі отримано у варіанті внесення препаратів Гезагард, 4 л/га + Пантера, 1 л/га – 26,7 т/га, що на 24,2% більше порівняно з контролем – 21,5 т/га.

Сфера застосування. Сільськогосподарські підприємства різних форм власності, фермерські господарства західного регіону України.

Розробники: Шувар І. А., д. с.-г. н., професор, Корпіта Г. М., к. с.-г. н., старший викладач, Дудар О. О., старший викладач.

HERBICIDE CONTROL OF POTATO AGROCENOSIS

Shuvar I. A., Korpita H. M., Dudar O.O.

The results of the study of herbicide control of potato agrocenosis as one of the elements of modern cultivation technology, as well as its influence on the level of crop yield are presented.

ГЕРБИЦИДНЕ КОНТРОЛЮВАННЯ АГРОЦЕНОЗУ ЯЧМЕНЮ ЯРОГО

Призначення. Інтенсивні технології вирощування ячменю ярого потребують надійних, екологічно безпечних, економічно виправданих систем захисту посівів від бур'янів та високої культури землеробства й дотримання технологічної дисципліни. Тому гербицидне контролювання агроценозу ячменю ярого актуальне й потребує комплексного дослідження.

У досліді застосовували таку схему використання гербицидів: 1. Без застосування гербициду (контроль); 2. Калібр 50 г/га; 3. Гранстар 25 г/га + Аксіал 1 л/га (фаза виходу в трубку); 4. Пріма 2/3 (0,5 л/га) + Лонтрел 1/3 (60 г/га) + Аксіал 1 л/га (фаза виходу в трубку); 5. Ланцелот 33 г/га + Аксіал 1 л/га (фаза виходу в трубку).

Найменшу забур'яненість агроценозу ячменю ярого сорту – 12 шт./м² на час збирання врожаю – встановлено у варіанті застосування таких препаратів: Ланцелот 33 г/га + Аксіал 1 л/га (фаза виходу в трубку), що відповідно на 85 % менше порівняно з контролем (80 шт./м²).

Зменшення рівня актуальної забур'яненості агроценозу у варіантах досліді позитивно впливало на формування продуктивності ячменю ярого.

Найвищу врожайність зерна отримано у варіанті внесення препаратів Ланцелот 33 г/га + Аксіал 1 л/га (фаза виходу в трубку) – 4,9 т/га, що на 32,4 % більше порівняно з контролем – 3,7 т/га.

Сфера застосування. Сільськогосподарські підприємства різних форм власності, фермерські господарства Західного регіону України.

Розробники: Корпіта Г. М., к. с.-г. н., старший викладач, Шувар І. А., д. с.-г. н., професор.

HERBICIDE CONTROL OF SPRING BARLEY AGROCENOSIS

Korpita H. M., Shuvar I. A.

The results of a study of the influence of elements of an intensive technology for growing spring barley, in particular, the use of herbicides to control the number of weeds and the impact on the level of crop productivity, are presented.

СИСТЕМА ЗАХИСТУ ОЗИМОЇ ПШЕНИЦІ ВІД ХВОРОБ

Призначення. Удосконалено модель захисту озимої пшениці від ураження хворобами впродовж вегетації, що забезпечує при вирощуванні за інтенсивною технологією одержання 80–100 ц/га зерна. Встановлено найефективніші фунгіциди за фазами росту, розроблено антирезистентну програму. Для першого внесення навесні у фазах кінець кущіння – початок виходу в трубку рослин озимої пшениці використовують фунгіцид Рекс Плюс (епоксиконазол, 84 + фенпропіморф, 250) з нормою внесення 1,0 л/га. На ранніх фазах росту і розвитку він контролює широкий спектр хвороб: борошнисту росу, септоріоз листя, види іржі, піренефороз тощо до 30 днів. Швидко поглинається листковою поверхнею й рівномірно розподіляється у рослині. Препарат має високу фунгіцидну активність, як за низьких позитивних середньодобових температур +5°C, так і за високих; превентивну й лікувальну дію, що надає ефективний захист як уже сформованій листковій поверхні, так і нових приростів. Для другого внесення у фазі формування прапорцевого листка застосовують фунгіцид Адексар Плюс (піраклостробін, 66,6 + епоксиконазол, 41,6 + флуксапіроксад-ксеміум, 41,6) з нормою внесення 1,0 л/га, що має системний, контактний і трансламінальний розподіл у рослині, захищає проти борошнистої роси, септоріозу листя та колосу, видів іржі, піренофорозу, гелмінтоспоріозу, ринхоспоріозу тощо. Забезпечує значне стимулювання процесів фотосинтезу й нітрогеназної активності посівів, підвищує стійкість до стресів (посуха, високі температури, нестабільний температурний режим), запобігає передчасному старінню, подовжує період активної вегетації. Для третього внесення у фазі цвітіння (або до чи після цвітіння, залежно від погодних умов) використовують фунгіцид Осіріс Стар (епоксиконазол, 56,25 + метко назол, 41,25) з нормою внесення 1,0 л/га. Фунгіцид характерний потужним захистом від хвороб колоса: септоріоз, піренефороз, фузаріоз, темно-бура плямистість. Швидко проникає через восковий наліт, рівномірно розподіляється у рослині й переміщується аж до колосового стрижня. Захищає зерно від забруднення мікотоксинами, підвищує якість зерна. Така модель захисту озимої пшениці забезпечує повний контроль хвороб упродовж вегетації рослин та одержання високої врожайності на рівні 80–100 ц/га зерна.

Сфера застосування. Аграрні формування західних областей України.

Розробники: Лихочвор В. В., д. с.-г. н., професор, Косилович Г. О., к.б. н., доцент.

PROTECTION SYSTEM OF WINTER WHEAT FROM DISEASES

Lykhochvor V. V., Kosylovych H. O.

The efficiency of 3-times application of fungicides on winter wheat sowings was set up. It should be noted that fungicides, Rex Plyus, Adeksar Plyus, Osiris Star are applied.

СИСТЕМИ ЗАХИСТУ СОЇ ПРОТИ ХВОРОБ

Призначення. Серед чинників, що обмежують урожайність насіння сої та погіршують його якість одним із основних є хвороби, втрати врожаю від яких, за сприятливих для розвитку фітопатогенів умов, можуть перевищувати 30%. Запровадження високоефективних систем захисту рослин сої від збудників основних хвороб є важливим етапом технології її вирощування.

Схеми внесення фунгіцидів

I внесення (у фазі бутонізації) ВВСН 49-51	II внесення (на початку утворення бобів) ВВСН 69-71
Альєт, 80% в.г. – 1,5 кг/га	Коронет 30% к.с. – 0,6 л/га + Мєро + 0,4 л/га
Альєт, 80% в.г. – 1,5 кг/га	Пропульс, 25% с.е. – 0,8 л/га
Альєт, 80% в.г. – 1,5 кг/га	Фокс, 32,5% к.с. – 0,4 л/га

Для захисту рослин сої у період вегетації від основних хвороб запропоновано використовувати для першого внесення фунгіцид Альєт, 80% в.г. (фосетил алюмінію, 800 г/кг) у нормі витрати 1,5 кг/га, а для другого – один із препаратів Коронет, 30% к.с. (трифлорксістробін 100 г/л + тебуконазол 200 г/л) – 0,6 л/га + Мєро – 0,4 л/га або Пропульс, 25% с.е. (флуопірам, 125 г/л та + протіоконазол, 125 г/л) – 0,8 л/га. Ефективність дії цих схем обприскування перевищувала 80% проти септоріозу, церкоспорозу, фузаріозу та 78% – проти пероноспорозу та аскохітозу.

Дворазове внесення фунгіцидів на посівах сої сорту Моравія мало позитивний вплив на формування насінневої продуктивності рослин, що підвищувало врожайність культури, забезпечуючи приріст урожаю у розмірі 9,5–11,0 ц/га до контролю, вищу масу 1000 насінин на 15–20 г та прибуток у розмірі 15300–16620 грн з 1 га за рівня рентабельності 113,3–124,2%.

Сфера застосування. Сільськогосподарські підприємства, фермерські господарства.

Розробники: Косилович Г. О., к. б. н., доцент, Голячук Ю. С., к. б. н., доцент.

THE SYSTEMS OF SOYBEAN PROTECTION AGAINST DISEASES

Kosylovych H. O., Holiachuk Y. S.

For the effective protection of soybean plants during the growing season from the main diseases, it is proposed to use the fungicide Aliette, 80% WG (fosetyl present as aluminium salt 800 g/kg) for the first application at the beginning of budding in the (BBH 49-51) phase at a rate of expenditure of 1,5 kg/ha, and for the second application at the beginning of the formation of beans (BBH 69-71) one of the preparations Propulse, 25% SE (fluopyram, 125 g/l + prothioconazole, 125 g/l) – 0,8 l/ha, Coronet, 30% SC (trifloxystrobin 100 g/l + tebuconazole 200 g/l) – 0,6 l/ha using with adjuvant Mero – 0,4 l/ha.

СИСТЕМИ ЗАХИСТУ СОНЯШНИКУ ПРОТИ ГРИБНИХ ХВОРОБ

Призначення. Соняшник є головною олійною культурою та для свого росту й розвитку потребує створення оптимальних умов та всебічного захисту. Для отримання високого та якісного врожаю соняшнику необхідно подбати про якісний захист рослин від хвороб, зокрема від мікозів.

Схема внесення фунгіцидів на соняшнику

Перше внесення (у фазі 6-8 листків) ВВСН 16-18	Друге внесення (у фазі цвітіння) ВВСН 65-69
Фокс, 32,5% к.с. – 0,6 л/га	Ретенго, 20% к.е. – 0,75 л/га
Фокс, 32,5% к.с. – 0,6 л/га	Пропульс, 25% с.е. – 0,8 л/га
Фокс, 32,5% к.с. – 0,6 л/га	Піктор, 40% к.с. – 0,5 л/га

Ефективність дії схем внесення препарату Фокс, 32,5% к.с. (трифлоксістробін, 150 г/л + протіоконазол, 175 г/л) у фазі 6–8 листків та одного із фунгіцидів Ретенго, 20% к.е. (піраклостробін, 200 г/л), Піктор, 40% к.с. (боскалід, 200 г/л + димоксистробін, 200 г/л) або Пропульс, 25% с.е. (флуопірам, 125 г/л та + протіоконазол, 125 г/л) у фазі цвітіння перевищувала 80% проти збудників фомопсидозу та фомозу, 70% – проти збудників несправжньої борошнистої роси, альтернаріозу, септоріозу та склеротиніозу.

Застосування цих схем внесення фунгіцидів забезпечувало врожайність соняшнику гібриду PR64F50 на рівні 39,1–43,8 ц/га, що становило 13,4–18,1 ц/га додатково до контролю та прибуток у розмірі 21740–25170 грн з 1 га за рівня рентабельності 161,6–176,6%. Показник маси 1000 насінини на варіантах з препаратами був вищим на 10–12 г порівняно з контролем.

Сфера застосування. Сільськогосподарські підприємства, фермерські господарства.

Розробники: Косилович Г. О., к. б. н., доцент, Голячук Ю. С., к. б. н., доцент.

THE SYSTEMS OF SUNFLOWER PLANTS PROTECTION AGAINST FUNGAL DISEASES

Kosylovych H. O., Holiachuk Yu. S.

It is proposed for first treatment of sunflower plants against fungal diseases in phase BBCH 16-18 use fungicide Fox, 32,5% c.s. – 0,6 l/ha (trifloxystrobin, 150 g/l + prothioconazole, 175 g/l). For second plants treatment in the phase BBCH 65-69 should be used one of fungicides Retenho, 20% SE – 0,75 l/ha (piraclostrobin, 200 g/l) or Pictor, 40% SC – 0,5 l/ha (boscalid, 200 g/l + dimoxystrobin, 200 g/l) or Propulse, 25% SE – 0,8 l/ha (fluopyram, 125 g/l + prothioconazole, 125 g/l).

ФУНГІЦИДИ ДЛЯ ЗАХИСТУ ПОСІВІВ СОЇ

Призначення. Вирощування сої, посівні площі під якою за останні 20 років в Україні зросли у понад 25 разів, все більше потребують хімічного захисту від хвороб. Якщо кілька років тому цю культуру як відносно нову можна було вирощувати без застосування хімічних засобів захисту від шкідливих організмів, то на сьогодні зростання площ посіву, перехід до короткоротаційних сівозмін призвели до погіршення фітосанітарного стану агробіоценозів. При цьому зросла кількість інфекційного запасу збудників у ґрунті, що у свою чергу призводить до розповсюдження й розвитку хвороб сої, які раніше не мали економічного значення. Серед хвороб у посівах культури в умовах Західного Лісостепу України найчастіше трапляються септоріоз, пероноспороз, аскохітоз, церкоспороз, фузаріоз, біла гниль або склеротиніоз. Розвиток цих хвороб на рослинах призводить до зниження рівня врожайності. Виникає потреба в пошуку й підборі ефективних фунгіцидів.

За результатами досліджень, проведених на сорті сої ЕС Ментор, пропонуємо для захисту посівів від хвороб, крім протруювання насіння, застосовувати дворазове обприскування посівів: I – у фазу BBCH 49-51 фунгіцидом Коронет, 30% к. с. у нормі 0,6 л/га; II – у фазу BBCH 69-71 фунгіцидом Абакус, 12,5% с. е. у нормі 0,75 л/га. Застосування такої схеми захисту дає змогу знизити розвиток основних хвороб у 3,5–10,5 разів, що дає змогу отримати приріст урожаю порівняно з вирощуванням без застосування фунгіцидів, на рівні 6,0–6,2 ц/га. При цьому рівень рентабельності вирощування культури досягає 163%.

Сфера застосування. Аграрні підприємства різних форм власності, фермерські господарства.

Розробники: Голячук Ю. С., к. б. н., доцент, Косилович Г. О., к. б. н., доцент.

FUNGICIDES FOR SOYBEAN PROTECTION

Holiachuk Yu. S., Kosylovych H. O.

It is proposed two-time spraying of soybean crops for protection against main diseases: first spraying – in BBCH 49–51 by fungicide Coronet, SC 300 in rate 0,6 l/ha; second spraying – in BBCH 69–71 by fungicide Abacus, ES 125 in rate 0,75 l/ha. This protection system allows to decrease of main diseases development in 3,5-10,5 times. The overage of soybean yield can reach 6,0–6,2 c/ha in comparison to cultivation without fungicides. The level of profitability can reach 163%.

СИСТЕМА ЗАХИСТУ ПШЕНИЦІ ОЗИМОЇ ВІД ХВОРОБ

Призначення. Пшениця озима була й залишається однією з найважливіших стратегічних культур в Україні. Насичення сівозмін культурою, великі площі, які на сьогодні найбільші серед групи зернових культур, провокують розповсюдження і збільшення розвитку хвороб у посівах. Рослини пшениці озимої уражуються збудниками хвороб різної етіології впродовж усього періоду вегетації. Найбільшу частку в структурі хвороб мають мікози – хвороби грибної етіології. Для захисту проростків від насінневої та ґрунтової інфекції проводять протруювання насіння фунгіцидними препаратами. Подальший захист культури проводять шляхом обприскування рослин під час вегетації.

Серед хвороб листя в посівах пшениці озимої в умовах Західного Лісостепу України найпоширенішими є: септоріоз, борошниста роса, бура й жовта іржі, піренофороз, темно-бура плямистість. Із хвороб колосу найбільшу частку мають септоріоз і фузаріоз.

За результатами досліджень, проведених на сорті пшениці озимої Фаворитка, пропонуємо триразову систему обприскування рослин фунгіцидами:

- перше (ВВСН 29-31) – препаратом Рекс Плюс, 33,4% с. е. у нормі 1,0 л/га;
- друге (ВВСН 37-39) – препаратом Абакус, 12,5% с. е. у нормі 1,5 л/га;
- третє (ВВСН 59-61) – препаратом Осіріс Стар, 9,75% к. е. у нормі 1,25 л/га.

Застосування запропонованої системи захисту дасть змогу знизити розвиток домінуючих хвороб листя у 2,8–5,0 раза, й колосу – в 5,2–6,2 раза порівняно з вирощуванням культури без обприскування фунгіцидами. При цьому приріст урожаю може сягати 16,6–18,1 ц/га, або 36,2–39,0%, за рівня рентабельності понад 80%.

Сфера застосування. Аграрні підприємства різних форм власності, фермерські господарства.

Розробники: Голячук Ю. С., к. б. н., доцент, Косилович Г. О., к. б. н., доцент.

PROTECTION SYSTEM OF WINTER WHEAT AGAINST DISEASES

Holiachuk Yu. S., Kosylovych H. O.

It is proposed three-time spraying of winter wheat crops for protection against main diseases: first spraying – in BBCH 29-31 by fungicide Rex Plus, ES 334 in rate 1,0 l/ha; second spraying – in BBCH 37-39 by fungicide Abacus, ES 125 in rate 1,5 l/ha; third spraying – in BBCH 59-61 by fungicide Osiris Star, EC 97,5 in rate 1,25 l/ha. This protection system allows to decrease of main leaf diseases development in 2,8–5,0 times and ear diseases development in 5,2–6,2 times. The overage of winter wheat yield can reach 16,6–18,1 c/ha in comparison to cultivation without fungicides. The level of profitability can reach more than 80%.

ЕФЕКТИВНІСТЬ ІНСЕКТИЦИДІВ ПРОТИ КОЛОРАДСЬКОГО ЖУКА

Призначення. Сучасна, інтегрована система захисту картоплі передбачає комплекс методів зниження чисельності колорадського жука розробкою екологічно та економічно доцільних заходів.

Серед заходів захисту хімічний метод регулювання чисельності колорадського жука, що ґрунтується на використанні інсектицидів, які постійно оновлюються новими активними сполуками, найефективніший. Тому вивчення інсектицидів у боротьбі з колорадським жуком та обґрунтування їх ефективності є актуальним.

Досліди проводили за такою схемою: 1. Контроль (обприскування водою); 2. Обприскування інсектицидом Моспілан 20% р.п. (ацетаміпрід) – 0,05 кг/га; 3. Обприскування інсектицидом Біскайя 24% о. д. (тіаклопрід) – 0,2 л/га; 4. Обприскування інсектицидом Когінор 20 р.к. (імідаклопрід) – 0,2 л/га.

Обприскування проводили за умови перевищення економічного порогу шкодочинності (ЕПШ 10–20 екз./рослину).

Обліковували чисельність перед обприскуванням та на третій, сьомий і 14-й дні після нього.

Ефективність визначали підрахунком чисельності личинок і жуків шкідника на десяти кущах у п'яти–десяти рівновіддалених місцях.

Встановлено, що застосування обприскування інсектицидами істотно збільшує врожай порівняно з контролем. Найвища врожайність картоплі була у варіанті, де застосовували інсектицид Когінор, у нормі витрати препарату 0,2 л/га (302,1 ц/га). Високу врожайність відзначено й у варіанті, де застосовували інсектициди Біскайя (284,9 ц/га), та Моспілан (277,8 ц/га).

Найефективнішим у боротьбі з колорадським жуком виявився інсектицид Когінор (0,2 л/га).

Сфера застосування. Господарства різних форм власності.

Розробники: Дудар О. О., старший викладач, Дудар І. Ф., к.с.-г.н., доцент, Корпіта Г. М., к.с.-г. н., старший викладач.

THE EFFECTIVENESS OF THE INSECTICIDES AGAINST THE COLORADO POTATO BEETLE

Dudar O. O., Dudar I. F., Korpita H. M.

The influence of insecticide spraying to produce high and stable potato yields is substantiated. The highest yield (302,1 c/ha) was obtained in the variant where the spraying was performed with Koginor., at a rate of 0,2 l/ha.

The use of insecticides minimizes the high potential harm of Colorado potato beetle. The lack of chemical protection increases the size and aggressiveness of the phytophagus and significantly reduces the potato tubers yield.

ПРОДУКТИВНІСТЬ СУНИЦЬ АНАНАСОВИХ ЗА ВИКОРИСТАННЯ БІОФУНГІЦИДУ ФІТОЦИДУ®-Р

Призначення. Для одержання екологічно безпечної цінної вітамінної ягідної продукції.

У галузевій «Програмі розвитку садівництва України на період до 2025 року», наголошено, що «З метою подальшої екологізації захисту плодкових культур від хвороб і шкідників більше уваги необхідно приділяти агротехнічним заходам... При цьому важливого значення набуває застосування біологічно активних речовин, а також мікробіологічних препаратів».

Вітчизняна компанія ПП «БТУ-Центр» (Україна, Вінницька область, м. Ладижин) пропонує для захисту ягідних культур біопрепарат фунгіцидної дії – фітоцид®-р, що містить живі клітини та спори природної бактерії *Bacillus subtilis* (не менше ніж $1,0 \times 10^9$ КУО/см³), які є антагоністами більшості патогенних грибних інфекцій, що уражують суниці ананасові.

Результати багаторічних польових досліджень з вивчення впливу вітчизняних мікробіологічних препаратів на продуктивність суниць ананасових, проведених на кафедрі садівництва та овочівництва ім. професора І.П.Гулька, дають змогу стверджувати, що застосування біопрепарату фунгіцидної дії – фітоциду®-р сприяє формуванню оптимальних біометричних показників рослин, що забезпечує підвищення врожайності в середньому на 20–35 %, середньої маси плоду на 0,5–1,5 г, зниження в 1,5–2 рази патогенного впливу на рослини, особливо в роки з нерівномірною кількістю опадів протягом періоду цвітіння та під час збору врожаю.

Для досягнення бажаного ефекту від застосування препарату слід чітко дотримуватися запропонованих науково обґрунтованих та практично апробованих правил його застосування. Зокрема перед застосуванням препарат необхідно збовтувати, розчин для обробки рослин використовувати в день приготування, обробляти в похмуру погоду або ввечері (для уникнення негативного впливу ультрафіолетового сонячного випромінювання на життєздатність мікроорганізмів).

Сфера застосування. Господарства різних форм власності плодово-ягідного спрямування.

Розробник: Рожко І. С., к. с.-г. н.

STRAWBERRY PRODUCTIVITY DURING THE USE OF PHYTOCID®-R

Rozhko I. S.

The use of phytocide®-p increases the yield of strawberries, by an average of 20–35%, the average weight of the fruit by 0,5–1,5 g, reducing the pathogenic impact on plants by 1,5–2 times, especially in years with uneven rainfall during the flowering period and during the harvest.

ВПЛИВ ДОБРІВ НІТРОАМОФОСКИ-М НА ВРОЖАЙНІСТЬ ЧАСНИКУ ОЗИМОГО

Призначення. Для умов Західного Лісостепу України розроблена система удобрення часнику озимого, яка забезпечує отримання врожаю в обсязі 8,5–9,7 т/га з високими показниками якості.

Формування високих та стабільних урожаїв овочевих рослин можливе лише за використання оптимальних норм органічних та мінеральних добрив, мікродобрив і регуляторів росту рослин. Сьогодні в Україні одним із кращих вітчизняних добрив є комплексне мінеральне добриво Нітроаммофоска-М з мікроелементами у формі водорозчинних гранул. Унікальність цього добрива полягає в тому, що наявність у складі карбонатів кальцію та магнію забезпечує меліоративний ефект, який проявляється в нейтралізації підвищеної кислотності, покращанні агрофізичних властивостей ґрунту та ефективному засвоєнні рослинами поживних речовин.

Часник – цінна овочева рослина з важливим харчовим і господарським значенням, характерна високими смаковими, поживними і цілющими властивостями. Ця рослина одна з найвимогливіших до родючості ґрунту, тож добре реагує на збалансовану систему удобрення. Дослідження з вивчення впливу норм Нітроаммофоски-М на продуктивність часнику озимого сорту Любаша проводили на дослідному полі кафедри садівництва та овочівництва ЛНАУ.

Встановлено, що найвищу врожайність часнику – 9,69 т/га – одержали за внесення мінеральних добрив Нітроаммофоски-М в нормі 800 кг/га, приріст до контролю без добрив становив 3,58 т/га або 58,6%. За внесення добрив у нормі 440 та 600 кг/га урожайність становила відповідно 8,07 та 9,36 т/га. Урожайність та структура врожаю безпосередньо залежать від маси цибулини. Дослідження показали, що збільшення маси цибулини прямо пропорційне до збільшення норми складних мінеральних добрив Нітроаммофоска-М. Сорт Любаша мав середню масу цибулин у контролі 42,3 г. Застосування добрив у нормі 600 та 800 кг/га дало змогу збільшити цей показник на 37,6–46,1%, а маса цибулин зростала на 15,9–19,5 г.

Сфера застосування. Аграрні підприємства різних форм власності.

Розробники: Снітинський В. В., д.б.н., професор, Дидів І. В, к. с.-г. н., доцент, Дидів О. Й., к. с.-г. н., доцент, Бальковський В. В., к. с.-г. н., доцент, Дидів А. І. к. с.-г. н., асистент.

INFLUENCE OF NITROAMMOPHOSKA-M FERTILIZERS ON WINTER GARLIC YIELD

Snytynskyi V. V., Dydiv O. Y., Dydiv I. V., Balkovskyi V. V., Dydiv A. I.

Research has established, that the highest yield of garlic 9,69 t/ha was obtained with the application of mineral fertilizers Nitroammophoska-M at a norm 800 kg/ha, the increase to the control without fertilizers was 3,58 t/ha or 58,6%. With the application of fertilizers at the norm 440 and 600 kg/ha, the yield was 8,07 and 9,36 t/ha, respectively.

ВПЛИВ НОРМИ ВИСІВУ ГОРОХУ НА НАСІННЄВУ ПРОДУКТИВНІСТЬ ТА ЯКІСНІ ПОКАЗНИКИ

Призначення. Пропонуємо оптимізувати норму висіву для отримання найефективнішої площі живлення за вирощування районованих сортів гороху, біологічні особливості яких найбільше відповідають природно-кліматичній зоні вирощування, а це важливий чинник збільшення та стабілізації врожайності.

Проводили дослідження впродовж 2017–2019 рр. на темно-сірому опідзоленому легкосуглинковому ґрунті в умовах достатнього зволоження Західного Лісостепу України. Вивчали три сорти гороху: Мадонна, Готівський та Отаман із шести нормами висіву – 0,9; 1,0; 1,1; 1,2; 1,3; 1,4 млн/га.

Виявлено, що для досліджуваних сортів оптимальні норми висіву були різними. Так, якщо у сорту Мадонна оптимальною нормою висіву були 1,0 та 1,1 млн/га, то в сорту Готівський найвища продуктивність формувалась за дещо вищої норми висіву – 1,2 млн/га. У сорту гороху Отаман діапазон оптимальної норми висіву – 1,1 та 1,2 млн/га. Збільшення і зменшення від оптимальної норми висіву призводило до спаду врожайності зерна в усіх сортів гороху.

Найменшим вміст білка був у сорту Отаман – 22,4 %. У сорту Готівський він був вищим і становив 23,9 %. Найвищим вмістом білка характеризувався сорт Мадонна – 24,5 %. Найбільший прибуток з 1 га одержано за вирощування сорту Мадонна – 20883 грн, сорти Готівський та Отаман менш прибуткові. Економічно доцільною нормою висіву в сорту Мадонна є 1, млн/га, Отаман – 1,1 млн/га, Готівський – 1,2 млн/га. Отож, пропонуємо науково-дослідним установам та виробникам зерна і насіння гороху сконцентрувати увагу на дотриманні оптимальної норми висіву, що забезпечить високу економічну ефективність.

Сфера застосування. Науково-дослідні установи, фізичні та юридичні особи, виробники насінневого матеріалу гороху та зерна на кормові цілі.

Розробники: Андрушко М. О., аспірант, Лихочвор В. В., д.с.-г.н., професор, член-кореспондент НААН; Андрушко О. М., к.с.-г.н., доцент.

THE EFFECT OF HIGH PEA RATE ON SEED PRODUCTIVITY AND QUALITY INDICES

Andrushko M. O., Lykhochvor V.V., Andrushko O. M.

It is proved that in conditions of sufficient moisture in the western forest-steppe, the highest grain yield is formed by Madonna variety peas – 6,38 t/ha, the smaller one by Gotivsky variety – 6,13 t/ha and the smallest one by Ataman variety – 5,94 t/ha. The Madonna variety also has the highest protein content of 24,5%, and the Gotivsky variety – 23,9%. the Ataman variety – 22,4%. It has been established that the economically reasonable sowing rate for Madonna variety is 1,0 million/ha, for Ataman one is 1,1 million/ha, for Gotivsky one is 1,2 million/ha. It was revealed that the greatest profit from 1 ha was obtained when cultivating the Madonna variety – 20883 UAH.

УДОСКОНАЛЕННЯ СИСТЕМИ УДОБРЕННЯ ГРЕЧКИ В УМОВАХ ЛІСОСТЕПУ ЗАХІДНОГО

Призначення. Дослідження з питання вивчення впливу різних норм мінеральних добрив на врожайність та якість гречки сорту Воля проведені впродовж 2018–2019 років на темно-сірому опідзоленому ґрунті в умовах Жовківського району Львівської області за такою схемою: 1) контроль (без добрив), 2) $N_{35}P_{35}K_{35}$; 3) $N_{50}P_{50}K_{50}$; 4) $N_{65}P_{50}K_{50}$; 5) $N_{50}P_{65}K_{50}$; 6) $N_{50}P_{50}K_{65}$; 7) $N_{65}P_{65}K_{65}$.

Найвищу врожайність гречки – 24,8 ц/га – з приростом до контролю 13,1 ц/га, або 112,0 %, одержано у варіанті досліду за внесення норми мінеральних добрив $N_{65}P_{65}K_{65}$. У контрольному варіанті (без добрив) урожайність гречки була найнижчою і становила 11,7 ц/га.

У зерні гречки вихід білка 1,25 ц/га і крохмалю 7,6 ц/га були найнижчими у контрольному варіанті, а у варіанті за внесення розрахункової норми мінеральних добрив $N_{65}P_{65}K_{65}$ вони були найвищими і становили відповідно 4,73 і 16,8 ц/га. У цьому варіанті одержали також найвищу масу 1000 насінин – 27,7 г, і вирівняність 91,4%.

Найвищі економічні й енергетичні показники одержано в сьомому варіанті досліду за внесення мінеральних добрив у нормі $N_{65}P_{65}K_{65}$. У цьому варіанті досліду одержано найвищий чистий прибуток 11844 грн/га, рівень рентабельності 82,3 %, окупність 1 грн затрат на добрива та їх внесення 2,43 грн і коефіцієнт енергетичної ефективності (К_е) 3,1.

Сфера застосування. Господарства Львівської області, розташовані на темно-сірих опідзолених ґрунтах.

Розробники: Пархуць Б. І., к.с.-г.н., в.о. доцента, Федорченко А. М., магістр.

IMPROVEMENT OF THE SYSTEM OF BUCKWHEAT FERTILIZATION IN THE CONDITIONS OF WESTERN FOREST STEPPE

Parkhuts B. I., Fedorchenko A. M.

When growing buckwheat of Volya variety after winter wheat on dark gray podzolized soil in the conditions of the Forest Steppe of the West, we propose to apply mineral fertilizers to the pre-sowing cultivation in the norm of $N_{65}P_{65}K_{65}$. With this application norm, it is possible to obtain buckwheat yields within 25 centners/ha.

УДОСКОНАЛЕННЯ СИСТЕМИ УДОБРЕННЯ РІПАКУ ОЗИМОГО В УМОВАХ ЛІСОСТЕПУ ЗАХІДНОГО

Призначення. Дослідження з питання вивчення впливу різних норм мінеральних добрив на врожайність та якість ріпаку озимого гібриду Фенцер проведені впродовж 2018–2019 років на чорноземі опідзоленому в умовах Зборівського району Тернопільської області за такою схемою: 1) контроль – без добрив; 2) $P_{40}K_{60} + N_{50}$ у підживлення (стеблування); 3) $N_{30}P_{50}K_{80} + N_{30}$ у підживлення (стеблування); 4) $N_{40}P_{60}K_{100} + N_{40}$ у підживлення (стеблування); 5) $N_{50}P_{70}K_{120} + N_{50}$ у підживлення (стеблування); 6) $N_{50}P_{70}K_{120} + N_{25}$ у підживлення (стеблування) + N_{25} у підживлення (бутонізація).

Найвищі структурні показники врожаю ріпаку озимого (кількість стручків на рослині – 97,4 шт., кількість насінин у стручку – 22,5 шт., кількість насінин з однієї рослини – 1987,4 шт., маса 1000 насінин – 3,94 г, маса насіння з однієї рослини – 7,4 г) відзначено у варіанті досліду за внесення мінеральних добрив у нормі $N_{50}P_{70}K_{120} + N_{25}$ у підживлення (стеблування) + N_{25} у підживлення (бутонізація), що в підсумку відобразилося на урожайності.

Найбільшу врожайність – 37,4 ц/га – одержано за внесення мінеральних добрив у нормі $N_{50}P_{70}K_{120} + N_{25}$ у підживлення (стеблування) + N_{25} у підживлення (бутонізація). Приріст урожайності в цьому варіанті становив 22,5 ц/га, або 60,2 % до контролю (без добрив). У зазначеному варіанті одержали найвищий загальний вихід олії 16,4 т/га.

Найвищі показники економічної ефективності (чистий прибуток – 22132 грн/га, рівень рентабельності – 92,1%, і окупність 1 грн затрат на внесення добрив – 2,8 грн) – одержано у варіанті досліду за внесення мінеральних добрив у нормі $N_{50}P_{70}K_{120} + N_{25}$ у підживлення (стеблування) + N_{25} у підживлення (бутонізація).

Сфера застосування. Господарства Тернопільської області, розташовані на чорноземах опідзолених.

Розробники: Пархуць Б. І., к.с.-г.н., в.о. доцента, Процанін І. А., магістр.

IMPROVEMENT OF THE SYSTEM OF WINTER RAPESEED FERTILIZATION IN THE CONDITIONS OF WESTERN FOREST STEPPE

Parkhuts B.I., Procanin I.A.

When growing winter rapeseed of Fenzer hybrid after winter wheat on black podzolized soil in the conditions of Western Forest Steppe we suggest to apply mineral fertilizers in the norm of $N_{50}P_{70}K_{120} + N_{25}$ to fertilization (shooting) + N_{25} to fertilization (budding). With this application norm it is possible to obtain winter rapeseed yields within 35–40 centners/ha.

УДОСКОНАЛЕННЯ СИСТЕМИ УДОБРЕННЯ ПШЕНИЦІ ОЗИМОЇ В УМОВАХ ЗАХІДНОГО ПОЛІССЯ

Призначення. Дослідження щодо вивчення впливу удобрення на врожайність та якість пшениці озимої сорту Легенда Миронівська проведені впродовж 2018–2019 років на дерново-підзолистому ґрунті в умовах Маневицького району Волинської області за такою схемою: 1) без добрив; 2) $P_{100}K_{100}$; 3) $N_{120}P_{100}$; 4) $N_{120}K_{100}$; 5) $N_{120}P_{100}K_{100}$; 6) $N_{80}P_{100}K_{100} + N_{40}$ у підживлення (III етап); 7) $N_{80}P_{100}K_{100} + N_{20}$ у підживлення (III етап) + N_{20} у підживлення (IV етап).

Внесення азотних добрив дробно привело до збільшення наростання надземної маси рослин. Маса 100 рослин у фазі повної стиглості була найвищою у варіанті за внесення мінеральних добрив у нормі $N_{80}P_{100}K_{100} + N_{20}$ у підживлення (III етап) + N_{20} у підживлення (IV етап) і становила 768 г.

Найвищу врожайність пшениці озимої одержано у варіанті досліду за внесення мінеральних добрив у нормі $N_{80}P_{100}K_{100} + N_{20}$ у підживлення (III етап) + N_{20} у підживлення (IV етап) – 58,4 ц/га, що забезпечило приріст урожайності 23,7 ц/га, або 59,4 %. Деяко нижчі прирости урожайності порівняно з контролем одержано за внесення мінеральних добрив у нормах $N_{120}P_{100}K_{100}$ і $N_{80}P_{100}K_{100} + N_{40}$ у підживлення (III етап). На контролі урожайність пшениці озимої була найнижчою і становила 34,7 ц/га.

У зерні пшениці озимої вміст білка й сирої клейковини 13,9 і 28,9 % були найнижчими в контрольному варіанті, а у варіанті за внесення мінеральних добрив у нормі $N_{80}P_{100}K_{100} + N_{20}$ у підживлення (III етап) + N_{20} у підживлення (IV етап) вони були найвищими і становили відповідно 14,4 і 29,8 %.

Найвищі економічні показники одержано у варіанті досліду за внесення мінеральних добрив дробно у нормі $N_{80}P_{100}K_{100} + N_{20}$ у підживлення (III етап) + N_{20} у підживлення (IV етап). У цьому варіанті досліду одержано найвищий чистий прибуток 8430 грн/га і рівень рентабельності 78,3 %. На контролі ці показники були найнижчими і відповідно становили 4235 грн/га і 57,1 %.

Сфера застосування. Господарства Волинської області, які розташовані на дерново-підзолистих ґрунтах.

Розробники: Пархуць Б. І., к.с.-г.н., в. о. доцента, Шилак І. В., магістр.

IMPROVEMENT OF THE WINTER WHEAT FERTILIZATION SYSTEM IN THE CONDITIONS OF THE WESTERN POLESIA

Parkhuts B. I., Shylak I. V.

When growing winter wheat of Legenda Mironivska variety after the vetch and oat mix on sod-podzolic soil in the conditions of Western Polesia we offer to apply mineral fertilizers in the norm of $N_{80}P_{100}K_{100} + N_{20}$ to fertilization (stage III) + N_{20} to fertilization. With this application norm it is possible to obtain winter wheat yields within 55–60 centners/ha.

ВПЛИВ НОВОГО ДОБРИВА НІТРОАМОФОСКА-М НА ВРОЖАЙНІСТЬ СОЇ СОРТУ МЕНТОР

Призначення. Вивчення впливу нового комплексного добрива Нітроамофоска-М на особливості формування продуктивності сої сорту Ментор в умовах зони достатнього зволоження.

З цією метою впродовж 2017–2019 рр. на дослідному полі кафедри технологій у рослинництві Львівського НАУ закладено польові дослідження. Розмір облікової ділянки – 16 м². Спосіб сівби – вузькорядний (12,5 см). Норма висіву 550 тис. насінин/га. Гербіциди – Харнес (2,5 л/га) (грунтовий), Базагран (2,5 л/га) (страховий). Розміщення варіантів методом рендомізації. Повторність досліду триразова. Дослід закладали за такою схемою: 1 – Без добрив (контроль); 2 – Фосфоритне борошно (5 ц/га); 3 – Нітроамофоска – М (2 ц/га); 4 – Нітроамофоска – М (3 ц/га); 5 – Нітроамофоска – М (4 ц/га); 6 – Нітроамофоска – М (5 ц/га).

Нітроамофоска-М – мінеральне добриво у формі водорозчинних гранул (внесено до Державного реєстру пестицидів та агрохімікатів, дозволених до використання в Україні. Запис у Державному реєстрі № 10200 від 06.02.2017 р., посвідчення про державну реєстрацію серія А №05777. Виробник ТзОВ «Тетра-Агро», м. Червоноград, Львівська обл.).

У дослідженнях використали сорт сої Ментор, занесений до Реєстру сортів рослин України у 2013 році.

Потрібно зазначити, що за роки досліджень урожайність у сорту Ментор у різних варіантах досліду коливалась у межах від 2,51 до 4,16 т/га. Максимальну урожайність у досліді одержали у варіанті Нітроамофоска – М (4 ц/га) – 4,16 т/га. Використання цього добрива позитивно впливає на показники життєвості та життєздатності насіння сої: збільшується лабораторна схожість, зростає швидкість проростання, дружність проростання, інтенсивність початкового росту проростання насіння.

Сфера застосування. Аграрні підприємства різних форм власності, фермерські господарства.

Розробник: Панасюк Р. М., к. с.-г. н.

EFFECT OF NEW FERTILISER NITROAMOFOSKA-M ON CROP CAPACITY AND SOYBEAN VARIETY MENTOR

Panasiuk R. M.

The results of reserches of effect of new fertiliser nitroamofoska-m on crop capacity and mentor soybean variety. Maximum yield of grain (4,16 t/ha) are formed on the version NITROAMOFOSKA-M (400 kg /ha).

ЕФЕКТИВНЕ НАНОДОБРИВО «5 ЕЛЕМЕНТ» ДЛЯ САЛАТУ ПОСІВНОГО (*LACTUCA SATIVA L. VAR. SECALINA ALEF.*)

Призначення. Для підвищення ефективності вирощування та одержання екологічно безпечної продукції салату посівного листової різновидності на темно-сірих опідзолених ґрунтах Західного Лісостепу України.

Українські вчені розробили інноваційний продукт – екологічно безпечне, гранульоване мікродобриво «5 element» (сертифіковане Органік Стандарт і єдине в Україні французьким ECOCERT), яке підходить як для органічного землеробства, так і для традиційного. Його використовують як стартовий, водорозчинний наностимулятор для обробки насіння та листової поверхні рослин. Тому дослідження передбачали вивчення ефективності застосування нанодобрив «5 element» за вирощування салату посівного листової різновидності (*Lactuca sativa L. var. secalina Alef.*) сорту Дублянський.

В Україні салат посівний є однією з основних зеленних культур, яку вирощують у відкритому й закритому ґрунті. Це цінна овочева рослина, яку споживають у свіжому вигляді протягом цілого року. Проте необхідно врахувати, що генетичний потенціал сорту може бути реалізований завдяки створенню найсприятливіших умов вирощування, які повинні обов'язково враховувати біологічні особливості сорту, вимоги до окремих елементів агротехніки, а також зокрема до системи удобрення.

Дослідження, проведені на дослідному полі кафедри садівництва та овочівництва ім. проф. І.П. Гулька, показують високу ефективність використання мікродобрива гранульованого «5 element» у вигляді позакореневого підживлення салату посівного. За безрозсадного вирощування дворазове листове підживлення в період вегетації підвищує врожайність порівняно з контролем (без добрив) на 4,9 т/га, або 22,8 %. За розсадного способу вирощування першу обробку проводять після пересаджування рослин із касет у ґрунт, а другу – через 7–10 діб, що підвищує врожайність до 27,3 т/га, а приріст до контролю становить 5,8 т/га або 26,9 %. Застосування нанодобрива «5 element» покращує якість продукції салату посівного, і вміст нітратів зменшується в 1,3 раза.

Сфера застосування. Аграрні підприємства різних форм власності.

Розробники: Снітинський В. В., д. б. н., професор, Дидів О. Й., к. с.-г. н., доцент, Дидів І. В., к. с.-г. н., доцент, Дидів А. І., к. с.-г. н., асистент.

EFFECTIVENESS OF NANOFERTILIZER «5 ELEMENT» FOR SALAD (*LACTUCA SATIVA L. VAR. SECALINA ALEF.*)

Snitynskyi V. V., Dydiv O. Y., Dydiv I. V., Dydiv A. I.

In conditions of the Western Forest Steppe of Ukraine by the application of the «5 element» nanofertilizer for the foliar feeding of the leafy lettuce of varietie Dublianskyi, yields increased by 22,8% and the nitrate concentration decreased by 1,6 times.

МЕХАНІЗМИ СТИМУЛЮВАННЯ ЕКОЛОГІЧНО БЕЗПЕЧНОГО ПІДПРИЄМНИЦТВА

Призначення. Проблема екологічно безпечного підприємництва набуває нині особливої актуальності. Оскільки підприємницька діяльність впливає на екологічну ситуацію в Україні, то фінансові, інтелектуальні, технологічні ресурси слід максимально залучати до впровадження в господарську діяльність принципів сталого розвитку, зокрема й принципу екологізації виробництва.

У контексті забезпечення переходу суспільства до моделі сталого розвитку підвищення економіко-екологічної ефективності підприємницької діяльності є одним із найважливіших чинників цього переходу. Такі зміни можливі за впровадження низки механізмів стимулювання екологічного підприємництва (рис).

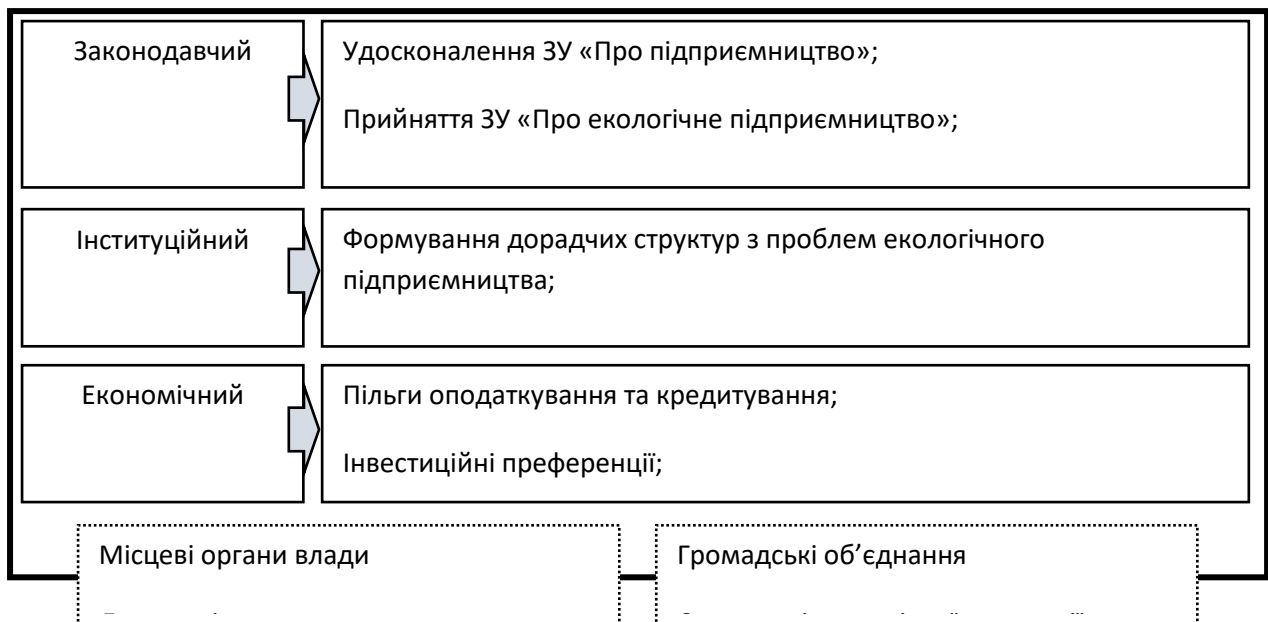


Рис. Механізми стимулювання розвитку екологічно безпечного підприємництва

Сфера застосування. Міністерство аграрної політики та продовольства України, органи державної влади, підприємницькі структури різних форм власності.

Розробники: Шувар І. А., д. с.-г. н., професор, Шувар Б. І., к. е. н., доцент.

MECHANISMS OF ENCOURAGING ENVIRONMENTALLY SAFE ENTREPRENEURSHIP

Shuvar I. A., Shuvar B. I.

We have done a study of entrepreneurship in Ukraine. We suggest paying more attention to environmental practices. Mechanisms for stimulating the development of environmental entrepreneurship have been made.

ОПТИМІЗАЦІЯ ЖИВЛЕННЯ ЛЬОНУ ОЛІЙНОГО

Призначення. Продуктивність льону олійного залежить від забезпечення рослин комплексом необхідних елементів живлення, збалансованість яких сприяє інтенсивному розвитку рослин, дає змогу активно й ефективно скеровувати перебіг процесів формування врожаю та якості продукції. Серед елементів живлення чільне місце належить азоту, який культура найбільше використовує в період інтенсивного наростання біомаси – від фази «ялинка» до фази цвітіння. Особливо важливо забезпечити агроценоз льону комплексом поживних речовин перед початком фази цвітіння, коли він має в цьому гостру потребу.

Дослідження з вивчення впливу форм і доз азотних добрив на продуктивність та якість насіння льону олійного сорту Водограй виконано в п'ятипільному польовому стаціонарі Інституту СГКР НААН на сірому лісовому поверхнево-оглеєному ґрунті на фоні $P_{30}K_{60}$. Обробіток ґрунту після стерньового попередника – загальноприйнятий для умов зони, норма висіву – 6 млн схожих насінин на 1 га.

Зокрема встановлено, що застосування дози N_{45} у формах карбамід та КАС у фазу «ялинка» дало змогу поліпшити показники структури врожаю льону: маса 1000 насінин зростає на 0,2–0,3 г порівняно з контролем (6,8 г), кількість коробочок на рослині на 3,7–7,4 шт. та отримати врожайність насіння відповідно 2,27 і 2,48 т/га (приріст до контролю становив 1,40–1,45 т/га).

Упровадження технології вирощування льону олійного сорту Водограй в умовах ПОП «Наконечне» Яворівського району Львівської області на площі 10 га підтвердило очікувані результати: отримано врожайність насіння 2,34 т/га за рівня рентабельності 83,5 %, економічний ефект – 2145 грн/га.

Сфера застосування. Аграрні підприємства різних форм власності і господарювання Західного регіону України.

Розробники: Шувар І. А., д. с.-г. н., професор, Шувар А. М., к. с.-г. н.

OPTIMIZATION OF OIL FLAX FERTILIZER CONDITIONS

Shuvar I. A., Shuvar A. M.

Optimization of technology of growing flax oil on gray forest type of soil in the conditions of the Forest Steppe of the West envisages the application of the N_{45} dose in the forms of urea and CAS, which leads to an improvement of indicators of the structure of the crop and allows to obtain a seed yield of 2,27 and 2,48 t/ha accordingly (gain to control – 1,40–1,45 t/ha).

ПІДВИЩЕННЯ ВРОЖАЙНОСТІ ТА ЯКОСТІ КАПУСТИ БРОКОЛІ ЗА ВИКОРИСТАННЯ НОВОГО КОМПЛЕКСНОГО МІНЕРАЛЬНОГО ДОБРИВА НІТРОАМОФОСКА-М

Призначення. Для підвищення врожайності та якості капусти броколі на темно-сірих опідзолених ґрунтах Західного Лісостепу України.

Раціональне застосування мінеральних та органічних добрив є одним із найефективніших та швидкодіючих агротехнічних заходів підвищення врожайності та якості овочевих рослин, зокрема капусти броколі.

Протягом 2018–2019 рр. на дослідному полі кафедри садівництва та овочівництва ім. проф. І.П. Гулька Львівського національного аграрного університету на темно-сірих опідзолених ґрунтах були проведені дослідження з вивчення впливу нового комплексного мінерального добрива Нітроамофоски-М з мікроелементами на врожайність та якість капусти броколі. Хімічний склад Нітроамофоски-М: N – 9,0%, P₂O₅ – 18%, K₂O – 22%, CaO – 20%, S – 1,2%, Na₂O – 0,5%, MgO – 0,5%, Fe – 0,1%, Zn – 97,8 мг/кг, Cu – 6,5 мг/кг, Mn – 310 мг/кг. Виготовлена на основі фосфоритів, які містять Cu, Zn, Mn, Mo, Ni, S, Fe та ін.

Насіння висівали у другій декаді квітня в касети на 160 чарунок під тунельні плівкові укриття. Розсаду висаджували в першій декаді травня за схемою 60×40 см (41,6 тис. шт/га). Навесні під культивуацію вносили мінеральне добриво Нітроамофоску-М в нормі: 200; 400 і 600 кг/га. Для підвищення ефективності Нітроамофоски-М застосовували додатково азотні добрива у вигляді аміачної селітри в нормі 150 кг/га в передпосадкову культивуацію та 100 кг/га в період утворення головок. Попередником була картопля.

Встановлено, що в умовах Західного Лісостепу України ефективним агрозаходом підвищення врожайності капусти броколі є застосування мінерального добрива Нітроамофоска-М в нормі 600 кг/га. Використання таких норм добрив забезпечує високу врожайність у гібридів Монако (39,1 т/га) та Белстар (37,6 т/га) з добрими якісними показниками товарної продукції.

Сфера застосування. Аграрні підприємства різних форм власності.

Розробники: Дидів О. Й., к. с.-г. н., доцент, Дидів І. В., к. с.-г. н., доцент, Дидів А. І., к. с.-г. н., асистент.

INCREASE OF YIELD AND QUALITY OF BROCCOLI CABBAGE BY APPLYING OF A NEW COMPLEX MINERAL FERTILIZER NITROAMOFOSKA-M WITH MICRONUTRIENTS

Dydiv O. Y., Dydiv I. V., Dydiv A. I.

The researches has established that in conditions of the Western Forest Steppe Zone of Ukraine by applying of mineral fertilizers at norms Nitroamofoska-M 600 kg/ha + ammonium nitrate 250 kg/ha significantly increased the yield and quality of broccoli cabbage.

ПІДБІР СОРТИМЕНТУ КАПУСТИ КОЛЬРАБІ ДЛЯ УМОВ ЗАХІДНОГО ЛІСОСТЕПУ УКРАЇНИ

Призначення. Для одержання високого врожаю капусти кольрабі з доброю якістю продукції.

Однією з перспективних овочевих культур в умовах Західного Лісостепу України є капуста кольрабі, яка останнім часом набула широкого поширення у країнах Західної Європи, Японії, а в США за рівнем споживання посідає одне з провідних місць серед інших видів капусти. У нашій країні капуста кольрабі малопоширена. Продуктивним органом її є стеблоплід, який містить: сухої речовини – 15 %, білка – 2,5 %, вуглеводів – 7 %, клітковини – 2 %, Na – 10 мг, K – 370 мг, Ca – 90 мг, Mg – 30 мг, P – 50 мг, Fe – 0,9 мг, каротину – 0,10 мг, вітаміну С – 80 мг/100г, містить також вітаміни групи В, РР. Енергетична цінність – 45 Ккал/100г. У їжу їх використовують сирими, вареними, смаженими, тушкованими.

Капусту кольрабі вирощували розсадним способом. Розсаду висаджували у відкритий ґрунт у III декаді квітня за схемою 60×30 см. Під культивування вносили мінеральні добрива в нормі N₉₀P₆₀K₁₂₀ кг/га д.р. Підібрано високоврожайні сорти та гібриди капусти кольрабі іноземної селекції з добрими якістю й товарністю стеблоплодів, вирівняністю, стійкістю до здерев'яніння та довготривалим зберіганням (ранньо-весняного та літньо-осіннього строку вирощування). Сорти: Глобус, Гігант, Наталка (Чехія), гетерозисні голландськ. Гібриди: Коріст F₁, Коссак F₁, Колібрі F₁, Лех F₁ та Октаве F₁ (Чехія).

Результатами досліджень встановлено, що високу врожайність мають: сорти – Гігант (21,5 т/га), Наталка (12,8 т/га), Глобус (10,2 т/га) та гетерозисні гібриди – Коріст F₁ (14,0 т/га), Колібрі F₁ (14,6 т/га), Коссак F₁ (20,4 т/га), Лех F₁ (25,8 т/га), Октаве F₁ (13,8 т/га). Високою товарністю стеблоплодів відзначалися гібриди: Коріст F₁ (96%), Колібрі F₁ (97%), Коссак F₁ (95%), Лех F₁ (98%). Найкращі якісні показники забезпечили голландські гібриди: Коріст F₁, Колібрі F₁, Коссак F₁, Лех F₁. Зазначені гібриди мають високий вміст сухої речовини (13,8; 14,5; 14,8; 15,4%) та вітаміну С (68,8; 70,4; 73,8; 77,2 мг/100г).

Сфера застосування. Аграрні підприємства різних форм власності.

Розробники: Дидів О. Й., к. с.-г. н., доцент, Дидів І. В., к. с.-г. н., доцент, Бальковський В. В., к. с.-г. н., доцент, Дидів А. І., к. с.-г. н., асистент, Юськів М.М., викладач Золочівського коледжу ЛНАУ.

SELECTION OF ASSORTMENTS OF KOHLRABI CABBAGE FOR CONDITIONS OF WESTERN FOREST STEPPE OF UKRAINE

Dydiv O. Y., Dydiv I. V., Balcovskiy V. V., Dydiv A. I., Jzkiv M. M.

In conditions of the Western Forest Steppe of Ukraine proposed to grow hybrids Korist F₁, Kolibri F₁, Kossak F₁, Lech F₁, which provide high yield and good quality products.

ПІДВИЩЕННЯ ВРОЖАЙНОСТІ ТА ЯКОСТІ СЕЛЕРИ КОРЕНЕПЛІДНОЇ ЗА ВИКОРИСТАННЯ РЕГУЛЯТОРА РОСТУ БІОГЛОБІН

Призначення. Для підвищення врожайності та якості селери коренеплідної на темно-сірих опідзолених ґрунтах Західного Лісостепу України.

В Україні для отримання високоякісного врожаю, овочевих рослин досить широко застосовують регулятори росту рослин як вітчизняного, так і іноземного виробництва. Одним із таких регуляторів росту рослин є Біоглобін – водно-сольовий екстракт із плаценти сільськогосподарських тварин, після спеціальної обробки тканин, які містить у своєму складі повний комплекс незамінних і замінних амінокислот, поліпептиди, гексуронові кислоти, аміноцукри й мікроелементи.

Дослідженнями, які проводили на дослідному полі кафедри садівництва та овочівництва Львівського національного аграрного університету, встановлено, що передпосівна обробка насіння селери коренеплідної сорту Президент регулятором Біоглобіном з розрахунку 0,5 л/т сприяє підвищенню врожайності на 1,8 т/га, або 4,6% порівняно з контролем. Високу врожайність (45,1 т/га) одержали за внесення Біоглобіну у два етапи в період інтенсивного наростання маси коренеплодів (20.07 та 20.08). При цьому приріст урожаю до контролю становив 5,8 т/га, або 14,7%.

За обробки Біоглобіном насіння та позакореневого підживлення у два етапи врожайність зростає до 46,3 т/га. Високу врожайність коренеплодів селери (47,8 т/га) одержали за позакореневого підживлення Біоглобіном 0,5 л/га (після приживлення розсади) + позакореневе підживлення рослин Біоглобіном у два етапи, приріст урожаю до контролю становив 8,5 т/га, або 21,6 %.

Встановлено, що найвищу врожайність коренеплодів селери 48,5 т/га одержали за обробки насіння Біоглобіном 0,5 л/т + позакореневе підживлення Біоглобіном 0,5 л/га (після приживлення розсади) + позакореневе підживлення Біоглобіном у два етапи, приріст урожаю до контролю становив 9,2 т/га, або 23,4%.

Сфера застосування. Аграрні підприємства різних форм власності.

Розробники: Дидів О. Й., к. с.-г. н., доцент, Дидів І. В., к. с.-г. н., доцент, Дидів А. І., к. с.-г. н., асистент.

INCREASING THE PRODUCTIVITY AND QUALITY OF CELERY ROOT WHILE USING THE GROWTH REGULATOR BIOGLOBIN

Dydiv O. Y., Dydiv I. V., Dydiv A. I.

Research has established, that the highest yield of celery root crops of 48,5 t/ha was obtained by seed treatment with Bioglobin of 0,5 l/t + foliar fertilization with Bioglobin of 0,5 l/ha (after rooting of seedlings) + foliar fertilization of Bioglobin in two stages.

НОВИЙ РЕМОНТАНТНИЙ СОРТ МАЛИНИ

Призначення. Для використання при створенні нових насаджень малини в умовах Львівщини.

Малина – це цінна високовітамінна урожайна ягідна культура. Площа під насадженнями малини на Львівщині посідає третє місце серед ягідних культур після суниці та смородини і становить 182 га. Середня врожайність за останні роки коливалася в межах 6,16–7,66 т/га.

За біологічними властивостями сорти малини поділяють на ремонтантні та неремонтантні або звичайні («ремонтантний» – фр. – «повторно квітучий»). Такі сорти можуть забезпечувати два врожаї протягом вегетаційного періоду: перший раз у червні–липні, другий – у серпні–вересні. Загальна врожайність ремонтантних сортів значно перевищує традиційні сорти.

Останніми роками вчені-селекціонери вивели принципово нові сорти малини, які дають змогу використовувати нетрадиційну, малозатратну технологію їхнього вирощування, а отже, отримувати продукцію з меншим застосуванням засобів захисту рослин.

Одним із таких сортів є Дрісколл Маравілла (Driscoll Maravilla), виведений в асоціації Дрісколл у 1998 р. (Ватсонвілл, Каліфорнія, США). Рослина дуже сильноросла – 2 м і більше, з боковими розгалуженнями довжиною 25–50 см. Пагони товсті, прямостоячі, восени забарвлюються в червонясто-фіолетовий колір. Рослина утворює середню кількість пагонів заміщення і дає дуже мало кореневої порослі – 4–5 пагонів.

Ягоди відмінної якості, крупні, щільні, середня маса 6–10 г, окремі до 14 г, довжиною 2,5–3,0 см та 1,5–2 см шириною. Плоди яскраво червоного кольору, блискучі, з привабливим зовнішнім виглядом, ароматні, смачні. Ягоди мають сухий відрив. Відповідають сучасним вимогам щодо здатності до зберігання і транспортування – без втрати якості можуть зберігатися у холодильнику до двох тижнів.

Урожайність малини сорту Маравілла може сягати 20–25 т/га, а за вирощування в теплицях – до 35–40 т/га.

Сфера застосування. Фермерські господарства Львівщини.

Розробник: Гулько Б. І., к.с.-г.н., доцент.

NEW FLORICANE VARIETY OF RASPBERRIES

Hulko B. I.

The article describes a new high-yielding variety of raspberry Maravilla, which provides high quality berries and is recommended for cultivation in new plantations in Lviv region.

АДАПТИВНИЙ ВИЛЧАСТИЙ ЗАХВАТ РУЧНОГО СТРУШУВАЧА ПЛОДІВ

Призначення. Захват належить до засобів механізованого знімання плодів з молодих дерев, у яких ще не сформований захисний корковий шар кори.

Адаптивний вилчастий захват ручного струшувача плодів (рис.) містить вилку 1, закріплену гвинтами 2 на штоці 3 приєднання до штанги струшувача. У вилці встановлені еластичні подушки 4, виконані у вигляді еластичних порожнистих циліндрів 5, частково заповнених сипким матеріалом 6.

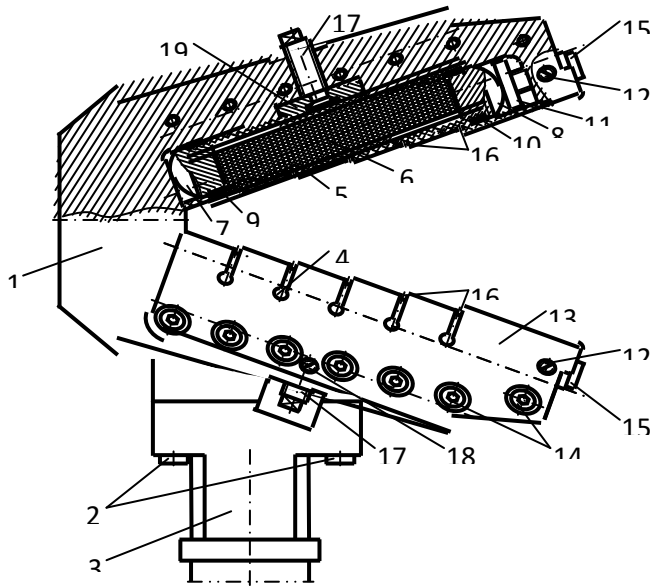


Рис. Конструктивна схема адаптивного

1 оснащена регулювальними гвинтами 17, фіксованими установлювальними гвинтами 18. На гвинтах 17 закріплені натискні пластини 19 для регулювання заповнення еластичних порожнистих циліндрів 5 сипким матеріалом 6. Під час знімання плодів струшуванням гілок внаслідок збільшення площі контакту еластичних подушок захвата з корою, адаптування до її форми і рівномірного розподілу низького тиску на кору відсутні пошкодження молоді кори із ще несформованим захисним корковим шаром.

Сфера застосування. Молоді сильнорослі багаторічні насадження.

Розробник: Шевчук Р. С., д-р с.-г. н.

THE ADAPTIVE FORKED GRIP OF MANUAL SHAKER FRUITS

Shevchuk R. S.

Designed adaptive forked grip is intended for harvesting fruits from trees in which a protective cork layer has not yet formed. The grip adapts to the surface of the bark over a large area, resulting in no damage to the bark.

СОРТ ЧАСНИКУ ОЗИМОГО ЛІДІЯ

Призначення. Часник входить до групи двадцяти найважливіших видів овочів, які вирощують у світі. Це зумовлено його специфічним і дуже цінним біохімічним складом. У цибулинах часнику міститься 35–42 % сухої речовини, зокрема 6,0–7,9 % білків, 7,0–28 % вітамінів, 20–27 % полісахаридів. Смак і запах часнику обумовлені наявністю ефірної олії (0,23–0,74 %), в якій міститься алліцин та інші органічні сполуки сульфідної групи. Рослина багата на такі мікроелементи як кальцій, залізо, магній, марганець, фосфор, калій, селен та цинк.

Однак слід пам'ятати, що виробництво часнику пов'язане із значними витратами на його вирощування. Тож використання інтенсивних технологій із врахуванням найважливіших факторів підвищення врожайності, зокрема нових високоврожайних сортів, актуальний і необхідний захід. Тому створення у Львівському НАУ нових сортів часнику – пріоритетне завдання. Серед них вирізняється новий ранньостиглий сорт часнику озимого Лідія.



Сорт належить до стрілкуючого підвиду. Цибулина округлої форми, 8-мизубкова, масою 50–60 г, смак яскраво виражений, приємний, м'який, зовнішні покривні луски білого забарвлення з чіткими фіолетовими смужками. Стійкий до фузаріозу й ураження нематодою, посухостійкий. Цибулини мають високу лежкість. Занесений до реєстру сортів рослин України з 2018 року.

Економічна ефективність впровадження часнику сорту Лідія дасть змогу отримати в умовах Західного регіону України чистий прибуток на рівні 30000–35000 грн/га.

Сфера застосування. Аграрні формування України.

Розробники: Борисюк В. С., к. с.-г. н., Багай Т. І., к. с.-г. н., Волинець О. Є., Дика Л. М., провідні фахівці.

SORT OF WINTER GARLIC – LIDIA

Borisyuk V. S., Bagay T. I., Ivaniuk V. Ya., Volynets O. E., Dyka L. M.

Introduction of this sort will provide 30000–35000 UAH/ha.

СОРТИ ЧАСНИКУ ОЗИМОГО – СПАС І ЛІДЕР

Призначення. Сорт – незамінна ланка комплексу заходів, спрямованих на збільшення виробництва високоякісної продукції. Світова практика показує, що в загальному підвищенні врожайності сільськогосподарських культур на частку сорту припадає від 25 до 50%. Згідно з чинним законодавством на території України мають право на впровадження сорти, занесені до Державного реєстру сортів рослин, придатних до поширення в Україні. До таких належать середньостиглі сорти часнику озимого, створені у Львівському національному аграрному університеті – Спас і Лідер.



Сорт Спас належить до стрілкуючого підвиду. Цибулини – овально-округлої форми, 6–8-мизубкові, масою 45–60 г., мають яскраво виражений гострий смак, зовнішні покривні луски блискучі, темно-фіолетового кольору. Стійкий до ураження нематодою, відносно стійкий до фузаріозу. Добре переносить мінусові температури в зимовий період. Потенційна врожайність 10,0–12,0 т/га. Занесений до Державного реєстру сортів рослин України



Сорт Лідер належить до нестрілкуючого підвиду. Цибулини – округлої форми із слабким збігом вверху, 8–10-тизубкові, масою 55–65 г., зовнішні покривні луски молочно-білого забарвлення, щільні, смак яскраво виражений, м'який. Стійкий до понижених температур, середньостійкий до ураження нематодою й фузаріозом. Потенційна врожайність 12,0–14,0 т/га. Занесений до Державного реєстру сортів рослин України.

Економічна ефективність впровадження часнику сортів Спас і Лідер дасть змогу отримати в умовах України чистий прибуток на рівні 25000–30000 грн/га.

Сфера застосування. Аграрні формування України.

Розробники: Борисюк В. С., к. с.-г. н., Багай Т. І., к. с.-г. н., Волинець О. Є., Дика Л. М., провідні фахівці.

SORTS OF WINTER GARLIC – SPAS, LIDER

Borisyuk V. S., Bagay T. I., Ivaniuk V. Ya., Volynets O. E., Dyka L. M.

The introduction of these varieties will provide 25000–30000 UAH/ha.

АЛГОРИТМ ПРИЙНЯТТЯ УПРАВЛІНСЬКИХ РІШЕНЬ В УМОВАХ НЕВИЗНАЧЕНОСТІ ІЗ ВИКОРИСТАННЯМ МАШИННОГО НАВЧАННЯ

Призначення. Алгоритм призначений для пришвидшення та підвищення якості управлінських рішень в умовах невизначеності завдяки пошуку прихованих знань у відомих даних, використання методів машинного навчання.



Запропонований алгоритм (рис.) є основою системи підтримки прийняття управлінських рішень під час реалізації проєктів та їхніх портфелів у різних прикладних галузях. Цей алгоритм ґрунтується на чинних методологіях інтелектуального аналізу даних (*Data mining*), машинного навчання (*Machine learning*) та управління проєктами (*Project management*). Передбачено виконання 15-ти кроків, кожен із яких потребує використання методів різних галузей знань. Вибір цих методів ґрунтується на особливостях предметної галузі. Вони забезпечують обґрунтування моделей та моделювання продукту за різними сценаріями в умовах невизначеності.

На підставі проведених досліджень встановлено, що використання запропонованого алгоритму прийняття управлінських рішень в умовах невизначеності дає змогу підвищити якість прийнятих рішень і результативність проєктів.

Сфера застосування. Під час реалізації проєктів різних прикладних галузей в умовах невизначеності.

Розробники: Тригуба А. М., д.т.н., в.о. професора, Кондисюк І. В., здобувач, Коваль Н. Я., ад'юнкт.

THE ALGORITHM OF DECISION MAKING MANAGEMENT IN UNCERTAINTY WITH THE USE OF MACHINE LEARNING

Tryhuba A. M., Kondysiuk I. V., Koval N. Ya.

An algorithm for managerial decision making under uncertainty is developed. It is based on the use of data mining, machine learning and project management and enables to improve both the quality of the decisions and the effectiveness of the projects.

ПРОГРАМНЕ ЗАБЕЗПЕЧЕННЯ ДЛЯ ПЛАНУВАННЯ ПРЕДМЕТНИХ РИЗИКІВ У ПРОЄКТАХ ВИРОБНИЦТВА СИРОВИНИ ДЛЯ БІОПАЛИВА

Призначення. Для пришвидшення та підвищення якості планування предметних ризиків у проєктах виробництва сировини для біопалива.

Розроблені алгоритм та прикладне програмне ґрунтуються на методі, що передбачає врахування природно-кліматичних та організаційно-масштабних ризиків зазначених проєктів. Програмне забезпечення написано на мові Python 3.8, а його робоче вікно подано на рис.



Рис. Вікно програми для планування предметних ризиків.

Початковими даними для планування предметних ризиків у проєктах виробництва сировини для біопалива є ринкова вартість сировини, середньостатистичні витрати коштів на виробництво сировини для біопалива, площі полів із прогнозованою врожайністю виробництва окремого виду сировини для біопалива заданої

адміністративної території. У результаті використання програмного забезпечення отримують кількісні показники ризиків обсягів отриманої сировини для біопалива та площ полів для їхнього вирощування, а також реакції на них (обсяги створення резерву). Розроблене програмне забезпечення перевірене на адекватність за парним t -критерієм. Встановлено, що кількісне значення обсягу виробництва сировини для біопалива з ріпаку, отримане із використанням розробленого програмного забезпечення та реальних даних, не перевищує допустимих значень і коливається в межах 1,9...4,8 %.

Сфера застосування. Інвестори проєктів виробництва сировини для біопалива.

Розробники: Тригуба А. М., д.т.н., в.о. професора, Фтома О. В., старший викладач.

SOFTWARE FOR PLANNING OF SUBJECT RISKS IN PROJECTS OF PRODUCTION OF RAW MATERIALS FOR BIOFUEL

Tryhuba A. M., Ftoma O. V.

Software has been developed for subject risk planning in projects of raw materials production for biofuel. It is based on a method that takes into account natural-climatic and organizational-scale risks and makes it possible to improve the quality of planning for these projects.

ГЕЛІОСУШАРКА З ТЕПЛОВИМ АКУМУЛЯТОРОМ ТА ПЛОСКИМ ДЗЕРКАЛЬНИМ КОНЦЕНТРАТОРОМ

Призначення. Для сушіння рослинних матеріалів за рахунок сонячної енергії. Геліосушарка з тепловим акумулятором та плоским дзеркальним концентратором (рис.) – пасивна система використання сонячної енергії. Технічні характеристики геліосушарки: маса висушуваного матеріалу – 5,5 кг; площа повітряного колектора – 1,5 м², площа плоского дзеркального концентратора – 1,5 м², маса теплового акумулятора – 50 кг.

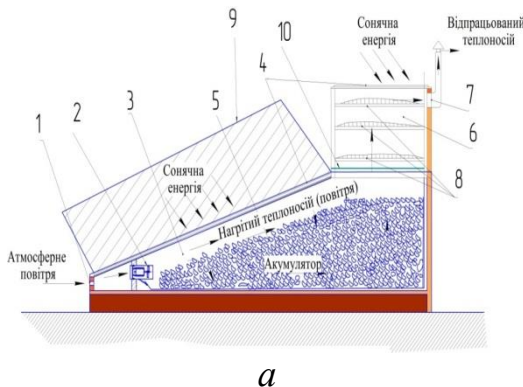


Рис. Геліосушарка з тепловим акумулятором та плоским дзеркальним концентратором: *а* – конструктивно-технологічна схема; *б* – загальний вигляд; 1 – вхідний канал; 2 – вентилятор з нагрівачем; 3 – повітропровід; 4 – повітряний колектор; 5 – теплоакумулювальний матеріал; 6 – сушильна камера; 7 – витяжний канал; 8 – решета; 9 – дзеркальний концентратор; 10 – заслінка.

Конструкція сонячної сушарки охоплює плоский дзеркальний концентратор посилення косих потоків ранкової та вечірньої сонячної радіації й теплову батарею на основі гальки для скупчення в нічний час тепла від резервного джерела енергії. Це дає змогу підтримувати стабільний режим сушіння плодів протягом 24 год. та підвищувати ефективність сушіння на 20%.

Сфера застосування. Особисті й малі фермерські господарства.

Розробники: Боярчук В. М., к.т.н., професор, Коробка С. В., к.т.н., доцент, Бабич М. І., к.т.н., доцент, Кригуль Р. Є., к.т.н., доцент.

SOLAR DRYER WITH THERMAL ACCUMULATOR AND FLAT MIRROR CONCENTRATOR

Boyarchuk V. M., Korobka S. V., Babych M. I., Krygul R. Ye.

A design of solar dryer for fruit drying is proposed, which includes the use of a flat mirror concentrator – to enhance the flows of morning and evening solar radiation, and a thermal battery based on pebble for the accumulation during night time of excess heat from the reserve source of energy. This makes it possible to maintain a stable mode of drying the fruits over 24 hours and to increase the efficiency of drying process by 20 %.

ПОВІТРЯНИЙ ГЕЛІОКОЛЕКТОР

Призначення. Додатковий нагрівний елемент у геліосушарці для збору енергії випромінювання Сонця та перетворення його в теплову енергію.

Конструкція повітряного геліоколектора схематично наведена на рис. 1, 2.

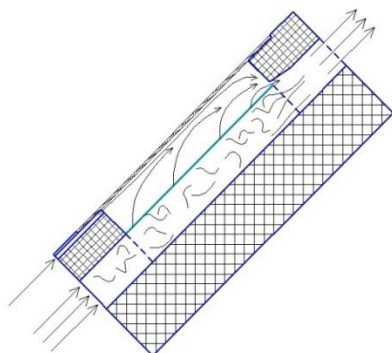


Рис. 1. Схематична будова повітряного геліоколектора

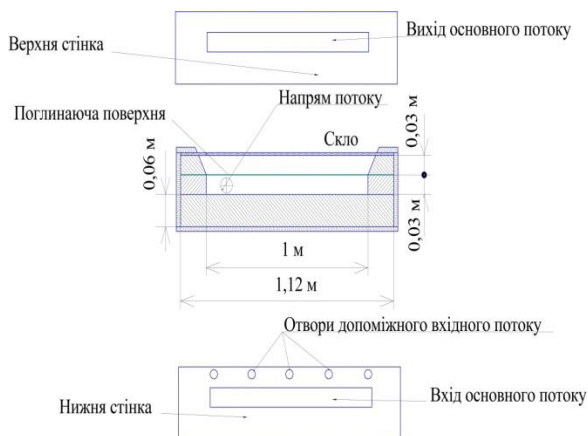


Рис. 2. Схематична конструкція повітряного колектора

Етапи складання елементів конструкції дослідного зразка повітряного геліоколектора: 1) складання каркасу колектора; 2) перевірка геометрії корпусу колектора; 3) закріплення абсорбера; 4) розміщення повітряних каналів; 5) встановлення одношарового скла з тепловідбивальним покриттям твердого типу 0,02 % Fe_2O_3 ; 6) монтаж та пусконаладження дослідного зразка повітряного геліоколектора.

Повітряний геліоколектор належить до геліотермічного обладнання і використовується для збору енергії випромінювання Сонця у видимому й інфрачервоному спектрі, а також перетворення його на теплову енергію.

Сфера застосування. Побутово-господарські столярні цехи різних форм власності, що займаються низькотемпературним сушінням пиломатеріалів.

Розробники: Коробка С. В., к.т.н., доцент, Сиротюк С. В., к.т.н., доцент, Сиротюк В. М., к.т.н., професор, Кригуль Р. Є., к.т.н., доцент.

SOLAR COLLECTOR

Korobka S. V., Syrotyuk S. V., Syrotyuk V. M., Krygul R. Ye.

The new design of an air solar collector for a solar dryer is developed with double glazing and a selective surface made of a thin metal substrate with inlet and outlet openings. It is necessary to use a glass with a heat-reflecting coating of a solid K-glass type with a radiation coefficient of $\varepsilon = 0,1..0,15$ for a double-glazing substrate. This makes it possible to increase the efficiency of a solar collector.

РОЗРАХУНОК ОСНОВНИХ КОНТАКТНИХ ХАРАКТЕРИСТИК ПАР ТЕРТЯ ПРИ ТЕПЛОУТВОРЕННІ НА ДІЛЯНЦІ КОНТАКТУ

Призначення. Під час відносного ковзання двох тіл у тонкому приповерхневому шарі генерується тепло, яке може викликати локальне пом'якшення та розплавлення матеріалу. Після досягнення на ділянці контакту температур певного рівня відбуваються якісні зміни механічних і фрикційних властивостей матеріалу, внаслідок чого стрибкоподібно змінюється інтенсивність зношування, що майже завжди супроводжує тертя. У тяжконавантажених вузлах тертя, в яких теплоутворення особливо інтенсивне, під дією фрикційного нагрівання в матеріалі виникають температурні градієнти і, як наслідок, температурні напруження. Теплові напруження в поверхневому шарі при терті часто більші за механічні. У результаті термічних напружень на поверхнях тертя (робочих поверхнях) можуть виникати тріщини. Поширюючись всередину тіла, вони руйнують деталі. Тож для підвищення їхньої зносостійкості необхідно вміти на етапі проектування давати рекомендації з обмеження рівнів температури й термонапружень. Основою для таких розрахунків є розв'язки відповідних теплових задач тертя – взаємозв'язаних рівняння руху, крайової задачі теплопровідності та закону зношування. Сюди ж слід додати ту чи іншу форму розподілу контактного тиску, залежності коефіцієнтів тертя та зношування від температури.

Для цього запропоновано методику розрахунку основних контактних характеристик (швидкість і тривалість гальмування, температура робочої поверхні, головні напруження, інтенсивність зношування) пар тертя при квазістаціонарному та нестационарному теплоутворенні на ділянці контакту.

Сфера застосування. Автомобільний та залізничний транспорт, галузі машинобудування, будівництво й інші галузі, пов'язані з тертям ковзання чи кочення рухомих деталей та елементів конструкцій.

Розробники: Семерак В. М., к. т. н., доцент, Пономаренко О. М., к. ф.-м. н., доцент.

CALCULATION OF THE MAIN CONTACT FEATURES OF THE FRICTION VAPORS ON HEATING AT THE CONTACT SECTION

Semerak V. M., Ponomarenko O. M.

During the relative sliding of two bodies, heat is generated in the thin layer at the surface layer, which can cause local softening and melting of the material. After reaching a certain level of contact at the site of contact, qualitative changes in the mechanical and friction properties of the material occur, resulting in a dramatic change in the intensity of wear, which almost always accompanies friction.

ПРИСТРІЙ ДЛЯ РОЗДІЛЕННЯ СУМІШІ НАСІННЯ ДВОХ РІЗНИХ КУЛЬТУР

Призначення. Пропонований пристрій призначений для розділення суміші насіння двох різних сільськогосподарських культур. Пристрій складається з полотняної гірки, яка рухається з постійною швидкістю з допомогою двох циліндрів, один з яких обертається з постійною кутовою швидкістю $\omega = \text{const}$. (рис.).

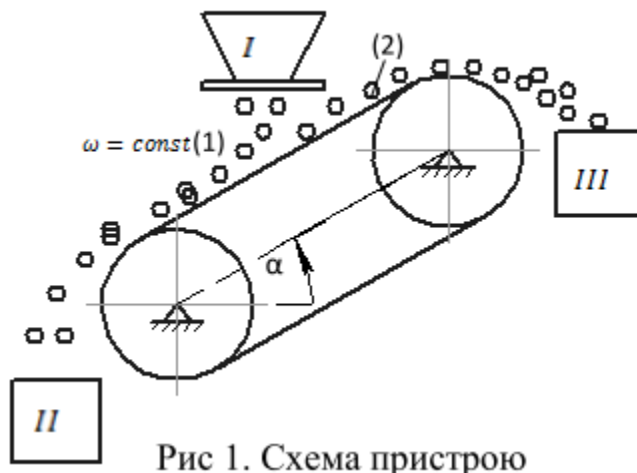


Рис 1. Схема пристрою

Суміш насіння двох різних культур міститься в посудині I, коефіцієнт тертя ковзання насіння однієї культури $f_1 = 0.6$, а іншої $f_2 = 0.8$ (рис.). Суміш насіння поступово сиплеться на полотняну гірку. Принцип дії пристрою полягає в тому, що насіння культури з меншим коефіцієнтом тертя ковзання f_1 буде ковзати по полотняній гірці вниз і потрапляти в

посудину II, а насіння культури з більшим коефіцієнтом тертя ковзання f_2 буде рухатися вгору разом з полотняною гіркою і потраплятиме в посудину III. Завдання полягає в такому: визначити, під яким кутом α до горизонту потрібно встановити полотняну гірку. Для насіння культури (1) з коефіцієнтом тертя $f_1 = 0.6$, яке має ковзати вниз по гірці, кут, після нескладних перетворень буде: $\alpha_1 > \arctg 0.6 = 30.96^\circ$; $\alpha_1 > 30.96^\circ$. Для насіння культури (2) з коефіцієнтом тертя $f_2 = 0.8$, яке рухається вгору разом з гіркою, кут, після нескладних перетворень буде: $\alpha_2 < \arctg 0.8 = 38.66^\circ$; $\alpha_2 < 38.66^\circ$.

Отже, для відокремлення суміші насіння необхідно встановити полотняну гірку під кутом, що лежить у межах: $30.96^\circ < \alpha < 38.66^\circ$.

Сфера застосування. Навчальні заклади, науково-дослідні установи, підприємства агропромислового комплексу.

Розробники: Мягкота С. В., д.ф.-м.н., професор, Пономаренко О.М., к.ф.-м.н., доцент, Семерак В.М., к.т.н., доцент.

DEVICE FOR DIVISION MIXTURE OF SEMENS TWO DIFFERENT CULTURE

Miahkota S. V., Ponomarenko O. M., Semerak V. M.

The unit for separation of two different culture seed mixture is proposed. Principle of function of the device is based on the difference forces of friction, applied to the seed of different variety.

РАТУШЕВІ ГОДИННИКИ З ЖАКМАРАМИ ДЛЯ НОВОСТВОРЕНИХ ОТГ

Призначення. Розвинуті в історичному минулому містечка, багато з яких отримали в давнину Магдебурзьке право, внаслідок трансформації господарської діяльності, а також розвитку дорожньої інфраструктури і швидкості транспортних засобів, відходять на периферію, набуваючи вигляду сіл. Натомість центрами ОТГ (об'єднаних територіальних громад) стають інші населені пункти, які внаслідок певних причин витісняють історичні, проте не мають інфраструктурно-архітектурних ознак таких центрів. Наприклад, для сільських територій Франції, де фермерські господарства розподілені по віддалених хуторах, історично центр «громади» («commune») розташовано там, де на горизонті видно шпиль церкви – і відповідно, Ратуші, як символу й місця розташування місцевої влади. Натомість навіть для історично європейської території Західної України багато теперішніх «центрів» громад не мають такої ознаки як Ратуша. Ба більше, теперішні центри громад не відповідають старовинним критеріям Магдебурзького права – як, наприклад, кількість шляхів, що проходять через населений пункт, має бути не менше чотирьох, а село, яке просто «лежить при дорозі», центром громади не мало би бути. Якщо за аналогією з Магдебурзьким правом з критерієм наявності церкви для центру ОТГ здається все гаразд, то ратуші заміщені принаймні «райкомаами» 70-х років, а іноді й просто пристосованими сторонніми старовинними спорудами, конфіскованими радянською владою у власників.

За останні 20 років реставраційної діяльності ЛНАУ освоєно міждисциплінарну діяльність з будівництва нових ратуш (Східниця, Хирів, Теревовля, Топорів), виготовлення, встановлення і супроводу роботи вежових годинників для них, курантів, флюгерів, а подекуди й жакмарів – рухомих фігурок біля годинника, що рухаються під час подзвону (Львів, Хмельницький, Борщів).

Сфера застосування. Культові та громадські споруди з вежовими годинниками автентичних Ратуш та новостворених центрів ОТГ.

Розробники: Бурнаєв О. М., к.ф.-м.н., доцент, Гривас Л. С., студент.

TOWN HALL WATCH WITH JACQUEMARTS FOR NEW TERRITORIAL COMMUNITIES

Burnayev O. M., Gryvas L. S.

We propose the restoration projects and interdisciplinary activity as to construction of new town halls, and also working out, installation and maintenance of tower clocks for them, chimes, and sometimes jacquard – moving figures near the clock.

ВИЗНАЧЕННЯ ПОКАЗНИКА ЗАЛОМЛЕННЯ ЗОВНІШНЬОГО ШАРУ ДВОШАРОВОГО ІНТЕРФЕРЕНЦІЙНОГО ПОКРИТТЯ

Призначення. При проектуванні інтерференційних покриттів різних типів важливо знати оптичні константи (параметри) всіх шарів. Тому пропонуємо новий спосіб визначення таких параметрів, що дає змогу визначити показник заломлення зовнішнього шару прозорого двошарового покриття на основі трьох залежностей енергетичного коефіцієнта відбивання для p -поляризації від кута падіння світла: $R_{p,1}(\alpha)$, $R_{p,2}(\alpha)$, $R_{p,3}(\alpha)$, які відповідають різним товщинам зовнішнього шару.

Доведено, що криві трьох залежностей $R_{p,1}(tg \alpha)$, $R_{p,2}(tg \alpha)$, $R_{p,3}(tg \alpha)$ за певного значення тангенса кута падіння $tg \alpha_0$ перетинаються в одній точці (рис.). І для випадку, коли зовнішнім середовищем є повітря, саме це значення $tg \alpha_0$ дорівнюватиме показнику заломлення зовнішнього шару з високою точністю.

Перевага цього способу – простота розрахунку і збереження цілісності досліджуваного покриття (неруйнівний спосіб).

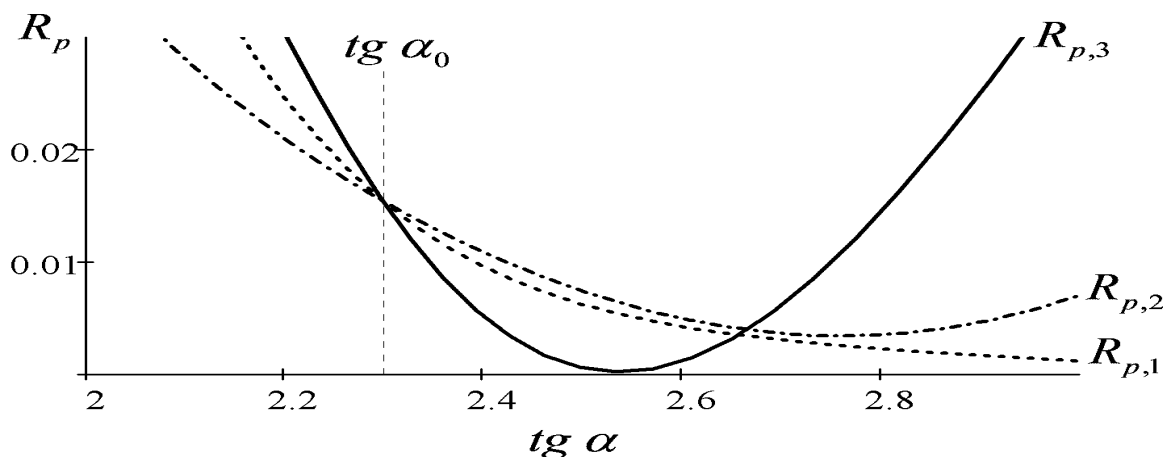


Рис. Залежності енергетичних коефіцієнтів відбивання для p -поляризації трьох двошарових покриттів від тангенса кута падіння світла.

Сфера застосування. Оптичне приладобудування.

Розробники: Кушнір О. П., к.ф.-м.н., доцент, Мягкота С. В., д.ф.-м.н., професор, Білий Я. М., к.ф.-м.н., доцент.

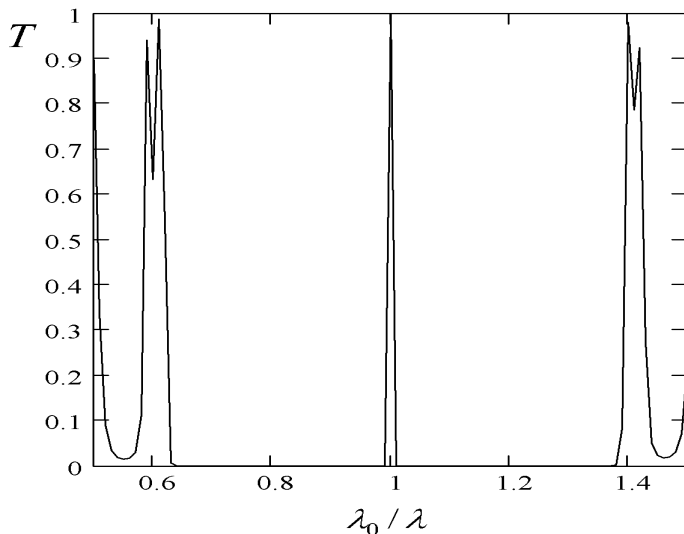
DETERMINATION OF THE OUTER LAYER'S REFRACTIVE INDEX OF THE TWO-LAYER INTERFERENCE COATING

Kushnir O. P., Myagkota S. V., Biliy Ya. M.

The developed method allows determining the outer layer's refractive index of the transparent two-layer coating based on three angular dependences of the p -reflectance $R_{p,1,2,3}(\alpha)$, which correspond to different thicknesses of the outer layer.

ВУЗЬКОСМУГОВИЙ ОПТИЧНИЙ ФІЛЬТР НА ОСНОВІ НЕОДНОРІДНОЇ СТРУКТУРИ

Призначення. У багатошарових покриттях, створених на основі двох матеріалів H і L , шари з високими показниками заломлення n_H чергуються із шарами з низькими показниками заломлення n_L . Особливістю такого покриття є наявність перехідної неоднорідної області між цими шарами, наявність якої потрібно враховувати при проєктуванні інтерференційних покриттів різного призначення, зокрема вузькосмугових оптичних фільтрів.



Ми отримали загальні умови просвітлення багатошарового покриття визначення фазових товщин двох довільних шарів при довільних товщинах і показниках заломлення інших шарів. Використання таких умов дало змогу запропонувати метод проєктування вузькосмугового фільтра на основі згаданої неоднорідної структури визначенням фазових товщин двох однорідних областей (рис.).

Рис. Енергетичний коефіцієнт пропускання T -вузькосмугового фільтра на основі неоднорідної двадцяти шести шарової структури

$1 |n_H n_L n_H \cdots n_L n_H n_L| 1.52$ із $n_H = 4.2$, $n_L = 1.36$; фазові товщини однорідних шарів: $\delta_i = 1.4137 \text{ рад}$ ($i \neq 10, 18$), $\delta_{10} = 3.0092 \text{ рад}$, $\delta_{18} = 3.0043 \text{ рад}$; фазові товщини неоднорідних перехідних областей з лінійною залежністю показника заломлення від координати 0.1571 рад .

Сфера застосування. Оптичне приладобудування.

Розробники: Кушнір О. П., к.ф.-м.н., доцент, Мягkota С. В., д.ф.-м.н., професор, Білий Я. М., к.ф.-м.н., доцент.

INHOMOGENEOUS NARROW BANDPASS OPTICAL FILTER

Kushnir O. P., Myagkota S. V., Biliy Y. M.

A method for designing a narrow bandpass filter based on an inhomogeneous structure is developed. This method uses previously established general antireflection conditions for multilayer interference coatings. The use of such antireflection conditions allows us to design a filter by determining the phase thicknesses of two homogeneous regions of an inhomogeneous structure.

РУЧНИЙ ВІБРОУДАРНИЙ СТРУШУВАЧ ПЛОДІВ

Призначення. Струшувач належить до засобів для механізованого знімання плодів кісточкових і зерняткових культур.

Ручний віброударний струшувач плодів містить кривошипно-повзунний збурювач коливань з відцентровою муфтою і двигуном внутрішнього згоряння. Також струшувач містить ударний механізм, коливну штангу 1 (рис.) з важелем її повертання, скобу 2 з вилчастим захватом. До кривошипно-повзунного збурювача коливань кріпиться механізм управління струшувачем.

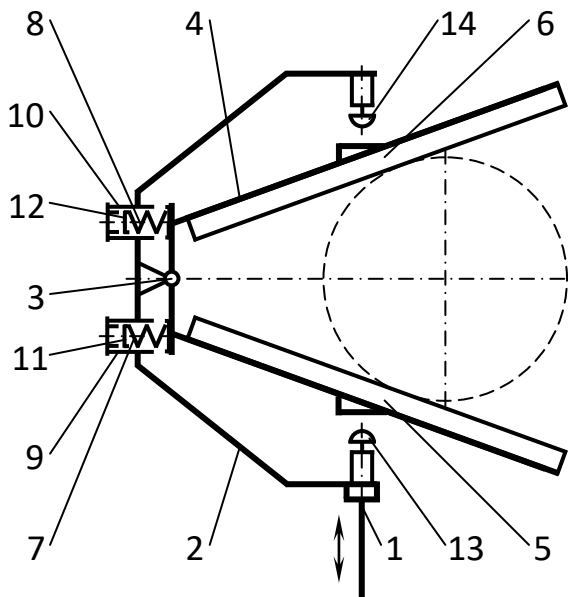


Рис. Ударний механізм із захватом ручного віброударного струшувача плодів

Ударний механізм виконаний у вигляді закріпленої на коливній штанзі 1 скоби 2, з'єднаної шарніром 3 з вилкою 4 захвата, в якій змонтовані еластичні подушки 5 і 6. Скоба 2 сполучена з вилкою 4 пружинами стиску 7 і 8, розташованими в циліндрах 9, 10 скоби. Пружини 7 і 8 однією стороною обперті в чашки 11, 12 регулювання попереднього стиску пружин, а іншою – у вилку 4. Також на скобі 2 змонтовані регульовані упори 13 і 14, встановлювані із зазором відносно вилки 4.

Працівник-збирач плодів, вводять штангу 1 в крону дерева, захоплює гілку і починає її струшувати, збільшивши оберти двигуна. У процесі зворотно-поступальних коливань штанги 1 через еластичні подушки 5, 6 плодоносній гілці

в місці її захвату передаються гармонійно змінювана збурювальна сила та ударні імпульси від регульованих упорів 13 і 14. Маса, зведена до місця захвату гілки, зменшена, адже не включає маси штанги 1, а складається лише з мас вилки 4 та гілки. Внаслідок зменшення зведеної маси збільшується збурювальна сила, що підвищує повноту знімання плодів.

Сфера застосування. Сади, не підготовані до використання самохідних плодозбиральних машин, а також сади селянських господарств.

Розробник: Шевчук Р. С., д. с.-г. н., доцент.

THE MANUAL VIBRO-IMPACT SHAKER OF FRUITS

Shevchuk R. S.

Proposed design of the vibro-impact shaker increases a disturbing force. As a result, the completeness of harvesting fruit is increased.

ВИЛЧАСТИЙ ЗАХВАТ РУЧНОГО СТРУШУВАЧА ПЛОДІВ

Призначення. Вилчастий захват належить до засобів для механізованого знімання плодів кісточкових, зерняткових і горіхоплідних культур.

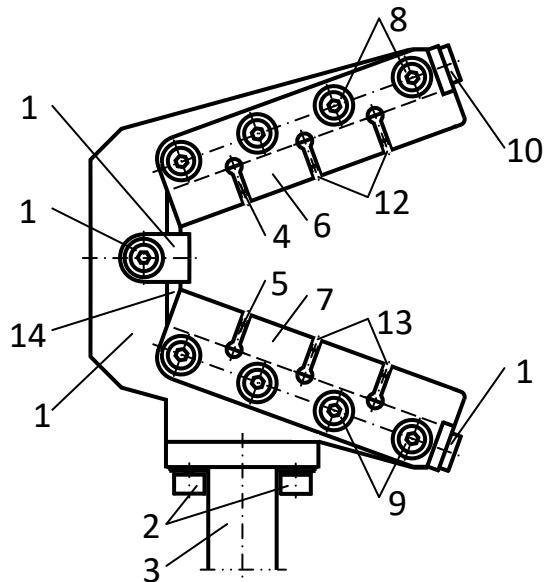


Рис. Конструктивна схема вилчастого захвата

Вилчастий захват ручного струшувача плодів (рис.) містить вилку 1, закріплену гвинтами 2 на штоці 3 приєднання до штанги струшувача. У вилці 1 встановлені еластичні подушки 4 і 5, розташовані одна до одної під кутом, рівним розхилу вилки. Еластичні подушки 4, 5 притиснуті до вилки 1 еластичними фартухами 6 та 7, коефіцієнти зчеплення яких з подушками 4, 5 менші від коефіцієнтів зчеплення з корою гілок поперек і вздовж її волокон. Еластичні фартухи 6, 7 закріплені гвинтами 8, 9 на вилці 1 вздовж еластичних подушок 4, 5 та гвинтами 10, 11 – із боку зовнішніх торців подушок. На фартухах 6, 7 виконані поперечні прорізи 12 й 13. Внутрішні торці подушок обперті у двосторонній клин 14, притиснутий до

вилки 1 еластичною стяжкою 15, закріпленою гвинтами 16 на вилці 1.

Під час знімання плодів штанга ручного струшувача з приєднаним до неї вилчастим захватом вводяться в крону плодового дерева. Захват накладається на гілку, й еластичні подушки й фартухи притискають до кори. Із введенням у дію ручного струшувача коливається його штанга з вилчастим захватом. Коливання передаються захопленій гілці, й під їх дією відокремлюються й опадають плоди. При цьому, внаслідок збільшення площі контакту з корою та зменшення нормального тиску на неї, зниження коефіцієнтів зчеплення еластичних подушок поперек і вздовж волокон кори, досягається зниження пошкодження кори до агротехнічно допустимого рівня.

Сфера застосування. Сади, що не відповідають умовам використання самохідних плодозбиральних машин і агрегатів.

Розробник: Шевчук Р. С., д. с.-г. н., доцент.

THE FORK GRIP OF MANUAL FRUITS SHAKER

Shevchuk R.S.

Designed fork grip is intended for harvesting of fruits in gardens where impossible using of fruits harvesting machines. The fork grip reduces a pressure on a bark of branches and bark damage is reduced.

МАШИНА ДЛЯ ВИДАЛЕННЯ З ПОЛЯ КОРЕНЕВИЩ КАПУСТИ

Призначення. Модернізована машина належить до засобів для видалення з поля небажаних коренів. Основне її призначення – повне видалення з ґрунту кореневищ капусти з одночасним їх подрібненням, нагромадженням у тару й вивезенням за межі поля.

Особливістю запропонованої конструкції є роторний подрібнювач 8 (рис.) з приймальною камерою 7 і трубопроводом 11, встановлені в задній частині рами 1, здатний ефективно подрібнювати наперед вибрані бральним апаратом 14 і очищені від землі щітковими 4 та бітерними 5 очисниками кореневища 3 капусти, які у подрібненому вигляді скеровуються через трубопровід 11 у розміщену на платформі 9 змінну тару (мішок) 10, після заповнення якої машина зупиняється на краю поля і відбувається швидка заміна повної тари на порожню.

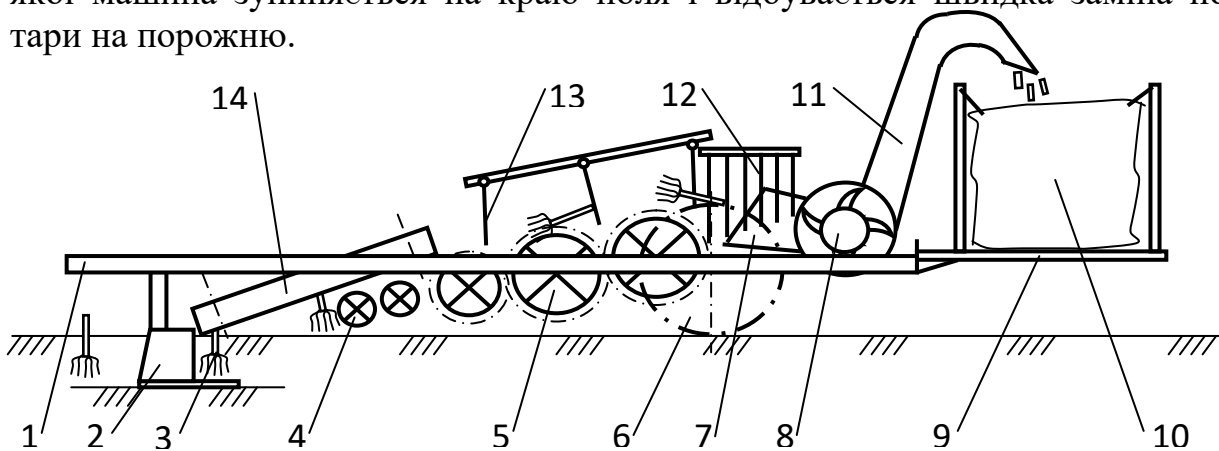


Рис. Схема машини для видалення з поля кореневищ капусти: 1 – рама; 2 – підкопувач; 3 – кореневище капусти; 4 – очисник щітковий; 5 – очисник бітерний; 6 – колесо опорне; 7 – приймальна камера; 8 – подрібнювач роторний; 9 – платформа; 10 – змінна тара (мішок); 11 – трубопровід; 12 – граблина; 13 – екран прогумований; 14 – бральний апарат.

Машина має ширину захвату 1,0 м, агрегується з тракторами класу 1,4. Її обслуговує один працівник (механізатор).

Сфера застосування. Сільськогосподарські підприємства різних форм власності, які займаються виробництвом продукції рослинництва.

Розробник: Семен Я. В., к.т.н., доцент.

CABBAGE ROOT REMOVAL MACHINE

Semen Ya. V.

The proposed machine is intended for full removal from the field of rhizomes of cabbage with its crushing, accumulation in a replaceable container and taking outside the field.

ПРИСТРІЙ ЗМІНИ НАПРЯМКУ РУХУ ПОТОКУ СИПКИХ МАТЕРІАЛІВ

Призначення. Для зміни напрямку руху потоку сипких матеріалів з однієї точки завантаження в іншу в автоматичному режимі.

Пристрій складається (рис.) з металевого корпусу 1, всередині якого встановлений рухомий вал 2 із жорстко закріпленим на валу 2 перекидним клапаном 3, та випускної горловини 4, розділеної на дві рівні частини.

Пристрій забезпечує швидке перемикавання напрямку руху потоку сипких матеріалів з однієї точки завантаження в іншу. Використання пристрою дасть змогу спростити конструкцію, зменшити металомісткість і підвищити швидкість перемикавання напрямку руху потоку сипких матеріалів.

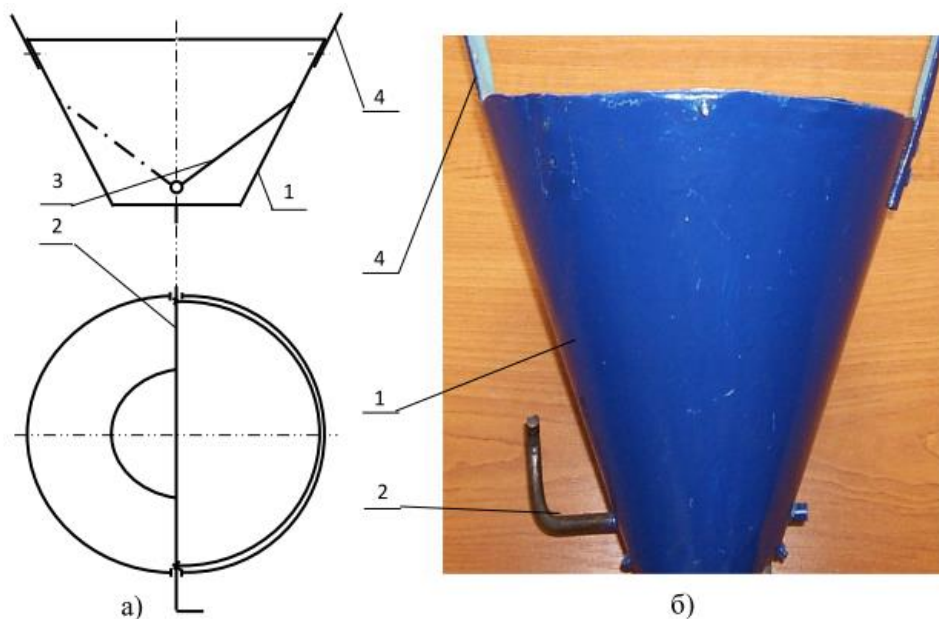


Рис. Схема (а) та загальний вигляд (б) пристрою зміни напрямку руху потоку сипких матеріалів: 1 – корпус; 2 – вал; 3 – перекидний клапан; 4 – стояк.

Сфера застосування. Галузь механізації сільського господарства, комбикормова промисловість.

Розробник: Банга В. І., к.т.н., доцент.

DEVICE FOR CHANGING THE DIRECTION OF MOVEMENT OF THE FLOW OF BULK MATERIALS

Banha V. I.

The device is designed to change the direction of the flow of bulk materials from one loading point to another in automatic or manual mode.

ФОРМУВАЛЬНА ГОЛОВКА ПРЕСА РОСЛИННИХ МАТЕРІАЛІВ

Призначення. Запропонована конструкція головки преса рослинних матеріалів може бути застосована для ущільнення і формування брикетів із рослинних матеріалів у шнекових пресах.

Формувальна головка (рис.) містить корпус 1 із внутрішньою поверхнею 2, твірна якої є трактриса, та утворює робочу камеру головки 3, яка переходить у вихідний канал 4. Корпус головки кріпиться за допомогою різьбового з'єднання 5 до корпусу шнека 6, в якому обертається шнек 7. Витки шнека 7 подають частково ущільнену рослинну масу у робочу камеру формувальної головки 3. Частинки маси під час переміщення взаємодіють із внутрішньою поверхнею певної кривизни 2 формувальної головки 1, завдяки чому сили тертя маси по стінках мають найменші значення. Із робочої камери 3 ущільнену масу проштовхують у вихідний канал 4, де маса набуває кінцевої циліндричної форми.



Рис. Формувальна головка преса рослинних матеріалів: 1 – корпус головки; 2 – внутрішня поверхня головки (псевдосфера); 3 – робоча камера; 4 – вихідний циліндричний отвір; 5 – кріплення формувальної головки; 6 – корпус преса; 7 – шнек преса.

Така формувальна головка дасть змогу доущільнювати рослинну масу і завдяки своїй кривизні поступово зменшувати опір переміщенню маси за довжиною. Завдяки особливостям такої кривої запропоновану конструкцію головки можна використовувати для різних матеріалів та галузей.

Сфера застосування. Сільськогосподарські та переробні підприємства, науково-дослідні установи.

Розробники: Левко С. І., старший викладач, Крупич О. М., к.т.н., доцент, Семен Я. В., к.т.н., доцент.

FORMING HEAD OF PRESS FOR PLANT MATERIALS

Levko S. I., Krupych O. M., Semen Ya. V.

The proposed design of the press head for plant materials can be applied to seal and mold briquettes of plant materials in screw presses.

СПОСІБ ІНТЕНСИФІКАЦІЇ ПРОЦЕСУ РОЗДІЛЕННЯ ЗЕРНА НА РЕШЕТАХ

Призначення. Підвищення ефективності розділення зерна на решітних насіннеочисних машинах.

Суть процесу полягає в розділенні зерна на решетах з накладанням на нього електростатичного поля. Ця схема полягає в тому, що над решетом встановлений плоский електрод, на який подається висока напруга, а решето у свою чергу є заземленим осаджувальним електродом (рис.).

Насінина, потрапляючи в міжелектродний простір, піддається впливу електромагнітного поля, в результаті чого вона орієнтується вздовж ліній впливу електромагнітного поля під дією створеного ним моменту, чим збільшується вірогідність її проходження через отвори решета.

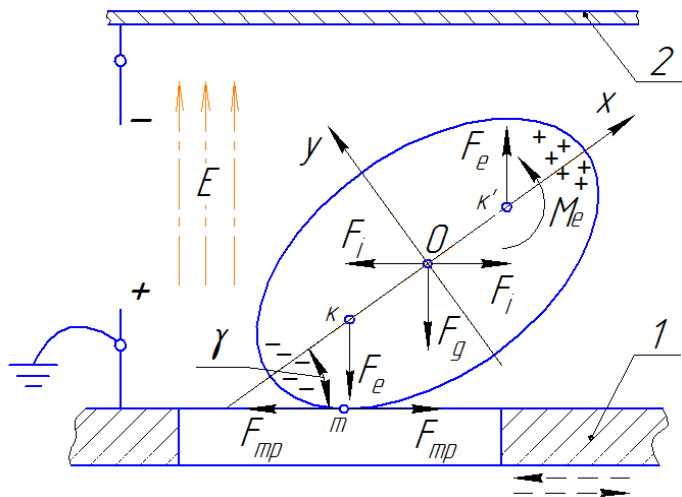


Рис. Схема орієнтації насінини на решеті в електростатичному полі: 1 – решето; 2 – електрод
 E – вектор магнітного поля;
 M_e – момент електричного поля;
 F_e – електрична сила;
 F_i – сила інерції;
 F_{mp} – сила тертя;
 F_g – сила ваги

За певних значень напруженості електричного поля E можна отримати такий ефект, коли насінини з меншим значенням коефіцієнта сферичності орієнтуються відносно площини решета, і такий ефект дає змогу розділення насінневої суміші на решетах з накладанням на них електростатичного поля.

Сфера застосування. Сільськогосподарські та насінневі підприємства різних форм власності.

Розробник: Швець О. П., к.т.н., в.о.доцента.

THE METHOD OF INTENSIFYING THE PROCESS OF SEPARATION OF GRAIN THROUGH SIEVES

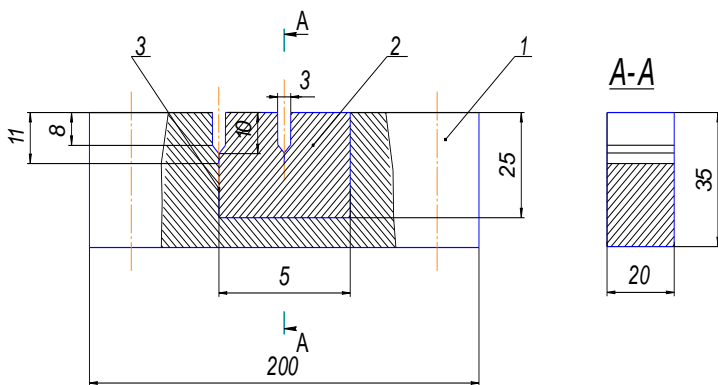
Shvets O. P.

The method of intensifying the process of separation of grain through sieves was proposed. The method foresees using an electrostatic field of high tension on seed sieves of grain cultures.

ПІДВИЩЕННЯ ЗНОСОСТІЙКОСТІ РОБОЧИХ ОРГАНІВ ДРОБАРОК

Призначення. За глибокого спрацювання робочих поверхонь молотків дробарок зерна запропоновано реставрацію молотків наплавленням більш твердішої наплавки від його основи.

Виготовлено шість балкових зразків із сталі 30ХГСА після гартування із нагріву від 950 °С та відпуску 450 °С. Бокову канавку шириною 5 мм і глибиною 25 мм заплавляли порошковим дротом марки Св. 08Г2С діаметром 1,6 мм за допомогою зварювального апарата типу А-826М. Після нарізання шліфувальним кругом бокового концентратора у трьох зразках посередині шва і у трьох зразках по лінії сплавлення наплавки з основою балки (рис.) та



ініціювання в них втомної тріщини на глибину разом з концентратором до 10 мм, одержували готові балкові зразки для визначення тріщиностійкості K_{Ic} шва та шва по лінії сплавлення наплавки з основним матеріалом.

Рис. Схема нанесення бокових концентраторів у балковому зразку з наплавкою: 1 – основа; 2 – зварний шов; 3 – лінія сплавлювання.

Згідно з даними досліджень, тріщиностійкість шва ($78,3 \text{ МПа}\sqrt{м}$) є вищою від тріщиностійкості металу по лінії сплавлення ($71,5 \text{ МПа}\sqrt{м}$), оскільки для металу по лінії сплавлення, за рахунок неоднорідності структури, маємо гірше зчеплення наплавки з вихідним металом основи (сталі 30ХГСА).

Сфера застосування. Машинобудівні підприємства.

Розробники: Буртак В. В., к.т.н., доцент, Кохана Т. М., к.е.н., доцент, Михайлецький М. І., старший викладач.

IMPROVEMENT OF THE CUTTING PERFORMANCE OF CRANKS WORKING BODIES

Burtak V. V., Kokhana T. M., Myhailetskuy M. I.

According to the experiment data the crack resistance of the weld joint is higher than the crack resistance of the metal along the fusion line. As for the metal along the fusion line, due to heterogeneity of the metal structure, there is worse adhesion of the surfacing with the base metal (steel 30XGSA).

ІОНІЗАТОР ПОВІТРЯ ДЛЯ СИСТЕМИ ЖИВЛЕННЯ ДИЗЕЛЬНОГО ДВИГУНА

Призначення. Для покращеного згорання робочої суміші в камерах згорання дизеля.

На рис. зображено схему і загальний вигляд іонізатора повітря для системи живлення дизельного двигуна.

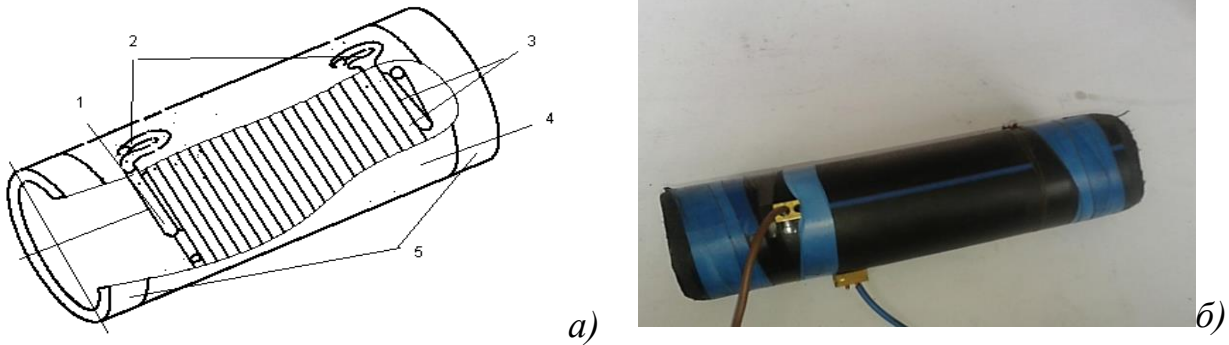


Рис. Іонізатор повітря з коаксіальними циліндрами:

а) конструктивна схема: 1 – внутрішній циліндр; 2 – клеми для під'єднання постійного джерела живлення високої напруги; 3 – зовнішній циліндр; 4 – корпус; 5 – місце кріплення патрубків); б) загальний вигляд.

Створення у впускному заряді підвищеного вмісту молекул кисню (озонного фону) покращує окислення вуглеводневої маси палива.

Тепловий розрахунок дизеля показав, що у процесі згорання палива в суміші з іонізованим повітрям ефективна теплота зросла з 38,5 до 39,2%.

Номінальна потужність двигуна збільшилась до 0,7 кВт, а питома витрата палива (за 1730 об/хв. колінчастого вала) зменшилась з 246,3 до 240,5 г/кВт год.

Завдяки повнішому згоранні робочої суміші зменшуються викиди отруйних речовин у атмосферу.

Сфера застосування. Усі системи живлення сучасних дизельних двигунів.

Розробники: Магац М. І., к.т.н., в.о. доцента, Гошко З. О., к.т.н., доцент.

AIR IONIZER FOR DIESEL ENGINE POWER SUPPLY

Mahats M. I., Hoshko Z. O.

The ionizer is intended for improved combustion of the working mixture in the combustion chambers of a diesel engine. Thermal calculation of diesel showed that in the process of combustion of fuel in a mixture with ionized air, the effective heat increased from 38,5% to 39,2%. The rated engine power was increased by 0,7 kW and the specific fuel consumption (1730 rpm of the crankshaft) decreased from 246,3 to 240,5 g/kWh.

СТЕНД ДЛЯ ОБРОБКИ ГОЛОВОК БЛОКІВ ЦИЛІНДРІВ ДВИГУНІВ ВНУТРІШНЬОГО ЗГОРЯННЯ

Призначення. Для миття та гідравлічного випробування головок блоків циліндрів двигунів внутрішнього згоряння (рис.).

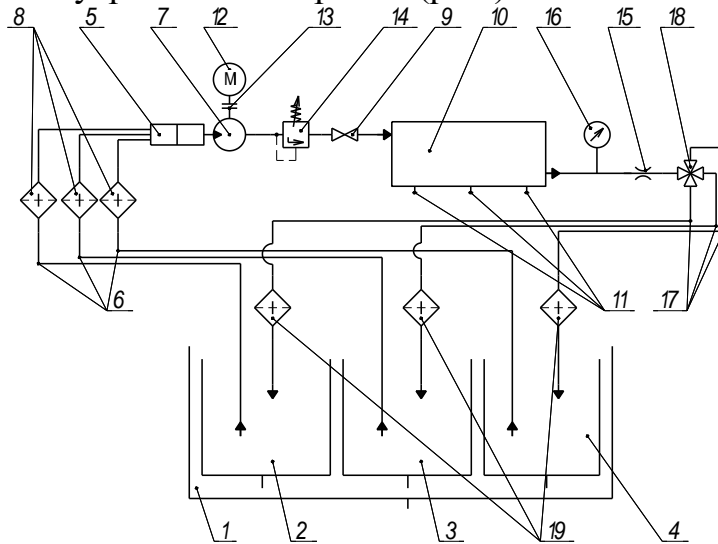


Рис. Схема стенда.

Стенд для миття та гідравлічного випробування головок блоків циліндрів (ГБЦ) містить ємкість для ванн 1, в якій встановлено ванну 2 для розчиняльно-емульгуювального розчину, ванну 3 для кислотного розчину, та ванну 4 для води. Розподільник 5 подає розчин по напірному гідропроводу 6. Гідронасос 7 подає очищену фільтрами 8 рідину через кран 9 у сорочку охолодження ГБЦ 10, усі отвори якої закриті заглушками 11. Електродвигун 12 приводить у дію гідронасос через муфту 13. Запобіжний клапан 14 оберігає гідросистему від перевантаження. Необхідний тиск води в сорочці охолодження з забезпечує дросель 15 та манометр 16, який встановлено на виході рідини з ГБЦ 10. Розчин зливають у відповідну ванну по зливному гідропроводу 17 за допомогою крана 18. Відпрацьований розчин очищається фільтром 19.

Сфера застосування. Технічний сервіс.

Розробники: Стукалець І. Г., к.т.н., в.о. доцента, Кузьмінський Р. Д., д.т.н., в.о. професора.

STAND FOR CYLINDERS BLOCK HEADS OF INTERNAL COMBUSTION ENGINES

Stukalets I. H., Kuzminskyi R. D.

Construction of the stand for treatment cylinders block heads of internal combustion engines is offered. Stand enables mechanized execution of two operations of the repair process of cylinder heads – cleaning and hydraulic testing. Using the stand will allow to reduce of material and energy consumption and increase of the productivity.

СПОСОБИ РОЗВАНТАЖЕННЯ НАСОСА ГІДРОСИСТЕМИ

Призначення. Для ефективної роботи гідравлічних систем сільськогосподарської техніки, розвантаження насоса від тиску. Завдяки цьому зменшуються експлуатаційні витрати, збільшується ККД системи і зростає довговічність насоса.

Розвантаження через розподільник здійснюється з'єднанням напірної лінії насоса безпосередньо через розподільник з баком. На рис. (а) показаний момент розвантаження насоса за допомогою трипозиційного реверсивного розподільника з електромагнітним управлінням.

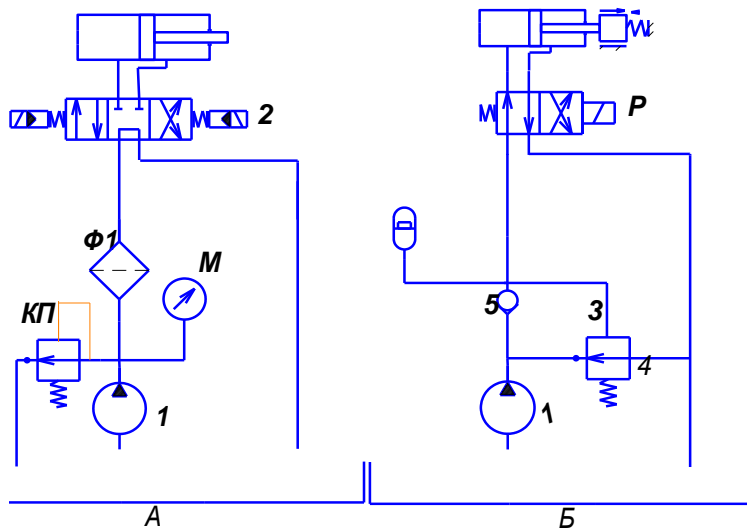


Рис. Способи розвантаження насоса гідросистеми.

Розвантаження насоса з утриманням у гідромагістралі сталого тиску необхідне в гідросистемах, де тривалий час має підтримуватися високий тиск за відсутності витрати. У таких випадках застосовують гідроаккумулятори. Варіант розвантаження, показаний на рис. (б), полягає

в розвантаженні насоса з утриманням тиску в гідромагістралі. Після притискання штоком поршня вантажу 1 до упору починається зарядження гідроаккумулятора 2. Водночас рідина під високим тиском по лінії управління 3 підводиться до напірного клапана. Коли тиск досягне значення, на яке налаштований клапан 4, він відкриється і з'єднає напірну лінію з гідробаком. Насос розвантажиться від високого тиску, при цьому зворотний клапан 5 блокує магістраль від зливу, а потрібний тиск підтримується гідроаккумулятором 2.

Сфера застосування. Технічний сервіс.

Розробник: Михалюк М. А., к.т.н., в.о. доцента.

METHODS OF UNLOADING THE PUMP OF THE HYDRAULIC SYSTEM

Mykhaliuk M. A.

Methods of unloading the pump of the hydraulic system were proposed. These developed procedures reduce the operating costs, increase the hydraulic system efficiency and increase its general life of the pump.

МЕТОДИКА ОБҐРУНТУВАННЯ КАЛЕНДАРНОЇ ПОТРЕБИ РЕСУРСІВ У ПРОЄКТАХ СІЛЬСЬКОГОСПОДАРСЬКИХ ПІДПРИЄМСТВ

Призначення. Для обґрунтування календарної потреби виробничо-технічних та матеріальних ресурсів у проєктах виробництва рільничої сільськогосподарської продукції сільськогосподарських підприємствах (СГП).

Початковими даними для обґрунтування календарної потреби виробничо-технічних та матеріальних ресурсів проєктів виробництва рільничої сільськогосподарської продукції СГП є характеристики виробничої програми, а саме: перелік та планові масштаби проєктів виробництва сільськогосподарських культур.

Для обґрунтування календарної потреби виробничо-технічних та матеріальних ресурсів проєктів виробництва рільничої сільськогосподарської продукції у СГП формуються бази даних та бази знань. База даних охоплює дані щодо технологій виробництва сільськогосподарських культур, наявних у СГП виробничо-технічних та трудових ресурсів.

База знань – це інформаційно-аналітична система, яка формується у програмному середовищі *Microsoft Project*. За допомогою системи менеджер може ефективно управляти проєктами виробництва рільничої продукції у СГП. Використання системи управління дає змогу прогнозувати техніко-економічні показники проєктів, визначати календарну потребу виробничо-технічних, матеріальних та фінансових ресурсів, завчасно виявляти пов'язані з реалізацією проєктів проблеми й аналізувати способи їхнього вирішення, обґрунтовувати управлінські рішення у разі браку наявних виробничо-технічних ресурсів для своєчасного виконання технологічних операцій у проєктах, документувати прогнози й результати виконання операцій у проєктах за допомогою екранних форм і звітів.

Сфера застосування. Управління проєктами у сільськогосподарських підприємствах.

Розробники: Тимочко В. О., к.т.н., доцент, Городецький І. М., к.т.н., доцент.

METHODOLOGY OF SUBSTANTIATION OF CALENDAR NEEDS OF RESOURCES IN PROJECTS OF AGRICULTURAL ENTERPRISES

Tymochko V. O., Horodetskyy I. M.

To substantiate the calendar needs of production, technical and material resources in agricultural production projects of agricultural enterprises the procedure was developed. The proposed methodology consists of a database and a knowledge base, which are mutually connected and enhance to improve project management.

УДОСКОНАЛЕНА СХЕМА УПРАВЛІННЯ УМОВАМИ Й БЕЗПЕКОЮ ПРАЦІ

Призначення. Удосконалена схема управління умовами та безпекою праці ґрунтується на загальній методиці системи управління охороною праці з урахуванням методів проєктного менеджменту і призначена для підвищення ефективності функцій безпечності виробництва, сприяння покращанню умов праці, інформування й попередження працівників про утворення і розвиток небезпечних і шкідливих чинників виробництва тощо.

Удосконалена схема управління умовами та безпекою праці на виробництві містить методики управління проєктами, орієнтовані на досягнення мети – плановані зміни станів і процеси мають завершитися в передбачені терміни, з необхідним задовільним рівнем якості і в допустимих межах бюджету проєкту.

Методика містить блок завдань для проєктів на рівні функцій – ініціації ідеї, планування операцій і взаємозв'язків, організації виконання планів та їхньої координації відповідно до реального стану справ, контролю й моніторингу завдань, мотивації діяльності, як моральної так і матеріальної, завершення з відповідними підсумками і рекомендаціями на майбутнє. На кожному з етапів оцінюють можливості й виконані завдання з урахуванням часових обмежень, ресурсних, нових ризиків; склад команд за виконаними етапами.

Підсхема формування цілей, описаних у технічному завданні проєкту, повинна мати критерії якості, часові обмеження, детальний план робіт зі складеним бюджетом за договірними цінами. Підсхема планування охоплює якості створеної команди проєкту; розподілені ролі й функційні зв'язки всередині команди, що має вихід на зовнішні ресурси інформаційного забезпечення. Підсхема організації й координації робіт передбачає узгодження інструментів, технологічних можливостей, відповідних методик. Підсхема контролю повинна мати відповідний апарат і можливості недопущення браку. Кінцеві критерії якості у проєктах формують вимогами до команди та її результатів і забезпечують усіма елементами управління на виробництві.

Сфера застосування. Виробничі підприємства.

Розробники: Городецький І. М., к.т.н., доцент, Тимочко В.О., к.т.н., доцент.

ENHANCED SCHEME OF MANAGEMENT BY CONDITIONS AND OCCUPATIONAL SAFETY SYSTEM

Horodetskyy I. M., Tymochko V. O.

The enhanced scheme of management by conditions and occupational safety are based on the general methods of the system of work safety management with taking into account the procedures of project management. The scheme was designed to raise the work conditions, to inform the workers about new hazards etc.

МЕТОДИКА АНАЛІЗУ НЕБЕЗПЕЧНИХ СИТУАЦІЙ ПІД ЧАС ОПЕРАЦІЙ ХІМІЧНОГО ЗАХИСТУ РОСЛИН

Призначення. Машини та обладнання хімічного захисту рослин – обприскувачі (причіпні, начіпні, самохідні, пілотована й безпілотна авіація), протруювачі (стаціонарні, пересувні), допоміжне обладнання для забезпечення роботи основних агрегатів належать до об'єктів підвищеної небезпеки. Оскільки техніка досить складна, габаритна, з використанням отрутохімікатів – гербіцидів, інсектицидів, фунгіцидів тощо, а також обмежені часові рамки і вплив природних чинників, то небезпека робіт з хімічного захисту зростає. Результатом впливу небезпечних і шкідливих чинників на працівників є виробничі захворювання і травматизм.

Запропонована методика аналізу процесів формування небезпечних ситуацій під час технологічних операцій хімічного захисту рослин містить такі етапи: 1) попередня оцінка небезпек (ідентифікація об'єктів захисту – працівників, машин, продукції, довкілля тощо); 2) визначення рівня прийняттого ризику (для роботодавців і працівників із використанням даних досліджень, статистики та ін.); 3) визначення наслідків для виробничої системи (максимальна небезпека від машин, механізмів, розвитку і поширення небезпечних ситуацій на основі моделювання процесів формування травмонезпечних ситуацій – під час використання обладнання для хімічного захисту у процесах виробництва продукції рослинництва); 4) оцінка ймовірності аварій (значення ймовірності встановлюють теоретично з врахуванням дії небезпеки, як змінної функції мети та фази операції); 5) планування профілактичних заходів, що передбачають зміну проєкту, впровадження огорожувальних, блокувальних, запобіжних пристроїв, обладнання автоматизації та дистанційного управління, попереджувального фарбування, сигналізації тощо; організаційних заходів – оптимальних режимів праці та відпочинку, навчання, пропаганди безпеки тощо.

Сфера застосування. Підприємства агропромислового комплексу.

Розробники: Мазур І. Б., к.с.-г.н., доцент, Березовецький А. П., к.т.н., доцент.

METHODS OF ANALYSIS OF HAZARD SITUATION AT THE CHEMICAL PLANT PROTECTION OPERATIONS

Mazur I. B., Berezovetskyj A. P.

The method of analysis of the hazard situation forming is proposed in order to improve the safety management system of agricultural enterprises. The proposed method could be used at operations of chemical plant protection, especially during hazardous processes of pesticides application by aircraft equipment, semi mounted and self-propelled sprayer.

ЕФЕКТИВНІСТЬ ЗАСТОСУВАННЯ РІЗНИХ ВИДІВ МАСОК ДЛЯ ПРОФІЛАКТИКИ КОРОНОВІРУСНОЇ ІНФЕКЦІЇ COVID-19

Призначення. Профілактика гострих респіраторно-вірусних інфекцій, зокрема COVID-19.

Серед засобів індивідуального захисту для широких верств населення найчастіше використовують маски. Маска призначена для зменшення виділення збудників інфекційних хвороб з дихальних шляхів у хворого або носія гострої респіраторно-вірусної інфекції. В умовах пандемії все населення вважається потенційно заразним, тому доцільно носити маски всім.

Вірус поширюється разом із виділенням хворим біологічних рідин при чханні, кашлі, диханні, розмові.

На сьогодні населення використовує одноразові маски одношарові, одноразові хірургічні маски тришарові, маски марлеві багаторазові (чотири- та восьмишарова), маски з тканини, маски дизайнерські тощо.

Ми провели дослідження поширення виділення рідин методом відеофіксації в експериментальних умовах за використання перелічених видів масок.

У результаті дослідження виявлено, що ефективними для запобігання розповсюдження біологічних рідин є маска одноразова хірургічна тришарова та марлева багаторазова восьмишарова. Окрім того, використання марлевої маски економічно найвигідніше, тому що після дезінфекції та термообробки її можна використовувати повторно, на відміну від одноразової маски, яку треба утилізувати після використання, а неправильна утилізація одноразових масок може призводити до забруднення навколишнього середовища та поширення вірусної інфекції.

Сфера застосування. Широкі верстви населення.

Розробники: Сафонов С. А., старший викладач, Сафонова О.В., к.м.н., доцент.

EFFECTIVENESS OF USE OF DIFFERENT KINDS OF MASKS FOR PREVENTION OF CORONAVIRUS INFECTION COVID-19

Safonov S. A., Safonova O. V.

During pandemic the entire population is considered to be potentially contaminated, that is why it is advisable to conduct preventive measures to contain the spread of viral infection. We performed the study of the distribution of fluids secretion by the method of video capture under experimental conditions using different types of masks. It was found that the most effective for preventing the spread of biological fluids are single use 3-layers surgical mask and multiple use 8-layers gauze mask.

АНГЛО-УКРАЇНСЬКИЙ СЛОВНИК У СФЕРІ АВТОМАТИЗАЦІЇ ТА КОМП'ЮТЕРНО-ІНТЕГРОВАНИХ ТЕХНОЛОГІЙ

Призначення. Комунікація у професійній сфері передбачає оволодіння мовою спеціальності, основу якої становить впорядкована і стандартизована термінологія. Виникнення термінології нової сфери має послідовний і системний характер.

Кафедра іноземних мов ЛНАУ пропонує новий словник з автоматизації та комп'ютерно-інтегрованих технологій – загальні терміни галузі в алфавітному порядку.

Робота актуальна у зв'язку з відкриттям у Львівському національному аграрному університеті нової спеціальності «Автоматизація та комп'ютерно-інтегровані технології», що вимагає нових методичних та лексикографічних розробок. Під час виконання роботи автори-укладачі опрацювали освітньо-професійну програму нової спеціальності, інформацію кафедр автоматизації та комп'ютерно-інтегрованих технологій (економічний факультет), інформаційних систем та технологій (факультет механіки та енергетики), ресурси інтернету тощо.

«Англо-український словник базової термінології у сфері автоматизації та комп'ютерно-інтегрованих технологій» містить базові терміни сфери автоматизації, розвиток якої на сьогодні неможливий без комп'ютерно-інтегрованих технологій, а саме: загальну інформатику, окремі розділи математики й обчислювальної геометрії, комп'ютерної графіки, мережних, Веб- та Інтернет-технологій, мов програмування, штучного інтелекту, баз даних та ін. Робота містить додатки, де подано найважливіші аббревіатури термінів досліджуваної сфери діяльності – автоматизації та комп'ютерно-інтегрованих технологій.

Сфера застосування. Для керівників, науковців, фахівців сфери комп'ютерних технологій, усіх, хто вивчає англійську мову.

Розробники: Городецька Н. Г., к.п.н., доцент, Гавришків Н. Б., старший викладач, Семко Н. М., к.ф.н., доцент.

ENGLISH-UKRAINIAN DICTIONARY IN THE SPHERE OF AUTOMATION AND COMPUTER INTEGRATED TECHNOLOGIES

Horodetska N. H., Havryshkiv N. B., Semko N. M.

The Department of Foreign Languages of Lviv National Agrarian University offers new dictionary in the field of automation and computer integrated technologies. This English-Ukrainian dictionary is intended as a practical and easy-to-use guide to common up to day terms of automation and computer integrated technologies.

ЗАСТОСУВАННЯ МЕТОДУ НЕОЗНАЧЕНИХ МНОЖНИКІВ ЛАГРАНЖА ДЛЯ ДЕТЕРМІНУВАННЯ КООРДИНАТ ВСТАНОВЛЕННЯ РЕКЛОУЗЕРІВ

Призначення. Сьогодні актуальне завдання підвищення надійності роботи електричних мереж усіх класів напруг, не є винятком тут і розподільчі мережі 10 кВ. Високого рівня надійності розподільчих мереж можна досягнути завдяки управлінню режимами, які настають після виникнення стійких ушкоджень, що може бути досягнуто застосуванням пунктів автоматичного секціонування (ПАС) і резервування повітряних ліній 10 кВ. Одним із ефективних підходів автоматичного секціонування й резервування повітряних ліній є використання реклоузерів. Необхідно враховувати те, що при встановленні реклоузерів на магістральній лінії остання розбивається на ділянки, які в можливих подальших аварійних режимах будуть вилучатися з роботи. Тому координати встановлення реклоузерів необхідно вибирати так, аби під час відмикань ділянки магістральних ЛЕП, які без пошкоджень, мали найбільші навантаження. Задля оптимального розташування згаданих пристроїв, з погляду зору найбільших навантажень і не лише, необхідно залучати апарат оптимізації в задачах електроенергетики. Пропонується для визначення координат місця встановлення реклоузерів застосувати метод неозначених множників Лагранжа.

Функція Лагранжа в такому випадку буде виглядати так:

$$F(n, \lambda) = \int_0^{n_1} \Delta S(n) dn + \int_{n_1}^{n_2} \Delta S(n) dn + \int_{n_2}^{n_3} \Delta S(n) dn + \lambda(n_1 + n_2 + n_3 - 9). \quad (1)$$

Застосування методу неозначених множників Лагранжа дає змогу ефективно детермінувати координати місця встановлення ПАС.

Сфера застосування. Відділи електроенергетичних підприємств, які спеціалізуються на проектуванні та експлуатації електричних мереж.

Розробник: Левонюк В. Р., к.т.н., старший викладач.

APPLICATION OF THE METHOD OF INDEFINITE LAGRANGE FACTORS FOR DETERMINATION THE COORDINATES FOR RECLOSERS INSTALLATION

Levoniuk V. R.

It is proposed to use the method of indefinite Lagrange factors to determine the coordinates of the reclosers installation in 10 kV electrical distribution networks. Using of the proposed method allows determining the optimal coordinates of the automatic partitioning point installation without additional expensive software.

ФІНАНСОВИЙ ІНТЕРНЕТ-СУПЕРМАРКЕТ ЯК КЛІЄНТО-ОРІЄНТОВАНА МОДЕЛЬ БІЗНЕСУ

Призначення. Для вдосконалення управління банківською діяльністю важливе значення мають створення та функціонування фінансових інтернет-супермаркетів як дієва перспективна інноваційна модель організації фінансового бізнесу.



Рис. Бізнес-модель фінансового інтернет-супермаркету

Сфера застосування. Учасники фінансового ринку.

Розробники: Янишин Я. С., к.е.н., в.о. професора, Марків Г. В., к.е.н., доцент.

FINANCIAL INTERNET-SUPERMARKET AS A CLIENT-ORIENTED MODEL OF BUSINESS

Yanyshyn Ya. S., Markiv G. V.

The creation and operation of financial online supermarkets as an effective promising innovative model of financial business is important for improving the management of banking.

ЗЕМЛЕВПОРЯДНИЙ ПРОЦЕС ВИКОНАННЯ ПРОЄКТІВ ДЛЯ СТАЛОГО СІЛЬСЬКОГОСПОДАРСЬКОГО ЗЕМЛЕКОРИСТУВАННЯ

Призначення. Для виготовлення проєктів із землеустрою, які б враховували сучасний економічний та екологічний стан земельних ресурсів території. Адже раціональний вихід із ситуації можливий лише за умови комплексного підходу до складання документації із землеустрою та відповідного включення процесів із землеустрою в основні процеси господарської діяльності підприємств держави (рис.).

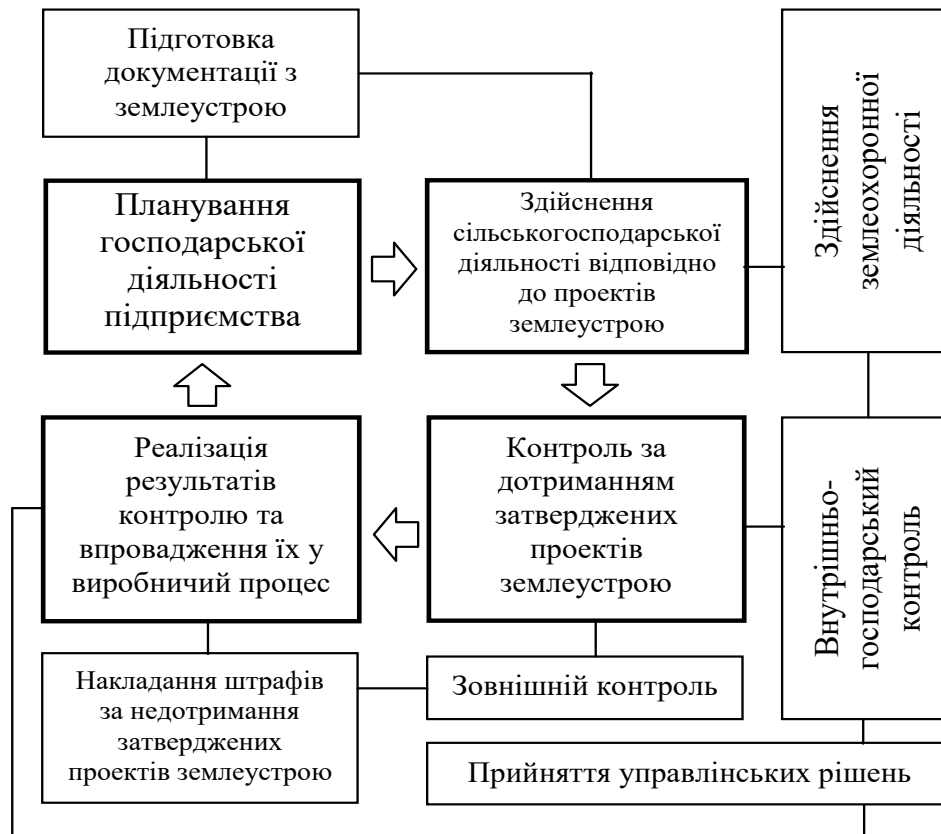


Рис. Схема землевпорядного процесу сталого сільськогосподарського землекористування

Сфера застосування. У складанні проєкту землеустрою землевпорядними організаціями, а також у навчальному процесі з вивчення курсу «Земельно-правовий процес».

Розробник: Грещук Г. І., д.е.н, доцент.

LAND MANAGEMENT PROCESS OF IMPLEMENTATION OF PROJECTS FOR SUSTAINABLE AGRICULTURAL LAND USE

Hreshchuk H. I.

Development is intended for the manufacture of land management projects. In which it is necessary to take into account the current economic and environmental condition of land resources of the territory.

НЕОБХІДНІСТЬ ВВЕДЕННЯ НАКОПИЧУВАЛЬНОЇ СИСТЕМИ ПЕНСІЙНОГО СТРАХУВАННЯ В УКРАЇНІ

Призначення. Розвиток системи пенсійного страхування в Україні перебуває у розбалансованому стані через законодавче неврегулювання, низький рівень фінансової спроможності громадян щодо участі в системі недержавного пенсійного забезпечення, кризові явища в економіці. Метою впровадження накопичувальної системи пенсійного страхування є збільшення майбутнього розміру пенсії застрахованої особи за рахунок додаткового інвестиційного доходу, який можна одержати завдяки інвестуванню в цінні папери, розвитку фондового ринку тощо (рис.).



Рис. Оптимізація деяких елементів системи пенсійного страхування України

Сфера застосування. Органи державної влади для вдосконалення пенсійної системи України.

Розробник: Колодій А. В., к.е.н., доцент.

THE NECESSITY OF IMPLEMENTATION OF ACCUMULATION PENSION INSURANCE SYSTEM IN UKRAINE

Kolodiy A V.

The purpose of the introduction of a accumulation pension insurance system is to increase the future size of the person's pension at the expense of additional investment income. It can be obtained by investing in securities, developing the stock market and becoming a significant source of investment resources of the domestic economy.

БІЗНЕС-ПЛАН ВИРОЩУВАННЯ КЛАРІЄВОГО СОМА ФЕРМЕРСЬКИМ ГОСПОДАРСТВОМ В УМОВАХ УСТАНОВОК ЗАМКНУТОГО ВОДОПОСТАЧАННЯ (УЗВ)

Призначення. Бізнес-план розроблений для прийняття економічно обґрунтованого рішення щодо створення фермерського господарства із промислового вирощування кларієвого сома в умовах установок замкнутого водопостачання (УЗВ).

Бізнес-план рибного господарства передбачає організацію підприємства, орієнтованого на вирощування 25 т на рік кларієвого сома, з можливістю на перспективу розвитку супутнього бізнесу, пов'язаного з подальшою переробкою риби (копчення, в'ялення, виготовлення рибних кулінарних виробів).

Застосування технології дасть змогу отримати рибу товарної ваги набагато раніше, ніж за вирощування сома на ділянці у ставку або басейні. Вдасться швидше покрити витрати на придбання необхідного обладнання, кормів, облаштування приміщення тощо. УЗВ для розведення риби – збірна система замкнутого водопостачання з елементами конструкції для вирощування та забезпечення якості води для життєдіяльності риби.

Сфера застосування. Розведення сомів в установках замкнутого типу (УЗВ) є проектом для облаштування фермерським господарством. Основна перевага проекту – відсутність сезонності в поставках свіжої риби та екологічна безпека продукту за рахунок використання спеціальних кормів і забезпечення оптимальних параметрів водного режиму в басейнах.

Розробники: Грицина О. В., к.е.н., доцент, Шолудько О. В., к.е.н., доцент, Синявська Л. В., к.е.н., доцент, Тофан І. М., к.е.н., доцент.

BUSINESS PLAN OF CLARIUM SEA GROWING BY FARMERS IN CONDITIONS OF CLOSED WATER INSTALLATION

Grytsyna O. V., Sholudko O. V., Syniavska L. V., Tofan I. M.

The business plan is designed to make an economically sound decision to create a farm for the industrial cultivation of klarium catfish under conditions of closed water supply systems (UZS).

The fishery business plan provides for the organization of an enterprise focused on the production of 25 tonnes of clariy catfish per year, with the potential for the development of related businesses related to the further processing of fish (smoking, wilting, production of fish culinary products).

ОБЛІК ВАЛОРИЗАЦІЇ АГРАРНОЇ ПРОДУКЦІЇ У ФЕРМЕРСЬКИХ ГОСПОДАРСТВАХ

Призначення. Нові стандарти у веденні сучасного аграрного бізнесу і, як наслідок, розширення інформаційних запитів користувачів, вимагають відповідного обліково-аналітичного забезпечення у контексті виявлення та співвідношення витрат і доходів для визначення фінансового результату від реалізації аграрної продукції з високою доданою вартістю, яка одержана у процесі валоризації. Значення розробки означено сформованими практичними підходами щодо обліку процесу валоризації аграрної продукції, які ґрунтуються на засадах формування доданої вартості, що дасть змогу виявити резерви посилення конкурентних переваг фермерських господарств та забезпечить їхнє прагнення до безперервної діяльності.

Концепція обліку валоризації у фермерських господарствах зводиться до переорієнтації окремого узагальнення інформації про витрати за елементами і доходами на один бухгалтерський рахунок 79 «Фінансові результати». Розроблено дві моделі обліку формування доданої вартості у процесі валоризації аграрної продукції: простий облік формування доданої вартості та облік формування доданої вартості в розрізі об'єктів. Моноспеціалізовані фермерські господарства за незначної кількості господарських операцій облік витрат на формування доданої вартості можуть вести із використанням бухгалтерських рахунків класу 8 «Витрати за елементами». Розроблені моделі обліку адаптовані до чинної нормативно-правової бази. Їхню основу становить поелементний облік витрат щодо формування собівартості виготовленої та реалізованої продукції, оскільки декомпозиція елементів витрат є тотожною компонентній наповненості показника доданої вартості аграрної продукції. Облік формування доданої вартості в розрізі об'єктів передбачає відображення впливу оцінки аграрної продукції на величину фінансового результату від реалізації.

Сфера застосування. Системи бухгалтерського обліку фермерських господарств.

Розробники: Гнатишин Л. Б., д.е.н., доцент, Прокопишин О. С., к.е.н., доцент.

ACCOUNTING OF VALORIZATION OF AGRICULTURAL PRODUCTS IN FARMING ENTERPRISES.

Hnatyshyn L. B., Prokopyshyn O. S.

The proposed alternative models of accounting for added value formation in the process of valorization of agricultural products take into account the seasonal factor and diversity of agricultural products, orientation of family farms on continuous activity, achievement of higher level of competitiveness.

ОРГАНІЗАЦІЙНО-МЕТОДОЛОГІЧНІ ПЕРЕДУМОВИ ВПРОВАДЖЕННЯ ЕКОЛОГІЧНОГО ОБЛІКУ В АПК

Призначення. Згідно з дослідженнями українських учених, найбільшої шкоди довкіллю завдають транспорт, промисловість, енергетика та сільське господарство. Тож ключове завдання різних організацій, що здійснюють природоохоронну діяльність – контролювати основні екологічні проблеми, добиватися від керівництва держави реального покращання ситуації з охороною навколишнього середовища, зокрема впровадження обов'язкового ведення обліку екологічних витрат у сільськогосподарських підприємствах.

Надзвичайно важливу роль на сьогодні відіграє облік екологічних витрат у сільськогосподарських підприємствах, оскільки екологічні складові негативно впливають на стан навколишнього середовища та якісні показники виробленої продукції. Відтак на рахунках бухгалтерського обліку не враховують екологічні витрати й пов'язані з ними операції. На основі низки досліджень підприємства можуть використовувати один із найефективніших методів оцінки витрат і запасів, що відображаються в екологічному обліку (таблиця).

Таблиця

Методи оцінки запасів і витрат в екологічному обліку*

1. Ринкова оцінка природних ресурсів	Запаси невиробничих матеріальних активів, які обертаються на ринку, такі як земля, можна оцінювати застосуванням ринкових цін, відображених у статистиці
2. Оцінка екологічних ресурсів на основі компенсаційних витрат	За допомогою цього методу оцінюють витрати, яких суб'єкти господарювання зазнали б за виконання обов'язкових екологічних норм для збереження якості навколишнього середовища
3. Умовна оцінка	За оцінки гіпотетичних витрат на збереження природних активів розрахунок компенсаційних витрат відбувається переважно щодо прямого впливу сільськогосподарського виробництва

*Узагальнено автором

Сфера застосування. Сільськогосподарські підприємства.

Розробники: Мирончук З. П., к.е.н., доцент, Андрушко Р. П., к.е.н., доцент.

ORGANIZATIONAL AND METHODOLOGICAL PREREQUISITES THE PROVISION OF ENVIRONMENTAL ACCOUNTING IN AIC

Myronchuk Z. P., Andrushko R. P.

Ecological problems of accounting, its importance and necessity introduction into agricultural enterprises, as well development of practical recommendations for accounting taking into account the proposed assessment environmental costs and the formation information base for management decisions are determined.

МОДЕЛЮВАННЯ ОБЛІКОВО-АНАЛІТИЧНОГО ЗАБЕЗПЕЧЕННЯ БУХГАЛТЕРСЬКОГО ОБЛІКУ ЗЕМЕЛЬНИХ РЕСУРСІВ

Призначення. За кількістю та якістю наявних природних багатств, а зокрема земельних ресурсів, Україна випереджає навіть розвинуті країни світу. Так, за оцінкою Інституту аграрної економіки, частка чорноземів до площі країни відповідно становить: Україна – 46%, США – 5,8%, Росія – 8,5%, Канада – 0,8%. Тобто українці, які за своєю чисельністю утворюють 0,56% населення Землі, володіють 8,8% кращих сільськогосподарських земель світу. Попри те, Міжнародний валютний фонд визнав Україну найбільш бідною державою Європи, тому що вартість українських земельних ресурсів, зокрема земель сільськогосподарського призначення, не відображається у формах фінансової звітності й статистичного спостереження. Саме тому постає питання розробки оптимальної моделі обліково-аналітичного забезпечення наявності й руху земельних ресурсів та розрахункових операцій з їхньої оренди. Ми запропонували організаційні засади цієї моделі, ідентифікацією етапів формування й розробки складових облікової політики земель сільськогосподарського призначення, що є передумовою представлення інформації про їхню наявність у звітності підприємства.

Практичність дослідницьких розробок підтверджена договором №1/6 від 3.03.2020 р. на створення (передачу) науково-технічної продукції (НТП), укладеного із приватним підприємством «Урожай» Золочівського району Львівської області. Науково-технічна продукція виконана в рамках комплексних програм науково-дослідних робіт ЛНАУ на 2016–2020 рр. «Обліково-аналітичне забезпечення інноваційного розвитку АПК».

Сфера застосування. Сільськогосподарські підприємства, фермерські господарства, обслуговувальні кооперативи.

Розробники: Ціцька Н. Є., к.е.н., доцент, Мирончук З. П., к.е.н., доцент, Хомка В. М., к.е.н., доцент, Андрушко Р. П., к.е.н., доцент.

MODELING ACCOUNTING - ANALYTICAL PROVISION OF ACCOUNTING LAND RESOURCES

Tsitska N. E., Myronchuk Z. P., Chomka V. M., Andrushko R. P.

The necessity to reflect land resources in the forms of financial statements through determination of their cost value is substantiated. The model of land accounting by developing components of accounting policy for agricultural enterprises is proposed.

ПРИЙОМИ ВИЗНАЧЕННЯ НЕОБХІДНОСТІ ВВЕДЕННЯ АНТИКРИЗОВОГО УПРАВЛІННЯ ПІДПРИЄМСТВОМ

Призначення. Для підвищення ефективності управління підприємством у критичній ситуації.

Характеризуючи антикризове управління як специфічний тип управління, слід виокремити основні його ознаки:

1) гнучкість та адаптивність, властиві переважно матричним системам управління;

2) схильність до посилення неформального управління, мотивація ентузіазму, терпіння, впевненості;

3) диверсифікація управління, пошук найприйнятніших типологічних ознак ефективного управління у складних ситуаціях;

4) зниження централізму для забезпечення своєчасного ситуаційного реагування на проблеми, що виникли;

5) посилення інтеграційних процесів, що дають змогу концентрувати зусилля й ефективніше використовувати потенціал компанії;

6) необхідність попередніх тренінгів, розроблення планів дії на випадок кризи;

7) як і звичайний менеджмент, зберігає функціональний склад, але з деякими особливостями: у плануванні різко зростає роль оперативного планування, врахування поточної ситуації;

8) публічність (оголошення кризового стану, надання необхідної інформації всім зацікавленим колам: працівникам, партнерам, кредиторам);

9) не лише юридична, а й соціальна відповідальність вищого менеджменту підприємства перед працівниками, споживачами, суспільством.

Сфера застосування. Власники підприємства; бухгалтери, економіст-фінансист підприємства; функціональний антикризовий менеджер-співробітник підприємства, який спеціалізується тільки на антикризовому управлінні та має відповідну підготовку (бажано на рівні магістра); функціональний антикризовий менеджер-співробітник консалтингової фірми, який залучається на підприємство на платній основі для реалізації завдань антикризового управління, тощо.

Розробник: Малецька О. І., к.е.н., доцент.

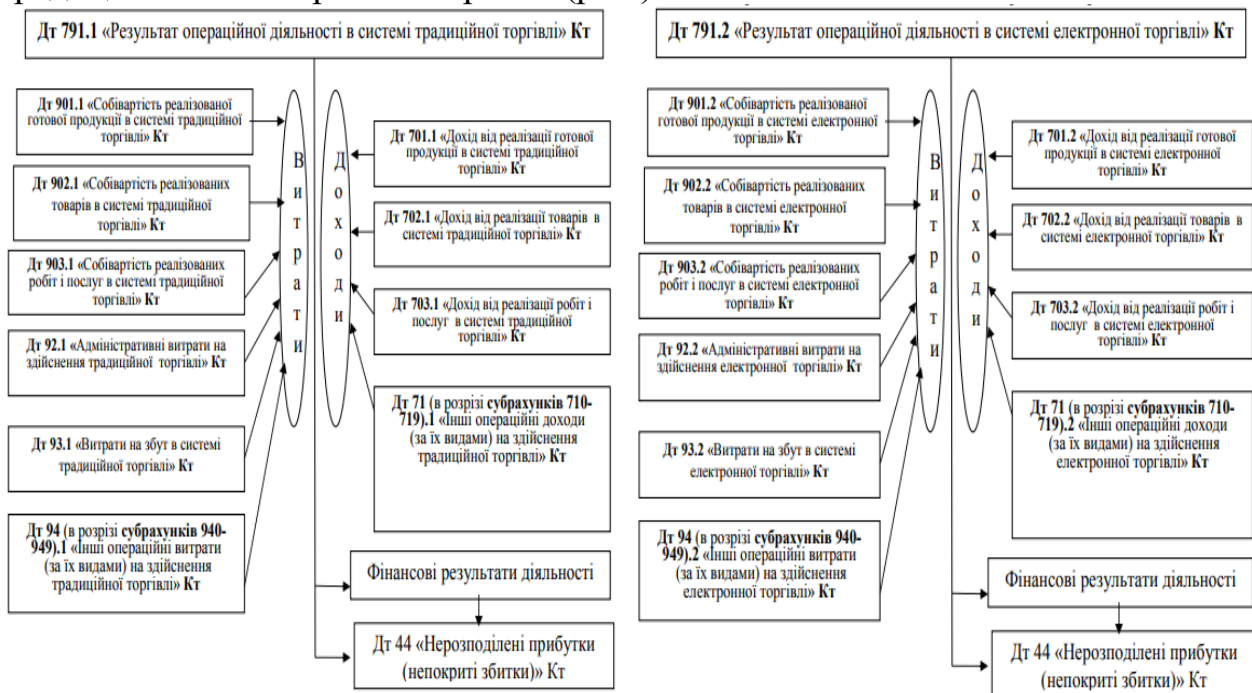
METHODS OF DETERMINING THE NECESSITY TO INTRODUCE ANTI-CRISIS MANAGEMENT OF ENTERPRISE

Maletska O. I.

To improve the efficiency of enterprise management in the critical situation. The main features of crisis management are described.

МЕТОДИКА ОБЛІКУ ФІНАНСОВИХ РЕЗУЛЬТАТІВ ВІД ОПЕРАЦІЙНОЇ ДІЯЛЬНОСТІ В УМОВАХ ТРАДИЦІЙНОЇ ТА ЕЛЕКТРОННОЇ ТОРГІВЛІ

Призначення. При обліково-аналітичному забезпеченні ведення бізнесу важливо виокремити витрати й доходи, які отримують суб'єкти господарювання за умови традиційної й електронної торгівлі, оскільки більшість підприємств, поряд з традиційними каналами збуту, продають продукцію через мережу інтернет. Для досягнення окресленого завдання було виокремлено аналітичні рахунки в робочому плані рахунків суб'єкта бізнесу, що забезпечить деталізацію інформації про доходи, витрати й фінансові результати за умови традиційної й електронної торгівлі (рис.).



1) традиційна торгівля 2) електронна торгівля
Рис. Методика обліку фінансових результатів від операційної діяльності в умовах традиційної та електронної торгівлі

Сфера застосування. Суб'єкти бізнесу, які для реалізації продукції, робіт, послуг використовують як традиційні, так і віртуальні канали збуту.

Розробник: Мацьків Г. В., к.е.н., доцент.

METHOD OF ACCOUNTING THE FINANCIAL RESULTS FROM OPERATING ACTIVITIES IN CONDITIONS OF TRADITIONAL AND ELECTRONIC TRADE

Matskiv G. V.

The developed methodology of accounting the financial results allows to detail the information for income, cost and financial results obtained by the enterprise in the conditions of traditional and electronic commerce.

ПЛОЩИНИ ФОРМУВАННЯ ІННОВАЦІЙНОГО ПОРТФЕЛЮ

Призначення. В умовах глобалізації та постійного загострення конкуренції основою конкурентоспроможності є інновації, які дають змогу країнам, що володіють інноваційними конкурентними перевагами, посідати гідне місце у світовому співтоваристві. На жаль, понині застосування інновацій як одного з основних чинників підвищення рівня конкурентоспроможності в Україні системно відсутнє. Отож, стратегічні завдання вимагають підвищення конкурентоспроможності вітчизняної економіки на інноваційних засадах, що має забезпечити переваги для вітчизняних виробників у боротьбі з економічними суперниками на внутрішніх і міжнародних ринках та допомогти Україні посісти гідне місце поряд із розвиненими світовими країнами. Пропонуємо виокремити площини формування інноваційного портфелю вітчизняного бізнесу та відповідно сформуванати структуру інвестицій (рис.).

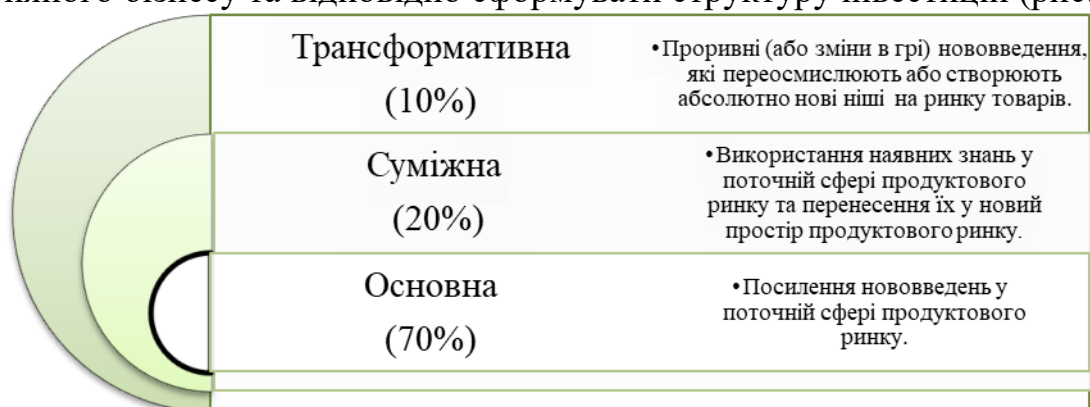


Рис. Структура інвестицій за формування площин інноваційного портфелю

Отже, основа нового стратегічного курсу, його визначальний пріоритет для нашої країни – розроблення й реалізація програми, спрямованої на інноваційний розвиток вітчизняного бізнесу. Успішні інновації в основному бізнесі покладатимуться на пошук найкращих ідей, а також на активний розвиток та їхню швидку реалізацію.

Сфера застосування. Сфера бізнесу.

Розробники: Войнич Л. Й., к.е.н., доцент, Попівняк Р. Б., к.е.н., доцент.

TERRITORIES FOR FORMING THE INNOVATIVE PORTFOLIO

Voinycha L. Y., Popivniak P. B.

To stay ahead of the competition, it is important that organisations continuously innovate and push the innovation frontier. This involves balancing your innovation portfolio in a similar way to an investment portfolio. The safe option is to use your core business today to fund exploration activities in new, uncharted territories that may become your core business in the future.

ПІДРИВНІ ІННОВАЦІЇ: ОСНОВНА ІДЕЯ ТА СФЕРИ ЗАСТОСУВАННЯ

Призначення. Підривна інновація належить до технологічного або ринкового просування, яке фундаментально трансформує або створює абсолютно нові ринки. Розглянемо основну ідею підривних технологій:

Більше продукту – більше технологій. Упродовж життєвого циклу продукту основи конкуренції змінюються, а сам еволюційний цикл визначається явищем надлишку продуктивності, тобто умовами, за яких забезпечена технологією продуктивність перевищує фактичні потреби ринку.

Головний ресурс – співробітники. Управління інноваціями віддзеркалює процедуру розподілу ресурсів: досягти успіху можуть інноваційні пропозиції, які отримують потрібні для їхньої реалізації людські ресурси.

Вдосконалення продукту – шлях до невдачі. Досвід показує, що успішніший підхід – це знайти новий ринок, на якому цінують теперішні параметри підривної технології. Підривні технології треба зустрічати як маркетинговий, а не технологічний виклик.

Підривні технології вимагають нових підходів. Спроможності організацій здебільшого набагато спеціалізованіші й закорінені у контекстах, ніж того хотілося б більшості менеджерів, а все тому, що вони розвиваються всередині мереж створення цінності. Отже, організації спроможні виводити певні нові технології лише на певний період часу.

Малі компанії мобільніші. Чи не найкращим захистом для невеликих фірм-новачків, які створюють нові ринки для підривних технологій, є те, що вони займаються чимсь, що просто не має жодного сенсу для вже встановлених лідерів.

Ідея підривних інновацій як формули успіху поширилася на початку ХХІ ст., оскільки спрямована на зміни в поведінці господарюючих суб'єктів у відповідь на динамізацію бізнес-середовища, а саме відмови від класичних підходів, спрямованих на короткостроковий оптимум, на користь стратегічного мислення.

Сфера застосування: Усі сфери суспільного життя, зокрема освіта.

Розробники: Войнич Л. Й., к.е.н., доцент, Гринишин Г. М., к.е.н., доцент.

DISRUPTIVE INNOVATION: THE BASIC IDEA AND FIELDS OF APPLICATION

Voinycha L. Y., Grynshyn G. M.

In business, disruption is defined as a fundamental change that alters how organisations and their business environments create and appropriate value. This form of change goes well beyond the simple distinction between radical and incremental change. Disruptive innovation is a challenge which all organisations can face – an organisation may either be the disrupter or be disrupted by innovation.

МЕТОДИЧНІ РЕКОМЕНДАЦІЇ ЩОДО СКЛАДАННЯ БІЗНЕС-ПЛАНІВ ВИРОБНИЦТВА ПРОДУКЦІЇ ТВАРИННИЦТВА В СІЛЬСЬКОГОСПОДАРСЬКИХ ПІДПРИЄМСТВАХ

Призначення. На сьогодні бізнес-план дає змогу керівникам підприємств систематично планувати, чітко визначати й конкретизувати щоденні поставлені завдання виробництва та реалізації продукції тваринництва, розробляти заходи, що вирішують спонтанні ситуації в умовах ринкової кон'юнктури, яка змінюється. Бізнес-план як сфера і вид діяльності об'єднує структурні підрозділи підприємства та тваринництва загальною метою, скоординує їх, сприяє найповнішому та найефективнішому використанню наявних ресурсів. Ми запропонували методику розробки планів із виробництва продукції тваринництва на основі застосування нормативів, що дає змогу ефективно й оперативно управляти виробничими витратами. Можемо надати методичні рекомендації щодо розробки й впровадження інтенсивних та ресурсощадних технологій виробництва продукції тваринництва, уточнити нормативи для планування, враховуючи кліматичні умови, забезпеченість підприємства засобами виробництва і трудовими ресурсами, застосовуваної технології виробництва, рівня продуктивності тварин і норм годівлі, цін та інших чинників, у результаті дії яких змінюються розміри затрат. Основою для визначення нормативів прямих виробничих витрат є технологічні карти, які складають для кожного виду тварин або для їхніх вікових груп. Планові проекти моделей окупності технологій, затрат часу і виробничих ресурсів можуть бути розроблені на виконання основних технологічних процесів.

Сфера застосування. Виробництво продукції тваринництва підприємствами всіх форм власності.

Розробники: Михалюк Н. І., к.е.н., доцент, Балаш Л. Я., к.е.н., доцент.

METHODICAL RECOMMENDATIONS CONCERNING DRAWING BUSINESS PLANS OF PRODUCTION OF PRODUCTS OF ANIMAL PRODUCTS IN AGRICULTURAL ENTERPRISES

Mikhalyuk N. I., Balash L. Ya.

The peculiarity and expediency of this technique is the ability to take into account the prospects for the development of individual industries with the maximum effect on the production of livestock products by enterprises of all forms of ownership.

МЕТОДИЧНІ РЕКОМЕНДАЦІЇ ДЛЯ СКЛАДАННЯ БІЗНЕС-ПЛАНІВ СІЛЬСЬКОГОСПОДАРСЬКИХ ПІДПРИЄМСТВ ТА ФЕРМЕРСЬКИХ ГОСПОДАРСТВ

Призначення. Бізнес-план бажано розробляти у випадку: організації нового підприємства; об'єднання наявних підприємств; створення на базі підприємства інтегрованого організаційно-правового утворення; трансформації власності; започаткування зовнішньоекономічної діяльності. Характерною ознакою є те, що він має бути орієнтований на попит ринку і враховувати різнобічну діяльність підприємств щодо виробництва продукції, її переробки та здійснення інших видів підприємництва: торгівлі, надання послуг, виробництва товарів (підсобні промисли) тощо. Він дає змогу передбачити не лише всі заходи для реалізації нової ідеї, а й визначити необхідне фінансове забезпечення та можливість одержання доходу (прибутку). Основою розробки планів є наявність науково обґрунтованої нормативної бази в кожному сільськогосподарському підприємстві, що дає змогу прогнозувати розвиток галузі чи підприємства загалом, враховуючи можливі мінімально допустимі ціни реалізації продукції.

Ми пропонуємо методику розробки планів із виробництва продукції на основі застосування нормативів, яка дає змогу ефективно й оперативно управляти виробничими витратами. Надамо методичні рекомендації щодо розробки й впровадження інтенсивних ресурсощадних технологій виробництва продукції, розробимо з уточненням нормативів для планування, враховуючи ґрунтово-кліматичні умови, забезпеченість підприємства засобами виробництва й трудовими ресурсами, застосовуваної технології виробництва, рівня врожайності та норм внесення добрив, цін та інших чинників, у результаті дії яких змінюються розміри затрат.

Сфера застосування. Сільськогосподарські підприємства й фермерські господарства.

Розробники: Михалюк Н. І., к.е.н., доцент, Бінерт О. В., к.е.н., в.о. доцента.

METHODICAL RECOMMENDATIONS FOR MAKING BUSINESS PLANS OF AGRICULTURAL ENTERPRISES AND FARMERS

Mikhalyuk N. I., Binert O. V.

The peculiarity and expediency of this technique is the ability to take into account the prospects for the development of individual industries with the maximum effect in agricultural enterprises and farms.

МЕТОДИЧНІ РЕКОМЕНДАЦІЇ ЩОДО РОЗРАХУНКУ СПРОМОЖНОСТІ УТВОРЕННЯ ОБ'ЄДНАНОЇ ТЕРИТОРІАЛЬНОЇ ГРОМАДИ

Призначення. Основним завданням щодо формування територіальних громад є розгляд теоретичних засад, аналіз засобів забезпечення фінансової спроможності територіальних громад та перспектив його впровадження завдяки методикам її оцінювання.

Відокремлення особливих функцій і завдань, покладених на місцеві органи влади, є об'єктивною причиною появи фінансів цих органів. У спроможних територіальних громадах органи місцевого самоврядування мають забезпечити надання всіх необхідних громадянам публічних послуг. Ми можемо розрахувати спроможність територіальної громади згідно з методичними рекомендаціями стосовно оцінки рівня спроможності територіальної громади підготовлених Директоратом з питань розвитку місцевого самоврядування, територіальної організації влади та адміністративно-територіального устрою. Критеріями оцінки рівня спроможності є: чисельність населення, що постійно проживає на території спроможної територіальної громади; чисельність учнів, що здобувають освіту в закладах загальної середньої освіти, розташованих на території спроможної територіальної громади; площа території спроможної територіальної громади; індекс податкоспроможності бюджету спроможної територіальної громади; частка місцевих податків та зборів у доходах бюджету спроможної територіальної громади.

Для оцінки фінансової спроможності конкретної територіальної громади пропонуємо методику, що передбачає такі етапи аналізу: кількісних характеристик та фінансової спроможності бюджету ОТГ; практичних проблем бюджетування на рівні ОТГ; використання цільових бюджетних та позабюджетних фондів, зокрема соціального спрямування; можливостей для формування власних фінансових ресурсів.

Сфера застосування. У результаті дослідження перспектив забезпечення фінансової спроможності територіальної громади, складовими якої є: бюджетна, інвестиційна, грантова, кредитна, земельні ресурси ОТГ, співпраця громад, розраховується загальна спроможність громади.

Розробники: Михалюк Н. І., к.е.н., доцент, Дубневич Ю. В., к.е.н., доцент.

METHODICAL RECOMMENDATIONS FOR THE CALCULATION OF THE ABILITY TO ESTABLISH A UNITED TERRITORIAL TOWN

Mikhalyuk N. I., Dubnevych Yu. V.

As a result of the study of the prospects of ensuring the financial capacity of the territorial community, the components of which are: budget, investment, grant, credit, land resources of the local community, and the cooperation of the communities, the total mpioability of the community is calculated.

МЕТОДИЧНІ ПІДХОДИ ДО ОЦІНКИ СТАЛОГО РОЗВИТКУ АГРАРНОГО СЕКТОРУ

Призначення. Сталий розвиток об'єднує три основні складові: економічну, соціальну та екологічну, кожна з яких має відповідний набір індикаторів. Індикатором сталого розвитку є кількісний показник, який відображає розвиток у певному регіоні й має широкий розмах, чутливий до змін, кількісну визначеність та дає змогу прогнозувати й визначати тенденції.

Економічні індикатори: обсяг науково-дослідних робіт; обсяг прямих іноземних інвестицій; частка обробної галузі в обсягах реалізації промислової продукції. Екологічні індикатори: площа сільськогосподарських угідь; родючість ґрунту; обсяги викидів в атмосферу; наявність промислових відходів у сховищах організованого складування й на території підприємств. Соціальні індикатори: доходи в розрахунку на одну особу; рівень зайнятості населення; середня очікувана при народженні тривалість життя. Регіональну оцінку сталого розвитку можна представити таким алгоритмом (рис.).

Збір інформації, розробка стратегії й оцінка сталого розвитку регіону
Визначення показників-індикаторів сталого розвитку: економічного, екологічного і соціального
Оцінка регіональної матриці впливу індикаторів на сталий розвиток
Визначення граничних показників, що характеризують економічну, екологічну та соціальну складові сталого розвитку регіонів і проведення їхньої нормалізації
Розрахунок і аналіз досягнутого рівня складових та інтегрального показника сталого розвитку регіонів України
Оцінка стратегій та сценаріїв сталого розвитку

Рис. Алгоритм проведення оцінки рівня сталого розвитку регіонів

Сфера застосування. Сільськогосподарські підприємства, управління та департаменти агропромислового розвитку.

Розробник: Сиротюк Г. В., к.е.н., доцент.

METHODICAL APPROACHES TO THE ASSESSMENT OF SUSTAINABLE DEVELOPMENT OF THE AGRARIAN SECTOR

Syrotyuk H.V.

Methodical approaches to determining the set of indicators of sustainable agriculture development are generalized. The algorithm of estimation of the level of sustainable development of regions is presented.

МЕТОДИКА НАУКОВОГО ДОСЛІДЖЕННЯ СТАНУ БУРЯКІВНИЦТВА В УКРАЇНІ

Призначення. Буряківництво в агропромисловому комплексі України – один з основних джерел фінансових надходжень до державного й місцевих бюджетів, що сприяє розвитку інших галузей харчової промисловості.

Основа наукового дослідження стану галузі – обґрунтування теоретичних засад та методичних підходів до виробництва цукрового буряку в сільськогосподарських підприємствах. Результатом цього дослідження буде встановлення можливих тенденцій змін рівня виробництва цукрового буряку на перспективу.

На сьогодні в буряківництві ситуація стає тривожною не тільки з позицій можливості втрати надзвичайно важливого для України експортного потенціалу, а й із позиції продовольчої безпеки України. Тільки рішучі спільні дії держави та приватних товаровиробників на мікро- й макрорівні зумовлять позитивні зміни такого стану. Ідеться про необхідність радикальних заходів для підвищення рівня виробництва цукру в Україні, що у свою чергу дасть змогу захопити нові ринки збуту цукрової продукції.

Необхідно створити товаровиробникам пільгові умови користування короткостроковими кредитами, необхідними для придбання насіння й гібридів цукрового буряку, засобів захисту рослин, мінеральних добрив, паливо-мастильних матеріалів, закупівлі знарядь праці та поповнення машино-тракторного парку тощо.

Комплекс зазначених заходів має бути спрямований на докорінне покращання організації виробництва цукрового буряку, реконструкцію й технічне переоснащення, застосування нових організаційно-правових форм інтеграції в галузі, що у свою чергу збільшить ефективність галузі загалом.

Сфера застосування. Аграрні підприємства різних форм господарювання Львівської області, що вирощують цукровий буряк.

Розробники: Березівський З. П., к.е.н., доцент, Березівська О. Й., к.е.н., в.о. доцента.

METHOD OF SCIENTIFIC RESEARCH OF COMPETITIVENESS LEVEL OF AGRICULTURAL ENTERPRISE

Berezivskiy Z. P., Berezivska O. Y.

The theoretical bases and methods of scientific research of the beet industry in Ukraine are substantiated. The complex estimation of indicators and possible trends of changes in the level of production of sugar beet in agricultural enterprises for the future is carried out.

ЕКОНОМІЧНІ ОСОБЛИВОСТІ ЗБУТОВОЇ ДІЯЛЬНОСТІ АГРАРНИХ ПІДПРИЄМСТВ

Призначення. Розробка рекомендацій для підвищення ефективності збутової діяльності аграрного підприємства.

Суттєвий вплив на формування маркетингової системи збуту аграрного підприємства мають внутрішні й зовнішні чинники. Вплив зовнішніх чинників неможливо повністю усунути, водночас стан внутрішніх значним чином залежить від його функціонування. Зовнішні та внутрішні чинники впливають на формування відповідної структури каналів збуту сільськогосподарської продукції й на реалізацію в аграрному підприємстві певної збутової стратегії. Ці дві похідні взаємозалежні між собою, тож визначають обсяг кінцевої виручки від реалізації продукції, від якої залежать виробнича діяльність аграрного підприємства в перспективі, зміна структури внутрішніх факторів.

Серед чинників, що суттєво впливають на реалізацію аграрної продукції: купівельна спроможність населення; обсяги вітчизняного виробництва сільськогосподарської продукції; економічний потенціал агропромислового комплексу й суміжних галузей промисловості; ступінь розвитку ринкової інфраструктури й організаційної структури просування продукції до кінцевого споживача тощо. Рівень впливу всіх зазначених чинників у межах аграрного товаровиробника визначається ефективністю його збутової діяльності, яку оцінюють із позиції конкурентних переваг продукції та її виробника за такими показниками: рівень товарності сільськогосподарських підприємств; норма прибутку, частка на ринку; виручка від реалізації; імідж підприємства; зміна якості й структура асортименту тощо. Аналіз динаміки цих показників дає змогу визначити характер участі окремого підприємства на ринку або конкретного виду його продукції. Впровадження маркетингу в аграрних підприємствах дасть змогу товаровиробникам отримувати прибутки не лише від виробництва й реалізації продукції, а й підвищувати їх за рахунок вибору найоптимальнішого каналу збуту, впливати на стабілізацію кон'юнктури відповідного ринку, зменшувати ризики, пов'язані зі збутом продукції.

Сфера застосування. Результати дослідження можуть бути використані вітчизняними аграрними підприємствами для підвищення ефективності збутової діяльності в сучасних умовах.

Розробник: Зеліско Н. Б., к.е.н., доцент.

ECONOMIC FEATURES OF SALES ACTIVITY OF AGRICULTURAL ENTERPRISES

Zelisko N. B.

The article deals with marketing activities of agricultural enterprises, taking into account the characteristics of the industry. The use of strategic management tools and strategic marketing in the management of sales activities is the only necessary condition for successful development.

МЕХАНІЗМ ЗАБЕЗПЕЧЕННЯ ЗАКЛАДІВ РЕСТОРАННОЇ СФЕРИ ПРОДУКТАМИ З ГУРТОВИХ РИНКІВ

Призначення. З метою вдосконалення процесу забезпечення гуртовими постачальниками закладів ресторанної сфери продовольчими товарами з гуртових ринків сільськогосподарської продукції для скорочення тривалості здійснення закупівель, появи постійних торгових точок з якісним товаром і лояльною ціновою політикою.

Дослідження проводили у Львові на прикладі ТзОВ «РСП «Шувар». Встановлено, що механізм забезпечення закладів ресторанної сфери продуктами з РСП «Шувар» охоплює такі складові:

1. Урахування детермінант ринкової поведінки суб'єктів ресторанного бізнесу, зокрема: сегменту споживачів; характеру меню (концептуальна, авторська та національна кухня), статусу закладу; вимог споживачів до асортименту меню, якості приготованих страв; потреби в ексклюзивній та свіжій продукції; ритмічності та структури закупівель тощо.

2. Загальну організацію функціонування гуртового ринку «Шувар», зокрема: логістичне планування постачань, організація заїзду на територію ринку, поліпшення якості торговельного обслуговування, санітарного стану, партнерський діалог виробників, постачальників, інших продавців, а також організованих представників різних груп клієнтів до спільного вирішення питань, пов'язаних із формуванням цін, забезпеченням якості продукції тощо.

3. Комплексну взаємодію «РСП «Шувар» із постачальниками, що охоплює: контроль якості аграрної продукції, забезпечення повторюваності якості товарних партій, високий рівень технологічної та інформаційної підтримки на всіх етапах взаємодії у процесі замовлення, збуту й транспортування продукції; брендинг продукції; спільне вкладення зусиль у маркетинг продукції місцевого виробника та традиційних продуктів з географічним зазначенням.

4. Управління закупівлями із застосуванням сучасних програмних продуктів для обліку замовлень і руху продукції: системи управління роботою з клієнтами (CRM), планування ланцюгів постачань (SCM), BAS «Управління торгівлею» тощо. Це дасть змогу збільшити продуктивність праці служб ринку, поліпшити організацію роботи з постачальниками й операторами ринку.

Сфера застосування. Співпраця гуртових постачальників сфери ресторанного бізнесу з ТзОВ «РСП «Шувар».

Розробник: Крупа О. М., к.е.н., доцент.

MECHANISM OF RESTAURANTS SUPPLYING BY PRODUCTS FROM THE WHOLESALE FOOD MARKETS

Крупа О. М.

The elaboration is intended to improve the interaction of the restaurant business with wholesale food suppliers. The research was conducted on the basis of the wholesale market «Shuvar» Ltd.

МОДЕЛЬ ОЦІНКИ РІВНЯ КОНКУРЕНТОСПРОМОЖНОСТІ ПРАЦІВНИКІВ СІЛЬСЬКОГОСПОДАРСЬКИХ ПІДПРИЄМСТВ

Призначення. Для раціонального кадрового менеджменту у сільськогосподарських підприємствах і вдосконалення організації підбору персоналу на основі моделі компетенцій.

Розроблена нами модель оцінки рівня конкурентоспроможності персоналу ґрунтується на компетентісному підході й адаптована для різних категорій працівників. В основі моделі – система критеріїв конкурентоспроможності із відповідними їм характеристиками. Зокрема це:

- працездатність (вік, стать, сімейний стан, стан здоров'я, інтелектуальний та комунікативний рівні);
- результативність роботи (продуктивність, якість, своєчасність);
- професіоналізм (освіта, кваліфікація, досвід, організаторські та управлінські здібності, лідерські навички, професійні та загальні знання);
- вмотивованість (зацікавленість у роботі на підприємстві, вимоги до умов праці та її оплати, прагнення до кар'єрного та професійного росту);
- особисті якості (дисциплінованість, старанність, відповідальність, комунікабельність, ініціативність, вміння працювати у колективі тощо);
- універсальність (наявність додаткових знань або професії, готовність до понаднормової зайнятості, здатність до суміщення посад та різних видів робіт);
- інноваційність (креативне мислення, ідейність, винахідливість, знання сучасних технологій, техніки та методів роботи) тощо.

Вибір критеріїв і окремих характеристик та їхня пріоритетність (міра важливості) залежать від конкретної посади. Оцінюють нових працівників за результатами випробувального терміну або за звуженим переліком критеріїв. Для відображення кількісних значень критеріїв використовуються бальні оцінки.

Методика оцінювання передбачає поєднання трьох методів: статистичний – ґрунтується на використанні облікових даних роботи працівника й фактичної інформації; експертний – оцінка характеристик експертами з-поміж керівників та головних спеціалістів; самооцінки працівників на основі анкетування.

Сфера застосування. Сільськогосподарські підприємства різних організаційно-правових форм, орієнтовані на інноваційну модель розвитку.

Розробник: Крупа В. Р., к.е.н., доцент.

ASSESSMENT MODEL OF PERSONNEL COMPETITIVENESS LEVEL IN THE AGRICULTURAL ENTERPRISES

Krupa V. R.

The elaboration intended for implementation the rational HR-management in agricultural enterprises as well as for improvement of personnel selection organization based on the competences model.

ЕКОНОМІЧНА БЕЗПЕКА УКРАЇНИ: АКТУАЛЬНІ ПРОБЛЕМИ ТА МЕХАНІЗМ ЗАБЕЗПЕЧЕННЯ

Призначення. Стійкість економічної системи забезпечує економічну безпеку країни, ефективне функціонування галузей економіки, конкурентоспроможність підприємств як на зовнішньому, так і на внутрішньому ринках. Тільки інтегрована сукупність факторів, що впливають на стійкість, забезпечує цілісність та єдність сукупного й індивідуального економічного відтворення (рис.).

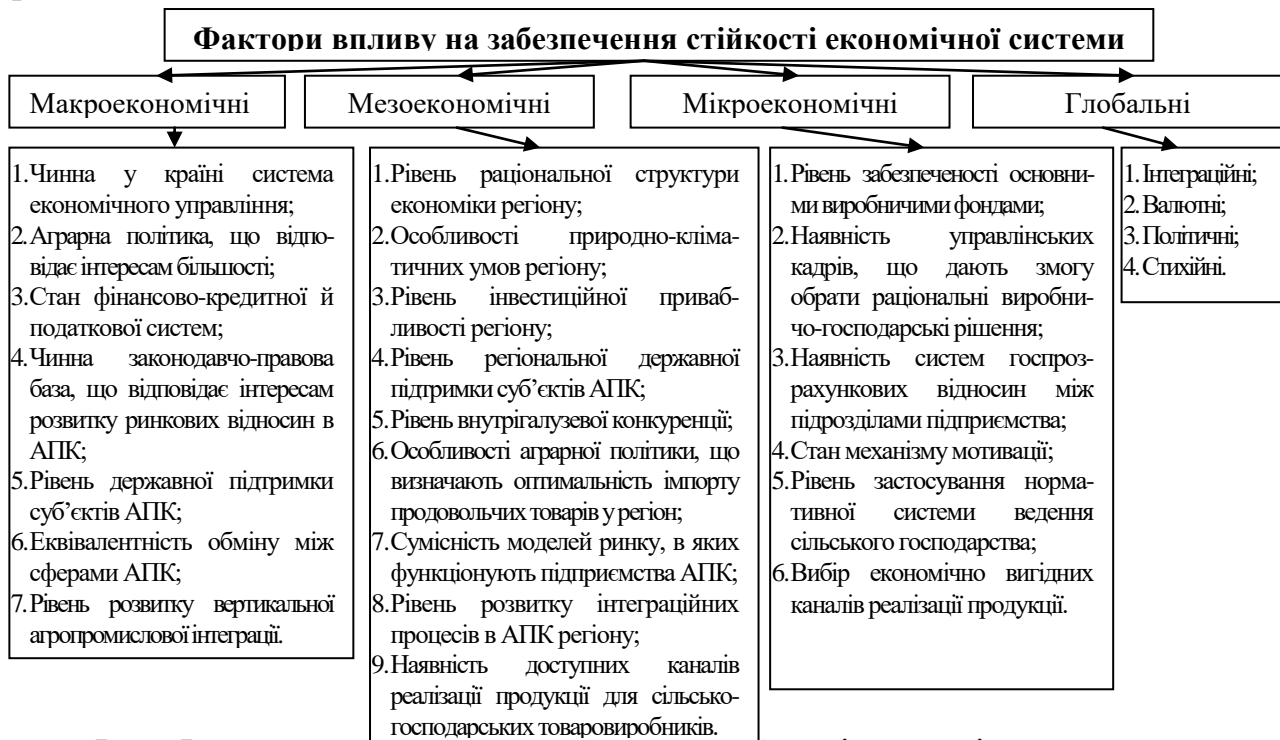


Рис. Фактори впливу на забезпечення стійкості економічної системи

Отже, стійкість економіки як узагальнений показник надає інформацію про реальний стан економічної системи України з урахуванням можливих змін умов функціонування економіки, дає змогу всім іншим суб'єктам економічної діяльності вчасно реагувати на ці зміни й ухвалювати оптимальні рішення.

Сфера застосування. Міністерство аграрної політики та продовольства України, департамент агропромислового розвитку, сільськогосподарські підприємства.

Розробник: Маркович Н. В., к. е. н., в.о. доцента.

ECONOMIC SAFETY OF UKRAINE: CURRENT PROBLEMS AND MECHANISM OF ITS PROVIDING

Markovych N. V.

The factors that influence the stability of the economic system of Ukraine are substantiated. The mechanism of ensuring the stability of the national economy in the context of global challenges is proposed.

МАРКЕТИНГОВИЙ ПІДХІД ЯК ІНСТРУМЕНТАРІЙ ВДОСКОНАЛЕННЯ УПРАВЛІННЯ СІЛЬСЬКОГОСПОДАРСЬКИМ ПІДПРИЄМСТВОМ

Призначення. Використання маркетингового підходу дасть змогу сільськогосподарським товаровиробникам підвищити рівень гнучкості системи менеджменту у процесі діяльності, спрямованої на збільшення доходів і раціоналізацію витрат.

У процесі організації спеціалізованої маркетингової служби сільськогосподарських підприємства слід враховувати потребу функціонування чотирьох типів маркетингу – функціонального, ринкового, товарного, територіального. Реалізація пропонованого підходу передбачає апробацію таких етапів.



Сфера застосування. Усі організаційно-правові форми сільськогосподарських підприємств.

Розробник: Східницька Г. В., к.е.н., доцент.

MARKETING APPROACH – TOOLS FOR IMPROVEMENT OF AGRICULTURAL ENTERPRISE MANAGEMENT

Skhidnytska H. V.

The system of marketing management allows optimizing the use of the production potential of agricultural enterprises by better taking into account the needs of buyers of their products. The role and importance of the marketing approach in the financial and economic crisis is especially growing.

ПІДВИЩЕННЯ РІВНЯ АДАПТАЦІЙНИХ ТА ІНТЕГРАЦІЙНИХ МОЖЛИВОСТЕЙ СІЛЬСЬКОГОСПОДАРСЬКИХ ПІДПРИЄМСТВ ВДОСКОНАЛЕННЯМ ЇХНЬОЇ ЕКОНОМІЧНОЇ ПОВЕДІНКИ

Призначення. Дослідження економічної поведінки сільськогосподарських підприємств необхідні, оскільки дають змогу розкрити нові аспекти їхньої діяльності. Вони мають дати відповіді на запитання: під впливом яких чинників підприємства формують свою виробничу структуру, здійснюють різні види тіньової діяльності, наскільки результати їхньої діяльності відповідають потребам населення країни у продуктах харчування, який рівень відкритості аграрної економіки і який це має вплив на економічну поведінку.

Сфера застосування. Економічна поведінка сільськогосподарських підприємств знаходить своє кінцеве вираження в результатах їхньої фінансово-господарської діяльності.

У результаті проведеного аналізу та оцінки економічної поведінки сільськогосподарських підприємств виявлено невідповідність їхньої економічної поведінки національним інтересам. Підприємства сформували таку виробничу структуру, в якій приховані великі загрози національній безпеці. Але в цьому немає вини самих підприємств. До цього їх спонукає середовище їхнього розвитку. У зв'язку з цим необхідні кардинальні зміни в загальній економічній та аграрній політиці держави.

Формування сприятливої економічної поведінки сільськогосподарських підприємств в умовах загальної соціально-економічної та політичної нестабільності, недостатніх обсягів виробництва ВВП неможливе. Водночас є зворотній взаємозв'язок: зростання рівня життя населення не буде досягнуто за збереження сучасної структури сільськогосподарського виробництва, переважання в ньому дрібних, низькопродуктивних особистих селянських господарств і недостатньому розвитку аграрного підприємництва. Ключову роль при цьому має відіграти значне покращення інвестиційного клімату у країні та підвищення рівня інвестиційної привабливості аграрного сектора економіки, розвиток сільських територій. Необхідне також удосконалення цінової політики держави на національному агропродовольчому ринку, спрямованої на послаблення негативних тенденцій, які виникають на світових ринках.

Розробник: Петришин Л. П., д.е.н., доцент.

INCREASE OF THE LEVEL OF ADAPTATION AND INTEGRATION OPPORTUNITIES OF AGRICULTURAL ENTERPRISE BY IMPROVING THEIR ECONOMIC BEHAVIOUR

Petryshyn L.P.

The work confirms inconformity of the modern economic behaviour of agricultural enterprises with the requirements of national safety, forcing the necessity to make some amendments in the agrarian policy of the country.

КІБЕР-ФІЗИЧНА СИСТЕМА ТЕПЛИЦІ З РЕГУЛЮВАННЯМ ТЕПЛО-ВОЛОГІСНО-ІНСОЛЯЦІЙНОГО РЕЖИМУ

Призначення. Для ефективної роботи в теплиці потрібен оптимальний мікроклімат для вирощування різних сортів рослин з мінімальними енергозатратами. Впровадження стосується підвищення ефективності виробництва у теплиці розробкою системи керування мікрокліматом у теплиці із використанням сучасних мікропроцесорних контролерів та контрольно-вимірювальних приладів.

Кіберфізична система для вирощування овочів контролює стан мікрокліматичних умов усередині та ззовні теплиці за допомогою системи датчиків, опрацьовує отриману з датчиків інформацію за допомогою комп'ютерних алгоритмів та керує виконавчими елементами відповідно до інформації. Аналіз мікрокліматичних умов теплиць здійснюють за таким комплексом параметрів: температура; вологість повітря; освітленість теплиці; температура й вологість ґрунту; концентрація вуглекислого газу в теплиці. Крім того, аналізують зовнішні метеоумови й конструктивні параметри теплиці.

Для конструювання кіберфізичної системи для вирощування овочів використано плату *Arduino Uno* – пристрій на основі мікроконтролера *ATmega328*, що може плавно регулювати температуру й вологість зі збереженням достатньої точності підтримуваних параметрів, є енергоефективним та дешевим. На основі проведених досліджень обрано датчі кіберфізичної системи вирощування овочів, зокрема датчі температури та вологості повітря (*DHT21/AM2301* та *DHT22* – цифрові датчі з підвищеною точністю з ємнісним датчем вологості і *NTC*-термістором), датчі освітленості тепличного приміщення (*BH1750*), датчі температури ґрунту (*DS18B20*) та ємнісний датчі вологості ґрунту (не піддається корозії, тож не залежить від засоленості ґрунту). Мікропроцесорна система на основі плати *Arduino UNO* дає змогу реалізувати вимірювальні прилади з мікропроцесорним управлінням, які можуть вмикати двигуни та сенсори. Усі компоненти системи енергоефективні й дешеві.

Сфера застосування. Конструювання кіберфізичної системи для вирощування овочів у теплицях.

Розробники: Лиса О. В., к.т.н., доцент, Мідик А.-В. В., аспірант.

METHOD OF ESTABLISHING THE CONTENT OF HARMFUL CELLS IN MILK AND DEVICES FOR ITS IMPLEMENTATION

Lysa O. V., Midyk A.-V.V.

To work effectively in a greenhouse, it is necessary to provide an optimal microclimate for growing different plant varieties with minimal energy costs. A cyber-physical vegetable growing system is a system controlled and monitored by computer algorithms. The main informational parameters of the microclimate of greenhouses are: air temperature, humidity, lightness of the greenhouse, soil temperature, soil moisture.

СПОСІБ ВСТАНОВЛЕННЯ ВМІСТУ ШКІДЛИВИХ КЛІТИН У МОЛОЦІ ТА ПРИСТРІЙ ДЛЯ ЙОГО РЕАЛІЗАЦІЇ

Призначення. Винахід належить до методів і техніки лабораторних досліджень молока й може бути застосований у молочній та молокопереробній галузях для швидкого встановлення вмісту мезофільних аеробних і факультативно-анаеробних мікроорганізмів на різних етапах технологічного процесу виробництва питного молока на молокопереробному підприємстві. На основі запропонованого способу сконструйовано пристрій для встановлення вмісту шкідливих клітин у молоці. Пристрій можна використовувати на різних етапах виробництва молочної продукції для аналізу її якості.

Винахід належить до фотометрії, що діє за принципом порівняння з еталонним світловим випромінюванням. Спосіб ґрунтується на дослідженні інтенсивності світла у спектральній смузі за допомогою одиничного детектора, а пристрій на його основі для оптичних досліджень побудований на дослідженні кореляційних ефектів матеріалу, тобто молока, за спектральними характеристиками молекул, що входять до його складу як забруднення. Завдяки розробленню способу встановлення вмісту шкідливих клітин у молоці з'являється можливість швидкого встановлення вмісту мезофільних аеробних і факультативно-анаеробних мікроорганізмів на різних етапах технологічного процесу виробництва питного молока, що у свою чергу дає змогу суттєво скоротити тривалість витримування молока у холодильних об'ємах до завершення лабораторних досліджень.

Технічного результату досягають за рахунок використання явища флуоресцентної цитометрії, що виникає за опромінення молока світлом довгохвильового діапазону й фіксується завдяки світловипромінюванню у спектральному діапазоні 425–470 нм. Це дає змогу замінити якісні вимірювання з використанням, як світлоприймач – людського ока, кількісними оптичними вимірюваннями, де як приймач використовується фотодіод із світлофільтром.

Сфера застосування. Молочна й молокопереробна галузі.

Розробники: Яцишин С. П., д.т.н., професор, Лиса О. В., к.т.н., доцент.

METHOD OF ESTABLISHING THE CONTENT OF HARMFUL CELLS IN MILK AND DEVICES FOR ITS IMPLEMENTATION

Yatsyshyn S. P., Lysa O. V.

The invention relates to methods and techniques of laboratory research of milk and can find application in the dairy and dairy industry, for the rapid establishment of the content of mesophilic aerobic and facultative anaerobic microorganisms at various stages of the technological process of production of drinking milk in the dairy enterprise. The method is based on the study of the light intensity in the spectral band using a single detector, and the device based on it for optical research is based on the study of the correlation effects of the material, ie milk, on the spectral characteristics of the molecules that make up it as contamination.

ЕЛЕКТРОМАГНІТНО-АКУСТИЧНИЙ СПОСІБ ТА ЦИФРОВИЙ ПРИСТРІЙ НЕРУЙНІВНОГО КОНТРОЛЮ ДЕФЕКТІВ ВУЗЛІВ ІЗ ФЕРОМАГНІТНИХ МАТЕРІАЛІВ

Призначення. Для неруйнівного контролю дефектів прокату, деталей і вузлів із феромагнітних матеріалів.

Згідно із запропонованим способом контрольований виріб, що розглядається як акустичний резонатор, підмагнічують постійним магнітним полем та тангенціальною складовою електромагнітного поля електромагнітно-акустичного перетворювача збуджують у виробі ультразвукові коливання на частоті F_0 власного акустичного резонансу. Одночасно й синхронно у виробі збуджуються нормальною складовою електромагнітного поля ультразвукові коливання на подвоєній частоті власного акустичного резонансу $F_H = 2F_0$. У результаті параметрично підсилюється інформативний сигнал, що дає змогу компенсувати затухання інформативного сигналу внаслідок втрат за прямого та зворотнього електромагнітно-акустичного перетворення.

Структурна схема цифрового пристрою на основі електромагнітно-акустичного способу для неруйнівного контролю дефектів вузлів з феромагнітних матеріалів містить: 1 – генератор прямокутних імпульсів з частотою F_H ; 2 – поділювач частоти; 3 – фазокompенсувальний блок; 4 – генератор гармонічного сигналу з частотою F_0 ; 5, 6 – котушки збудження; 7 – підмагнічувач постійним магнітним полем; 8 – феромагнітний матеріал досліджуваного виробу; 9 – котушка реєстрації інформативного сигналу; 10 – підсилювач сигналу; 11 – фазовий детектор; 12 – амплітудний детектор; 13 – суматор; 14 – блок АЦП і цифрової обробки інформації автоматизованого неруйнівного контролю дефектів феромагнітних виробів.

Сфера застосування. Автоматизований неруйнівний контроль дефектів у процесах виготовлення, відновлення, експлуатації вузлів або деталей з феромагнітних матеріалів агро- чи іншої техніки.

Розробники: Чаплига В. М., д.т.н., професор, Притуляк Я. Г., к.т.н., доцент, Чаплига В. В., старший викладач.

ELECTROMAGNETIC-ACOUSTIC METHOD AND DIGITAL DEVICE FOR NON-DESTRUCTIVE CONTROL OF NODE DEFECTS OF FERROMAGNETIC MATERIALS

Chaplyha V. M., Prytuliak Ya. G., Chaplyha V. V.

Automated non-destructive testing based on the proposed electromagnetic-acoustic method of defects in the processes of manufacturing, restoration, operation of assemblies or parts of ferromagnetic materials of agricultural or other equipment.

МІЦНІСТЬ НА ЗРІЗ КОНТАКТНИХ ШВІВ БЕТОННИХ ШАРІВ

Призначення У будівництві часто виникає потреба відновлювати, ремонтувати, підсилювати бетонні й залізобетонні конструкції, а це у свою чергу потребує забезпечення міцного з'єднання різних за характеристиками шарів бетону. Сумісна робота бетону наявної конструкції матриці й нового бетону чи торкретбетону, як показує практика використання, є основним критерієм несучої здатності за підсилення чи ремонту бетонних та залізобетонних конструкцій.

Для експериментальних досліджень характеристик міцності контактних швів бетону і торкретбетону на зріз використали зразки «Г»-подібної форми з перерізом 100 x 100 мм і висотою 400 мм. З'єднували зразки між собою за різних комбінацій: неармована зона контакту, також із застосуванням промазок для підвищення адгезії; нагельне з'єднання; комбіноване з'єднання елементів із різними характеристиками бетону (рис.).

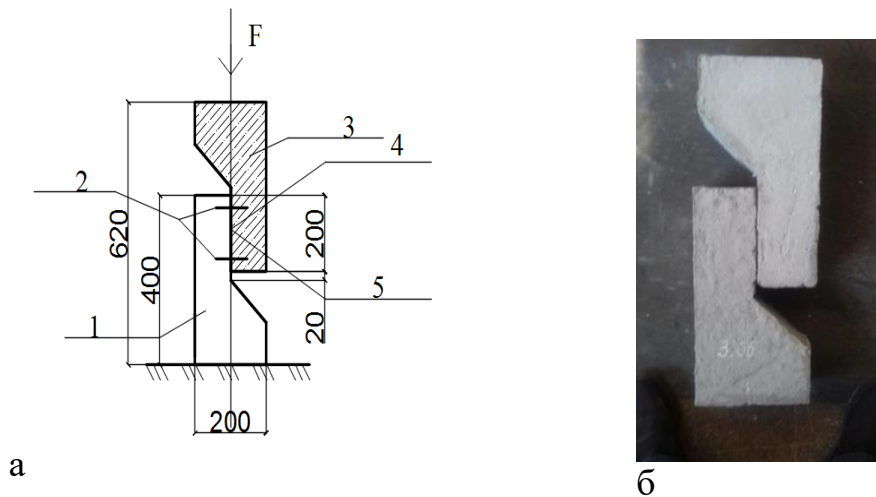


Рис. Експериментальні дослідження: а – схема роботи контактних швів бетонних зразків: 1 – бетон матриці; 2 – анкери; 3 – новий бетон, торкретбетон; 4 – зв'язуючий підклад; 5 – площина зрізу; б – зовнішній вигляд зразка.

Сфера застосування. Для оцінки міцності на зріз контактних швів бетонних і торкретбетонних шарів під час ремонту чи підсилення залізобетонних конструкцій.

Розробники: Мазурак А. В., доцент, Кальченко В., аспірант, Михайлечко В. О., інженер.

SHUTTER STRENGTH OF CONTACT SEAMS OF CONCRETE LAYERS

Mazurak A. V., Kalchenko V., Mikhailechko V. O.

Experimental studies of the shear strength of the contact joints of concrete and shotcrete layers, made it possible to assess the impact on the contact area, the coating to increase adhesion, glued metal nails and the combined connection of elements with different characteristics of concrete.

СПОСІБ ВИГОТОВЛЕННЯ КОМБІНОВАНО-АРМОВАНИХ ФІБРОБЕТОННИХ БАЛОК

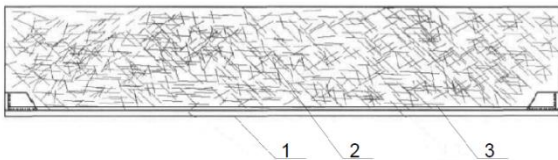
Призначення. Армований фібробетонні балки можуть містити зовнішню арматуру у вигляді сталеві смуги, яка виконує роль поздовжньої арматури, що винесена за межі бетону поперечного перерізу, та фібру. Спільна робота бетону та смуги забезпечується жорсткими торцевими анкерами.

Проте в такій балці є недолік – відсутність зчеплення сталеві смуги з бетоном, що призводить до зсувів і, відповідно, до збільшення прогинів і ширини розкриття тріщин.

Пропонується вирішувати цю проблему за рахунок того, що до залізобетонної балки, яка містить зовнішню поздовжню сталеву смугову арматуру з жорсткими торцевими анкерами та фіброву арматуру, додати стрижневу арматуру, яку приварюють до сталеві смуги.

Таке вирішення дає змогу забезпечити зчеплення сталеві смуги з бетоном та зменшити прогини й ширину розкриття тріщин.

Залізобетонну балку виготовляють так. До бетонної суміші під час її приготування додають фіброву арматуру, кількість якої визначають розрахунком з умови сприйняття нею поперечної сили. Отриману фібробетонну суміш вкладають і ущільнюють у формі для виготовлення балки, днищем якої є сталеві смуга з жорсткими торцевими анкерами, до якої приварена додатково стрижнева арматура.



На рис. показано залізобетонну балку, яка містить зовнішню поздовжню сталеву смугову арматуру з жорсткими торцевими анкерами 1, бетон, армований фібровою арматурою 2, та приварену

стрижневу арматуру 3.

Сфера застосування. Запропонований спосіб належить до галузі будівництва і може бути використаний у конструкціях перекриттів, покриттів тощо.

Розробники: Білозір В.В., к.т.н., доцент, Шмиг Р.А., к.т.н., доцент, Фамуляю Ю.Є., к.т.н., доцент, Біденко І.А., асистент.

METHOD OF MANUFACTURE OF COMBINED-REINFORCED FIBER CONCRETE BEAMS

Bilozir V.V., Shmyh R.A., Famuliak Y.E., Bidenko I.A.

A method of manufacturing a reinforced concrete beam is proposed, which contains external longitudinal reinforcement of a steel strip with rigid end anchors and reinforced fiber, will also contain a rod reinforcement welded to a steel strip. This solution allows the steel strip to adhere to the concrete and to reduce deflections and crack widths.

ПРОЛІТНІ ДЕРЕВОБЕТОННІ ЕЛЕМЕНТИ

Призначення. Значну увагу сьогодні приділяють питанню реконструкції та реставрації будівель і споруд. Це питання актуальне й у процесі розширення, переоснащення, перепрофілювання наявних чи занедбаних виробничих або громадських будівель, у процесі відновлення будівель з історичною, науковою чи музейною цінністю. Шляхи вирішення проблем, що при цьому виникають, досить різноманітні, адже залежать від багатьох чинників, зокрема від матеріалу, з якого виготовлені конструктивні елементи чи конструкції загалом, які необхідно замінити чи підсилити. Досить часто у процесі таких робіт виникає необхідність поєднання в одному перерізі матеріалів, які кардинально різняться за своїми властивостями, міцністю, довговічністю тощо. Важливе також питання збереження автентичності конструкції за реставрації будівель, коли максимально необхідно зберегти залишки наявних конструкцій, забезпечивши при цьому безпеку та довговічність експлуатації конструкції загалом та максимально приховавши елементи посилення. Тому цікавими й доцільними в таких умовах були б конструктивні елементи, наприклад, з поєднанням бетону та деревини, міцні й довговічні, з фактурною привабливістю, а також можливістю використання таких конструкцій для кращого сприйняття їх в інтер'єрі будівлі без додаткового дорогого оздоблення (рис.).

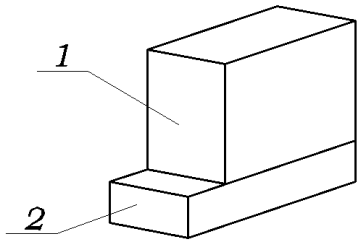


Рис. Пролітний деревобетонний елемент:
1 – бетонна частина перерізу; 2 – дерев'яна частина перерізу.

Сфера застосування. Приватне будівництво, спорудження виробничих сільськогосподарських будівель (корівники, телятники, свинарники, пташники тощо), дачне будівництво.

Розробники: Фамуляк Ю.Є., к.т.н., доцент, Бурченя С.П., к.т.н., в.о. доцента.

FLIGHT WOOD AND CONCRETE ELEMENTS

Famulyak Y. E., Burchenya S. P.

During the reconstruction and restoration of buildings and structures, it is often necessary to combine in one section materials that are radically different in their properties, strength, durability and more. Therefore, structural elements, for example, with a combination of concrete and wood, would be interesting and expedient in such conditions. Such a solution of structures could also be widely used in private construction, for the construction of industrial agricultural buildings.

ВЛАШТУВАННЯ ФУНДАМЕНТІВ ІЗ ВИКОРИСТАННЯМ АНКЕРНИХ БУРОНАБИВНИХ МІКРОПАЛЬ

Призначення. Сьогодні актуальна проблема влаштування анкерних фундаментів для споруд, які можуть за певних поєднань навантажень сприймати висмикувальні навантаження. Конструктивно анкерні фундаменти можуть бути масивно-стовпчастими, грибоподібними, анкерними плитами, з вико ристанням буронабивних, буроін'єкційних і гвинтових палів.

Будівельна практика показала, що заміна масивних фундаментів на природній основі пильовими фундаментами дає змогу одержати значну економію коштів, зокрема: у два-три рази зменшити обсяг земляних робіт, більше ніж удвічі скоротити витрати бетону на влаштування фундаментів, зменшити трудомісткість робіт. Проте використання пильових фундаментів у таких випадках ускладнюється тим, що немає можливості використання великогабаритних машин і механізмів. Тому досить ефективним може бути використання буронабивних мікропалів, які виготовляють за допомогою малогабаритного обладнання.

Запропоновано ефективну конструкцію анкерних буронабивних залізобетонних мікропалів із поширеною п'ятою, що має високу несучу здатність, мінімальні витрати матеріалів, просту технологію їхнього виготовлення, що дає змогу застосувати її за обмеженого доступу й у складних інженерно-геологічних умовах.

Проведені експериментальні дослідження анкерних мікропалів показали, що фактична несуча здатність запропонованої конструкції мікропалів у $1,5 \div 3,8$ разів перевищує несучу здатність, вираховану згідно з нормами, і засвідчили їхню надійну роботу. Техніко-економічне порівняння варіантів показало економічну ефективність фундаментів з використанням анкерних буронабивних залізобетонних мікропалів за всіма показниками.

Сфера застосування. Для влаштування фундаментів під опори ЛЕП, антенно-вежові споруди, газові та нафтові трубопроводи, гідротехнічні споруди, для закріплення земляних відкосів, влаштування підпірних стінок тощо.

Розробники: Гнатюк О.Т., доцент, Лапчук М.А., старший викладач.

ARRANGEMENT OF FOUNDATIONS USING ANCHOR DRILL-IMPACT REINFORCED CONCRETE MICROPILES

Hnatiuk O. T., Lapchuk M. A.

An effective construction of anchor drill-impact reinforced concrete micropiles with with enlarged toe is proposed, which is characterized by high load-bearing capacity, minimal material consumption, simple technology of their manufacture, which allows to use it in places with limited access and in complex engineering and geological conditions.

РЕКОМЕНДАЦІЇ З ГІДРАВЛІЧНОГО РОЗРАХУНКУ ПЛАСТМАСОВИХ ВОДОПРОВОДІВ

Призначення. Упродовж останніх десятиріч пластмасові труби широко застосовують у будівництві та реконструкції систем подачі та розподілу води. Як правило, при ремонті та реконструкції аварійні ділянки замінюють пластмасовими трубопроводами, а при створенні нових систем намагаються якомога більше використовувати нові пластмасові труби. Пластмасові труби виготовляють з різноманітних матеріалів (таких як поліетилен, поліпропілен, непластифікований полівінілхлорид тощо, та різні їхні поєднання) з використанням різноманітних сучасних технологій, що значно впливає на їхні властивості.

У ДБН В.2.5-74:2013 «Водопостачання. Зовнішні мережі та споруди. Основні положення проектування», який, з-поміж інших, покладено в основу роботи проєктних організацій, подано рекомендації для гідравлічного розрахунку водопроводів з пластмасових труб. Утім аналіз показує, що їхнє використання обмежене як видом транспортованої рідини (вода без врахування її температури, а отже, й в'язкості), так і матеріалом труб, який, як і технологія виробництва, може змінюватись. Зміна матеріалу труби та вдосконалення технології виробництва істотно впливають на значення шорсткості внутрішньої поверхні. ДСТУ-Н Б В.2.5-40:2009 для розрахунків рекомендовано приймати еквівалентну шорсткість не менше за 0,01 мм. Водночас, за закордонними джерелами, натурні дослідження дають діапазон значень від 0,005 до 0,05 мм. За відсутності достовірних даних про шорсткість внутрішньої поверхні, у процесі розрахунків на основі рекомендацій ДБН В.2.5-74:2013, отримують завищені значення втрат тиску, а відповідно, й нераціонально підбирається обладнання для обслуговування системи.

Найоб'єктивнішою гідравлічною характеристикою пластмасової труби є еквівалентна шорсткість її внутрішньої поверхні, знання якої дає змогу розраховувати водопроводи з використанням рівнянь класичної гідравліки. Значення еквівалентної шорсткості можна отримати на основі проведених або відомих результатів досліджень руху рідини з обов'язковим урахуванням її реологічних характеристик.

Сфера застосування. Гідравлічний розрахунок пластмасових трубопроводів для подачі та відведення води.

Розробники: Желяк В.І., доцент, Регуш А. Я., доцент.

HYDRAULIC RECOMMENDATIONS CALCULATION OF PLASTIC WATER SUPPLIES

Zheliak V. I., Rehush A. J.

The analysis of the existing in normative documents recommendations for hydraulic calculation of plastic pipes is carried out and the way of their decision is outlined.

МОДЕЛЬ ВІДНОВЛЕННЯ ІСТОРИЧНО-ЕВОЛЮЦІЙНОЇ ТЕРИТОРІАЛЬНО-ПРОСТОРОВОЇ СИСТЕМИ СІЛЬСЬКОГО РОЗСЕЛЕННЯ

Призначення. Для використання в архітектурно-проектній та містобудівній діяльності.

Прогнозуючи зміни та відновлення системи розселення в умовах адміністративно-територіальної реформи та виконуючи модель архітектурно-просторового розвитку, необхідно враховувати територіально-виробничі, історико-етнографічні й демографічні чинники, соціально-економічні умови (рис.).

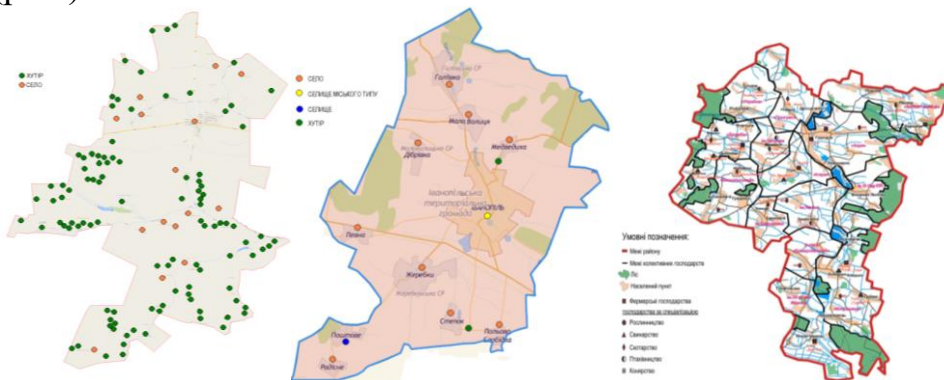


Рис. Карта територіальних та організаційно-правових змін виробничої сфери Городоцького району: зліва направо: гмина Єжув, Польща, населення – 36640 жителів, територія – 63,8 км² (еволюційно збережена система); Івано-Пільська територіальна громада, Житомирська область, Україна, населення – 5283 жителів, територія 187,8 км² (система розселення потребує відновлення)

В умовах урбанізації аграрних територій відновлення традиційної системи розселення заохочуватиме селян освоювати нові території, дасть поштовх до творчого, індивідуального підходу за реконструкції архітектурного середовища сільських поселень, а відтак – сприятиме розвитку екотуризму, малого бізнесу тощо.

Сфера застосування. Для просторової діяльності з відновлення системи розселення, розпланування, реконструкції та прогнозування перспективного розвитку аграрних територій, виробництва та сільських поселень в умовах адміністративно-територіальної реформи.

Розробники: Кюнцлі Р. В., к.філ.н., Степанюк А.В., к.арх.

MODEL OF RENEWAL HISTORICALLY EVOLUTIONAL TERRITORIAL SPATIAL SYSTEMS OF RURAL SETTLEMENT APART

Kyuncli R.V., Stepanyuk A.V.

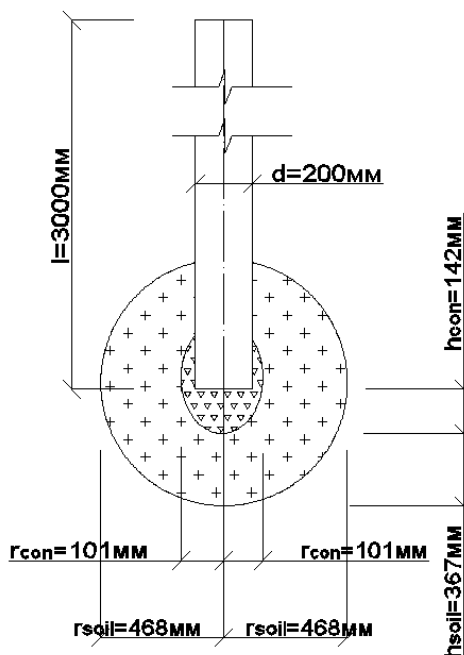
For the use in to the architectonically project and to town-planning activity in relation to proceeding in the traditional system of settling apart of rural territories, characteristic for most countries Europe, with the purpose of renewal authentically harmonious agrarian space and middle class – basis of revival of the Ukrainian village.

ВЛАШТУВАННЯ БУРОНАБИВНИХ ЗАЛІЗОБЕТОННИХ МІКРОПАЛЬ З УЩІЛЬНЕНИМ ЗАБОЄМ

Призначення. За наявності на будівельному майданчику нещільних піщаних або водонасичених пілувато-глинистих ґрунтів влаштувати поширення в такий спосіб може бути досить складно. Цю проблему можна вирішити влаштуванням буронабивних залізобетонних мікропалей з ущільненим забоєм.

Сучасні технології дають змогу влаштовувати фундаменти на ділянках зі складними інженерно-геологічними умовами та в умовах щільної забудови території. Одна з таких технологій – влаштування буронабивних залізобетонних мікропалей з ущільненим забоєм (рис).

Для того щоб збільшити опір за вертикального навантаження, потрібно в нижній частині котлована зробити розширення за допомогою утрамбованого щебня. Відповідно до рис., несучу здатність буронабивної залізобетонної мікропалі з ущільненим забоєм визначаємо за трьома граничними станами:



F_{V1} – за несучою здатністю жорсткого матеріалу під п'ятою палі діаметром d ; F_{V2} – за несучою здатністю ущільненого шару ґрунту під ущільненим забоєм радіусом $r_{consolidation (con)}$; F_{V3} – за несучою здатністю підстильного матеріалу під ущільненим шаром радіусом r_{soil} .

Рис. Розрахункова схема буронабивної палі з ущільненим забоєм.

Сфера застосування. Буронабивні залізобетонні мікропалі з ущільненим забоєм у певних інженерно-геологічних умовах (високопористих піщаних та пілувато-глинистих ґрунтах з високим ступенем водонасичення) можна успішно використовувати замість аналогічних мікропалей з поширенням.

Розробник: Лапчук М.А., старший викладач.

ARRANGEMENT OF DRILLS OF STAMPED REINFORCED CONCRETE MICROPOLES WITH COMPACTED SLAG

Lapchuk M. A.

The device of bored reinforced concrete micropiles with the condensed face allows to increase bearing capacity at impossibility of use of concrete distribution in certain soil conditions, etc.

ФОРМУВАННЯ АГРАРНОГО ПРОСТОРУ ПІД ВПЛИВОМ ПРОЦЕСІВ РЕУРБАНІЗАЦІЇ

Призначення. Створення моделей використання територій, прилеглих до великих урбанізованих просторів під впливом урбанізаційних процесів.

Мета розробки – розробити рекомендації щодо використання приміської території в умовах сучасних містобудівних процесів. Проаналізуємо потенційний розвиток території, прилеглої до міського простору та напрямів впровадження господарської діяльності вказаної місцевості. Попередньо встановлено напрями дослідження, що ґрунтуються на визначенні потреб населення як міського, так і дотичного сільського, у трудовій і культурно-відпочинковій інфраструктурах, продовольчих запитах, рекреаційних територіях.

Встановлено особливості розвитку забудови та розпланування територій, вивчено чинники впливу на процес розвитку територій, прилеглих до великих урбанізованих просторів. Складено концептуальні схеми розвитку генеральних планів сільських поселень, виявлено акценти на типах господарської діяльності та різновиді відпочинково-розважальної інфраструктури.

Розроблено схему розвитку планувальних структур прилеглих територій до великих урбанізованих просторів під впливом різних чинників як природно-кліматичних, так і напрямів господарської діяльності. Формування схем та прогнозування напрямів розвитку територій дає змогу створити моделі для потенційних використання та створення оптимального розпланування планувальної структури середовища для поліпшення рівня життя, побуту й праці як міського, так і сільського населення.

Сфера застосування. Архітектурно-планувальна структура території, прилеглої до великих урбанізованих просторів.

Розробник: Сільник О.І., к.арх., доцент.

FORMATION OF AGRARIAN SPACE UNDER THE INFLUENCE OF REURBANIZATION PROCESSES

Silnyk O.I.

Creation of models of use of territories adjacent to large urbanized spaces under the influence of urbanization processes.

The purpose of the work is to make recommendations for the use of suburban areas in modern urban development processes. Preliminary directions of research are established, which are based on determining the needs of the population of both urban and rural population in labor and cultural and recreational infrastructures, food demand, recreational areas. The result of the work is the development of schemes for the development of planning structures of adjacent territories to large urban areas under the influence of various factors, both natural and climatic and areas of economic activity. The solution of schemes and forecasting of directions of development of territories gives the chance to create models for potential use and creation of optimum planning of planning structure of environment for optimum improvement of a standard of living, a life and work of both urban and rural population.

МОДЕЛЬ ПРОСТОРОВОЇ СТРУКТУРИ ТЕРИТОРІЇ ЖИТЛОВО-ВИРОБНИЧОГО ДВОРУ ФЕРМЕРСЬКОГО ГОСПОДАРСТВА

Призначення. Для проєктування нових організаційно-правових форм господарювання в аграрному виробництві – житлово-виробничого двору фермерських господарств.

Модель просторової структури території житлово-виробничого двору фермерського господарства – модель господарства, що створене й функціонує на засадах приватної власності, якому притаманні всі властивості товаровиробника, а це виробництво, переробка й реалізація. На відміну від інших сільсько-господарських підприємств, має ще одну характерну властивість – є місцем проживання сім'ї фермера (рис.).

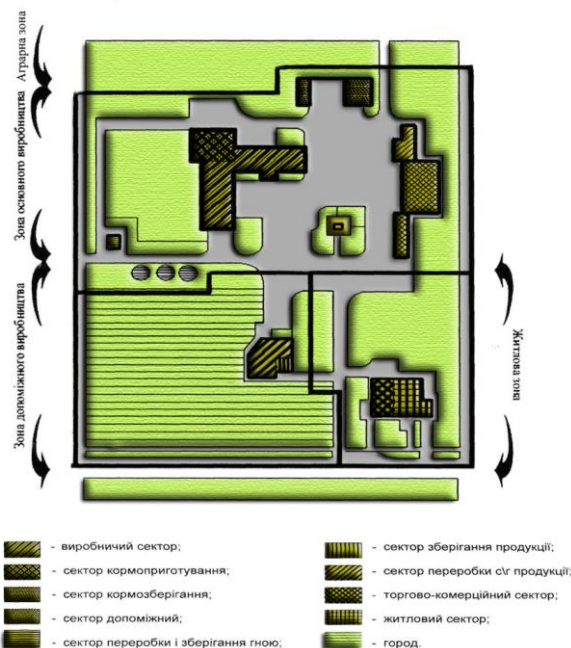


Рис. Модель просторової структури території житлово-виробничого двору фермерського господарства

Екологічна рівновага й цілісність природно-архітектурного ансамблю всіх складових житлово-виробничого двору – запорука того, що вони посядуть належне місце в системі сільських поселень, стануть органічною частиною аграрних територій.

Сфера застосування. Модель забезпечує наукову основу для просторової діяльності з проєктування фермерських господарств.

Розробники: Степанюк А.В., к.арх., Кюнцлі Р.В., к.філ.н.

MODEL OF SPATIAL STRUCTURE OF TERRITORY DWELLING-PRODUCTION

Stepanyuk A.V., Kyuncli R.V.

For planning of new legal forms of menage in an agrarian production – dwelling-production to the court of farms.

ЗАСТОСУВАННЯ ДАНИХ СУПУТНИКОВОГО МОНІТОРИНГУ ДЛЯ ВИРОЩУВАННЯ СІЛЬСЬКОГОСПОДАРСЬКИХ КУЛЬТУР

Призначення. Дослідження проводимо на прикладі землекористування площею 69,7 га, розташованого на території Буського району Львівської області за мажами населеного пункту Балучин. Площа землекористування контрастна за структурою ґрунтового покриву, і тим самим відрізняється між собою за результатами вегетаційного індексу NDVI на космічному зображенні (рис.).



Рис. Зображення вегетаційного індексу NDVI для землекористування на 1 липня 2019 р. за даними геоінформаційного програмного забезпечення *Crop Monitoring*

Результатом дослідження є ідентифікація стану посіву вирощування ріпаку, характерна максимальним значенням NDVI на 1 липня 2019 року, що видно з растрового зображення на рис., та вказує на розвинуту рослинність для збору врожаю за даними космічного фільмування.

Сфера застосування. Сільськогосподарські підприємства, власники земельних ділянок, землекористувачі.

Розробники: Супень М. Г., д.е.н., професор, Рижок З. Р., к.е.н., в.о. доцента.

APPLICATION OF SATELLITE MONITORING DATA FOR CULTIVATION OF THE AGRICULTURAL CULTURES

Stupen M. H., Ryzhok Z. R.

The status of rape cultivation on the example of land use in the Busk district of Lviv region is identified, which is characterized by the maximum value of the NDVI vegetation index as of July 1, 2019 and indicates the developed vegetation for harvesting.

ОЦІНКА ВІДТВОРЕННЯ ЗЕМЕЛЬ СІЛЬСЬКОГОСПОДАРСЬКОГО ПРИЗНАЧЕННЯ ЗА ДОПОМОГОЮ ІНДЕКСНОГО МЕТОДУ

Призначення. Розраховано відповідні індекси в кожному адміністративному районі Львівської області (табл.), що дає змогу встановити залежність рівня витрат на 1 ц гумусу та показників урожайності зернових і зернобобових культур, прийнятних для кожного з районів на основі обов'язкового врахування фактичного стану родючості земель.

Таблиця

Прогнозні показники ефективності виробництва зернових та зернобобових культур у Львівській області на основі індексного методу оцінки за 2018 р.

Район	Запас гумусу, ц/га	Урожайність зернових, ц/га	Вихід зерна на 1 ц гумусу, кг/ц	Виробничі витрати на 1 ц гумусу, грн/ц	Вихід зерна на 1 грн витрат, кг/грн	
					з 1 га посівів	з 1 ц гумусу
Бродівський	1,12	1,296	1,157	1,140	1,015	1,015
Буський	1,04	1,004	0,966	0,874	1,106	1,106
Городоцький	1,04	0,864	0,831	0,760	1,092	1,092
Дрогобицький	1,08	0,977	0,904	0,509	1,779	1,779
Жидачівський	1,04	1,045	1,004	1,389	0,723	0,723
Жовківський	1,04	0,719	0,691	0,741	0,931	0,931
Золочівський	1,40	1,213	0,866	1,041	0,832	0,832
Кам'янка-Бузький	1,00	1,004	1,004	1,089	0,921	0,921
Миколаївський	0,96	0,868	0,904	0,812	1,114	1,114
Мостиський	0,88	1,006	1,144	0,993	1,151	1,151
Перемишлянський	0,88	0,932	1,059	1,002	1,055	1,055
Пустомитівський	1,04	0,932	0,896	0,981	0,913	0,913
Радехівський	1,44	1,091	0,758	0,700	1,082	1,082
Самбірський	1,12	1,164	1,039	0,810	1,282	1,282
Сокальський	0,80	0,964	1,205	1,038	1,159	1,159
Старосамбірський	0,76	0,657	0,865	1,477	0,586	0,586
Стрийський	0,88	0,998	1,134	0,912	1,243	1,243
Яворівський	0,64	0,760	1,187	0,785	1,512	1,512
Львівська область	1,00	1,00	1,00	1,00	1,00	1,00

Завдяки застосуванню індексного методу до залежності показників урожайності зернових і зернобобових культур від обсягів запасу гумусу в ґрунтах та фінансових вкладень у виробництво запропоновано методику визначення рівня суспільно необхідних витрат і мінімального розміру прибутку за допомогою диференціації якості ґрунтів.

Сфера застосування. Органи виконавчої влади та місцевого самоврядування, власники земельних ділянок, землекористувачі.

Розробники: Ступень Н. М., д.е.н., доцент, Ступень О. І., к.е.н., в.о. доцента, Ступень Р. М., д.е.н., доцент.

ASSESSMENT OF AGRICULTURAL LAND REPRODUCTION WITH THE INDEX METHOD

Stupen N. M., Stupen O. I., Stupen R.M.

The projected indicators of yield, production costs, profit in growing cereals and legumes for the administrative districts of Lviv region according to the range of change of real fertility due to humus stock using the index method.

ОЦІНКА ЕФЕКТИВНОСТІ ВІДТВОРЕННЯ ЗЕМЕЛЬ СІЛЬСЬКОГОСПОДАРСЬКОГО ПРИЗНАЧЕННЯ

Призначення. З метою виявлення рівня суспільно необхідних витрат для підтримки родючості ґрунтів на прикладі виробництва зернових та зернобобових культур проаналізовано виробництво зерна за параметрами запасу гумусу в ґрунтах, урожайності та виробничих витрат на 1 га посівів і 1 ц гумусу в розрізі районів Львівської області (табл.).

Таблиця

Показники ефективності виробництва зернових та зернобобових культур
у Львівській області за 2018 рік

Район	Вміст гумусу		Урожайність зернових, ц/га	Виробничі витрати, грн/га	Вихід зерна на 1 ц гумусу, кг/ц	Виробничі витрати на 1 ц гумусу, грн/ц	Вихід зерна на 1 грн витрат, кг/грн	
	ц/га	%					1 га	1 ц
Бродівський	840	2,8	60,9	10072,9	7,250	11,99	0,605	0,605
Буський	780	2,6	47,2	7165,4	6,051	9,19	0,659	0,659
Городоцький	780	2,6	40,6	6232,1	5,205	7,99	0,651	0,651
Дрогобицький	810	2,7	45,9	4331,1	5,667	5,35	1,060	1,060
Жидачівський	780	2,6	49,1	11395,1	6,295	14,61	0,431	0,431
Жовківський	780	2,6	33,8	6085,0	4,333	7,80	0,555	0,555
Золочівський	1050	3,5	57,0	11495,2	5,429	10,95	0,496	0,496
Кам'янка-Бузький	750	2,5	47,2	8597,5	6,293	11,46	0,549	0,549
Миколаївський	720	2,4	40,8	6147,0	5,667	8,54	0,664	0,664
Мостиський	660	2,2	47,3	6897,3	7,167	10,45	0,686	0,686
Перемишлянський	660	2,2	43,8	6958,5	6,636	10,54	0,629	0,629
Пустомитівський	780	2,6	43,8	8048,7	5,615	10,32	0,544	0,544
Радохівський	1080	3,6	51,3	7952,5	4,750	7,36	0,645	0,645
Самбірський	840	2,8	54,7	7160,8	6,512	8,52	0,764	0,764
Сокальський	600	2,0	45,3	6553,1	7,550	10,92	0,691	0,691
Старосамбірський	570	1,9	30,9	8858,1	5,421	15,54	0,349	0,349
Стрийський	660	2,2	46,9	6326,3	7,106	9,59	0,741	0,741
Яворівський	480	1,6	35,7	3964,1	7,438	8,26	0,901	0,901
Львівська область	750	2,5	47,0	7891,3	6,267	10,52	0,596	0,596

Запропоновано визначати ефективність відтворення земельних ресурсів у сільському господарстві на основі врахування урожайності сільськогосподарських культур, витрат на їх вирощування залежно від вмісту гумусу в ґрунті.

Сфера застосування. Органи виконавчої влади та місцевого самоврядування, власники земельних ділянок, землекористувачі.

Розробники: Ступень Р. М., д.е.н., доцент, Супень Н. М., д.е.н., доцент, Ступень О.І., к.е.н., в.о. доцента.

ASSESSMENT OF THE EFFICIENCY OF REPRODUCTION OF AGRICULTURAL LAND

Stupen R. M., Stupen N. M., Stupen O. I.

It is proposed to determine the efficiency of the land resources reproduction process, depending on the yield of cereals and legumes on the volume of humus in soils and the cost of growing them.

НАЛАГОДЖЕННЯ ОБЛІКУ ЗЕМЕЛЬ В ОБ'ЄДНАНИХ ТЕРИТОРІАЛЬНИХ ГРОМАДАХ

Призначення. Для забезпечення ефективного управління земельними ресурсами в об'єднаних територіальних громадах (ОТГ) необхідно здійснювати чіткий облік земель і проводити контроль за їхнім використанням, що стимулюватиме активізацію об'єднаних територіальних громад до участі в розвитку власної території, підвищення ефективності використання фінансових та інших ресурсів. Сьогодні практично в жодній утвореній об'єднаній територіальній громаді немає зведених даних з обліку земель, облік ведеться за територіями колишніх місцевих рад, які ввійшли до ОТГ, при цьому немає ні методики ведення обліку ОТГ, ні єдиних форм обліку, ні достовірного обліку невитребуваних паїв, паїв померлих власників, спадкоємці яких не оформили права власності, земельних ділянок під проєктними дорогами і лісополосами тощо в окремо взятих колишніх місцевих радах, які увійшли до ОТГ, ще більше ускладнило облік земель.

Верховна Рада України 30 березня 2020 року прийняла законопроект «Про внесення змін до деяких законодавчих актів України щодо обігу земель сільськогосподарського призначення» в цілому. Відповідно до цього Закону запуск ринку землі в Україні відбудеться 1 липня 2021 року, тоді зникне проблема використання паїв померлих громадян, оскільки відразу знайдуться спадкоємці, які після оформлення спадщини матимуть змогу продати свої земельні наділи. І це частково сприятиме наведенню ладу в обліку земель і сплаті податку, а всі інші недоліки обліку земель потрібно виправляти.

Для належного обліку земель, досягнення раціонального використання земель ОТГ необхідно облік земель і графічні матеріали місцевих рад, які увійшли до ОТГ, звести до єдиного обліку і єдиного планово-картографічного документу, провести інвентаризацію земель усіх форм власності на території ОТГ, розробити єдині державні форми звітності обліку земель ОТГ. На підставі цієї інформації центральні органи виконавчої влади повинні затвердити єдині державні форми звітності обліку земель ОТГ і порядок проведення інвентаризації земель всіх форм власності на території ОТГ.

Сфера застосування. Структури Держгеокадастру та керівників об'єднаних територіальних громад.

Розробник: Богіра М. С., к.е.н., доцент.

LAND REGISTRATION IN UNITED TERRITORIAL COMMUNITIES

Bohira M. S.

On the basis of this information, the central executive authorities should approve the unified state reporting forms of land registration of the united territorial communities and the procedure for inventorying the land of all forms of ownership in the territory of the united territorial communities.

ВИКОРИСТАННЯ ЕКОСИСТЕМНОГО ПІДХОДУ ПРИ ЗАЛІСНЕННІ ДЕГРАДОВАНИХ ТА МАЛОПРОДУКТИВНИХ ОРНИХ ЗЕМЕЛЬ

Призначення. В Україні 0,7 млн га деградованих та малопродуктивних орних земель рекомендовано трансформувати у ліс. Переведення таких земель у лісові угіддя можливе на основі робочих проєктів землеустрою щодо консервації земель, які останніми роками практично не розробляють, а заліснення якщо й відбувається, то виключно на землях державної власності або ж через самозаліснення невикористовуваних паїв. Для покращання ситуації при плануванні розвитку територіальних громад рекомендовано передбачати управлінські рішення стосовно планування землекористування на основі екосистемного підходу. Концепція екосистемних послуг вказує на взаємозалежність між добробутом людини та стійкістю екосистем. Вважаємо, що це дасть змогу проінформувати місцеве населення про переваги, які можна отримати від лісів. Важливо обрати найоптимальніші методики визначення економічної цінності екосистемних послуг лісу, які можливо адаптувати для використання при складанні програм розвитку територіальних громад (табл.).

Таблиця

Характеристика екосистемних послуг лісів та методи їхньої оцінки

Екосистемна послуга лісу	Форма використання	Метод оцінки
Забезпечення сировиною, продуктами харчування, паливом, медичними та генетичними ресурсами	Пряме виснажливе використання, можливе використання	Прямого ринкового оцінювання Факторного доходу
Рекреація, туризм, естетична функція лісу, культурні, духовні історичні, науково-дослідні цінності тощо	Пряме невиснажливе використання, можливе використання	Прямого ринкового оцінювання Умовного оцінювання Гедонічного ціноутворення
Регулювання клімату, водного потоку, якості повітря і води, утримання ґрунтів, попередження стихійного лиха	Непряме використання	Запобіжних витрат Групового оцінювання Альтернативної вартості
Підтримка колообігу води, ґрунтоутворення, збереження біорізноманіття, підтримка життєвих циклів видів	Непряме використання	Запобіжних витрат Альтернативної вартості

Сфера застосування. Для органів місцевого самоврядування та державного управління, представників громадських організацій, активних громадян, яких цікавить раціоналізація землекористування й охорона природних ресурсів.

Розробник: Стойко Н. Є., к.е.н., доцент.

USE OF THE ECOSYSTEM APPROACH TO AFFORESTATION OF DEGRADED AND UNPRODUCTIVE ARABLE LANDS

Stoiko N.Ye.

To argue the expediency of afforestation of degraded and unproductive arable lands, it is recommended to assess the ecosystem services of forests, considering the purpose of the services use.

УДОСКОНАЛЕННЯ ПОРЯДКУ ПРОДАЖУ ЗЕМЕЛЬНИХ ДІЛЯНОК КОМУНАЛЬНОЇ ТА ДЕРЖАВНОЇ ВЛАСНОСТІ

Призначення. Питання ефективного продажу та використання об'єктів державної та комунальної власності наразі є одним із напрямів державної політики. На сьогодні згідно з чинним законодавством передбачено проведення аукціонів з продажу земельних ділянок без сучасних технологій фізичним присуттям учасників торгів до приміщення для участі в аукціоні, підняття табличок з пропозиціями (ставками), які, очевидно, не відповідають сучасним реаліям.

Досвід проведення електронних аукціонів для продажу різних видів майна продемонстрував свою суттєву ефективність, на відміну від звичайних торгів. Приклад малої приватизації, яка здійснюється через електронні аукціони, підтвердив свою дієвість та ефективність, і кількість приватизованих об'єктів комунальної та державної власності істотно зросла порівняно з попередніми механізмами продажу.

Отже, продаж земельних ділянок державної та комунальної власності або прав на них (оренди, суперфіцію, емфітевзису) через електронні аукціони забезпечить:

- більшу кількість проданих та орендованих об'єктів (земельних ділянок);
- збільшення вартості та розміру орендної плати, що у свою чергу забезпечить збільшення надходжень до державного та місцевого бюджетів;
- підвищення економічної ефективності проведення аукціонів на продаж та передачу в користування земельних ділянок;
- прозорість процедур, оскільки суб'єктивний вплив на земельні торги буде мінімізований та замінений автоматичними діями електронної системи.

Так земельні торги будуть проводитись у єдиній електронній торговій системі у формі електронного аукціону, за результатами проведення якого укладатимуть договір купівлі-продажу, оренди, суперфіцію, емфітевзису земельної ділянки з переможцем земельних торгів.

Сфера застосування. Фізичні або юридичні особи – власники земельних ділянок, органи виконавчої влади, органи місцевого самоврядування.

Розробники: Смолярчук М. В., к.е.н., доцент, Солтис О. Г., к.е.н., доцент.

THE PROCEDURE IMPROVEMENT OF COMMUNAL AND STATE PROPERTY LAND PLOTS SALE.

Smoliarchuk M. V., Soltys O. G.

Current state of the art management tools of state and communal property due to the obligatory sale of state and communal property land plots or rights on them (lease, superficies, emphyteusis) using electronic auctions.

КОНТРОЛЬ ЗА ВИКОРИСТАННЯМ ЗЕМЕЛЬ ЗА ЦІЛЬОВИМ ПРИЗНАЧЕННЯМ ДИСТАНЦІЙНИМ МЕТОДОМ

Призначення. Принцип використання земель із дотриманням їхнього цільового призначення пронизує зміст усіх інститутів земельного права, адже це встановлена законодавством межа експлуатації земельних ділянок у межах визначених категорій земель для забезпечення досягнення конкретної мети.

У сучасних умовах у сільськогосподарському секторі промисловості України не зберігається баланс між тваринництвом і рослинництвом. Як наслідок, певна кількість сільськогосподарських угідь не використовується взагалі, втрачаючи поступово якісні характеристики сільськогосподарських угідь (заростаючи чагарником), а більшу частку угідь, природних сінокосів і пасовищ активно обробляють. Це різко збільшує і так високу розораність земель в Україні і загалом не відповідає концепції раціонального використання й охорони земель.

Застосовуючи методи комплексного моніторингу земельного фонду завдяки використанню супутникових знімків високої роздільної здатності, програмного забезпечення від компанії EOS Processing та картографічних матеріалів, які використовуються в системі управління земельними ресурсами на всіх рівнях, можемо проконтролювати стан сільськогосподарських угідь, встановити систему їхнього використання, а також його відповідність цільовому призначенню.

Запропонований підхід ґрунтується на методі дистанційного зондування землі й може бути використаний як для одержання оперативної інформації, так і для комплексного підходу до коректування планово-картографічного забезпечення у сфері землевпорядного виробництва та для потреб державного контролю за використанням і охороною.

Сфера застосування. Науково-дослідні установи, територіальні органи Держгеокадастру, структурні підрозділи обласних державних адміністрацій у сфері екології та природних ресурсів, навчальні заклади.

Розробник: Колодій П. П., к.е.н., доцент.

CONTROL OF LAND USAGE ACCORDING TO PURPOSE USING DISTANT METHOD

Kolodiy P. P.

Using methods of complex monitoring of land fund we can control condition of farmlands, determine system of their usage and determine accordance of lands usage to purpose.

РОЗРОБКА МЕТОДИЧНИХ РЕКОМЕНДАЦІЙ ЩОДО ФОРМУВАННЯ ІНФОРМАЦІЇ НА ОСНОВІ БЛОКЧЕЙНУ В СИСТЕМІ УПРАВЛІННЯ ЗЕМЕЛЬНИМИ РЕСУРСАМИ

Призначення. Розробка призначена для підвищення ефективності управління земельних ресурсів (рис.).



Рис. Послідовність передачі та перетворення інформації на основі Блокчейну в системі управління земельними ресурсами.

Сфера застосування. При формуванні регіональних та галузевих елементів цифрової системи управління земельними ресурсами.

Розробники: Сохнич А. Я., д.е.н., професор, Якимчук А. Ю., д.е.н., професор, Сохнич С.А., к.е.н.

ELABORATION OF THE METHODIC RECOMMENDATIONS CONCERNING THE FORMATION OF INFORMATION ON THE BASIS OF BLOCKCHAIN IN THE SYSTEM OF LAND RESOURCES ADMINISTRATION

Sokhnych A. Ya., Yakymchuk A. Yu., Sokhnych S. A.

The question of formation of the regional and sectorial elements of the digital system of land resources management is viewed, when mathematical-calculating block will work on the basis of positional empiric models, which will be able to exclude from the process unreliable (corruptive, erroneous) and mistimed decisions of the public servants, with the aim to unblock the management process.

ЕКОНОМІЧНА ДОЦІЛЬНІСТЬ СІВОЗМІН

Призначення. Україна за площею земель сільськогосподарського використання, що припадає на одного мешканця, посідає шосте місце серед провідних країн світу, а за кількістю ріллі – перше в Європі. Розораність території перевищує всі допустимі екологічні стандарти і становить 57%, аналогічний показник у Німеччині та Франції – 32%, у Англії – 29,6%, а у США – 16,9%. В Україні площа посіву польових культур стабілізувалась на рівні близько 26–27 млн га (протягом останніх 30 років цей показник поступово зменшився із 32,66 млн до 30,96 млн га). Зернові культури посідають площу 14,6–16,2 млн га. Можливості збільшення площі орних земель в Україні фактично вичерпані, тож головний напрям збільшення обсягів виробництва аграрної продукції – ефективніше використання ґрунтів, які перебувають в експлуатації. Важливий чинник ефективної експлуатації орних ґрунтів – впровадження науково обґрунтованих сівозмін, у яких повноцінно використовуються біологічні особливості кожної культури, що дає змогу отримати сталі високі урожаї. Цей захід економічно й екологічно обґрунтований і не потребує додаткових капіталовкладень. Сівозміни мають бути базовою ланкою сучасної системи землеробства, яка визначає раціональну організацію території й порядок чергування вирощуваних культур у часі й просторі. Вирощування польових культур у сівозмінах позитивно впливає на регулювання поживного і водного режимів; запобігання явищам ґрунтовтоми; регулювання фітосанітарного стану посівів, зниження рівня розвитку хвороб і шкідників; раціональне використання біокліматичного потенціалу регіону. Внаслідок впливу чергування культурних рослин на ґрунт змінюються також показники хімічних, фізичних та біологічних властивостей ґрунту. Використання сівозмін – важлива й ефективна складова раціонального використання орних земель України з метою отримання високих і стабільних урожаїв, підвищення рентабельності виробництва сільськогосподарської продукції та відновлення родючості ґрунту. Застосування сівозмін для господарств із різною площею землекористування та спеціалізацією, дасть змогу ефективно вирішувати технологічні завдання й отримувати максимальний урожай, а отже – забезпечить не лише внутрішнє споживання, а й експорт на світові ринки конкурентоспроможної аграрної продукції.

Сфера застосування. Сільськогосподарське використання.

Розробники: Солтис О. Г., к.е.н., доцент, Смолярчук М. В., к.е.н., доцент.

ECONOMIC FEASIBILITY OF CROP ROTATION

Soltys O. G., Smoliarchuk M. V.

Introduction of scientifically sound crop rotations, which make the most of the biological characteristics of each crop, which enables to obtain sustainable and high yields.

ОБҐРУНТУВАННЯ ПРИДАТНОСТІ ЗЕМЕЛЬНИХ МАСИВІВ ДЛЯ ВИРОЩУВАННЯ СІЛЬСЬКОГОСПОДАРСЬКИХ КУЛЬТУР

Призначення. Останнім часом надмірне виробниче навантаження на сільськогосподарські землі спричинило посилення негативних процесів. Серед них, окрім ерозійних, набуває загрозливого стану нехтування питаннями екологічної придатності земель для вирощування певних сільськогосподарських культур, зокрема необґрунтоване збільшення таких ґрунтовиснажливих культур як ріпак, соняшник тощо.

До порушень встановлених вимог чергування сільськогосподарських культур у сівозмінах або навіть беззмінних посівів спонукає кон'юнктура ринку сільськогосподарської продукції, яка диктує виробництво передусім «прибуткових» культур. Для різних господарств зараз найприйнятнішими є сівозміни з короткою ротацією. Недотримання науково обґрунтованого чергування культур, що призводить не лише до зниження врожаю, а й до погіршення якості сільгосппродукції, спонукало до підготовки науково-методичних рекомендацій щодо обґрунтування придатності земельних масивів для вирощування сільськогосподарських культур.

Враховуючи проаналізовані досліджувані земельні ділянки ТзОВ «ЛУГІ-2» щодо класів придатності та запропонованої шкали придатності агровиробничих груп ґрунтів під сільськогосподарські культури, розроблено агрокліматичне обґрунтування розміщення сільськогосподарських культур, запропоновано схеми динамічних польових короткоротаційних сівозмін із ріпаком і соєю; схеми ґрунтозахисних сівозмін для різних еколого-технологічних груп земель.

Значущість і практичне застосування науково-дослідної розробки полягає в підвищенні продуктивності орних земель на основі виділення класів придатності ґрунтів для вирощування окремих сільськогосподарських культур.

Сфера застосування. Для сільськогосподарських та інших підприємств агропромислового комплексу, науково-дослідних установ, органів державного управління розвитком аграрного сектору економіки, для розробників схем та проектів землеустрою, навчальних закладів.

Розробники: Черечон О. І., к.е.н., доцент, Ступень Р. М., д.е.н., доцент.

RATIONALE FOR THE SUITABILITY OF LAND MASSIFS FOR GROWING AGRICULTURAL CROPS

Cherechon O. I., Stupen R. M.

One has researched the method of classification of the suitability of arable lands for the cultivation of basic agricultural crops. The mapping of the ecological suitability of the land is presented and scientific recommendations for cultivation and cultivation of crops in crop rotation for the object of study for ecological use in the system of intra-land management are offered.

З М І С Т

Снітинський В. В., Дидів А. І., Качмар Н. В., Дацко Т. М. ВПЛИВ ДОБРІВ ТА МЕЛІОРАНТІВ НА НАГРОМАДЖЕННЯ ЙОНІВ СВИНЦЮ У РОСЛИНАХ BRASSICA OLERACEA VAR. CAPITATA L.	4
Онисковець М. Я., Снітинський В. В. СПОСІБ ОЦІНКИ ГЕНОТОКСИЧНОСТІ ПЛЮМБУМУВ ПРІСНОВОДНИХ ПРОМИСЛОВИХ РИБ	5
Багдай Т. В., Качмар Н. В. ВПЛИВ СПОЛУК КАДМІЮ НА ПОКАЗНИКИ КРОВІ КОРОПА ЛУСКАТОГО	6
Павкович С. Я., Вовк С. О., Бальковський В. В., Огородник Н. З., Іванків М. Я., Вантух А. Є. МОЛОЧНА ПРОДУКТИВНІСТЬ І ЯКІСТЬ МОЛОКА КОРІВ ЗА ВИКОРИСТАННЯ В РАЦІОНІ ЗАХИЩЕНОЇ РІПАКОВОЇ ОЛІЇ	7
Дудар І. Ф., Бомба М. І., Литвин О. Ф. БАГАТОРІЧНА ЛУЧНА БОБОВО-ЗЛАКОВА ТРАВСУМІШКА	8
Тригуба І. Л. ДОБІР ЗЛАКОВО-БОБОВИХ ТРАВСУМІШОК ЗА КОРМОВОЮ ПРОДУКТИВНІСТЮ	9
Андрушко М. О., Лихочвор В. В., Андрушко О. М. ІНТЕНСИВНА ТЕХНОЛОГІЯ ВИРОЩУВАННЯ ГОРОХУ	10
Бомба М. І., Дудар І. Ф., Литвин О. Ф., Потопляк О. І. НОРМА ВИСІВУ ЯК ВАЖЛИВИЙ ЕЛЕМЕНТ ФОРМУВАННЯ ВРОЖАЮ СОРТІВ ЯЧМЕНЮ ЯРОГО	11
Тирусь М. Л., Лихочвор В. В., Борисюк В. С. ПРОДУКТИВНІСТЬ БУРЯКА ЦУКРОВОГО ЗАЛЕЖНО ВІД РІВНЯ УДОБРЕННЯ ТА ГУСТОТИ СТОЯННЯ РОСЛИН	12
Завірюха П. Д., Коновалюк М. Г. ОСОБЛИВОСТІ ВИРОЩУВАННЯ НАСІННЄВОГО МАТЕРІАЛУ КАРТОПЛІ В ДОМОГОСПОДАРСТВАХ	13
Шувар І. А., Корпіта Г. М., Дудар О. О. ГЕРБІЦИДНЕ КОНТРОЛЮВАННЯ АГРОЦЕНОЗУ КАРТОПЛІ	14
Корпіта Г. М., Шувар І. А. ГЕРБІЦИДНЕ КОНТРОЛЮВАННЯ АГРОЦЕНОЗУ ЯЧМЕНЮ ЯРОГО	15
Лихочвор В. В., Косилович Г. О. СИСТЕМА ЗАХИСТУ ОЗИМОЇ ПШЕНИЦІ ВІД ХВОРОБ	16
Косилович Г. О., Голячук Ю. С. СИСТЕМИ ЗАХИСТУ СОЇ ПРОТИ ХВОРОБ	17
Косилович Г. О., Голячук Ю. С. СИСТЕМИ ЗАХИСТУ СОНЯШНИКУ ПРОТИ ГРИБНИХ ХВОРОБ	18
Голячук Ю. С., Косилович Г. О. ФУНГІЦИДИ ДЛЯ ЗАХИСТУ ПОСІВІВ СОЇ	19
Голячук Ю. С., Косилович Г. О. СИСТЕМА ЗАХИСТУ ПШЕНИЦІ ОЗИМОЇ ВІД ХВОРОБ	20
Дудар О. О., Дудар І. Ф., Корпіта Г. М. ЕФЕКТИВНІСТЬ ІНСЕКТИЦИДІВ ПРОТИ КОЛОРАДСЬКОГО ЖУКА	21
Рожко І. С. ПРОДУКТИВНІСТЬ СУНИЦЬ АНАНАСОВИХ ЗА ВИКОРИСТАННЯ БІОФУНГІЦИДУ ФІТОЦИДУ®-Р	22
Снітинський В. В., Дидів І. В., Дидів О. Й., Бальковський В. В., Дидів А. І. ВПЛИВ ДОБРІВ НІТРОАМОФOSКИ-М НА ВРОЖАЙНІСТЬ ЧАСНИКУ ОЗИМОГО	23
Андрушко М. О., Лихочвор В. В., Андрушко О. М. ВПЛИВ НОРМИ ВИСІВУ ГОРОХУ НА НАСІННЄВУ ПРОДУКТИВНІСТЬ ТА ЯКІСНІ ПОКАЗНИКИ	24
Пархуць Б. І., Федорченко А. М. УДОСКОНАЛЕННЯ СИСТЕМИ УДОБРЕННЯ ГРЕЧКИ В УМОВАХ ЛІСОСТЕПУ ЗАХІДНОГО	25
Пархуць Б. І., Процанін І. А. УДОСКОНАЛЕННЯ СИСТЕМИ УДОБРЕННЯ РІПАКУ ОЗИМОГОВ УМОВАХ ЛІСОСТЕПУ ЗАХІДНОГО	26

Пархуць Б. І., Шилак І. В. УДОСКОНАЛЕННЯ СИСТЕМИ УДОБРЕННЯ ПШЕНИЦІ ОЗИМОЇ В УМОВАХ ЗАХІДНОГО ПОЛІССЯ	27
Панасюк Р. М. ВПЛИВ НОВОГО ДОБРИВА НІТРОАМОФOSKA-M НА ВРОЖАЙНІСТЬ СОЇ СОРТУ МЕНТОР	28
Снітинський В. В., Дидів О. Й., Дидів І. В., Дидів А. І. ЕФЕКТИВНЕ НАНОДОБРИВО «5 ЕЛЕМЕНТ» ДЛЯ САЛАТУ ПОСІВНОГО (LACTUCA SATIVA L. VAR. SECALINA ALEF.)	29
Шувар І. А., Шувар Б. І. МЕХАНІЗМИ СТИМУЛЮВАННЯ ЕКОЛОГІЧНО БЕЗПЕЧНОГО ПІДПРИЄМНИЦТВА	30
Шувар І. А., Шувар А. М. ОПТИМІЗАЦІЯ ЖИВЛЕННЯ ЛЬОНУ ОЛІЙНОГО	31
Дидів О. Й., Дидів І. В., Дидів А. І. ПІДВИЩЕННЯ ВРОЖАЙНОСТІ ТА ЯКОСТІ КАПУСТИ БРОКОЛІ ЗА ВИКОРИСТАННЯ НОВОГО КОМПЛЕКСНОГО МІНЕРАЛЬНОГО ДОБРИВА НІТРОАМОФOSKA-M	32
Дидів О. Й., Дидів І. В., Бальковський В. В., Дидів А. І., Юськів М.М. ПІДБІР СОРТИМЕНТУ КАПУСТИ КОЛЬРАБІ ДЛЯ УМОВ ЗАХІДНОГО ЛІСОСТЕПУ УКРАЇНИ	33
Дидів О. Й., Дидів І. В., Дидів А. І. ПІДВИЩЕННЯ ВРОЖАЙНОСТІ ТА ЯКОСТІ СЕЛЕРИ КОРЕНЕПЛІДНОЇ ЗА ВИКОРИСТАННЯ РЕГУЛЯТОРА РОСТУ БІОГЛОБІН	34
Гулько Б. І. НОВИЙ РЕМОНТАНТНИЙ СОРТ МАЛИНИ	35
Шевчук Р. С. АДАПТИВНИЙ ВИЛЧАСТИЙ ЗАХВАТ РУЧНОГО СТРУШУВАЧА ПЛОДІВ	36
Борисюк В. С., Багай Т. І., Волинець О. Є., Дика Л. М. СОРТ ЧАСНИКУ ОЗИМОГО ЛІДІА	37
Борисюк В. С., Багай Т. І., Волинець О. Є., Дика Л. М. СОРТИ ЧАСНИКУ ОЗИМОГО – СПАС І ЛІДЕР	38
Тригуба А. М., Кондисюк І. В., Коваль Н. Я. АЛГОРИТМ ПРИЙНЯТТЯ УПРАВЛІНСЬКИХ РІШЕНЬ В УМОВАХ НЕВИЗНАЧЕНОСТІ ІЗ ВИКОРИСТАННЯМ МАШИННОГО НАВЧАННЯ	39
Тригуба А. М., Фтома О. В. ПРОГРАМНЕ ЗАБЕЗПЕЧЕННЯ ДЛЯ ПЛАНУВАННЯ ПРЕДМЕТНИХ РИЗИКІВ У ПРОЄКТАХ ВИРОБНИЦТВА СИРОВИНИ ДЛЯ БІОПАЛИВА	40
Боярчук В. М., Коробка С. В., Бабич М. І., Кригуль Р. Є. ГЕЛІОСУШАРКА З ТЕПЛОВИМ АКУМУЛЯТОРОМ ТА ПЛОСКИМ ДЗЕРКАЛЬНИМ КОНЦЕНТРАТОРОМ	41
Коробка С. В., Сиротюк С. В., Сиротюк В. М., Кригуль Р. Є. ПОВІТРЯНИЙ ГЕЛІОКОЛЕКТОР	42
Семерак В. М., Пономаренко О. М. РОЗРАХУНОК ОСНОВНИХ КОНТАКТНИХ ХАРАКТЕРИСТИК ПАР ТЕРТЯ ПРИ ТЕПЛОУТВОРЕННІ НА ДІЛЯНЦІ КОНТАКТУ	43
Мягкота С. В., Пономаренко О.М., Семерак В.М. ПРИСТРІЙ ДЛЯ РОЗДІЛЕННЯ СУМІШІ НАСІННЯ ДВОХ РІЗНИХ КУЛЬТУР	44
Бурнаєв О. М., Гривас Л. С. РАТУШЕВІ ГОДИННИКИ З ЖАКМАРАМИ ДЛЯ НОВОСТВОРЕНИХ ОТГ	45
Кушнір О. П., Мягкота С. В., Білий Я. М. ВИЗНАЧЕННЯ ПОКАЗНИКА ЗАЛОМЛЕННЯ ЗОВНІШНЬОГО ШАРУ ДВОШАРОВОГО ІНТЕРФЕРЕНЦІЙНОГО ПОКРИТТЯ	46
Кушнір О. П., Мягкота С. В., Білий Я. М. ВУЗЬКОСМУГОВИЙ ОПТИЧНИЙ ФІЛЬТР НА ОСНОВІ НЕОДНОРІДНОЇ СТРУКТУРИ	47

Шевчук Р. С. РУЧНИЙ ВІБРОУДАРНИЙ СТРУШУВАЧ ПЛОДІВ	48
Шевчук Р. С. ВИЛЧАСТИЙ ЗАХВАТ РУЧНОГО СТРУШУВАЧА ПЛОДІВ	49
Семен Я. В. МАШИНА ДЛЯ ВИДАЛЕННЯ З ПОЛЯ КОРЕНЕВИЩ КАПУСТИ	50
Банга В. І. ПРИСТРІЙ ЗМІНИ НАПРЯМКУ РУХУ ПОТОКУ СИПКИХ МАТЕРІАЛІВ	51
Левко С. І., Крупич О. М., Семен Я. В. ФОРМУВАЛЬНА ГОЛОВКА ПРЕСА РОСЛИННИХ МАТЕРІАЛІВ	52
Швець О. П. СПОСІБ ІНТЕНСИФІКАЦІЇ ПРОЦЕСУ РОЗДІЛЕННЯ ЗЕРНА НА РЕШЕТАХ	53
Буртак В. В., Кохана Т. М., Михайлецький М. І. ПІДВИЩЕННЯ ЗНОСОСТІЙКОСТІ РОБОЧИХ ОРГАНІВ ДРОБАРОК	54
Магац М. І., Гошко З. О. ІОНІЗАТОР ПОВІТРЯ ДЛЯ СИСТЕМИ ЖИВЛЕННЯ ДИЗЕЛЬНОГО ДВИГУНА	55
Стукалець І. Г., Кузьмінський Р. Д. СТЕНД ДЛЯ ОБРОБКИ ГОЛОВОК БЛОКІВ ЦИЛІНДРІВ ДВИГУНІВ ВНУТРІШНЬОГО ЗГОРЯННЯ	56
Михалюк М. А. СПОСОБИ РОЗВАНТАЖЕННЯ НАСОСА ГІДРОСИСТЕМИ	57
Тимочко В. О., Городецький І. М. МЕТОДИКА ОБҐРУНТУВАННЯ КАЛЕНДАРНОЇ ПОТРЕБИ РЕСУРСІВ У ПРОЄКТАХ СІЛЬСЬКОГОСПОДАРСЬКИХ ПІДПРИЄМСТВ	58
Городецький І. М., Тимочко В.О. УДОСКОНАЛЕНА СХЕМА УПРАВЛІННЯ УМОВАМИ БЕЗПЕКОЮ ПРАЦІ	59
Мазур І. Б., Березовецький А. П. МЕТОДИКА АНАЛІЗУ НЕБЕЗПЕЧНИХ СИТУАЦІЙ ПІД ЧАС ОПЕРАЦІЙ ХІМІЧНОГО ЗАХИСТУ РОСЛИН	60
Сафонов С. А., Сафонова О.В. ЕФЕКТИВНІСТЬ ЗАСТОСУВАННЯ РІЗНИХ ВИДІВ МАСОК ДЛЯ ПРОФІЛАКТИКИ КОРОНОВІРУСНОЇ ІНФЕКЦІЇ COVID-19	61
Городецька Н. Г., Гавришків Н. Б., Семко Н. М. АНГЛО-УКРАЇНСЬКИЙ СЛОВНИК У СФЕРІ АВТОМАТИЗАЦІЇ ТА КОМП'ЮТЕРНО-ІНТЕГРОВАНІХ ТЕХНОЛОГІЙ	62
Левонюк В. Р. ЗАСТОСУВАННЯ МЕТОДУ НЕОЗНАЧЕНИХ МНОЖНИКІВ ЛАГРАНЖА ДЛЯ ДЕТЕРМІНУВАННЯ КООРДИНАТ ВСТАНОВЛЕННЯ РЕКЛОУЗЕРІВ	63
Янишин Я. С., Марків Г. В. ФІНАНСОВИЙ ІНТЕРНЕТ-СУПЕРМАРКЕТ ЯК КЛІЄНТО-ОРІЄНТОВАНА МОДЕЛЬ БІЗНЕСУ	64
Грещук Г. І. ЗЕМЛЕВПОРЯДНИЙ ПРОЦЕС ВИКОНАННЯ ПРОЄКТІВ ДЛЯ СТАЛОГО СІЛЬСЬКОГОСПОДАРСЬКОГО ЗЕМЛЕКОРИСТУВАННЯ	65
Колодій А. В. НЕОБХІДНІСТЬ ВВЕДЕННЯ НАКОПИЧУВАЛЬНОЇ СИСТЕМИ ПЕНСІЙНОГО СТРАХУВАННЯ В УКРАЇНІ	66
Грицина О. В., Шолудько О. В., Синявська Л. В., Тофан І. М. БІЗНЕС-ПЛАН ВИРОЩУВАННЯ КЛАРІЄВОГО СОМА ФЕРМЕРСЬКИМ ГОСПОДАРСТВОМ В УМОВАХ УСТАНОВОК ЗАМКНУТОГО ВОДОПОСТАЧАННЯ (УЗВ)	67
Гнатишин Л. Б., Прокопишин О. С. ОБЛІК ВАЛОРИЗАЦІЇ АГРАРНОЇ ПРОДУКЦІЇ У ФЕРМЕРСЬКИХ ГОСПОДАРСТВАХ	68
Мирончук З. П., Андрушко Р. П. ОРГАНІЗАЦІЙНО-МЕТОДОЛОГІЧНІ ПЕРЕДУМОВИ ВПРОВАДЖЕННЯ ЕКОЛОГІЧНОГО ОБЛІКУ В АПК	69
Ціцька Н. Є., Мирончук З. П., Хомка В. М., Андрушко Р. П. МОДЕЛЮВАННЯ ОБЛІКОВО-АНАЛІТИЧНОГО ЗАБЕЗПЕЧЕННЯ БУХГАЛТЕРСЬКОГО ОБЛІКУ ЗЕМЕЛЬНИХ РЕСУРСІВ	70

Малецька О. І. ПРИЙОМИ ВИЗНАЧЕННЯ НЕОБХІДНОСТІ ВВЕДЕННЯ АНТИКРИЗОВОГО УПРАВЛІННЯ ПІДПРИЄМСТВОМ	71
Мацьків Г. В. МЕТОДИКА ОБЛІКУ ФІНАНСОВИХ РЕЗУЛЬТАТІВ ВІД ОПЕРАЦІЙНОЇ ДІЯЛЬНОСТІ В УМОВАХ ТРАДИЦІЙНОЇ ТА ЕЛЕКТРОННОЇ ТОРГІВЛІ	72
Войничка Л. Й., Попівняк Р. Б. ПЛОЩИНИ ФОРМУВАННЯ ІННОВАЦІЙНОГО ПОРТФЕЛЮ	73
Войничка Л. Й., Гринишин Г. М. ПІДРИВНІ ІННОВАЦІЇ: ОСНОВНА ІДЕЯ ТА СФЕРИ ЗАСТОСУВАННЯ	74
Михалюк Н. І., Балаш Л. Я. МЕТОДИЧНІ РЕКОМЕНДАЦІЇ ЩОДО СКЛАДАННЯ БІЗНЕС-ПЛАНІВ ВИРОБНИЦТВА ПРОДУКЦІЇ ТВАРИННИЦТВА В СІЛЬСЬКОГОСПОДАРСЬКИХ ПІДПРИЄМСТВАХ	75
Михалюк Н. І., Бінерт О. В. МЕТОДИЧНІ РЕКОМЕНДАЦІЇ ДЛЯ СКЛАДАННЯ БІЗНЕС-ПЛАНІВ СІЛЬСЬКОГОСПОДАРСЬКИХ ПІДПРИЄМСТВ ТА ФЕРМЕРСЬКИХ ГОСПОДАРСТВ	76
Михалюк Н. І., Дубневич Ю. В. МЕТОДИЧНІ РЕКОМЕНДАЦІЇ ЩОДО РОЗРАХУНКУ СПРОМОЖНОСТІ УТВОРЕННЯ ОБ'ЄДНОЇ ТЕРИТОРІАЛЬНОЇ ГРОМАДИ	77
Сиротюк Г. В. МЕТОДИЧНІ ПІДХОДИ ДО ОЦІНКИ СТАЛОГО РОЗВИТКУ АГРАРНОГО СЕКТОРУ	78
Березівський З. П., Березівська О. Й. МЕТОДИКА НАУКОВОГО ДОСЛІДЖЕННЯ СТАНУ БУРЯКІВНИЦТВА В УКРАЇНІ	79
Зеліско Н. Б. ЕКОНОМІЧНІ ОСОБЛИВОСТІ ЗБУТОВОЇ ДІЯЛЬНОСТІ АГРАРНИХ ПІДПРИЄМСТВ	80
Крупа О. М. МЕХАНІЗМ ЗАБЕЗПЕЧЕННЯ ЗАКЛАДІВ РЕСТОРАННОЇ СФЕРИ ПРОДУКТАМИ З ГУРТОВИХ РИНКІВ	81
Крупа В. Р. МОДЕЛЬ ОЦІНКИ РІВНЯ КОНКУРЕНТОСПРОМОЖНОСТІ ПРАЦІВНИКІВ СІЛЬСЬКОГОСПОДАРСЬКИХ ПІДПРИЄМСТВ	82
Маркович Н. В. ЕКОНОМІЧНА БЕЗПЕКА УКРАЇНИ: АКТУАЛЬНІ ПРОБЛЕМИ ТА МЕХАНІЗМ ЗАБЕЗПЕЧЕННЯ	83
Східницька Г. В. МАРКЕТИНГОВИЙ ПІДХІД ЯК ІНСТРУМЕНТАРІЙ ВДОСКОНАЛЕННЯ УПРАВЛІННЯ СІЛЬСЬКОГОСПОДАРСЬКИМ ПІДПРИЄМСТВОМ	84
Петришин Л. П. ПІДВИЩЕННЯ РІВНЯ АДАПТАЦІЙНИХ ТА ІНТЕГРАЦІЙНИХ МОЖЛИВОСТЕЙ СІЛЬСЬКОГОСПОДАРСЬКИХ ПІДПРИЄМСТВ ВДОСКОНАЛЕННЯМ ЇХНЬОЇ ЕКОНОМІЧНОЇ ПОВЕДІНКИ	85
Лиса О. В., Мідик А.-В. В. КІБЕР-ФІЗИЧНА СИСТЕМА ТЕПЛИЦІ З РЕГУЛЮВАННЯМ ТЕПЛО-ВОЛОГІСНО-ІНСОЛЯЦІЙНОГО РЕЖИМУ	86
Яцишин С. П., Лиса О. В. СПОСІБ ВСТАНОВЛЕННЯ ВМІСТУ ШКІДЛИВИХ КЛІТИН У МОЛОЦІ ТА ПРИСТРІЙ ДЛЯ ЙОГО РЕАЛІЗАЦІЇ	87
Чаплига В. М., Притуляк Я. Г., Чаплига В. В. ЕЛЕКТРОМАГНІТНО-АКУСТИЧНИЙ СПОСІБ ТА ЦИФРОВИЙ ПРИСТРІЙ НЕРУЙНІВНОГО КОНТРОЛЮ ДЕФЕКТІВ ВУЗЛІВ ІЗ ФЕРОМАГНІТНИХ МАТЕРІАЛІВ	88
Мазурак А. В., Кальченко В., Михайлечко В. О. МІЦНІСТЬ НА ЗРІЗ КОНТАКТНИХ ШВІВ БЕТОННИХ ШАРІВ	89
Білозір В.В., Шмиг Р.А., Фамуляю Ю.Є., Біденко І.А. СПОСІБ ВИГОТОВЛЕННЯ КОМБІНОВАНО-АРМОВАНИХ ФІБРОБЕТОННИХ БАЛОК	90
Фамуляк Ю.Є., Бурчєня С.П. ПРОЛІТНІ ДЕРЕВОБЕТОННІ ЕЛЕМЕНТИ	91
Гнатюк О.Т., Лапчук М.А. ВЛАШТУВАННЯ ФУНДАМЕНТІВ ІЗ ВИКОРИСТАННЯМ АНКЕРНИХ БУРОНАБИВНИХ МІКРОПАЛЬ	92

Желяк В.І., Регуш А. Я. РЕКОМЕНДАЦІЇ З ГІДРАВЛІЧНОГО РОЗРАХУНКУ ПЛАСТМАСОВИХ ВОДОПРОВІДІВ	93
Кюнцилі Р. В., Степанюк А.В. МОДЕЛЬ ВІДНОВЛЕННЯ ІСТОРИЧНО ЕВОЛЮЦІЙНОЇ ТЕРИТОРІАЛЬНО-ПРОСТОРОВОЇ СИСТЕМИ СІЛЬСЬКОГО РОЗСЕЛЕННЯ	94
Лапчук М.А. ВЛАШТУВАННЯ БУРОНАБИВНИХ ЗАЛІЗОБЕТОННИХ МІКРОПАЛЬ З УЩІЛЬНЕНИМ ЗАБОЄМ	95
Сільник О.І. ФОРМУВАННЯ АГРАРНОГО ПРОСТОРУ ПІД ВПЛИВОМ ПРОЦЕСІВ РЕУРБАНІЗАЦІЇ	96
Степанюк А.В., Кюнцилі Р.В. МОДЕЛЬ ПРОСТОРОВОЇ СТРУКТУРИ ТЕРИТОРІЇ ЖИТЛОВО-ВИРОБНИЧОГО ДВОРУ ФЕРМЕРСЬКОГО ГОСПОДАРСТВА	97
Супень М. Г., Рижок З. Р. ЗАСТОСУВАННЯ ДАНИХ СУПУТНИКОВОГО МОНІТОРИНГУ ДЛЯ ВИРОЩУВАННЯ СІЛЬСЬКОГОСПОДАРСЬКИХ КУЛЬТУР	98
Супень Н. М., Ступень О. І., Ступень Р. М. ОЦІНКА ВІДТВОРЕННЯ ЗЕМЕЛЬ СІЛЬСЬКОГОСПОДАРСЬКОГО ПРИЗНАЧЕННЯ ЗА ДОПОМОГОЮ ІНДЕКСНОГО МЕТОДУ	99
Ступень Р. М., Супень Н. М., Ступень О.І. ОЦІНКА ЕФЕКТИВНОСТІ ВІДТВОРЕННЯ ЗЕМЕЛЬ СІЛЬСЬКОГОСПОДАРСЬКОГО ПРИЗНАЧЕННЯ	100
Богіра М. С. НАЛАГОДЖЕННЯ ОБЛІКУ ЗЕМЕЛЬ В ОБ'ЄДНАНИХ ТЕРИТОРІАЛЬНИХ ГРОМАДАХ	101
Стойко Н. Є. ВИКОРИСТАННЯ ЕКОСИСТЕМНОГО ПІДХОДУ ПРИ ЗАЛІСНЕННІ ДЕГРАДОВАНИХ ТА МАЛОПРОДУКТИВНИХ ОРНИХ ЗЕМЕЛЬ	102
Смолярчук М. В., Солтис О. Г. УДОСКОНАЛЕННЯ ПОРЯДКУ ПРОДАЖУ ЗЕМЕЛЬНИХ ДІЛЯНОК КОМУНАЛЬНОЇ ТА ДЕРЖАВНОЇ ВЛАСНОСТІ	103
Колодій П. П. КОНТРОЛЬ ЗА ВИКОРИСТАННЯМ ЗЕМЕЛЬ ЗА ЦІЛЬОВИМ ПРИЗНАЧЕННЯМ ДИСТАНЦІЙНИМ МЕТОДОМ	104
Сохнич А. Я., Якимчук А. Ю., Сохнич С.А. РОЗРОБКА МЕТОДИЧНИХ РЕКОМЕНДАЦІЙ ЩОДО ФОРМУВАННЯ ІНФОРМАЦІЇ НА ОСНОВІ БЛОКЧЕЙНУ В СИСТЕМІ УПРАВЛІННЯ ЗЕМЕЛЬНИМИ РЕСУРСАМИ	105
Солтис О. Г., Смолярчук М. В. ЕКОНОМІЧНА ДОЦІЛЬНІСТЬ СІВОЗМІН	106
Черечон О. І., Ступень Р. М. ОБҐРУНТУВАННЯ ПРИДАТНОСТІ ЗЕМЕЛЬНИХ МАСИВІВ ДЛЯ ВИРОЩУВАННЯ СІЛЬСЬКОГОСПОДАРСЬКИХ КУЛЬТУР	107

Науково-популярне видання

**ВЧЕНІ ЛЬВІВСЬКОГО НАЦІОНАЛЬНОГО АГРАРНОГО
УНІВЕРСИТЕТУ ВИРОБНИЦТВУ**

КАТАЛОГ ІННОВАЦІЙНИХ РОЗРОБОК

ВИПУСК XX

Редактор Н. В. Скосарьова

Видавець

Львівський національний аграрний університет
80381, Львівська обл., Жовківський р-н, м. Дубляни,
вул. Володимира Великого, 1
Свідоцтво ДК № 1380 від 3.06.2003 р.

Підписано до друку 24.06.2020. Формат 84×108/16.

Папір офс. Гарнітура „Таймс”. Друк на різнографі.

Ум. друк. арк. 11,02.

Наклад 500. Зам. 293.

Віддруковано ПП „Арал”,

м. Львів, вул. О.Степанівни, 49

Свідоцтво про державну реєстрацію суб'єкта
підприємницької діяльності № 13135 від 09.02.1998 р.