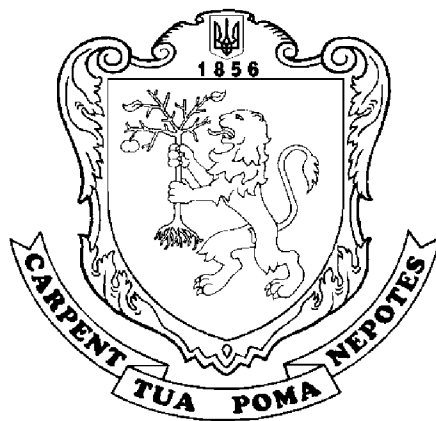


**Міністерство освіти і науки України
Львівський національний аграрний університет**



**ТЕОРІЯ І ПРАКТИКА РОЗВИТКУ
АГРОПРОМИСЛОВОГО КОМПЛЕКСУ
ТА СІЛЬСЬКИХ ТЕРИТОРІЙ**

**МАТЕРІАЛИ ХІХ МІЖНАРОДНОГО
НАУКОВО-ПРАКТИЧНОГО ФОРУМУ**

19 – 21 вересня 2018 року

ЛЬВІВ 2018

МІЖНАРОДНИЙ НАУКОВИЙ КОМІТЕТ ФОРУМУ

В. Снітинський – ректор Львівського НАУ, голова.

Члени комітету:

- В. Белявський* – ректор Варшавського університету природничих наук (Польща)
- С. Сосновський* – президент Вищої інженерно-економічної школи в Жешуві (Польща)
- І. Джафаров* – ректор Азербайджанського державного аграрного університету
- П. Кангалов* – проректор Русенського університету «Ангел Кинчев» (Болгарія)
- М. Сватош* – професор Чеського сільськогосподарського університету (Чехія)
- Т. Персикова* – професор Білоруської державної сільськогосподарської академії (Білорусь)
- Є. Красовський* – доктор. габ., Люблінське відділення Польської академії наук (Польща)
- В. Паршова* – професор Латвійського сільськогосподарського університету (Латвія)
- П. Балтрушайтіс* – ректор Університету прикладних наук (Литва)
- А. Хоховський* – професор Варшавського університету природничих наук (Польща)
- Т. Кожак-Сяра* – директор Інституту економіки і управління Державної вищої техніко-економічної школи ім. Броніслава Маркевича в Ярославі (Польща)
- П. Жуфан* – віце-ректор університету Менделя (м. Брно, Чехія)

МІЖНАРОДНИЙ ОРГАНІЗАЦІЙНИЙ КОМІТЕТ ФОРУМУ

В. Снітинський – ректор Львівського НАУ, голова

Члени комітету:

- Я. Гадзало* – Президент НААН України
- З. Назарчук* – голова Західного наукового центру НАН України і МОН України
- П. Хобзей* – заступник Міністра освіти і науки України
- Т. Іщенко* – в. о. директора ДУ НМЦ «Агроосвіта» МОН України
- Р. Замлинський* – перший заступник голови Львівської ОДА
- Л. Гончаренко* – т. в. о. директора департаменту агропромислового розвитку Львівської ОДА
- І. Яців* – проректор з наукової роботи Львівського НАУ
- В. Польовий* – директор Інституту сільського господарства Західного Полісся НААНУ
- Е. Шиманська* – професор Варшавського університету природничих наук (Польща)
- М. Гюней* – директор Інституту механізації садівництва Гіресунського університету (Туреччина)
- П. Фіндура* – професор Словацького аграрного університету в Нітрі (Словаччина)
- Й. Пецен* – професор Чеського аграрного університету (Чехія)
- Я. Тюран* – професор Сербського університету в м. Новий Сад (Сербія)
- Е. Волян-Ярош* – заступник директора Інституту економіки і управління Державної вищої техніко-економічної школи ім. Броніслава Маркевича в Ярославі (Польща)
- О. Шкуратов* – заступник директора Інституту агроєкології і природокористування НААНУ

УДК 332.33+631.95

Теорія і практика розвитку агропромислового комплексу та сільських територій: матеріали XIX Міжнародного науково-практичного форуму, 19 – 21 вересня 2018 року. Львів: Ліга-Прес, 2018. 220 с.

ISBN 978-617-397-127-3

Розглядаються питання розвитку сільськогосподарської освіти і кооперації, організаційно-економічний механізм розвитку агропромислового комплексу і сільських територій, системи виробництва продукції рослинництва на основі екологостабілізуючих заходів, земельні відносини в контексті просторового розвитку сільських територій, техніка й технології агропромислового виробництва, архітектурні, конструктивні і технологічні рішення в сільському будівництві, а також гуманітарні дослідження в аграрній сфері (філософський, історичний та мовознавчий аспекти).

Для наукових працівників, фахівців аграрного виробництва, аспірантів, магістрів і студентів вищих аграрних навчальних закладів.

ISBN 978-617-397-127-3

© Львівський національний аграрний університет, 2018

РОЗВИТОК СІЛЬСЬКОГОСПОДАРСЬКОЇ ОСВІТИ І КООПЕРАЦІЇ

ГРОМАДСЬКА АГРОНОМІЯ ЯК ФОРМА ДІЯЛЬНОСТІ КРАЙОВОГО ТОВАРИСТВА «СІЛЬСЬКИЙ ГОСПОДАР» (КІНЕЦЬ ХІХ – ПЕРША ПОЛОВИНА ХХ СТ.)

П. Завірюха, к. с.-г. н.

Львівський національний аграрний університет

The activity of the «Silskyi Hospodar» society in the field of public agronomy in the Galicia region in the late nineteenth and first half of the XX century is covered. The role of the society in forming the network of research stations and fields, the laying of industrial gardens, cities and apiaries, the introduction of new technologies of storage and processing of agricultural products is considered.

Key words: «Silskyi Hospodar», public agronomy, Hliborobskyi vyshkil molodi, cooperation.

Феномен появи у Східній Галичині в кінці ХІХ ст. низки громадських, суспільно значущих і авторитетних товариств та організацій ще довго будуть досліджувати історики та краєзнавці. До них належить товариство «Сільський господар», головними завданнями якого були: відстоювати інтереси селян; сприяти піднесенню культури господарювання; поширювати мережу дослідних полів, станцій; підтримувати зразкові господарства краю [3]. Для реалізації цих завдань товариство «Сільський господар» працювало у таких напрямках: суспільна агрономія; дослідницька справа; селекційна робота; вивчення ґрунтів; добір сортів; забезпечення господарств краю високоякісним насінням; сільськогосподарська кооперація [4].

Першочерговим напрямом роботи товариство «Сільський господар» вбачало суспільну, тобто громадську, агрономію, під якою розуміють комплекс заходів з метою підвищення ефективності агрономічної праці. При цьому товариство вважало, що основними завданнями суспільної (громадської) агрономії повинні бути: пропагування серед населення, зайнятого сільськогосподарською працею, дієвих засобів ведення сільського господарства; навчання раціональної агрокультури за допомогою дорадництва; організація допоміжних установ (складів для машин, насіння, добрив); проведення широких організаційних заходів (комасація, меліорація); поширення агрономічних знань через створення сільськогосподарських шкіл, курсів, лекцій, виставок, дослідних станцій.

Теоретичні основи громадської агрономії, її зміст і форми, напрями, методи й засоби допомоги господарствам фахівцями-агрономами були розроблені і викладені у низці наукових праць українських вчених: К. Мацієвича «Чергові завдання суспільної агрономії» (1914); В. Доманицького «Чому потрібна

громадська агрономія» (1931), «Які полегшення принесла громадська агрономія» (1931); Є. Храпливого «Шляхи праці нашої суспільної агрономії» (1931), «Як піднести наше хліборобство? Про співпрацю кооперації, «Сільського господаря» і культурно-освітніх установ в ділянці суспільної агрономії» (1932) та інших авторів.

Зокрема, у праці «Як піднести наше хліборобство? Про співпрацю кооперації, «Сільського господаря» і культурно-освітніх установ в ділянці суспільної агрономії» видатний організатор громадської агрономії Є. Храпливий писав: «...громадська агрономія приносить тоді користь, коли вона оперта на випробуваних способах і методах праці» [7], «...суспільна агрономія – це та сфера праці, яка має на меті службу суспільству, народові, реалізовує себе в приватній та публічній агрономії, вибираючи з них те, що необхідне для організації діяльності хліборобів. У системі суспільної агрономії без агронома-вчителя, без агрономів-організаторів виробництва та збуту сільськогосподарської продукції не можна досягти високих показників» [6].

Перспективи розвитку і завдання суспільної (громадської) агрономії досить чітко визначені Є. Храпливим у праці «Шляхи праці нашої суспільної агрономії» (1931). Автор вважав, що «найобширніше поле праці суспільної агрономії залишається в опіці над індивідуальним селянським господарством... Зробити господарство селянина рентовним, щоби створити його як продуцента і продавця незалежним від приватної торгівлі...» [5].

Визначальними особливостями функціонування суспільної агрономії у Східній Галичині були: організація виробництва, переробки та збуту сільськогосподарської продукції. Важливого значення набувала допомога приватним селянським господарствам у вирощуванні різних сільськогосподарських культур та налагодження збуту їх продукції [2]. Організація цієї роботи здійснювалась через філії і гуртки товариства, на яких покладалися завдання самопомогі, самоосвіти, самовиховання, самоуправління селянства, культурно-господарського піднесення села, побудова програми праці агрономічних організацій уряду і самоврядування. Вони мали стати осередками праці професійних агрономів.

Організаційні аспекти створення філій і гуртків товариства «Сільський господар» та роботи у них представників громадської агрономії знайшли відображення у роботі Є. Храпливого «За хліборобську справу. Про те, як оснóвувати кружки та філії «Сільського господаря» та як в них працювати» (1932). У праці вчений акцентує увагу на необхідності теоретичного навчання за допомогою усної і друкованої пропаганди, практичного навчання через показові, змагально-заохочувальні та організаційно-виробничі заходи. Важливу роль Є. Храпливий відводить професійним фахівцям-агрономам, діяльність яких не повинна зводитись лише до виконання якоїсь однієї функції. Вони мають бути пропагандистами і вчителями нових методів господарювання, організаторами і консультантами окремих господарів та установ, а також дослідниками місцевого господарства, щоб показати його сильні і слабкі сторони.

Євген Храпливий прекрасно розумів, що агрономічна наука та освіта на рівні європейських і світових стандартів є необхідною складовою подальшого

тодішнього поступу не тільки сільськогосподарського виробництва, а й українського села [1]. Тому неодноразово акцентував увагу на необхідності створення системи аграрної освіти середнього і вищого рівня під патронатом українських організацій – репрезентантів громадської агрономії та кооперації. У цих закладах мала проводитися не лише теоретична, а й практична науково-дослідна підготовка учнів, яка б враховувала регіональні особливості.

На переконання Є. Храпливого, молодь, що навчалася, мала бути організаційно об'єднана в єдину структуру – Хліборобський вишкіл молоді. Тому видання Є. Храпливого «Як працювати в Хліборобському Вишколі Молоді» користувалось особливою популярністю. Основні напрями діяльності Хліборобського вишколу молоді: організаційні збори гуртків і секцій; навчальні збори для вивчення запрограмованого матеріалу та конкурсних тем; курси для учасників змагань та передовиків; практичні роботи в полі чи на стайні; проведення оцінок роботи (зовнішніх та внутрішніх); відправи змагунів та передовиків (інструктори Хліборобського вишколу перевіряли рівень знань та якість роботи секцій, стан ведення документації); мандрівки в зразкові господарства та установи; реферати та їх обговорення; співпраця з гуртками товариства «Сільський господар» та інших організацій; завершення-показ конкурсного змагання.

Завдяки зусиллям представників суспільної агрономії у краї розвивалася різнопланова преса для аграріїв. «Сільський господар» видавав однойменний двотижневик «Сільський господар», місячники: «Сад і город», «Український пасічник», «Хліборобський вишкіл молоді»; кварталник «Український агроном» [4].

Діяльність товариства «Сільський господар» у галузі громадської агрономії в кінці XIX – першій половині XX ст. на теренах Галичини дала змогу сформувати українських самостійних господарів на селі, з національною свідомістю, сприяла створенню національної аграрної освіти та дослідної справи, системи агрономічної допомоги селянам. Суспільна (громадська) агрономія дозволила організувати селянське виробництво згідно з вимогами кооперативного руху. Досвід організаційного об'єднання селянського виробництва Галичини у крайовому товаристві «Сільський господар» залишається неоціненним та актуальним сьогодні.

Бібліографічний список

1. Барна В., Гавліч І., Головин Б., Пиндус Б. Храпливий Євген Васильович. *Тернопільський енциклопедичний словник*: у 4 т. Т. 3. Тернопіль, 2008. С. 562–563.
2. Витанович І. Історія українського кооперативного руху. Нью-Йорк: Т-во укр. кооперації, 1964. 624 с.
3. Дубрівний П., Каплистий М., Боровський М. Крайове господарське товариство «Сільський господар» у Львові. 1899–1944 рр. Нью-Йорк, 1970. 600 с.
4. Рева-Родіонова Л. Українське товариство «Сільський господар» (1899–1944 рр.): Історія. Досвід. Тернопіль, 2000. 368 с.
5. Храпливий Є. Шляхи праці нашої суспільної агрономії. Львів, 1931. 35 с.
6. Храпливий Є. За хліборобську справу. Львів, 1932. 245 с.
7. Храпливий Є. Як піднести наше хліборобство? Львів, 1932. 38 с.

ДІЯЛЬНІСТЬ ЄВГЕНА ХРАПЛИВОГО ЯК ОРГАНІЗАТОРА ХЛІБОРОБСЬКОГО ВИШКОЛУ МОЛОДІ

*М. Павлюх, к. н. із соц. комун.
Львівський національний аграрний університет*

The article analyzes the activities of Hliborobskyi vyshkil molodi: the main directions of the organization. The role of E. Hraplyvyi as the main ideologist of the co-operative idea in organizing the education of the peasants of Galicia was determined. The works of E. Hraplyvyi about rural youth are noted. The principles of the Hliborobskyi vyshkil molodi program have been formed.

Key words: «Silskyi Hospodar», self-education, magazines, Hliborobskyi vyshkil molodi, co-operation.

Український кооперативний рух був важливою складовою національної ідеї у розв'язанні не лише соціально-економічних проблем, а й у вихованні духовності та культури українського селянства. Селянський кооперативний рух сприяв активному розвитку споживчої, кредитної, переробної, збутової, постачальної національної кооперації. На західноукраїнських землях кооперативний рух дослідники називають «держава в державі».

Українська кооперація – це феномен у розвитку індивідуального сільського господарства в ринкових умовах господарювання, визначний соціальний інститут єднання й консолідації в галузі господарської кооперації, засіб самоврядування, форма громадянського суспільства, яка спричинилася до національного відродження українців. Кооперація допомагала виховувати патріотичну, шляхетну, сміливу, віддану економічно-кооперативним ідеям національну еліту [2, с. 5].

У розвитку кооперативного руху велику роль відіграв багатогранний талант Євгена Храпливого, який був вченим, педагогом, науковцем, організатором, великим подвижником суспільної агрономії, національної ідеї у вихованні та освіті сільської молоді. З цією метою Є. Храпливим була організована при товаристві «Сільський господар» секція Хліборобського вишколу молоді (ХВМ). «Це була з педагогічного і методичного поглядів, добре продумана, ефективна система самопідготовки господарювання селян» [2, с. 46].

Програма й методика навчання у ХВМ, якою керував вчений, викликала довір'я у сільської молоді. За редакцією Є. Храпливого було підготовлене видання «Як працювати у хліборобському вишколі молоді». Книга зазнала три перевидання (1937, 1940, 1942). У ній автор акцентував увагу на важливості знань: «...є один скарб, найцінніший зі всіх, якого не забере вода, не спалить вогонь, якого не заберуть роки, що кладуться нам на життєвій дорозі, якого не заберуть нам сильніші. А скарбом цим є знання» [5]. Будучи головою секції ХВМ, Є. Храпливий наполягав на виданні спеціального часопису для сільської молоді. Упродовж 1934–1939 рр. виходив місячник «Хліборобська молодь». Обов'язковим елементом у структурі часопису була рубрика «Що мають читати змагуни I, II, III ступенів підготовки».

Програма чітко визначала завдання і значення ХВМ: «Хліборобський вишкіл молоді є добровільною школою громадського виховання та хліборобського знання. ХВМ – це наше молоде хліборобське лицарство, яке своїм знанням, своєю міцною волею, своїми кришталевими характерами має перебудувати наше село, піднести його культуру, зміцнити його добробут та у висліді стати кріпкою основою нашого українського народу» [4]. Програма ХВМ передбачала тісне поєднання теоретичної фахової освіти з практичною хліборобською майстерністю, утвердженням у праці своєї волі і власного «Я» з духовно-культурним і національним вихованням на морально-етичних християнських засадах кооперативної співпраці. Головним із них була любов до людини, до свого народу, захист соціальної справедливості, добробуту, духовності, соціальної і національної гідності селян [2, с. 46]. Завданням хліборобського шкільництва, за словами Є. Храпливого, є «не тільки виховання доброго фахівця-хлібороба, а також виховання доброго громадянина... Нація потребує не тільки людей, що вміли б використати ріллю – вона потребує громадян, що творили б її основу не лише тим, що вони будуть матеріально незалежні, але передусім тим, що на їх характері і волі збудуємо основи для загальнонаціонального життя... Хлібороби – це той елемент, що прив'язаний до рідної землі, з неї не сходить, на ній живе, може найкраще сповнити всі свої обов'язки, які до нього як члена нації належать...» [2, с. 48]. Євген Храпливий видав ще дві праці, присвячені ХВМ: «Про хліборобський вишкіл сільської молоді» (1932), «За наше хліборобське шкільництво» (1933).

Секція ХВМ для позашкільної сільськогосподарської освіти ухвалена 21 травня 1930 р. рішенням Головної організаційної секції товариства «Сільський господар». Очолив секцію Євген Томашівський, котрий зайнявся формуванням організаційної структури ХВМ у Галичині. 14 вересня 1934 р. у Львові скликано Основуючі Збори представників секцій ХВМ, які заснували та обрали склад Головної секції (керівник – інженер Євген Храпливий).

Організаційна структура ХВМ отримала такий вигляд: 1) Головна секція при Централі товариства «Сільський господар» у Львові; 2) секції при філіях товариства «Сільський господар» у повітах; 3) секції при гуртках товариства «Сільський господар» у селах; 4) на чолі кожної секції знаходилась Управа секції; 5) принципи організації та діяльності ХВМ – курси суспільної агрономії професора Костя Мацієвича з Української господарської академії в Подебрадах (Чехословаччина) та проекти Є. Храпливого щодо вишколу й виховання сільської молоді на українських землях у складі Польщі. Програми курсів для господарів та господинь у рамках ХВМ розробили інженер Макар Каплистий та Марія Струтинська – представниця Союзу українок (1929).

Друкованим органом ХВМ став часопис «Хліборобська молодь». Часопис подавав поради, вказівки та інструкції для учасників змагань з фахової, організаційної праці; містив освітні та виробничі статті для молоді, відомості про розвиток хліборобського вишколу краю. Важливим моментом у праці ХВМ було обов'язкове опрацювання фахової літератури. Програми для самоосвіти змагунів супроводжувались бібліографічними списками рекомендованої літератури.

До гуртків залучалася сільська молодь (хлопці і дівчата) віком від 12 до 18 років (долучали в разі потреби осіб старшого віку). Гуртки об'єднувалися довкола читалень та кооперативів. Кількість учасників гуртка коливалася між 10–15 особами одного віку і статі, хоча за вимушеної необхідності створювалися змішані за статтю гуртки. Діяльність гуртків охоплювала теоретичні та практичні аспекти. Навчання в Хліборобському вишколі молоді було тріступеневим, тривало чотири роки і було присвячене основам вирощування та догляду поширених у місцевому сільському господарстві культур (цукрові буряки, кормова морква, картопля тощо). Навесні теоретичні знання закріплювались у формі практичної діяльності на навчальних ділянках.

Напрямами діяльності ХВМ були: 1) організаційні збори гуртків і секцій; 2) навчальні збори для вивчення запрограмованого матеріалу та конкурсних тем; 3) курси для учасників змагань та передовиків; 4) практичні роботи в полі чи на стайні; 5) проведення оцінок роботи (зовнішніх та внутрішніх); 6) відправи змагунів та передовиків (на них агрономи або інструктори перевіряли рівень знань та якість роботи секцій, а також стан ведення документації); 7) мандрівки у зразкові господарства та установи; 8) доповіді, реферати та їх обговорення; 9) співпраця з гуртками товариства «Сільський господар» та іншими організаціями; 10) завершення-показ конкурсного змагання і завершення ХВМ.

У 1933 р. окремі секції ХВМ організаційно об'єднані в Головну секцію при Централі товариства «Сільський господар». Про серйозні успіхи ХВМ свідчать кількісні показники щодо його організації: станом на 1939 р. Головна секція нараховувала близько 2 тис. гуртків, в яких працювало майже 20 тис. осіб.

Заслуга Є. Храпливого у тому, що в складних умовах окупації він знаходив легальні можливості захищати національні та фахові інтереси галицьких хліборобів і в цей спосіб примножувати культурний і національний потенціал українського народу.

Бібліографічний список

1. Занік Я., Пастушенко Р., Кузик С. Українські кооператори: історичні нариси. Львів: Вид-во Львів. комерц. акад., 2007. С. 168–179.
2. Коваль Ф. Євген Храпливий – подвижник кооперативної ідеї національного державотворення. Львів, 2000. 92 с.
3. Рева-Родіонова Л. Українське товариство «Сільський господар» (1899–1944 рр.): Історія. Досвід: підручник. Тернопіль, 2000. 368 с.
4. Храпливий Є. Про хліборобський вишкіл сільської молоді. Львів, 1932. 72 с.
5. Храпливий Є. Як працювати в Хліборобському Вишколі Молоді? Львів, 1936. 160 с.

ВИДАТНІ ПОСТАТІ УКРАЇНСЬКОЇ АГРАРНОЇ НАУКИ ПРО ЗАСАДИ ФОРМУВАННЯ МОЛОЧАРСЬКОЇ КООПЕРАЦІЇ У СХІДНІЙ ГАЛИЧИНІ ПЕРШОЇ ПОЛОВИНИ ХХ СТ.

Л. Пинда, к. і. н.

Львівський національний аграрний університет

The article describes the formation and development of the milk-trade co-operative of Galicia in the first half of the twentieth century. The activity of the millet organization center – «Maslosoiuz» (1928–1939) was analyzed. The contribution of the leading Galician theoreticians and practitioners of co-operative milk-trade production is noted: E. Hraplyvyi, A. Nizhankivskiyi, A. Mudryk, A. Paliy, M. Hronoviak, P. Kachora.

Key words: milk-trade co-operative, «Maslosoiuz», leading figures, Eastern Galicia, cooperative editions.

Як показує історичний досвід, у ринковій системі господарювання чільне місце займає кооперативний сектор. Кооперація будується на добровільності, на морально-етичних засадах – це ті властивості, які відповідають українському менталітету. За визначенням галицького вченого-кооператора К. Паньківського, «кооперація має створити вільного чоловіка і це є її найвище завдання» [7]. До Першої світової війни галицьке молочарство утвердилося як провідна галузь сільськогосподарської кооперації. Розвиток кооперативного молочарства розпочався з організації у с. Завадові біля Стрия священником та композитором *Остапом Нижанківським* (1863–1919) молочарської спілки (1904). У 1907 р. такі спілки були об'єднані в Крайовий господарсько-молочарський союз, який з 1925 р. одержав назву «Маслосоюз». Молочарська спілка, створена *О. Нижанківським* у рідному селі Завадові на Стрийщині у 1904 р., стала взірцевою для створення інших подібних спілок. Досить швидко це вилилося в інтеграцію молочарських об'єднань у Союз руських молочарських спілок (кер. – *О. Нижанківський*) у 1905 р. з осередком у Стрию. Після Першої світової війни він був перейменований в «Маслосоюз» і експортував свою продукцію до Німеччини, Великобританії, Франції, Італії, Нідерландів, Данії, Чехословаччини, Австралії, Палестини. Зростання рівня усвідомлення суті молочарської справи та методики її вирішення засвідчує факт функціонування самостійного Крайового союзу господарсько-молочарського, який поставив собі за мету створювати товариства і молочарні, підтримувати їх фаховими порадами і вивчати потенційні ринки збуту молочарської продукції. Одним із ініціаторів його створення у 1907 р. був *О. Нижанківський*, який упродовж 1908–1914 рр. незмінно ним керував. Новим кроком цього товариства є перехід у 1910 р. до вивчення умов поліпшення утримання худоби та виведення кращих порід і практичного втілення набутих знань у конкретних господарствах. Незабаром члени Союзу зрозуміли, що без добротних фахівців успіхи молочарських спілок не будуть довготривалими. Тому починають організовувати курси та молочарські школи. *О. Нижанківський* активно працював в стрийській філії «Просвіти» і був ініціатором розширення її

економічної діяльності. За його сприяння Головний віділ товариства надавав матеріальну допомогу молочарській секції. Тваринництво як база для розвитку молочарства потребувало серйозного реформування. Багато уваги приділяли ветеринарії, поліпшенню умов утримання тварин, забезпеченню контролю за рівнем якості тваринницької продукції. Як підсумок, до 1914 р. українське молочарство в Східній Галичині досягло серйозних успіхів, зокрема завдяки енергії О. Нижанківського [6].

Одним із відомих організаторів кооперативного молочарства в Галичині першої половини ХХ ст. був *Андрій Мудрик (1893–1969)*. Після Першої світової війни він вивчав основи молочарства в Чехословаччині у молочарських школах Пільзи і Кромезі. Завершивши навчання і набувши практичного досвіду в господарствах Моравії і Словаччини, у 1923 р. повернувся в Галичину, де розпочав свою діяльність у с. Загір'я Рудківського повіту, де працювала молочарня господарсько-споживчо-продукційного кооперативу «Молоко», але зіштовхнувся з консерватизмом та відсутністю зацікавлень в оновленні методів і форм роботи. Це змусило його в кінці 1923 р. перебратися до Станіслава (сучасний Івано-Франківськ), де у співпраці зі своїми колегами та однодумцями О. Лисом і А. Палієм активно приступив до відбудови кооперативного молочарства в Галичині, суттєво зруйнованого війною. Вирішальними моментами у створенні модерного молочарства вони вважали такі моменти: зростання уваги до випуску високоякісної продукції, пошук ринків її збуту, створення потужного координаційного осередку, забезпечення коштами здійснюваної справи. Власне в зазначених напрямках А. Мудрик та його колеги повели кропітку роботу [5].

Історик і дослідник українського кооперативного руху Ілля Витанович зазначав, що між двома світовими війнами найкращим теоретиком та ідеологом модерного хліборобства і сільськогосподарської кооперації був *Євген Храпливий (1898–1949)*. Працюючи інспектором молочарського відділу РСУКу (Ревізійного союзу українських кооперативів), Є. Храпливий написав цикл статей і книг, присвячених галицькому молочарству. Він автор перших підручників для молочарств та молочарських техніків у Західній Україні: «Молочарське книговодство зі взорами до молочарської рахунковості» (1926), «Основи кооперативного молочарства» (1927). Євген Храпливий зробив також перший огляд стану українського кооперативного молочарства Галичини у своїй праці «Наші молочарські кооперативи у 1925 р.: Огляд на основі балансів статистики продукції, замкнень рахункових» (1927). Як зазначає Є. Храпливий, збутом сільськогосподарської продукції займалася сільська кооперація [8]. Проте організовувало цю роботу товариство «Сільський господар» через свої філії і гуртки. Наприклад, при збуті молочної продукції товариство дбало про якість і кількість молока, контроль молочності, аналогічно відбувалося зі збутом зерна і яєць. Кооперація у цій ситуації займалася лише торговельними питаннями. Позитивним результатом роботи суспільної агрономії в Галичині у 20-30-х роках ХХ ст. була співпраця товариства «Сільський господар» і «Маслосоюзу». Досвід такої співпраці в європейських країнах Є. Храпливий зумів показати в книзі «Хліборобство і кооперація на Мадярщині».

«Маслосоюз» завдяки організаційним заходам і праці Є. Храпливого, А. Палія, А. Мудрика з об'єднання післявоєнних кустарних сільських молочарень та повітових кооперативних союзів перетворився у сучасне промислове переробно-збутове молочарське кооперативне об'єднання селянських господарств [4].

Одним із видатних розбудовників українських спілчанських і кооперативних організацій у Галичині був *Михайло Холєвчук (1885–1980)* – агроном, ветеринарний лікар і зоотехнік, директор товариства «Сільський господар» у Львові (з 1928 р.), у 1934–1939 рр. – директор Хліборобського ліцею в Черничах, професор Державних господарських курсів у Дублянах. У радянські часи працював у фахових наукових та освітніх інституціях, зокрема у Львівській комерційній академії. Ветеринар за освітою (навчався в Берні у 20-х рр. ХХ ст.), організатор курсів для українських стрільців у Берні 1923 р. У своїх працях «Як організувати і вести контролю молочності корів» (Львів, 1930), «Організація контролю молочности» (Львів, 1930), «Шляхи до поліпшення годівлі сільськогосподарських тварин» (Львів, 1929) давав фахові поради щодо економічних основ ефективності ведення господарства селянами, розвитку домашнього скотарства, відгодівлі і догляду великої рогатої худоби, передовсім корів, а також контролю молочності. Досліджував також проблеми організації племінної праці.

Діяльність галицьких теоретиків та практиків молочарської кооперації досліджували І. Витанович [1], А. Качор [3], А. Жук [2]. Вони зібрали й узагальнили значний фактичний матеріал, висвітлили особливості кооперативного молочарства Східної Галичини в міжвоєнний період.

Бібліографічний список

1. Витанович І. Історія українського кооперативного руху: із праць Історико-філософської секції НТШ. Нью-Йорк: ТУК–Т-во укр. кооперації, 1954. 624 с.
2. Жук А. Українська кооперація в Польщі. Погляд на історичний розвій і сучасний стан. Львів: Накладом автора, 1934. 38 с.
3. Качор А. Українська молочарська кооперація в Західній Україні. Мюнхен, 1949. 115 с.
4. Маслосоюз: 25 літ існування і праці. 1907–1932. 34 с.
5. Мудрик А. Кооперативний катехизм. Львів: Вид-во «Маслосоюзу», 1939. 121 с.
6. Нижанківський О. Як реєструвати спілки господарсько-молочарські? Стрий: Вид-во Краєвого Союзу господарсько-молочарського в Стрию, 1909. 13 с.
7. Паньківський К. Кооперація, її ідея, задача і значення. Львів, 1908.
8. Храпливий Є. Як піднести наше хліборобство (Про співпрацю кооперації «Сільського господаря» і культурно-освітніх установ в ділянці суспільної агрономії). Львів, 1932. 36 с. (Б-ка «Сільського господаря». Ч. 88).

ВИТОКИ УКРАЇНСЬКОГО СІЛЬСЬКОГОСПОДАРСЬКОГО ШКІЛЬНИЦТВА І ОСВІТИ У СХІДНІЙ ГАЛИЧИНІ (КІНЕЦЬ XIX – ПЕРША ПОЛОВИНА XX СТ.)

А. Котитко, к. і. н.

Львівський національний аграрний університет

Origins of Ukrainian Agricultural Schooling and Education in Eastern Galicia (second half of XIX - first half of XX century) are analyzed in the article in the context of socio-political, economic and cultural processes that took place in this region of Ukraine. The contribution of societies «Enlightenment», «Village master», «Regional association of dairy owners «Maslosoyuz» in the process of institutionalization of agricultural schooling and education is shown.

Key words: public organizations, cooperatives societies, agricultural schooling, agricultural education, rural youth.

Власна земля й освіта рідною мовою – це два найосновніших чинники, що визначають надійність існування нації. Яскравим підтвердженням цьому слугує історія українців у Східній Галичині. Красномовно описує сприймання українцями свого становища провідна в їхньому середовищі газета «Діло»: «Рільництво є наукою та що ведення господарства мусить бути на тій науці оперте, якщо господарство хоче вийти в лад. Минули ті часи, коли для господаря досить було вміти за плугом ходити, засіяти, зібрати та обмолотити... Наше рільництво – замість на яких-таких раціональних підставах і засадах – оперте є на блудах і хибах, та й ціла наша господарка ведена є на «хибив-трафив» або «як бог дасть» [6]. Саме освіта дала б змогу селянам використати здобутки тогочасної агрономії для піднесення продуктивності господарства.

В австрійській частині Австро-Угорської імперії було майже 200 сільськогосподарських навчальних закладів. Вищу агрономічну освіту отримували випускники Віденської вищої школи земельної культури, Краківського університету, Політехнічних інститутів у Відні, Граці, Брюнні, Празі. Діяли чотири сільськогосподарські академії і дев'ять середніх спеціальних шкіл, багато нижчих сільськогосподарських шкіл, кількатижневі курси та ін. На початку XX ст. було 20 дослідних станцій [3, с. 46–47]. Піднімалось дедалі ширше питання про те, що селянський стан повинен був стати грамотним і агротехнічно освіченим. «Одна з найперших причин неволі економічної та політичної нашого народу, – як зазначив Є. Олесницький, – лежить в його темноті і непорядності в житті з проворнішими, бо культурнішими сусідами» [2, с. 153]. Тому девізами українських просвітників не випадково були такі гасла: «Через пізнання причин лиха до економічного відродження! Через просвіту до піднесення добробуту!». Передові люди Східної Галичини добре розуміли, що «хто з рільників господарює лиш так, як його діди господарили, ... той чимраз більше упадає, ... кожен стан мусить свого фаху добре вчитись, так само і господарський син, що має колись перебрати і провадити господарство, повинен крім школи загальної кінчити ще й фахові рільничі школи.

А для того треба хліборобських селянських шкіл, які були б на селі, де селяни живуть» [5, с. 4].

Першою за освітньо-агрономічну працю на українській ниві Східної Галичини взялася «Просвіта». Діючи методами громадської агрономії, теоретичного і практичного навчання, переконання й виховання, це товариство будило інтерес селян до господарювання по-новому. Про успіхи «Просвіти» на ниві освітньої та культурно-виховної діяльності свідчать такі цифри: на 1914 р. у Галичині було 77 філій, 2944 сільські читальні, 504 читальні доми, 2364 бібліотеки, 197035 членів. Просвітницьку діяльність живим словом і ділом «Просвіта», «Сільський господар», українські кооперативи доповнювали виданням часописів, книжок, брошур агрокультурного змісту. Уже до 1908 р. з 332 виданих «Просвітою» книжок 80 були на сільськогосподарську тематику. Після 1908 р. почалося видання окремої серії господарських книжок – своєї «Господарської бібліотеки». Усього вийшло шість підручників у восьми томах і між ними «Взірцевий господар» – найкращий підручник для наших хліборобів.

Українські фахові агрономічні сили гуртувалися з 1909 р. в товаристві «Сільський господар», а результати їх наукових праць висвітлювали в «Господарському часописі» – друкованому органі «Сільського господаря» з 1910 р. (редактор К. Кахникевич).

Заохочуючи і спонукаючи підготовку українських фахових сил, «Просвіта», «Сільський господар» практикували скерування стипендіатів на навчання у вищі сільськогосподарські заклади в Дублянах, Кракові, Відні. Багато з них, закінчивши студії, стали організаторами і викладачами перших українських середніх і нижчих сільськогосподарських шкіл у Східній Галичині. Зокрема, Дублянські студії завершили П. Герман та Є. Герман, Г. Думка, М. Девоссер, О. Мельник, Р. Стельмахів, Й. Раковський, М. Творидло, Б. Соболта, Р. Голод, П. Зелений, А. Антонович. Понад 80 агрономів-дублянців були безпосередньо пов'язані зі сільськогосподарською освітою у Східній Галичині.

Перша в Галичині господарсько-садівнича школа стараннями «Просвіти» і за сприяння А. Шептицького виникає в с. Милованя Товмацького повіту ще перед Першою світовою війною. Організаторами і вчителями в цій школі були А. Гарасевич, М. Коцюба, Г. Думка, М. Творидло. До 1938 р. зі стін цієї школи вийшло 800 молодих господарів, які не тільки взірцево вели господарство, але були також патріотами своєї нації [4, с. 55]. На початку ХХ ст. сільськогосподарські знання серед селян поширювали також школи в Угерцях Винявських (Жіноча школа домашнього господарства), однорічна школа молочарства в м. Стрию. Певна частина української молоді навчалася у дворічній садівничо-городній школі в Заліщиках тощо [1, с. 25].

Сільськогосподарське шкільництво було пріоритетним у діяльності товариства «Сільський господар». З цією метою в 1928 р. при Централі цього товариства у Львові створено Секцію сільськогосподарського шкільництва (голова – о. Йосип Раковський). Перед нею ставилось завдання – допомогти українській молоді отримати ґрунтовну освіту та підготувати фахові кадри для національних аграрних структур. Під сільськогосподарські школи товариство відводило свої

маєтності в Коршеві, Скнилові, землю в Янові і Косові. З метою пропагування ідей сільськогосподарського шкільництва товариство «Сільський господар» спеціально видало книжки Євгена Храпливого «Потреба розбудови нашого хліборобського шкільництва», «За наше хліборобське шкільництво». Першим етапом на шляху реалізації завдання створення сільськогосподарського шкільництва в Галичині товариство «Сільський господар» вважало створення курсів з різних ділянок сільського господарства. Їх організували агрономи на місці власної праці. Курси були різної тривалості в часі. Особливу увагу приділяли підготовці інструкторів для секцій: господиць, Хліборобського вишколу молоді, годівельних референтів, контроль-асистентів молочності. Такі курси провадились у Коршеві біля Коломиї та Янчині у повіті Перемишляни. Основні напрями роботи товариства: сільськогосподарська освіта в школах (с. Черниця, с. Миловання); курси, з'їзди, наради, конференції з фахових питань, консультації і поради; польові досліді; екскурсії; сільськогосподарські виставки; контрольні пункти насінневого матеріалу; меліораційні, садівничо-городничі секції; зразкові господарства тощо.

Під впливом Секції сільськогосподарського шкільництва товариства «Сільський господар» Перший Педагогічний з'їзд товариства «Рідна школа» у Львові (1935 р.) ухвалив, щоб у всіх українських школах і виховних установах було введено предмет «Господарське наставлення», а в підготовку вчителів включити оволодіння основами економічних та господарських наук. У товаристві «Рідна школа» створено комісію для фахового шкільництва та запрошено референтів. На цьому з'їзді постановили частину гімназій перетворити у фахові середні сільськогосподарські школи.

З метою підготовки працівників молочарської кооперації (техніків, годівельних референтів, контроль-асистентів молочності корів) Крайовий молочарський союз «Маслоюз» у 1913 р. у Стрию організував однорічну школу молочарства. Повноцінно вона змогла працювати лише з 1925 р., коли були влаштовані 3- і 6-місячні курси. Надалі навчання тривало в ній упродовж цілого року, і школа отримала статус державної. 1922 року постала Висока технічна школа у Львові (Українська політехніка) на базі Вищих технічних курсів і технічного факультету при Українському таємному університеті у Львові. У його структурі діяв лісово-агрономічний факультет. Головним принципом діяльності цього закладу проголошувалась свобода науки та навчання. У 1926 р. через переслідування навчальний заклад припиняє своє існування. У ній професор Всеволод Левицький навчає майбутніх агрономів ґрунтознавства; доцент Євген Архипенко веде курс рільництва; доцент Володимир Бартош – фахівець у галузі меліорації рільництва; доцент Євген Фільварків викладає ботаніку. Випускники цього закладу спрямовували діяльність «Сільського господаря», «Просвіти», «Маслосоюзу», «Центросоюзу» та інших українських економічних організацій.

Отже, до 1939 р. в Західній Україні зусиллями громадських організацій, станового товариства «Сільський господар» та українських кооперативів було закладено основи українського сільськогосподарського шкільництва й агрономічної науки.

Бібліографічний список

1. Боровський М. Л. Нарис історії сільськогосподарського шкільництва на західноукраїнських землях 1900–1944. 2-ге доп. вид. Вінніпег: накл. ІВАН, 1974. 32 с.
2. Перший український просвітньо-економічний конгрес у Львові. 1909: Протоколи і реферати. Львів, 1910. 655 с.
3. Рева-Родіонова Л. Українське товариство «Сільський господар» (1899–1944 рр.): Історія. Досвід. Тернопіль: Підручники & посібники, 2000. 368 с.
4. Товариство «Просвіта». 1936–1938. Звідомлення з діяльності за час від 1 січня 1936 року по 31 грудня 1938 року. Львів, 1939. 83 с.
5. Чи потреба нам вчитись сільського господарства? *Господар і промисловець*. Стрий, 1909.
6. Чого нам доконче треба. *Діло*. 1899. Ч. 7.

ЄВГЕН ХРАПЛИВИЙ – КООПЕРАТОР, ПЕДАГОГ, ВИХОВАТЕЛЬ

М. Шульський, д. е. н.

*Львівський національний університет ветеринарної медицини та біотехнологій
імені С. З. Гжиського*

Однією із найяскравіших постатей історії кооперативного руху в Західній Україні був і залишається в серцях української спільноти Євген Храпливий. Його життєвий шлях пролягав у важких умовах боротьби за політичне, економічне і культурне відродження українського народу.

Зоряна Струк

This article reflects the life and work of a prominent Ukrainian cooperator, teacher and educator Y. Khraplyvyi. He carried out his life activities in the first half of the twentieth century, which was characterized not only by the achievements of world civilization, but also by the global shocks of humanity (World War I 1914–1918) and the rebuilding processes that came after its completion (overcoming the devastating consequences of this war) and were accompanied by significant efforts to restore and build the economy. It was in these, too complicated and contradictory processes that he carried out his selfless activity, Y. Khraplyvyi, which is also disclosed in this publication.

Key words: Yevhen Khraplyvyi, cooperation, cooperative movement, cooperatives, schooling, life activity.

Перш ніж приступити до викладу основного матеріалу, сконцентруємо увагу на слова епіграфа до цієї статті, що належать дослідниці життя і діяльності Євгена Храпливого Зоряні Струк. У цих словах відображено багатогранну діяльність досліджуваної особистості у важких умовах того часу. Одночасно

зауважимо, що ми не ставимо за мету повно і всебічно дослідити багатогранну діяльність Є. Храпливого, а лише привернути увагу нашого покоління до його особистості. Це необхідно для того, щоб дослідити багату економічну спадщину Є. Храпливого, а одержані результати використати для розвитку кооперативного руху, що є однією з важливих складових побудови Української держави.

В основу наших досліджень покладено статтю З. Струк про життя і діяльність Є. Храпливого [4, с. 414–420], матеріали якої із застосуванням діалогового методу досліджень були оброблені і представлені в табличній формі. У таблиці наведена інформація щодо народження, його батьків, навчання та перших і подальших кроків діяльності.

Таблиця

Віхи життя, навчання і діяльності Є. Храпливого [4, с. 414–420]

Питання, сформувані нами	Відповіді з тексту вищевказаного джерела
1	2
Коли, де народився Є. Храпливий і ким були його батьки?	Є. Храпливий народився 22 червня 1898 р. у с. Лисівцях Заліщицького повіту. Батько – Василь Храпливий – був учителем та управителем народної школи в цьому селі. Мати – Стефанія Ганкевич – походила з родини священика. У сім'ї зростали ще троє братів.
Що закінчував Є. Храпливий?	У 1908 р. Є. Храпливий закінчив народну школу..., вступив до Тернопільської гімназії, де провчився шість років. Однак Перша світова війна перервала його навчання. Коли ж у Відні були організовані українські гімназійні курси, він закінчив гімназійну освіту упродовж 1915-1916 рр.
Де продовжував навчання?	Після цього Є. Храпливий продовжував навчання на агрономічному факультеті Високої земельної академії у Відні. Після звільнення (з полону) Є. Храпливий поїхав до Тернополя, а звідти – до Відня, де завершив навчання в академії і 23 лютого 1924 р. отримав диплом за спеціальністю інженера-агронома.
Коли і де почав працювати Є. Храпливий?	У квітні 1925 р. Є. Храпливий почав працювати у Ревізійному союзі українських кооператив; спочатку референтом, а згодом інспектором-ревізором молочарської кооперації. На цій посаді він перебував до січня 1928 р. У січні 1928 р. Є. Храпливий став головним директором товариства «Сільський господар» і реалізатором суспільної агрономії.
Подальша трудова діяльність Є. Храпливого	Від 1940 р. до літа 1941 р. Є. Храпливий працював директором відділу Ревізійного союзу українських кооператив у Любліні, потім до 1944 р. знову керував

Продовження табл.

1	2
	справами «Сільського господаря» й був директором Хліборобської палати у Львові. Емігрувавши вдруге, з 1945 р. жив у Німеччині, в м. Ерлянгені..., був 1942–1944 рр. професором агрономічного відділу Львівської політехніки.
На яких посадах працював Є. Храпливий в еміграції?	В еміграції працював на посаді професора сільськогосподарської економіки в Українському технічно-господарському інституті в Регенсбурзі та читав лекції з кооперації в Українському вільному університеті в Мюнхені. Одночасно Є. Храпливий продовжував роботу в Науковому товаристві ім. Т. Шевченка..., був одним з головних співавторів «Енциклопедії українознавства»..., працював також у Комітеті допомоги українському студентству...
Плани Є. Храпливого і закінчення його життєвого шляху	Є. Храпливий вірив, що у США і в Канаді самовідданий агроном може стати у нагоді українському селянинові-фермерові. Однак доля розпорядилася по-іншому. Перед самим від'їздом до США, 6 червня 1949 р. Є. Храпливий помер в Ерлянгені, у Німеччині, де і похований.

У поданих матеріалах, хоча й неповністю (через обмеження обсягу статті), однак стисло, лаконічно і в доступній формі відображено складний і тернистий життєвий шлях Є. Храпливого. Тому не будемо коментувати складових таблиці, а перейдемо до конкретизації окремих видів діяльності Є. Храпливого, а саме: публіцистичної і навчально-виховної, особливо серед шкільництва та жіноцтва. Аналізуючи інформацію з цих питань, можна пересвідчитися, що Є. Храпливий доклав титанічних зусиль для налагодження ефективних процесів підготовки хліборобського шкільництва. Це концентровано виражено у його значних за обсягом і глибоких за суттю публікаціях як наукового, так і практично-прикладного характеру, організації різноманітних заходів щодо підготовки сільської молоді для ведення селянського господарства та участі в них тощо. Одночасно зазначимо, що він не тільки вчив селян з метою їх підготовки до більш продуктивної праці, але й сам вчився. Доказом може бути виконана ним докторська дисертація та її захист, відвідування країн Західної Європи з метою вивчення їх досвіду ведення селянської господарки та впровадження їхніх напрацювань в умовах Галичини й Волині тощо.

Додамо, що в цей період Є. Храпливий написав низку праць з проблем кооперації. Це, зокрема: «Основи кооперативного господарства», «Молочарське книговедення», «Наші молочарські кооперативи в 1925 р.», «Що нас болить» та ін. Крім того, був ініціатором видання першого українського фахового видання «Українське молочарство», співініціатором – «Кооперативне молочарство», редактором двох випусків річника «Календар «Сільський господар»» 1929 та

1930 рр. Його діяльність була різнобічною. Інші види діяльності Є. Храпливого слід досліджувати як сучасним поколінням його нащадків, так і майбутнім.

Підсумовуючи викладене, зазначимо, що Є. Храпливий жив не тільки тогочасними проблемами, а й поринав у майбутнє. Зокрема, він прагнув вивчити досвід ведення сільського господарства у США і Канаді та впровадити його під час формування українського фермерства. Проте Всевишній розпорядився його долею по-іншому, перед від'їздом до США він помер 6 червня 1949 р. у Німеччині, де й похований. Померши у розквіті творчих сил, він залишив потомкам значну наукову і творчу спадщину, яку ще належить досліджувати. Як пише дослідниця його діяльності З. Струк, «за чверть століття невсипущої творчої праці Є. Храпливий золотими літерами закарбував своє ім'я в історії кооперативного руху в Західній Україні» [4, с. 420]. До цього додамо лише, що він сказав своє потужне слово не тільки в історії розвитку кооперації, а й в інших суспільних відносинах.

Бібліографічний список

1. Витанович І. Історія українського кооперативного руху. Нью-Йорк, 1964.
2. Історія кооперативного руху / С. Бабенко та ін. Львів, 1995.
3. Романенко А. Як постав і працює хліборобський вишкіл молоді. Львів, 1938.
4. Українські кооператори. Історичні нариси. Кн. 1. Львів: Вид-во «Укоопосвіта» Львів. комерц. акад., 1999.
5. Храпливий Є. Наші молочарські кооперативи в 1925 р. Львів, 1927.
6. Храпливий Є. Основи кооперативного молочарства. Львів, 1927.
7. Храпливий Є. Молочарське книговодство. Львів, 1930.
8. Храпливий Є. Як піднести наше хліборобство: «Про співпрацю кооперації», «Сільського господаря» і культурно-освітніх установ у ділянці суспільної агрономії. Львів, 1932.
9. Храпливий Є. За наше хліборобське шкільництво. Львів, 1933.
10. Храпливий Є. Потреба розбудови нашого хліборобського шкільництва. Львів, 1938.

ЄВГЕН ХРАПЛИВИЙ – НАУКОВЕЦЬ, ПЕДАГОГ, ОРГАНІЗАТОР УКРАЇНСЬКОЇ АГРАРНОЇ НАУКИ І ОСВІТИ СХІДНОЇ ГАЛИЧНИНИ ПЕРШОЇ ПОЛОВИНИ ХХ СТОЛІТТЯ

*Н. Михалюк, к. е. н., Л. Балаш, к. е. н.
Львівський національний аграрний університет*

E. Hraplyvyj was an ideological creator of the Khilborobsky Youth School. The main task was to educate peasant youth. This was training at sections, branches of the "Village Owner". Professional training with elements of the formation of social pedagogy – an important component of the Khilborobsky Youth School, which was affirmed by E. Hraplyvyj. E. Hraplyvyj was the ideological creator of the Khlibrobskoe School of Youth (CWM), whose main task was to educate peasant youth as national conscious citizens and model owners.

Key words: society, village owner, book, works, publication, scientific society, scientist, scientist.

Євген Храпливий народився 22 червня 1898 р. у селі Лисівцях Заліщицького повіту в Галичині. Після закінчення гімназії у 1914 р. записався на агрономічний факультет Високої земельної академії у Відні. У квітні 1925 р. Є. Храпливий розпочав свою працю у Львові в Ревізійному союзі українських кооперативів (РСУК). Під час роботи у РСУК Є. Храпливий написав два дуже цінні підручники для кооперативних молочарень, а саме: «Основи кооперативного молочарства» видання РСУК, Львів, 1927 р. і «Молочарське книговодство» (видання РСУК, 1930 р.). Це були перші фахові українські підручники для молочарів і молочарських техніків у Західній Україні. Євген Храпливий зініціював видання першого українського фахового молочарського журналу «Українське молочарство». У 1928 р. Є. Храпливого було запрошено до праці в «Сільському господарі» на посаду директора і керівника організаційного відділу та редактора майже всіх видань цього товариства, при цьому він залишався кооперативним ревізором (інспектором) Молочарського відділу РСУК.

У 1932 р. «Сільський господар» заснував молодіжну хліборобську організацію «Хліборобський вишкіл молоді», розбудовано секції господинь серед українського жіноцтва (понад 22 тис. жінок). Відбувається Перший конгрес українських інженерів.

Незважаючи на труднощі, товариство «Сільський господар» усе ж почало організовувати свої осередки на Волині, Поліссі, у Холмщині, засновано філії товариства у Луцьку і Кременці, зроблено спроби заснувати такі філії у Бересті над Бугом, Холмі, Острозі, Рівному, Дубні, Володимирі-Волинському, Ковелі, Костополі.

Товариство видавало двотижневик «Сільський господар», «Сад і город», «Український пасічник», «Хліборобський вишкіл молоді», квартальний «Український агроном» і щороку календар «Сільський господар», а під кінець своєї праці почало видавати «Сільськогосподарську енциклопедію».

У 1939 р. Є. Храпливий захистив з відзнакою докторську дисертацію на тему: «Погляд на плекання рогатої худоби у Східній Галичині в 1890–1930 рр.» в Українській господарській академії в Подєбрадах.

Євген Храпливий був гідним представником української демократичної економічної думки, своїми працями зробив вагомий внесок у її розвиток. За це 13 жовтня 1935 р. його було обрано членом Наукового товариства ім. Шевченка у Львові. На початку 1936 р. він став дійсним членом цієї поважної наукової інституції, що стало свідченням визнанням його заслуг перед українською наукою, з якою він завжди був у тісному єднанні. Науковий авторитет Є. Храпливого постійно зростає завдяки обранню його дійсним членом НТШ. У 1940 р. Є. Храпливий перевидає свою книжку «Як працювати у Хліборобському вишкілі молоді», видає тиражем у 10 тис. примірників книжку «Ощадність – шлях до сили і добробуту», а у 1941 р. видає українською і польською мовами брошури «Збільшуємо врожай цукрових буряків», «Нова організація німецького села».

Після окупації Галичини Є. Храпливий повертається до Львова. 30 червня 1941 р. український уряд призначив Є. Храпливого міністром хліборобства. Цю посаду він займав з 1 вересня 1941 р. до 26 серпня 1944 р., будучи одночасно головою відновленого товариства «Сільський господар» у Львові та членом Національної ради. З квітня 1943 р. до квітня 1944 р. він викладав у Державному господарському інституті в Дублянах, який був фактично довоєнним факультетом агрономії Львівської політехніки, дисципліну «Земельні справи Східних просторів».

Учений постійно цікавився долею рідного краю, його розвитком у минулому і сучасному. У 1936 р. виходить друком книга «Сільське господарство Галицько-Волинських земель» з 229 таблицями, 17 діаграмами і 3 мапами, а в 1938 р. – «Карпатська Україна в числах».

Органічною складовою наукової творчості Є. Храпливого є вивчення і практичне втілення зарубіжного господарського досвіду на теренах України. Так, у 1925–1926 рр. він друкує статті в «Господарсько-кооперативному часописі», зокрема: «Дещо про молочарство в Данії», «З молочарського життя в Австрії», «Польська молочарська кооперація в 1925 році». Пізніше пише серію статей стосовно світової економічної кризи 1920–1933 рр. та досвіду окремих країн щодо виходу з неї. Протягом 1931 р. вчений публікує кілька статей про хліборобство в Чехії, хліборобську кооперацію в Чехословаччині, Міжнародний хліборобський конгрес у Празі, хліборобське дослідництво в Чехословаччині тощо, не нехтує й досвідом інших країн, таких як Австрія, Німеччина, Швейцарія, Данія. У 1935 р. виходить друком книжка «Хліборобство і кооперація на Мадярщині», а також «Данія – край хліборобів». Остання була видана вдруге в березні 1938 р. У 1938 р. як результат вражень від поїздки виходить книга «По городах та садах Німеччини».

Є. Храпливий використовував усі доступні йому методи, форми і засоби, власні спостереження для того, щоб прищепити, адаптувати зарубіжний господарський досвід та здобутки світової господарської науки на українському ґрунті. Оптимізм, віра у власні сили завжди були притаманні Є. Храпливому. Його творча діяльність була спрямована на перебудову селянського господарства і модернізацію господарської ментальності українського селянства.

Бібліографія друкованих праць Є. Храпливого охоплює 695 праць, з них 33 книжкові видання. Якщо взяти до уваги кількість і тематичне спрямування публікацій за роками, то у 1929 р. Є. Храпливий публікувався 35 разів, у 1927 р. – 44, у 1928 р. – 17, у 1930 р. – 48, 1931 р. – 102, 1932 р. – 86, 1933 р. – 50, 1934 р. – 86, 1935 р. – 24, 1936 р. – 34, 1937 р. – 11, 1938 р. – 29, 1939 р. – 19. Це дані про кількість публікацій протягом мирних років наукової діяльності Є. Храпливого, найпродуктивнішими з них виявилися 1930–1934 рр. Звичайно, на можливості і продуктивності наукової праці Є. Храпливого вплинули економічні, політичні, морально-мотиваційні та інші чинники.

Як публіцист, журналіст і редактор Є. Храпливий працював дуже плідно. У 1930–1934 рр. він був головним редактором у «Господарсько-кооперативному часописі». Друкував свої праці в таких виданнях, як «Сільський господар», «Український пасічник», «Сад і город», «Хліборобська молодь», «Агрономічний

вісник», календарі «Сільського господаря», був редактором або співредактором видань «Українське молочарство», «Кооперативне молочарство» та ін.

Він публікував цінну інформацію про XV Міжнародний хліборобський конгрес у Празі, зміст його постанов, Міжнародну конференцію хліборобських інтелектуалів, Міжнародний молочарський конгрес у Копенгагені тощо. Ця інформація розширювала світогляд населення, орієнтувала його на вибір напряму господарської діяльності.

Активність Є. Храпливого була вражаючою, а особливо для практичного організатора хліборобської справи, поглинутого щоденними пекучими проблемами. У 1932 р. виходить два окремі видання, присвячені проблемам хліборобства: «Як підняти наше хліборобство» і «За хліборобську справу». Обидва вони тісно пов'язані між собою тематично і взаємно доповнюються, є певним узагальненням поглядів автора на шляхи, методи й засоби розвитку селянського господарства.

Однією з цінних складових наукової та організаційної спадщини Є. Храпливого є його праці та заходи, які стосувались фахової освіти молоді. Він усвідомлював, що поступ у сільському господарстві неможливий без освіченого селянина-хлібороба. Ще організатором молочарства Є. Храпливий звернув увагу на необхідність вишколу молочарів і у зв'язку з цим видав посібник «Молочарське книговодство», який мав сприяти навчанню молочарів. Цій справі мав слугувати й ілюстрований підручник «Основи кооперативного молочарства».

У 1930 р. виходить публікація Є. Храпливого «Не забуваймо кооперативне навчання» та стаття «Притягаймо молодь до «Сільського господаря»», автор яких добре усвідомлював, що майбутнє українського хліборобства пов'язане з орієнтаціями молоді. Тому хліборобське змагання мало служити важливим етапом культурно-освітньої та професійно-агрономічної праці на селі.

Будучи редактором «Господарсько-кооперативного часопису», у 1923 р. Є. Храпливий опублікував у ньому дев'ять статей, які було об'єднано в окрему книжку «Про Хліборобський Вишкіл Молоді», що вийшла друком цього ж року. У ній було викладено основні думки Є. Храпливого про фахово-хліборобську підготовку сільської молоді до ведення господарства. Згодом книжку було доповнено і у 1940 р. видано під назвою «Як працювати в Хліборобському Вишколі Молоді».

Хліборобський вишкіл молоді при товаристві «Сільський господар» об'єднував молодь віком 11–18 років після закінчення народної школи. Вступ відбувався на добровільних засадах. Це був вишкіл при секціях, філіях товариства «Сільський господар». Фахове навчання з елементами формування громадської педагогіки – важлива складова хліборобського вишколу молоді, що його утверджував Є. Храпливий.

Бібліографічний список

1. Витанович І. Соціально-економічні ідеї у змаганнях галицьких українців на переломі XIX і XX віків. *Наукові записки українського техніко-господарського інституту*. Нью-Йорк, 1970. Т. 21. С. 69–87.
2. Злупко С. М. Підприємництво: основи, особливості, механізм. Львів, 2000. 369 с.

3. Несторович В. Українські купці і промисловці в Західній Україні 1920–1945. Торонто, 1977. 154 с.

МОЛОДІ ВЧЕНІ ЛЬВІВЩИНИ: СУЧАСНИЙ СТАН, ПРОБЛЕМИ І ПЕРСПЕКТИВИ НАУКОВОЇ ДІЯЛЬНОСТІ

*Я. Янишин, к. е. н., Г. Брик, к. е. н., Г. Тибінка, к. е. н.
Львівський національний аграрний університет*

The main problems of young scientists' scientific activity are highlighted. The modern tendencies in science and the role of young scientists in solving important socio-economic problems are substantiated. Possible ways of solving and overcoming of negative phenomena in the field of science and education are offered. The specific activities of individual universities (on the example of the Lviv NAU) concerning the popularization of science among young scientists are highlighted.

Key words: scientists, young scientists, science, education, scientific activity, socio-economic development.

Щороку до Львова приїжджають абітурієнти з різних міст та регіонів, для того щоб стати студентом омріяного для себе ВНЗ. І це не випадково, адже до ТОП-10 українських вишів входить два ВНЗ Львівщини – Львівський університет ім. І. Франка та Національний університет «Львівська політехніка»), а за окремими показниками, згідно з якими проходить рейтингування ВНЗ, ці заклади входять навіть до трійки лідерів в Україні.

Аграрний напрям на Львівщині представляють Львівський національний аграрний університет та Львівський національний університет ветеринарної медицини та біотехнологій імені С. Гжицького. Однак, незважаючи на престижність та розрекламованість львівських ВНЗ, проблеми в освітянській сфері є. За останні роки вступних кампаній спостерігається зменшення кількості студентів, а особливо, що занепокоює, – зменшення майже на 30–40 % аспірантів та здобувачів у ВНЗ.

Сучасна молодь втрачає інтерес до науки як галузі професійної діяльності. І навіть якщо молоді люди обирають науку, то тут зараз можна спостерігати певні тенденції. Так, якщо раніше нашу державу залишали молоді дослідники, які здобули тут науковий ступінь, то тепер вони або не вступають до вітчизняної аспірантури (про що свідчить невиконання плану набору до аспірантури), або ж узагалі виїжджають до інших країн на навчання за магістерськими програмами.

Є талановиті молоді люди, які все ще займаються науковою діяльністю в нашій державі, однак ймовірність їхньої відтермінованої еміграції залишається досить високою (для Львівщини це Польща, Чехія, Німеччина, США). На цьому етапі дедалі більшої актуальності набуває встановлення постійної тісної співпраці з українською науковою діаспорою. Можливо, саме завдяки такій співпраці згодом

вдається напрацювати механізми повернення наших науковців на батьківщину та їхньої успішної реінтеграції в українську наукову спільноту.

Однак, зважаючи на сучасний стан науки в країні, варто зазначити, що майбутнє молодих учених є невизначеним, що спричинено низкою проблем, а саме: відсутністю послідовної державної політики у сфері молодіжної науки та діяльності молодих учених; низькою популярністю науки серед випускників ВНЗ; відсутністю необхідної кількості бюджетних місць в аспірантурах; невисокою заробітною платою учених та викладачів, які не мають наукових ступенів і вчених звань, а також стажу роботи у вищій школі; великою кількістю проблем соціально-побутового характеру (зокрема житлове питання); гострою нестачею фінансування науково-дослідної роботи (у тому числі конференції, круглі столи); занепадом виробництва як сфери можливого подальшого працевлаштування та наукової діяльності; комерціалізацією галузі науки внаслідок недостатньої фінансової підтримки з боку уряду (участь у конференціях та наукові публікації науковців пов'язані з додатковими фінансовими витратами); впливом обдарованої молоді у приватний та комерційний сектори бізнесу тощо.

Як бачимо, проблем чимало. І всі вони потребують згуртованих активних дій як з боку уряду, так і з боку місцевих органів самоврядування.

Для покращання розвитку та підвищення престижності науки в Україні необхідно вжити низку заходів, а саме: спрямувати фінансування на відновлення наукового потенціалу ВНЗ, здійснення інноваційних проектів та залучення до їх реалізації більшої кількості молодих вчених і фахівців; створити єдину базу законодавчих актів, що регламентують роботу аспірантів, докторантів та молодих учених; на рівні Міністерства освіти і науки України забезпечити для молодих учених та науковців доступ до електронних ресурсів комерційних наукометричних баз та наукової періодики провідних світових видавництв (частково відкрито доступ університетів до окремих баз Scopus, Web of Science) для посилення інтеграції молодих учених України до міжнародної наукової спільноти, ширшої їх участі в міжнародних проектах та грантових програмах; враховуючи зростання обсягів міжнародної наукової співпраці між українськими та зарубіжними ВНЗ і науковими установами, збільшити кількість стажувань аспірантів і докторантів за кордоном за підтримки як МОН, так і зарубіжних установ та міжнародних фондів; сприяти фінансуванню наукових відряджень по Україні для участі в конференціях, наукових семінарах тощо; для заохочення обдарованої молоді та молодих учених до наукової та науково-педагогічної діяльності в Україні створити дієві механізми соціальної підтримки молодих учених і науково-педагогічних працівників, насамперед через забезпечення їх житлом, надання додаткових довгострокових пільгових кредитів на його будівництво (такі програми в нашій країні існують, відсоток їх виконання для зазначених категорій занадто низький); для стимулювання наукової, науково-технічної, науково-педагогічної та інноваційної діяльності молодих учених та професорсько-викладацького складу впровадити систему премій та заохочень як з боку державних, так і місцевих органів влади; врегулювати на рівні МОН механізм публікацій вчених, у тому числі молодих, у виданнях, що індексуються в міжнародних наукометричних базах даних (зокрема

Scopus, Web of Science), оскільки вартість публікації на сьогодні є непомірно високою.

Крім заходів на державному рівні, кожному ВНЗ теж варто докласти зусиль для популяризації серед молоді наукової діяльності в стінах університету. Доволі активні кроки в цьому напрямі робить Львівський національний аграрний університет, а саме:

- для популяризації наукової діяльності студенти університету – учасники наукових гуртків мають змогу брати участь у науково-практичних конференціях з безкоштовною публікацією результатів своїх досліджень у матеріалах збірників;

- за підсумками кожного навчального року в стінах університету для студентів проводяться конкурси «Кращий студент-науковець», «Кращий студентський науковий гурток», де переможці отримують дипломи першого, другого і третього ступенів з відповідною грошовою премією;

- для зменшення відпливу студентів у польські ВНЗ Львівським НАУ підписано відповідні угоди, у рамках яких студенти, які навчаються в університеті в магістратурі, завдяки узгодженню начальних планів мають можливість навчатися за програмою «подвійних дипломів» і отримати один диплом український, а другий – європейського зразка.

Особливо тісною є співпраця Львівського НАУ і Департаменту агропромислового розвитку ЛЮДА. Що стосується молодих науковців, то на замовлення Департаменту агропромислового розвитку ЛЮДА два роки поспіль ведуться розробки бізнес-планів для суб'єктів малого та середнього бізнесу. За підсумками співпраці видано два збірники бізнес-планів із рекомендаціями. Крім того, молоді науковці ЛНАУ є також задіяними до роботи Консультаційно-дорадчого центру у сфері агропромислового виробництва, створеного Департаментом. Згідно зі встановленим графіком молоді вчені університету надають консультації практичного характеру представникам агробізнесу.

Молодих науковців університету активно задіюють до виконання госпдоговірних досліджень, зокрема пов'язаних зі соціологічними опитуваннями («Моніторинг проблем землекористування у вибраних селах» – кафедра права і підприємництва, «Дослідження поведінки власників ресторанів як суб'єктів оптової закупівлі в ТЗОВ «РСРП «Шувар»» – кафедра статистики та аналізу).

Цьогоріч економічний факультет планує посилити співпрацю з об'єднаними територіальними громадами щодо вирішення важливих соціально-економічних проблем їх становлення та розвитку. До вирішення цих проблем залучають насамперед молодих науковців факультету.

Долучається також університет до вирішення питання довгострокового стажування науково-педагогічних працівників, особливо молодих вчених, у частині виконання вимог для отримання вченого звання «доцент». Довгострокове стажування за кордоном відбувається на підставі підписаних договорів про співпрацю між Львівським НАУ та закордонними ВНЗ. Так, за підсумками 2017 р. 37 викладачів університету пройшли довгострокове стажування у закордонних ВНЗ.

Що стосується участі науково-педагогічних працівників у міжнародних та вітчизняних грантах і проектах, то тут суттєвою проблемою під час подачі проектних пропозицій залишається пошук партнерів, які б мали спільні наукові інтереси. Таким чином, на нашу думку, доволі виправданим є формування в рамках певних регіонів наукових об'єднань молодих вчених, а саме молодіжних наукових хабів, які мають на меті обмін контактами та ресурсами для розбудови синергії у науковому секторі.

Отже, як бачимо, наука в Україні перебуває в досить підвишеному стані і її майбутнє та майбутнє молодих учених невизначене, тому необхідно створювати умови, в яких результати наукової роботи молодих учених та науковців будуть затребувані на виробництві, в освітньому, законотворчому процесі та інших галузях. Вирішення цього питання потребує комплексного підходу і вимагає безпосередньої підтримки як з боку місцевих органів влади, так і з боку держави.

Бібліографічний список

1. Волощук О. Ю. Молоді вчені України: стан, проблеми та перспективи. *Наукові праці. Соціологія*. 2016. Вип. 213, т. 225. С. 91–94.
2. Демура І. Україна фінансуватиме науку по-новому. URL: http://www.ukrinform.ua/ukr/news/ukrainia_finansuvatime_nauku_po_novomu_semino_genko_1847534.
2. Про наукову та науково-технічну діяльність: Закон України. *Відомості Верховної Ради України*. 1992. № 12. URL: <http://zakon4.rada.gov.ua/laws/show/1977-12>.
4. Янковой В. Наука в університетах. *Зеркало недели*. 2013. № 13. URL: <http://gazeta.zn.ua/science/nauka-v-universitetah-html>.

ОРГАНІЗАЦІЙНО-ЕКОНОМІЧНИЙ МЕХАНІЗМ РОЗВИТКУ АГРОПРОМИСЛОВОГО КОМПЛЕКСУ І СІЛЬСЬКИХ ТЕРИТОРІЙ

РОЛЬ АГРАРНОГО ПІДПРИЄМНИЦТВА У ФОРМУВАННІ РІВНЯ ДОХОДІВ СІЛЬСЬКОГО НАСЕЛЕННЯ

І. Яцив, д. е. н.

Львівський національний аграрний університет

The article examines the influence of agrarian enterprise on the incomes of the rural population of Lviv region. The tendencies in the formation of workplaces and wages in agricultural enterprises and tendencies of income from the implementation of agricultural products by households are shown. The opportunities of increasing workplaces in rural settlements due to the development of small agricultural enterprises, livestock production, and the development of adjacent agricultural branches of the economy are noted.

Key words: rural population, agricultural enterprises, incomes, workplaces, wages.

Серед процесів, що відбуваються в сільських населених пунктах України, переважають негативні тенденції. До найбільш загрозливих відносимо демографічні втрати, не в останню чергу зумовлені низьким рівнем доходів сільського населення.

Ці проблеми характерні й для Львівської області. Індикатором демографічних процесів є ситуація в загальноосвітніх навчальних закладах. Кількість таких у сільських населених пунктах області у 2016 році порівняно з 2010 роком зменшилася на 6,5 %, а учнів, що в них навчаються – на 9,4 %. Це відчутні втрати для доволі короткого періоду. Іншим показовим індикатором є згортання торговельної мережі. Кількість об'єктів роздрібної торгівлі в селах Львівської області упродовж 2011–2016 рр. зменшилася на третину. На кінець 2016 року на 100 сільських населених пунктів області припадало всього 33 таких об'єкти [2, с. 28, 260]. Стрімке скорочення їх чисельності пов'язане з низьким попитом на споживчі товари як через зменшення сільських жителів, так і у зв'язку з відносно низькою їх купівельною спроможністю.

Стан аграрного підприємництва є одним із чинників, що впливає на соціально-економічний розвиток сільських територій, формування доходів сільських жителів. Особливості формування цих доходів відображають результати обстеження домогосподарств [1].

У 2016 році в сукупних ресурсах домогосподарств сільської місцевості Львівської області оплата праці й доходи від підприємницької діяльності та самозайнятості становили менше ніж 50 % (табл. 1). Вищою, ніж у міських жителів,

була залежність селян від пенсій, допомог, пільг, субсидій. У їх продовольчому забезпеченні традиційно вагоме місце займає продукція власного виробництва. Однак не можна оцінити як достатньо високу підприємницьку діяльність особистих селянських господарств. Доходи від продажу сільськогосподарської продукції становили у 2016 році лише 5,5 % у сукупних ресурсах домогосподарств області, розташованих у сільській місцевості.

Таблиця 1

Формування сукупних ресурсів домогосподарств Львівської області, 2016 р.

Показник	Домогосподарства	
	у сільській місцевості	у міських поселеннях
Частка у сукупних ресурсах, %:		
оплати праці	41,8	63,9
доходів від підприємницької діяльності та самозайнятості	4,7	5,1
пенсій	17,2	17,0
допомог, пільг, субсидій	7,4	4,6
доходів від продажу сільськогосподарської продукції	5,5	0,3
вартості спожитої продукції, отриманої від особистого господарства	10,8	1,0

З урахуванням демографічних процесів особливо важливими є кількість створених у системі аграрного підприємництва робочих місць та рівень відповідних зарплат. За офіційними даними, кількість зайнятих у сільському, лісовому і рибному господарстві становила майже 50 % від чисельності економічно активного сільського населення Львівської області (табл. 2). Однак до зайнятих у сільському господарстві органи статистики відносять і осіб, які працювали в особистому селянському господарстві з метою реалізації продукції, виробленої внаслідок цієї діяльності. Саме за рахунок такого підходу формується відносно низький рівень безробіття сільського населення. Серед осіб, що їх органи статистики відображають як зайняті в особистому господарстві, чимало заробітчан.

Наведені в табл. 2 дані свідчать, що у Львівській області в сільськогосподарських підприємствах, у тому числі у фермерських господарствах, зайнято менше ніж 2 % економічно активного сільського населення. Низькі показники зайнятості в аграрному виробництві спостерігаємо в економічно розвинених країнах. Однак там вони можливі завдяки високому рівню продуктивності праці у фермерських господарствах, забезпеченому високим рівнем механізації й автоматизації виробництва. В Україні низька частка сільського населення, зайнятого в аграрному підприємстві, відображає невідповідність існуючої організації аграрного виробництва суспільним інтересам.

Серед позитивних тенденцій – відносно високі темпи зростання рівня заробітної плати в сільськогосподарських підприємствах Львівської області. Робота

в цих підприємствах, принаймні найрозвиненіших, перестає вважатися непрестижною.

Таблиця 2

Зайнятість населення, що проживає в сільській місцевості Львівської області*

Показник	2013 р.	2014 р.	2015 р.	2016 р.	2016 р. до 2013 р., %, +/- п.
Економічно активне сільське населення у віці 15–70 років, тис. осіб	461,1	412,2	402,8	411,0	89,1
Чисельність зайнятих у сільському, лісовому та рибному господарствах, тис. осіб	219,4	189,2	184,0	191,5	87,3
Середньооблікова кількість штатних працівників с.-г. підприємств, тис. осіб*	6,7	5,9	5,7	6,2	92,5
Чисельність працівників фермерських господарств, осіб	2540	2430	2336	1961	77,2
у т.ч. членів фермерських господарств	665	644	581	640	96,2
Середньомісячна заробітна плата штатного працівника, зайнятого в с.-г. підприємствах, грн	2353	2632	3934	4724	200,8
до середньої в області, %	84,4	88,9	107,9	103,6	+ 19,2 п.
до середньої в промисловості, %	75,4	76,0	90,7	85,3	+ 9,9 п.
Рівень безробіття сільського населення, %	4,9	8,5	7,7	7,1	+ 2,2 п.

* За юридичними особами і відокремленими підрозділами з кількістю найманих працівників 10 і більше осіб.

Збільшення кількості робочих місць у системі товарного аграрного виробництва можливе за рахунок розвитку малих сільськогосподарських підприємств, у тому числі фермерських господарств. Цю тезу підтверджують такі дані: у 2016 році у фермерських господарствах Львівської області на 100 га сільськогосподарських угідь припадало 3,70, в аграрних підприємствах з площею угідь 100–999 га – 3,22, з площею землекористування 1000–4999 га – 2,03, 500 га і більше – лише 1,27 працівників, зайнятих в основному виробництві. Перспективною вважається трансформація найрозвиненіших особистих селянських

господарств у сімейні фермерські господарства без статусу юридичної особи, однак поки що відповідний процес не набув поширення.

Додаткові робочі місця можуть бути створені за рахунок розвитку в сільськогосподарських підприємствах тваринницьких галузей. Для отримання 1 млн грн виручки від реалізації продукції тваринництва у великих та середніх сільськогосподарських підприємствах Львівської області у 2016 році було задіяно в 1,9 більше середньооблікових сільськогосподарських працівників, аніж для отримання такого ж обсягу виручки від реалізації продукції рослинництва. Крім того, зайнятість у галузі тваринництва не залежить від сезонності виробництва.

Аграрне підприємництво повинно стимулювати створення робочих місць у суміжних із сільським господарством галузях. Йдеться про формування відповідної інфраструктури, організацію переробки сільськогосподарської сировини, зокрема для виробництва регіональних продуктів малими формами господарювання.

Бібліографічний список

1. Витрати і ресурси домогосподарств Львівської області: стат. зб. / Головне управління статистики у Львівській області. Львів, 2017. 64 с.
2. Статистичний щорічник Львівської області за 2016 рік. Ч. 1 / Головне управління статистики у Львівській області. Львів, 2017. 348 с.

ВИРОБНИЦТВО І РИНОК ОРГАНІЧНОЇ СІЛЬСЬКОГОСПОДАРСЬКОЇ ПРОДУКЦІЇ: СТАН І ПЕРСПЕКТИВИ В УКРАЇНІ

Г. Черевко, д. е. н.

Львівський національний аграрний університет

The main results of the study of the state of development of the organic farming sector of Ukraine on the background of world tendencies are presented. The tendencies of development of organic agriculture in Ukraine, export and the domestic market of products of this branch are analyzed, prospects of development of production and market of organic agricultural products and measures necessary for their realization are presented.

Key words: agriculture, organic production, conversion period, efficiency, governmental support.

Розвиток виробництва органічної сільськогосподарської продукції у світі був зумовлений насамперед прагненням людей до споживання натуральної і безпечної для людського організму їжі. У процесі цього розвитку людство дійшло висновку, що такий напрям розвитку сільського господарства може також сприятливо позначитись на збереженні якості навколишнього середовища. Тому виробництво і споживання органічної сільськогосподарської продукції у світі розвивається дедалі швидше [4].

Більшість жителів України, де смертність значно переважає над народжуваністю, а середній вік життя людини є порівняно найнижчим у Європі та

цілому світі, також прагнуть вести здоровий спосіб життя і споживати якісну й безпечну їжу. При цьому, за даними американських експертів, потенціальні можливості нашої держави в цьому плані є одними з найбільших у Європі та світі загалом [10]. Тому питання виробництва і споживання (останнє вирішальною мірою визначає перше!) органічної продукції і в нашій країні стає все більш актуальним.

Світовий ринок органіки зростає досить потужними темпами, і попит на органічну продукцію збільшується набагато швидше, ніж її пропозиція [4]. За даними Міжнародної федерації органічного сільськогосподарського руху (IFOAM), загальний обіг органічної продукції у світі досяг 60 млрд дол., загальна площа земель, що використовуються для органічного виробництва, становить майже 37 млн га, а загальна кількість зайнятих у цій галузі – 1,8 млн фермерів [6]. За інформацією Дослідного інституту органічного сільського господарства FiBL (Швейцарія), традиційними лідерами у світі за площами під органічними культурами є Австралія (22,7 млн га), Аргентина (3,1 млн га), США (2,0 млн га), Іспанія (2,0 млн га), Китай (1,6 млн га), Італія (1,5 млн га), Франція (1,4 млн га), Уругвай (1,3 млн га), Індія (1,2 млн га) та Німеччина (1,1 млн га) [7].

Найбільшим ринком збуту органічної продукції є США, де реалізовується такої продукції майже на 26 млрд євро (43 % від світової місткості ринку). Друге місце посідає ЄС з обсягом реалізації 24 млрд євро на рік (40 %), третє – Китай (3,7 млрд євро, або 6 %) [1].

Тенденції до збільшення сільськогосподарських посівів органічної продукції спостерігаються і в Україні, яка ввійшла до 20 країн, що мають найбільші площі сертифікованих земель [6]. Органічні площі сільськогосподарських угідь в Україні становлять 381173 га, з них у перехідному періоді перебуває 91,6 тис. га [4]. За площами органічних земель Україна посідає 11-те місце в Європі (421 тис. га), а за обсягами внутрішнього ринку – 25-те: з гектара органічних угідь на ринок України потрапляє продукції на €50, в той час як в Європі цей показник €2345 [2].

Дещо стримує виробництво органічної продукції в Україні її дороговизна – українці не завжди готові переплачувати в 1,5–3 рази, аби купити «органік» [5]. Тому близько 85 % органічної продукції з України йде на експорт. Вона затребувана у світі, передусім, у країнах Європейського Союзу – Німеччині, Швеції [8].

На внутрішньому ринку у 2016 р. в Україні реалізовано продуктів на €21 млн, що приблизно дорівнює €0,5 на особу [7]. Тобто темпи розвитку внутрішнього ринку органічної продукції відстають від його можливостей. Найбільше споживають органічної продукції в Швейцарії (177,4 євро на душу населення), Данії (161,9 євро), Люксембурзі (134,3 євро) [3]. Згідно зі Стратегією розвитку аграрного сектору економіки на період до 2020 року, передбачено розширення виробництва органічної продукції, зокрема збільшення площ сільськогосподарських угідь, сертифікованих відповідно до органічних стандартів: у 2015 р. – до 5 % і у 2020 р. – до 7 % проти 0,7 % у 2010 р., а також зростання частки органічної продукції у 2015 р. до 7 % валової продукції, у 2020 р. – до 10 % проти 5 % у 2010 р. [9, с. 8].

Розвиток органічного сільського господарства в Україні набуває все більших темпів, однак вони все одно наразі є відносно низькими, оскільки в країні немає відповідної системи державної підтримки і стимулювання цього розвитку, як це є в інших країнах, зокрема у США, Німеччині, Чехії, Франції, Нідерландах. Гальмівними чинниками є також відсутність належного досвіду у виробників; нерозвиненість системи досліджень, освіти та консультування у цій сфері; об'єктивна необхідність тривалого перехідного, економічно не вигідного періоду, низький попит на продукцію внаслідок її об'єктивної відносно дороговизни; недовіра до органічних продуктів харчування внаслідок поширеного фальшування їх маркування або недоброякісної конкуренції; нерозвиненість переробки органічної сировини. Стимулюючим чинником розвитку органічного сільського господарства України є ситуація на зовнішніх ринках, де попит на органічну продукцію зараз значно випереджає її пропозицію, проте виражається це поки що у переважному виробництві української органічної продукції у вигляді сировини на експорт, тому що вітчизняна переробка такої продукції ще тільки зароджується.

Для розвитку органічного сільського господарства в Україні потрібні: фінансові ресурси у вигляді інвестицій, доступних кредитів та державних субсидій, особливо на конверсійний, економічно об'єктивно не вигідний період; стимулювання створення додаткових переробних потужностей з промислової переробки продукції органічного сільського господарства; адаптація міжнародного досвіду до українських умов та розробка стратегії програм розвитку органічного ринку України; створення сприятливих умов для залучення інвестиції в органічне сільське господарство; підвищення обізнаності громадськості з органічною продукцією; сприяння підвищенню рівня обізнаності виробників із позитивними рисами органічної продукції та перевагами органічного виробництва порівняно з традиційним.

Бібліографічний список

1. Аналітика/динаміка та перспективи розвитку ринку органічної продукції у світі та в Україні. 2016. URL: <http://edclub.com.ua/analityka/dynamika-ta-perspektyvy-rozvytku-rynku-organichnoyi-produkciyi-v-sviti-ta-v-ukrayini> (дата звернення: 02.02.2018).
2. Виглядаємо неорганічно: українці витрачають на органічні продукти в 15 разів менше, ніж в Європі. 2018. URL: <https://agroday.com.ua/2018/06/15/organichne-vidstavannya-ukrayinski-spozhyvachi-vytrachayut-na-organichni-produkty-v-15-raziv-menshe-nizh-v-yevropi/> (дата звернення: 04.05.2018).
3. Віллер Х., Лерноуд Д., Кільхер Л. Світ органічного сільського господарства. Статистика та тенденції 2013 року. 2013. URL: http://orgprints.org/25188/7/FiBL_IFOAM_World_of_Organic_Agriculture_2013_UA_final.pdf (дата звернення: 04.05.2018).
4. Горобчук А. Стан і розвиток органічного виробництва в Україні. 2018. URL: <https://www.pressreader.com/ukraine/agrobusiness-segodni/20180329/281788514609625> (дата звернення: 04.05.2018).

5. Гречана наша: половину органічної гречки у світі сіють українські фермери. 2018. <https://agroday.com.ua/2018/05/23/polovynu-organichnoyi-grechky-u-sviti-siyut-ukrayinski-fermery/> (дата звернення: 04.05.2018).
6. Коваленко Т. Виробництво органічної продукції: правила і норми. *Агробізнес Сьогодні*. 2018. 5(372). С. 102–103.
7. Кривенко О. Ринок органічної продукції в Україні. *Агробізнес Сьогодні*. 2018. 7 (374). С. 22–24.
8. Органоміка: за органічне зерно європейці готові доплачувати 20–30 %. 2018. URL: <https://agroday.com.ua/2018/05/17/za-organichne-zerno-yeuropejtsi-gotovi-doplachuvaty-20-30/> (дата звернення: 05.05.2018).
9. Стратегічні напрями розвитку сільського господарства України на період до 2020 року. Київ: ІАЕ УААН, 2012. 182 с.
10. Сучасний стан та перспективи розвитку органічного виробництва в Україні. 2018. URL: <http://sgpinfo.org.ua/index.php/ua/resursy/novyny/471-suchasnyi-stand-ta-perspekty-vy-rozvytku-orhanichnoho-vyrobnytstva-v-ukraini> (дата звернення: 05.05.2018).

ФОРМУВАННЯ ОБ'ЄДНАНИХ ТЕРИТОРІАЛЬНИХ ГРОМАД: СТАН, ПРОБЛЕМНІ ПИТАННЯ ТА ШЛЯХИ ЇХ ВИРІШЕННЯ

Я. Янишин, к. е. н.

Львівський національний аграрний університет

The state of formation of the united territorial communities is analyzed. There are a number of unresolved problems, both strategic and operational, that shape the risks for the successful establishment and development of united territorial communities. Measures have been proposed to: improve the legislative and regulatory framework for the formation of united territorial communities, expert-methodical and resource support for the creation and development of united territorial communities, as well as personnel provision for the reform and the further functioning of local self-government bodies.

Key words: territorial communities, reform of decentralization, local self-government, territorial organization of power, strategy of development of territorial society, are incorporated.

Реформа місцевого самоврядування та територіальної організації влади на засадах децентралізації, концептуальні засади якої були схвалені у 2014 р., а практична реалізація розпочалась у 2015 р., виявилася серед найрезультативніших і найпомітніших із проголошених стратегічних реформ. Реформа децентралізації спрямована на створення сучасної системи місцевого самоврядування в Україні на основі європейських цінностей розвитку місцевої демократії, наділення територіальних громад повноваженнями та ресурсами, що забезпечать місцевий економічний розвиток, надання населенню високоякісних та доступних публічних

послуг. Роль об'єднаних територіальних громад у забезпеченні інтересів громадян в усіх сферах життєдіяльності на відповідній території має стати ключовою.

Досягнуті позитивні результати в реалізації реформи децентралізації значною мірою зумовлені особливою увагою до неї з боку найвищих посадових осіб та органів влади в державі [1, с. 53; 3, с. 126].

Водночас існує низка невирішених проблем як стратегічного, так і оперативного характеру, що формують ризики для успішної подальшої реалізації реформи. Зокрема, відзначимо такі проблемні питання: не завершено розробку перспективних планів формування територій громад регіонів, до них постфактум постійно вносять зміни щодо тих об'єднаних територіальних громад, які пройшли процедуру об'єднання, хочуть провести перші місцеві вибори та отримати додаткові фінансові ресурси і управлінські повноваження; потребує опрацювання питання стабільного забезпечення державної фінансової підтримки добровільного об'єднання територіальних громад; процес створення об'єднаних територіальних громад переважно не має підтримки, а подекуди зіштовхується зі спротивом з боку районних адміністрацій, місцевих рад та місцевих еліт; не врегульоване питання оптимального розподілу повноважень між органами місцевого самоврядування та органами виконавчої влади загалом та, зокрема, розподілу функцій і повноважень між місцевими радами об'єднаних територіальних громад та районними адміністраціями й районними радами районів, на території яких створені об'єднані територіальні громади; відсутнє належне кадрове забезпечення органів місцевого самоврядування об'єднаних територіальних громад, спостерігається недостатність кваліфікації службовців місцевого самоврядування для виконання нових функцій; потребує опрацювання питання запровадження механізмів контролю за законністю рішень органів місцевого самоврядування та якістю надання населенню адміністративних і соціальних послуг [4, с. 35].

Продовження запровадження політики децентралізації управління має стати дієвим чинником стабілізації соціально-економічної ситуації, подолання суперечностей між різними рівнями влади, сприяти підвищенню ефективності використання бюджетних коштів на всіх рівнях управління. Головні завдання децентралізації на середньострокову перспективу полягають у завершенні формування спроможних територіальних громад на всій території країни, посиленні інституційної та ресурсної спроможності громад, запровадженні стратегічного планування розвитку об'єднаних територіальних громад, розбудові інфраструктури громад, підвищенні якості надання всього спектра публічних послуг населенню.

Подальша успішна реалізація реформи територіальної організації влади та місцевого самоврядування на засадах децентралізації вимагає продовження роботи щодо вдосконалення законодавчо-нормативного забезпечення реформи. Зокрема, необхідно: прийняти базовий закон «Про адміністративно-територіальний устрій України»; підготувати й прийняти нову редакцію Закону України «Про місцеве самоврядування в Україні»; прийняти закон «Про місцевий референдум»; внести зміни до Законів України «Про співробітництво територіальних громад», «Про регулювання містобудівної діяльності» тощо.

Для вирішення проблемних питань та забезпечення успішної реалізації процесу подальшого формування об'єднаних територіальних громад необхідно: доопрацювати і внести зміни до перспективних планів формування територій громад для кожного регіону на основі положень Методики формування спроможних територіальних громад; встановити терміни доопрацювання перспективних планів та відповідальність обласних державних адміністрацій; законодавчо врегулювати питання виконання районними радами визначених законом повноважень у районах, територія яких повністю або частково охоплена створеними об'єднаними територіальними громадами; унормувати питання оптимізації структури та кількості працівників районних державних адміністрацій у районах, територія яких повністю або частково охоплена створеними об'єднаними територіальними громадами; опрацювати питання вдосконалення механізму державної фінансової підтримки добровільного об'єднання територіальних громад та забезпечення стабільних джерел такої підтримки [2, с. 224].

Для посилення експертно-методичної та ресурсної підтримки створення й розвитку об'єднаних територіальних громад необхідно: обласним державним адміністраціям активізувати роботу з надання методичної та консультативної допомоги органам місцевого самоврядування з питань добровільного об'єднання територіальних громад; налагодити ефективну роботу регіональних центрів сприяння розвитку місцевого самоврядування в організаційній підтримці процесу добровільного об'єднання територіальних громад та їхнього подальшого розвитку; обласним державним адміністраціям забезпечити координацію роботи з надання організаційно-методичної допомоги об'єднаним територіальним громадам у підготовці проектних пропозицій для отримання коштів на реалізацію інфраструктурних проектів за рахунок державних субвенцій; надати допомогу об'єднаним територіальним громадам з підготовки стратегічних та програмних документів щодо соціально-економічного розвитку громад [5, с. 218].

З метою зміцнення кадрового забезпечення проведення реформи та подальшого функціонування органів місцевого самоврядування необхідно: прийняти закон «Про службу в органах місцевого самоврядування» з урахуванням пропозицій Президента України; опрацювати питання законодавчого врегулювання посилення відповідальності органів та посадових осіб місцевого самоврядування за прийняття та реалізацію управлінських рішень щодо місцевого розвитку та відповідності цих рішень законодавству України, а також за якісне надання населенню адміністративних та соціальних послуг; запровадити навчальні програми для посадових осіб місцевого самоврядування, депутатів місцевих рад, зокрема з питань ефективного врядування, зміцнення матеріальної та фінансової основи місцевого самоврядування, проектного менеджменту; запровадити механізми залучення громадськості до вироблення органами місцевого самоврядування важливих управлінських рішень, зокрема з питань визначення стратегії розвитку територіальної громади, затвердження статутів територіальних громад, проектів містобудівної документації тощо.

Бібліографічний список

1. Гончарук А. Проблеми та перспективи утворення об'єднаних територіальних громад. *Вступ України до СОТ: новий виклик економічній реформі*. Київ: Альфа-принт, 2018. С. 51–59.
2. Лузан Ю. Україна на шляху до СОТ: сільськогосподарський аспект. *Вступ України до СОТ: новий виклик економічній реформі*. Київ: Альфа-принт, 2018. С. 221–226.
3. Майстро С. В. Стратегія державного регулювання розвитку об'єднаних територіальних громад. URL: <http://www.nbu.gov.ua/e-journals/DeBu/2017-1/doc/2/09.pdf>.
4. Михасюк І. Проблемні питання формування об'єднаних територіальних громад. Львів: ВЦ ЛНУ ім. І. Франка, 2017. 39 с.
5. Могильний О. М. Регулювання формування об'єднаних територіальних громад. Ужгород: ІВА, 2018. 400 с.

ОРГАНІЗАЦІЙНО-ЕКОНОМІЧНИЙ МЕХАНІЗМ РОЗВИТКУ СИСТЕМ МОТИВАЦІЇ ПЕРСОНАЛУ ПІДПРИЄМСТВ АПК

Л. Потьомкін, д. е. н.

Міжнародний гуманітарний університет (м. Одеса)

In the article the organizational and economic mechanism of development of systems of material motivation of hired personnel of agroindustrial enterprises is considered. A special city is assigned the calculation of the minimum wage, ensuring the growth of economic efficiency of production, as well as substantiation of the formation of a stable payment for quantitative and qualitative results of production.

Key words: organizational and economic mechanism, motivation of personnel, enterprises of agrarian and industrial complex, tariff rates, increase of efficiency of production, function of social protection.

У більшості підприємств АПК організаційно-економічний механізм мотивації персоналу передбачає встановлення тарифних ставок найманих робітників та посадових окладів фахівців на рівні мінімальної гарантованої винагороди за випуск продукції відповідної якості та кількості. Керівники та робітники при оформленні трудового договору звичайно домовляються про вищу винагороду за вироблену продукцію, тарифна частина їх оплати забезпечена незалежно від виробничо-господарської діяльності підприємства й ефективності виробництва.

Деякі керівники роблять успішні спроби при черговому підвищенні тарифних ставок враховувати ріст цін на зміну вартості життя, що, крім мотиваційної функції, виконує роль компенсатора росту цін, значно доповнюючи спеціальні механізми індексації заробітної плати у зв'язку з інфляцією. Частка робітників, яким тарифні ставки встановлюються саме таким чином, становить

приблизно 37 %. Слід зазначити, що ці ставки повинні враховувати рівень кваліфікації найманого персоналу.

При другому підході до тарифікації робітників використовується аналітична оцінка робітника, яка враховує такі критерії:

- а) вимоги до знань та освіти, зумовлені характером виробництва;
- б) ступінь (рівень) відповідальності;
- в) рівні фізичного навантаження і психофізіологічного напруження.

Діяльність фахівців оцінюють за допомогою сумарного методу оцінки. Як правило, залучають експертів. Незначного розповсюдження набув комбінований метод, що являє собою сукупність аналітичного та сумарного методів. Часом останній використовують і при тарифікації найманих робітників.

В основу диференціації розмірів ставок за кваліфікаційними групами покладено рівень оплати освічених, кваліфікованих робітників, що мають виробничий стаж до 1 року. Тарифні ставки робітників нижчої кваліфікації, що виконують роботи, які вимагають незначного фізичного навантаження, без спеціальної підготовки, і рівень тарифної оплати робітників вищої кваліфікації є похідними від базисної ставки. Ступінь диференціації тарифних ставок за кваліфікаційними групами і в них відповідає такій пропорції: 1:1,2:1,5.

Особливими цілями точного розрахунку мінімальної заробітної платні і забезпечення зростання економічної ефективності виробництва є обґрунтоване формування стабільної оплати за кількісні та якісні результати виробництва.

На підприємствах АПК поширені такі державні системи мінімальної заробітної плати: а) системи, при розробці яких стає питання захисту життєвих потреб окремих категорій персоналу з найменшим рівнем оплати, що через свою спеціальність не мають можливості забезпечити збут робочої сили; б) системи, що впроваджуються з метою повного задоволення життєвих потреб персоналу (у деяких акціонерних товариствах) і членів їхніх сімей. При цьому мотивація їхньої праці може проводитись за відрядними розцінками і тарифними ставками, що не є взаємозв'язані зі системою мінімальної заробітної плати.

З метою підвищення ефективності виробництва у роботі обґрунтовано впровадження таких систем:

- системи, що проектуються з наміром вдосконалення структури оплати персоналу. Звичайно вони виконують дві функції: забезпечують стабільний рівень життя та страхують від зниження рівня мотивації за певну кількість та якість продукції;

- системи, що встановлюють мінімальну оплату з погляду державного регулювання економіки для здійснення пріоритетних національних програм: підвищення престижності галузей, що встановлюють рівень науково-технічного потенціалу України, систематичного підвищення та поліпшення структури виробництва, розподілу сукупного суспільного продукту і національного доходу, а також інших напрямів.

Перші два види систем взаємозв'язані з регулюванням заробітної плати (як чинника мотивації) у галузях промисловості, а останні – з чинниками

загальноекономічної ситуації, що впливають на процес підвищення рівня ефективності функціонування підприємств.

Виконуючи функцію соціального захисту окремих категорій робітників (надомників, молодих некваліфікованих тощо), рівень мінімальної заробітної плати є дієвим засобом регулювання з боку держави проблем конкурентоспроможності підприємств і їх ефективного функціонування. Крім того, вона поєднується з фінансовими умовами їх діяльності. У зв'язку з цим доцільно підкреслити, що державний вплив повинен бути максимально обмеженим і враховувати інтереси як власників, так і безпосередньо найманого персоналу.

Системи другого виду знайшли більше поширення і охоплюють практично весь персонал підприємств АПК. У сучасних умовах доцільно встановити однаковий початковий рівень мотивації робітника. Виявляється, що такий підхід є більш ефективним з погляду функціонування підприємств і покращання структури мотивації, ніж вільна конкуренція робочої сили на сучасному ринку або неузгоджені дії різних підприємств у організації її мотивації. Особливо слід звернути увагу на дотримання відомих принципів у всіх виробничих сферах, аби уникнути конфліктів, пов'язаних з диференціацією основної зарплати за однакову кількість виробленої продукції.

Головним завданням розробки систем третього виду є зростання ефективності виробництва і життєвого рівня працівників, який ґрунтується на вдосконаленні структури їх мотивації. Його організаційно-економічна сутність полягає в тому, щоб встановити рівень зарплати, який не реагує на особливі технічні умови діяльності підприємства чи окремої професії, а враховує економічне становище найманих працівників. Причому так, щоб їхня плата за вироблену продукцію не була нижчою за мінімально допустиму.

У системах четвертого виду встановлення мінімальної заробітної плати набуває загальноекономічного змісту, який полягає в можливості регулювання керівництвом рівня й структури заробітної плати з метою розробки і впровадження перспективних напрямів діяльності підприємств АПК. Така постановка завдання надає рівню мінімальної плати можливість суттєвого впливу на суму винагороди практично всього персоналу, що може бути забезпечено двома способами: а) встановленням мінімальної ставки оплати персоналу на відносно високому рівні; б) розробкою системи ставок, диференційованої за професіями, взаємозв'язаної з впровадженням загальної мінімальної плати.

У таких випадках мінімальна ставка має прямий і непрямий вплив на ефективність організації виробництва і рівня мотивації персоналу. Сутність першого полягає в тому, що при підвищенні мінімальної ставки повинні відбутися аналогічні зміни у тарифних ставках, а другого – коли плата за зроблену продукцію, що ґрунтується на застосуванні мінімальної зарплати, коректується під час зміни останньої. Встановлення такої взаємодії зумовлено значним впливом мінімальної плати (як чинника мотивації) на її загальний рівень.

З метою підвищення ефективності виробництва сукупність застосовуваних доплат і надбавок доцільно класифікувати за двома ознаками: а) доплати, що виконують компенсаційну функцію, тобто відновлюють здоров'я персоналу у

результаті відхилень від нормальних умов виробництва; б) надбавки, які мотивують досягнення найбільш ефективних показників виробничо-господарської діяльності. В основному ці сплачення за економічним змістом є надтарифними і не визначаються результатами діяльності підприємства.

Бібліографічний список

1. Рібак С., Лазебник Л. Фінансові аспекти економічного зростання в Україні. *Економіка України*, 2017. № 3. С. 22–32.
2. Лішиленко А. В. Економічний зміст оплати праці та її форми. Київ: ЦУЛ, 2018. 367 с.
3. Гастев А. К. Як треба працювати. Практичне введення в наукову організацію праці. 2-ге вид. Москва: Економіка, 1972. 478 с.

SYSTEMY PRODUKCJI ROLNEJ WE WSPÓLczesnym ROLNICTWIE

*E. J. Szymańska, Dr hab. inż., prof. nadzw. SGGW
Szkoła Główna Gospodarstwa Wiejskiego w Warszawie*

The aim of the analyzes was to recognize agricultural production systems used in modern agriculture in the context of their further development. The study distinguished an extensive, intensive, ecological, precise and integrated system and identified their basic features. The research shows that the selection of the agricultural production system and the level of management intensity should be considered at the farm level and take into account necessary adjustment measures. The currently recommended method of obtaining safe food is the use of an integrated management system. This system, through individual elements of technology and operation, ensures balance in various systems and thus favors the concept of sustainable agriculture. However, it requires financial and substantive support as well as knowledge-based management.

Key words: production system, extensive and intensive system, organic farming, precise, integrated, sustainable development.

W literaturze system rolniczy albo system gospodarowania określa się najczęściej jako sposób zagospodarowania przestrzeni rolniczej w zakresie produkcji roślinnej i zwierzęcej oraz ich przetwarzania, wyceniony kryteriami ekologicznymi i ekonomicznymi [Harasim 2006, Niewiadomski 1993]. Celem analiz było rozpoznanie stosowanych we współczesnym rolnictwie systemów produkcji rolnej w kontekście ich dalszego rozwoju.

We współczesnym rolnictwie Kuś [1995, 2002] wyróżnił trzy systemy gospodarowania: konwencjonalny, ekologiczny i integrowany. Podstawą ich wyodrębnienia jest stopień uzależnienia rolnictwa od przemysłowych środków produkcji, głównie nawozów mineralnych i pestycydów oraz oddziaływanie na środowisko przyrodnicze.

W ramach rolnictwa konwencjonalnego wyróżniono system ekstensywny, inaczej – niskonakładowy, oraz intensywny, zwany również wysokonakładowym albo

przemysłowym. W systemie ekstensywnym nie stosuje się sztucznych środków wspomagających uprawy, takich jak nawozy mineralne i pestycydy, co obniża koszty produkcji ale jednocześnie ogranicza wysokość plonów. Cechują go natomiast wysokie nakłady pracy. Produktywność upraw, zależy głównie od jakości gleby, właściwości terenu, klimatu oraz zasobów wodnych. Ten rodzaj rolnictwa ma bogatą historię rozwoju a obecnie stosuje się głównie w krajach mniej rozwiniętych gospodarczo, słabo zaludnionych, o mało sprzyjających warunkach naturalnych np. w Azji, Afryce i Ameryce Środkowej. Występuje także w krajach o rozdrobnionej strukturze agrarnej. Ten typ gospodarowania pokrywa przede wszystkim zapotrzebowanie wytwórców, a ich udział w rynku jest mały. Rolnicy gospodarujący ekstensywnie osiągają małe dochody z produkcji, ale jednocześnie wywierają niewielki negatywny wpływ na środowisko naturalne.

System intensywny, zwany przemysłowym, ukierunkowany jest na maksymalizację zysku, osiąganego dzięki wysokiej wydajności roślin i zwierząt w wyspecjalizowanych gospodarstwach stosujących technologie produkcji bazujące na dużym zużyciu przemysłowych środków produkcji i bardzo małych nakładach robocizny [Jordan, 1992]. System ten charakteryzuje powiększanie gospodarstw lub stad utrzymywanych zwierząt. Zwiększanie skali produkcji wymusza także nowoczesny, drogi sprzęt techniczny o dużej wydajności. Jednocześnie ograniczaniu ulega asortyment uprawianych roślin w gospodarstwie do 2–3 gatunków technologicznie podobnych. W produkcji zwierzęcej upowszechnia się fermowy chów dużych stad, najczęściej jednego gatunku zwierząt, które są często żywione paszami pochodzącymi z zakupu. System ten jest silnie powiązany z rynkiem, przez co realizuje głównie cele ekonomiczne, które mierzone są wydajnością produkcji i ilością uzyskiwanych plonów. Charakteryzuje się również dużą towarowością. Z ekonomicznego punktu widzenia wysoka wydajność powoduje nadprodukcję artykułów żywnościowych, a to pociąga za sobą spadek cen, brak dalszej opłacalności produkcji i utratę zaufania odbiorców do jakości produktów rolnych. Poza tym intensywne techniki uprawy przyczyniają się do zanieczyszczenia środowiska naturalnego. Duże zużycie środków chemicznych i nawozów mineralnych zanieczyszcza wody gruntowe i powierzchniowe oraz prowadzi do erozji i wyjałowienia gleby. Rolnictwo intensywne wpływa także na krajobraz rolniczy, gdyż w wyniku uprawy dużych obszarów ziemi niszczone jest wiele siedlisk naturalnych. Oprócz tego do upraw wprowadza się wysokowydajne odmiany roślin, których właściwości wzmożonego wzrostu i dojrzewania zwykle osiągane są kosztem ich odporności na szkodniki i choroby. W praktyce oznacza to znaczne wahania plonów, a także zdecydowany wpływ na jakość plodów rolnych.

Gospodarstwa intensywne zwykle cechuje wąska specjalizacja, co wiąże się z ograniczeniem ich samowystarczalności i wytworzeniem zależności z rynkiem producentów pasz i nawozów. Liczne wady rolnictwa intensywnego stały się przyczyną szukania lepszych metod gospodarowania. Nowe możliwości stwarza rolnictwo typu: ekologicznego, precyzyjnego, integrowanego i zrównoważonego.

System ekologiczny oznacza sposób gospodarowania o zrównoważonej produkcji roślinnej i zwierzęcej w obrębie gospodarstwa, bazujący na środkach pochodzenia biologicznego i mineralnego, nieprzetworzonych technologicznie, czyli stanowi rolnictwo

bez agrochemii (Soltysiak i in., 1994). W procesie produkcji ekologicznej odrzuca się stosowanie silnych antybiotyków, hormonów, konserwantów i innych nienaturalnych dodatków oraz nawozów sztucznych. System ten obejmuje także przetwórstwo surowców eko-rolniczych oraz zasady znakowania produktów przeznaczonych do obrotu.

Pewną barierę rozwoju rolnictwa ekologicznego stanowią niższe plony w stosunku do produkcji w systemie konwencjonalnym oraz wyższe koszty produkcji.

Skuteczną drogą dostaw na rynek produktów o ustalonych standardach ekologicznych jest pełna informacja o powstawaniu określonego produktużywnościowego. Można to uzyskać wprowadzając produkcję metodami precyzyjnymi, czyli z pełną wieloletnią informacją o stanie gleby, poniesionych nakładach i zebranych plonach z każdej części pola w odniesieniu do każdej uprawianejrośliny i każdej grupy chowanych zwierząt. Gospodarstwo działające w systemie precyzyjnym potrzebują jednak [Wójcicki 2008]: usług stacji chemiczno-rolniczej, map numerycznych rozłogu i poszczególnych jego pól, programów komputerowych dla optymalizowania potrzeb nawozowychi minimalizowania stosowania środków ochrony roślin i zwierząt, agregatów maszynowych pozycjonowanych i sterowanych za pomocą GPS, zintegrowanego systemu informacyjnego produkcyjnej działalności gospodarstwa.

System integrowanej produkcji rolniczej jest to sposób gospodarowania, który umożliwia realizowanie celów ekonomicznych i ekologicznych poprzez świadome wykorzystanie nowoczesnych technik wytwarzania, systematyczne usprawnianie zarządzania oraz wdrażanie różnych form postępu, głównie biologicznego, w sposób sprzyjający realizacji celów systemu [Majewski i in., 1995]. W tym systemie wykorzystuje się elementy rolnictwa konwencjonalnego i ekologicznego [Kuś 2005]. Zdaniem Heylanda [1991] i Klepackiego [2007] w rolnictwie integrowanym czynnikiem rekompensującym nakłady rzeczowe jest wiedza rolnicza.

Z punktu widzenia realizacji funkcji produkcyjnej gospodarstw rolniczych pojawia się dylemat wyboru preferowanego systemu produkcji rolniczej oraz poziomu intensywności gospodarowania. W poszczególnych krajach i regionach problem ten powinien być rozpatrywany na poziomie gospodarstwa i uwzględniać niezbędne działania dostosowawcze.

Bibliografia

1. Harasim A. Przewodnik ekonomiczno-rolniczy w zarysie. Puławy: IUNG, 2006.
2. Heyland K. V. Integrierte Pflanzenproduktion. Stuttgart: Ulmer, 1991.
3. Jordan V. W. L. Opportunities and constrains for integrated farming system. *Proc. 2nd ESA Congress*. Warwick University, 1992. P. 318–325.
4. Klepacki B. Niematerialne czynniki rozwoju rolnictwa polskiego. *Rocz. nauk. SERiA*. 2007. T. 9, z. 1. S. 231–235.
5. Krasowicz S. Cechy rolnictwa zrównoważonego. *Koncepcja badańnad rolnictwem społecznie zrównoważonym* / red. J. St. Zegar. IERiGŻ, 2005. S. 23–39.
6. Kuś J. Systemy gospodarowania w rolnictwie. Mały poradnik zarządzania gospodarstwem rolniczym. Mat. szkol. 9, Warszawa: IERiGŻ, 2002. S. 119–126.
7. Kuś J. Ekologiczne podstawy integrowanej produkcji roślinnej. Mat. Szkol. IUNG Puławy, LODR Końskowola, 2005. S. 101–108.

8. Wytyczne do integrowanej produkcji rolnej / Majewski E. (red.). Warszawa: Wyd. Fundacja na rzecz rozwoju polskiego rolnictwa (FDPA), 1995.
9. Niewiadomski W. Rolnictwo jutra. *Materialy z Sympozjum «Biotyczne środowisko uprawne azagrozenie chorobowe roślin»*. Olsztyn: ART, 1993. S. 9–23.
10. Rolnictwo ekologiczne w praktyce / U. Soltysiak i in. Warszawa: Ekoland, 1994.
11. Wójcicki Z. Systemy produkcji rolniczej w Polsce. *Infrastruktura i Ekologia Terenów Wiejskich*. 2008. N 2. S. 27–37.

АГРОТУРИСТИЧНИЙ КЛАСТЕР ЯК НОВИЙ ВИТОК РОЗВИТКУ РЕГІОНУ

Г. Брик, к. е. н.

Львівський національний аграрний університет

The feasibility of setting up agrotourist clusters in the regions of Ukraine is substantiated. The system of the participants' interests of the agrotourism cluster and its purpose is determined. The components of the agrotourism product (services) are presented. Examples of agrotourist clusters in some regions of Ukraine are described. The problems and prospects of agrotourist cluster development are determined.

Key words: agrotourism, agrotourist cluster, agrotourism product (service), rural tourism, green tourism.

Агротуризм є специфічним видом відпочинкового туризму, який здійснюється в сільській місцевості і органічно поєднує в собі зелений, сільський та екологічний туризм. Особливість агротуризму полягає у можливості здійснення відпочивальниками технологічних процесів із виробництва сільськогосподарської продукції, що поєднується з відпочинком, оздоровленням та участю в різноманітних атракціях.

Ідея агротуристичного кластера полягає в залученні до співпраці фермерів, підприємців, які надають послуги зеленого туризму, а також у використанні історичних, культурних пам'яток кожної області України. За таких умов усі сторони можуть «заробити», а туристи отримають доступ до цілого спектра послуг, що посилить бажання людей подорожувати своєю країною.

Основна мета агротуристичного кластера – реалізувати потенціал регіону як одного з головних туристичних напрямів, об'єднуючи учасників кластера навколо єдиної стратегії розвитку агротуризму та покращання туристичного досвіду і загальної інфраструктури для обслуговування цільових агротуристичних ринків і сегментів. Цілі створення агротуристичного кластера відображені на рисунку.

Створення агротуристичного кластера сприятиме розвитку села загалом і конкретного господарства зокрема та задовольнить потреби туристів у цілому спектрі послуг. Таким чином, для господарства це дасть можливість використовувати вільні ресурси, отримувати додатковий дохід та нові місця праці. Для села це можливість отримання не тільки додаткових місць праці, а й покращання сільської інфраструктури, особистий розвиток селян, збереження

культурної спадщини. Для туриста це, звичайно, пізнання чогось нового, а саме пізнання культури села, активний відпочинок на селі, пізнання циклу виробництва та можливість участі в цьому процесі, харчування екологічно чистими продуктами за мінімальних затрат.



Рис. Цілі агротуристичного кластера.

Агротуристичний продукт або послуга є результатом діяльності агротуристичного кластера, серед яких можна виділити:

- передусім це кухня, оскільки певні регіони славляться своїми кулінарними особливостями, а кулінарними шедеврами можна і потрібно ділитися з туристами;
- організація піших або виїзних (якщо у вас конферма) екскурсій околицями (до лісу, озера, річки тощо);
- надання можливості самостійно годувати свійських тварин (качок, курей, коней, корів);
- риболовля, збирання грибів, прогулянки на човні або конях;
- доступ до спортивного інвентарю – велосипедів, скутерів, бадмінтону, футбольних та волейбольних м'ячів;
- можливість навчитися пекти хліб, коптити рибу, в'язати мережива, варити варення тощо.

Для забезпечення позитивного та активного відпочинку агротуристів слід забезпечити необхідні умови та цікаву атмосферу. Саме атмосфера такого кластера може забезпечити привабливість для туристів, тобто постійно потрібно організовувати ярмарки з цікавими новинками та особливостями виробництва, фестивалі, дні збору врожаю та інші цікаві, нові події.

Сьогодні в Україні вже почали з'являтися перші агротуристичні кластери. У ході XXIX Міжнародної агропромислової виставки «Агро-2017» було презентовано п'ять кластерів:

- агроекологічний кластер «Медвін» в Іванківському районі Київської області;
- агротуристичний кластер «Диканька» в Диканському районі Полтавської області;
- агроекологічний кластер «Фрумушика-Нова» в Тарутинському районі Одеської області;

- агрорекреаційний кластер курорт «Коблево» в Березанському районі Миколаївської області;

- агротуристичний кластер «ГорбоГори» в Пустомитівському районі Львівської області.

Для популяризації агрокластерів особливо ефективним є проведення масштабних фестивалів. Так, упродовж 25-26 серпня 2018 р. поблизу с. Хоросно (Пустомитівський район, 20 км від Львова) проходитиме II фестиваль «ГорбоГори».

Основна мета фестивалю – створення агротуристичних кластерів як платформи сталого розвитку сільських територій. Програмою фестивалю передбачено проведення ярмарку регіональної продукції «Добрі традиції Галичини»; гастропрезентації регіональної продукції – кулінарні майстер-класи, частування і дегустації локальних продуктів; розваги для дітей – зоокуточок із вівцями, кіньми, павичами, декоративними птахами, творчі майстер-класи, лабіринт, батут, гірки; майстер-класи з валяння вовни, різьблення по дереву, видування скла, плетіння пшеничного перевесла; равликові перегони; кінні прогулянки; вело- та пішохідні екскурсії територією агротуристичного кластера; тест-драйв автомобілів; політ на повітряній кулі; шоу дронів; скеледром; катання на квадроциклах; укротека від Dj Micik Gonibez (україномовний танцювальний саунд); презентація обладнання сільськогосподарської техніки.

Як свідчить практика, кластерні утворення є потужним механізмом вирішення питань, пов'язаних зі соціально-економічним розвитком регіону, посилення його конкурентоспроможності на внутрішньому і зовнішньому ринках. Але існує безліч проблем, які гальмують формування агротуристичного кластера. Насамперед вони стосуються системи управління, тобто визначення органу, який виконував би організаційно-управлінську функцію. По-друге, це розроблення методичних рекомендацій до оцінки діяльності агротуристичного кластера. По-третє, необхідний інтегральний показник, за допомогою якого можна було би визначити рівень інфраструктурних переваг та рівень сприятливості умов підприємництва.

Отже, на сьогодні застосування кластерного підходу в Україні є необхідною умовою для відродження вітчизняного виробництва, підвищення ефективності інноваційного розвитку регіонів, досягнення високого рівня економічного розвитку та конкурентоспроможності. Таким чином, створення агротуристичних кластерів – це ефективна форма співпраці на локальному рівні, яка дозволяє розширити горизонти підприємницької діяльності, поєднати виробництво сільсько-господарської продукції, туризм, задіяти об'єкти культурної та історичної спадщини.

Бібліографічний список

1. Агротуристичні кластери – ефективний механізм розвитку села в Україні. URL: <http://vassr.org/node/3586>.
2. Іванов Ю. Б., Анненкова О. В. Теоретичні підходи до розробки класифікацій кластерних структур. *Вісник Національного університету «Львівська політехніка». Серія «Проблеми економіки та управління»*. 2012. № 640. С. 93–100.

3. Можливості працевлаштування молоді у сфері зеленого туризму: методичні рекомендації щодо започаткування власної справи / за заг. ред. О. В. Кулініча. Харків: Ін-т соц. політики регіону, 2011. 124 с.
4. Перевознікова О. В. Формування кластерів як засіб підвищення конкурентоспроможності економіки регіону. *Економічний простір*. 2010. № 43. URL: http://archive.nbuv.gov.ua/portal/Soc_Gum/Ekpr/2010_43/statti/12.pdf.
5. Проект підтримки малих та середніх підприємств в пріоритетних регіонах: посібник з кластерного розвитку. URL: www.sme.ukraine-inform.org.ua.

ПРОБЛЕМИ РОЗВИТКУ АГРАРНИХ ПІДПРИЄМСТВ НА ЗАСАДАХ СОЦІОЕКОНОМІКИ

*Г. Сиротюк, к. е. н., К. Янковська, к. е. н.
Львівський національний аграрний університет
Х. Бондарук
Луцький національний технічний університет*

In the article the essence of development of agrarian enterprises on the basis of socioeconomics is considered. The basic problems of socioeconomic development at the level of agrarian enterprises are determined

Perspective directions to enhance their effectiveness and provision of socioeconomic development with the purpose of strengthening their competitive positions in the market are proposed.

Key words: socioeconomics, agrarian enterprises, efficiency, sustainable development.

Сучасний етап розвитку аграрних підприємств спрямований на здійснення масштабних перетворень і формування нової моделі, що зумовлюється глобалізаційними та євроінтеграційними процесами. Функціонування аграрного сектору економіки країни характеризується суттєвими зрушеннями, а саме виходом на світовий продовольчий ринок і позиціонуванням України як одного з найбільших виробників продовольства. Проте позитивні зрушення супроводжуються екологічними проблемами, а саме зниженням природної продуктивності земель, неефективною спеціалізацією виробництва, високою енерго- та ресурсомісткістю виробничих процесів, а також занепадом соціальної інфраструктури на селі. Відновлення багатофункціонального характеру господарюючих суб'єктів аграрного сектору на соціоекономічних засадах виступає передумовою модернізації сільського господарства України [1]. Отже, виникає необхідність розробки відповідних моделей, механізмів та інструментів розвитку аграрних підприємств, що й визначає актуальність нашого дослідження.

Розвиток і функціонування аграрних підприємств на засадах соціоекономіки передбачає добровільне спрямування частини доходів на вирішення економічних, соціальних та екологічних проблем регіону, покращання

рівня та якості життя суспільства в цілому, яке вимагає використання принципів соціальної відповідальності у стратегії підприємства.

Вітчизняні науковці розглядають оцінку соціоекономічної модернізації аграрних підприємств з позицій сталого розвитку.

На думку М. Шабанової, сутність соціоекономічного підходу щодо розвитку аграрних підприємств повністю відповідає засадам сталого розвитку, що зумовлено відродженням багатофункціональної ролі сільського господарства у суспільстві. Цей підхід дозволяє виробити таке наукове знання, яке створює реальні передумови для взаємного посилення економічних та соціальних чинників розвитку, допомагає переглянути шляхи розв'язання старих проблем, виявляючи незадіяні соціальні джерела економічного розвитку, з одного боку, та недовикористовувані економічні ресурси соціального розвитку – з іншого [4, с. 27].

Як зазначає О. Попова, екологічні активи можуть бути джерелом і економічного, і соціального розвитку, тому їх урахування є обов'язковим з позицій сталого розвитку [5, с. 74].

Розвиток аграрних підприємств на засадах соціоекономіки передбачає дотримання раціональних параметрів виробничо-господарської діяльності та зростання ролі соціальних чинників, зокрема створення сприятливих умов праці, професійного розвитку персоналу, соціального захисту, вирішення екологічних та соціальних проблем сільських територій.

В умовах розвитку соціально орієнтованої економіки передумовою ефективного функціонування підприємства є правильний вибір стратегії управління соціальним розвитком, яка полягає у виборі загального напрямку дій, спрямованих на розвиток ефективної роботи персоналу, що є запорукою досягнення стратегічних цілей у поєднанні із задоволенням потреб бізнес-партнерів, споживачів, суспільства [2, с. 9].

Необхідність розвитку аграрних підприємств на засадах соціоекономіки в Україні зумовлена низкою причин, які потребують негайного вирішення, а саме: погіршення соціально-демографічної ситуації на селі; підвищення рівня безробіття на селі; зростання міграції сільського населення; зниження рівня продуктивності праці; занепад соціальної інфраструктури села; недостатня соціальна активність підприємств; загострення екологічних проблем, погіршення екологічної ситуації на селі, зниження платоспроможності споживачів, безробіття, бідність.

Розвиток аграрних підприємств на засадах соціоекономіки дасть змогу: забезпечити високу якість продукції; покращити фінансово-економічні показники господарської діяльності підприємств; забезпечити зростання рентабельності та конкурентоспроможності підприємств; підвищити інвестиційну привабливість останніх; збільшити обсяги продажу продукції; вийти на міжнародні ринки збуту; забезпечити зростання продуктивності праці та підвищення кваліфікації персоналу; створити позитивний імідж діяльності підприємства та його продукції тощо.

Проте аграрні підприємства нашої країни зіштовхуються з низкою проблем через недостатність фінансування соціальних програм, недосконалість існуючої нормативно-правової бази. Тому варто перейняти позитивний досвід європейських

та інших економічно розвинених країн світу, де проблемам соціального характеру приділяється особлива увага як усередині, так і за межами підприємства.

Поділяємо думку науковців про те, що соціоекономічний розвиток аграрних підприємств доцільно розглядати виділяючи зовнішні та внутрішні чинники [7, с. 3].

До зовнішніх чинників соціоекономічного розвитку відносять: соціально-економічний стан країни; нормативно-правову базу; сприятливу інвестиційну, податкову і кредитну політику країни; регіональні особливості соціального розвитку тощо.

Соціоекономічний розвиток на рівні підприємства В. Кипоренко розглядає як процес сукупних змін у соціально-економічній системі підприємства, спрямований на його перехід у новий якісно-кількісний стан у часі під впливом факторів внутрішнього і зовнішнього середовища [3, с. 197].

Внутрішні чинники соціоекономічного розвитку залежать безпосередньо від самого підприємства і власне підприємство має на них прямиий вплив, на відміну від зовнішніх. До них належить: фінансовий стан підприємства; матеріальне стимулювання і заохочення працівників підприємства; сприятливий соціально-психологічний клімат серед працівників; належна кваліфікація персоналу тощо.

Отже, євроінтеграція, глобалізація та посилення конкуренції вимагають нових підходів до соціально-економічного розвитку аграрних підприємств. Становлення сучасної моделі аграрного сектору вимагає переорієнтації вітчизняного господарства на засадах соціоекономіки, яку необхідно розглядати не лише з позиції економічного зростання, а й відповідних соціальних перетворень і вирішення екологічних проблем та підвищення якості довкілля.

Бібліографічний список

1. Українська модель аграрного розвитку та її соціоекономічна переорієнтація: наук. доп. / О. М. Бородіна та ін.; за ред. В. М. Гейця, О. М. Бородіної, І. В. Прокопи; НАН України, Ін-т екон. та прогнозув. Київ, 2012. 56 с.
2. Калінеску Т. В., Романовська Ю. А., Кирилов О. Д. Стратегічний потенціал підприємства: формування та розвиток: монографія. Луганськ: Вид-во СХУ ім. В. Даля, 2007. 272 с.
3. Кипоренко В. В. Стратегічні напрями розвитку органічного землеробства в Україні. *Сталий розвиток економіки*. 2013. № 5(22). С. 191–197.
4. Шабанова М. А. Экономика и экономическая социология: точки размежевания и интеграции. *Экономическая социология*. 2005. Т. 6, № 5. С. 12–27.
5. Попова О. Агросфера: соціоекономічний зміст і засади сталого розвитку. *Економіка України*. 2012. № 5. С. 73–84.
6. Юрчишин В. В. До проблеми системної переорієнтації розвитку агросфери на засадах соціоекономіки. *Економіка АПК*. 2013. № 11. С. 6–17.
7. Найда І. С., Найда І. В. Напрями соціоекономічного розвитку аграрних підприємств. *Problems of development modern science: theory and practice: Collection of scientific articles*. Madrid, Espana: EDEX, 2016. P. 127–130.

ФОРМУВАННЯ РИНКУ ЦУКРУ

І. Іваницький, к. е. н.

Львівський національний аграрний університет

Market of sugar development status is examined in the article. The effective functioning of the food market determines the level of food security provided by the population. Priorities in the formation of consumer demand in the market of food products and directions of development and increase of efficiency of food production are determined. The demand for the foreign market has been a stimulus for positive changes in the production of the most important types of agricultural products. Changes in prices for products of the agrarian sector, including sugar beet, are characterized by positive shifts. Sugar is a potentially highly liquid product, both for the domestic and foreign markets. The industry is closely connected with many other industries and therefore remains the most important component of food and technological independence of the state today. The country has seen positive trends in increasing its own beet sugar production to meet the needs of the domestic market and significantly increased the interest of commodity producers in the cultivation of sugar, gradually restoring the competitiveness and export potential of the industry, creating an attractive investment climate and prerequisites for bringing the industry to the level of the advanced countries of the world.

Key words: sugar, market of sugar, food market.

На сучасному етапі розвитку аграрного сектору економіки держави важливим є пошук шляхів ефективного функціонування продовольчого ринку, який насамперед визначає рівень забезпеченості населення продуктами харчування. Серед сукупності продовольчих ринків одним із важливих для України є ринок цукру. Стабільне функціонування вітчизняного ринку цукру є запорукою соціально-економічної стабільності та зростання добробуту населення.

Найпереконливішим критерієм стабільності того чи іншого ринку є динаміка цін товару, який на ньому продається. Тому аналіз цінової кон'юнктури вітчизняного ринку цукру дає змогу виявити найсуттєвіші чинники ціноутворення, а отже, розробити обґрунтовані заходи ринкової стабілізації. Дослідженню особливостей функціонування вітчизняного ринку цукру та всіх його складових присвячено чимало робіт вітчизняних вчених: В. Бондара, А. Зайця, Є. Імаса, М. Коденської, О. Нів'євського, П. Саблука, В. Юрчишина та ін. Однак, зважаючи на поглиблення інтеграції вітчизняної економіки в глобальний економічний простір, щоразу з'являються нові зовнішні та внутрішні чинники соціально-економічного середовища, що вимагає певної уваги. Зокрема, потребують оперативної оцінки чинники ціноутворення ринку цукру, який за даною характеристикою є дуже нестабільним. Для збереження галузі та забезпечення продовольчої безпеки країни виникла термінова необхідність змін у механізмі регулювання ринку цукру і пристосуванні його до вимог сучасності та СОТ.

На підвищення ефективності роботи підприємств бурякоцукрового комплексу, конкурентоспроможності продукції буряківництва суттєвий вплив повинна здійснювати державна підтримка галузі.

Основна проблема полягає в пошуку раціонального співвідношення елементів державного та вільного ринкового регулювання, враховуючи умови функціонування та етапи становлення і розвитку ринку, зокрема ринку цукру. Необхідно з'ясувати чинники, які справляють найбільший вплив на ціноутворення ринку цукру. Результати аналізу створюють можливість розробки обґрунтованих заходів з усунення чинників, що зумовлюють нестабільність цін.

Сучасний ринок продовольчих товарів – економічна система, в якій ринковий механізм (ціна, попит, пропозиція) є основним засобом координації у сфері виробництва товарів та розподілу їх серед споживачів. Останні роки характеризуються поліпшенням ситуації на ринку продовольчих товарів. У ході ринкових перетворень розвиваються різні організаційно-правові форми господарювання, що сприяє створенню конкурентного середовища й розширенню асортименту продовольчих товарів. Стабільним попитом користуються вітчизняні продукти харчування, збільшився експорт аграрної продукції.

Проте ринок продовольства є недовершеним, попит на продовольство задовольняється не за рахунок збільшення виробництва продукції, а формується в умовах низької платоспроможності населення, фактичне споживання продуктів харчування не досягає рівня раціональних фізіологічних норм. Сільське господарство – головний виробник продовольства – функціонує в умовах незадовільного матеріально-технічного забезпечення, слаборозвиненої ринкової інфраструктури, загострення соціальних питань, дефіциту практичного досвіду підприємництва, неефективності заходів державного регулювання.

Водночас відсутній комплексний підхід до вивчення стану ринків продовольства. Необхідно систематизувати різні методичні підходи до дослідження товарних ринків. Потребують уточнення критерії оцінки продовольчої безпеки регіону, необхідно визначити пріоритети у формуванні споживчого попиту на ринку продовольчих товарів та напрями стабілізації розвитку й підвищення ефективності виробництва продовольства на рівні регіону. Важливість і необхідність вирішення цих складних питань зумовили актуальність теми дослідження.

Розвиток продовольчого ринку в Україні у контексті світового агропродовольчого ринку визначається умовами і чинниками (передусім ґрунтово-кліматичними умовами), які в сукупності дозволяють виробляти ті продукти харчування, що є визначальними для європейських держав. Зазначене потенційно дає змогу Україні посісти вагоме місце у Європі як потужному постачальнику на ринок агропродовольчих ресурсів. Кожний регіон має власну специфіку організації товарних ринків, що безумовно впливає на товарообіг та розміщення мережі підприємств збуту й громадського харчування.

Важливим сектором продовольчого ринку України є ринок цукру. Технологічні схеми переробки цукрових буряків і виробництва цукру на заводах

України не мають істотних відмінностей від європейських, хоча поступаються їм за рівнем технічних рішень та автоматизації виробництва.

Нині цукробуряковий продовольчий комплекс відійшов від централізованого управління виробництвом продукції. А це означає, що галузь перебуває в умовах нерегульованого, стихійного, руйнівного ринку. Проблеми бурякоцукрового продуктового комплексу значною мірою породжені загальноекономічною кризою, посиленням низки негативних суб'єктивних чинників, зокрема таких, як збереження адміністративно-розподільних методів у регулюванні економічних процесів, відсутність ринкового досвіду управлінських кадрів, чіткої експортної політики.

Резерви забезпечення конкурентоспроможності цукробурякового комплексу полягають у підвищенні врожайності на основі захисту посівів від хвороб, шкідників та бур'янів, оптимізації сировинної зони цукрових заводів, підвищенні цукристості сировини, технічному переозброєнні.

Переробка цукрових буряків на давальницьких умовах не вигідна цукровим заводам і виробникам сировини. За відсутності власних коштів у заводів, державних пільгових кредитів переробка цукрових буряків за давальницькою схемою дозволяє заводам працювати, а виробникам сировини на мінімальному рівні самозабезпечитися матеріально-технічними ресурсами.

Поштовхом позитивних зрушень у виробництві найважливіших видів сільськогосподарської продукції виявився попит на зовнішньому ринку. Зміни цін на продукцію аграрного сектору, у тому числі на цукрові буряки, характеризуються позитивними зрушеннями.

Цукрова промисловість України завжди була стратегічно важливою галуззю і займала провідне місце в економіці країни. Цукор є потенційно високоліквідним товаром як для внутрішнього, так і для зовнішнього ринку. Галузь тісно пов'язана з багатьма іншими виробництвами і тому залишається й сьогодні найважливішою складовою продовольчої та технологічної незалежності держави. Підсумовуючи, можна стверджувати, що в країні намітилися позитивні тенденції до збільшення виробництва власного бурякового цукру для забезпечення потреб внутрішнього ринку та значно зросла зацікавленість товаровиробників до вирощування цукросировини, поступово відновлюються конкурентоспроможність та експортний потенціал галузі, створюються привабливий інвестиційний клімат та передумови для виведення галузі на рівень передових країн світу.

Бібліографічний список

1. Заец О. С. Сахарная промышленность в Украине: становление, развитие, реструктуризация. Киев: Наук. думка, 2004. 325 с.
2. Цукробурякове виробництво України: проблеми відродження, перспективи розвитку / П. Саблук та ін.; за ред. П. Т. Саблука, М. Ю. Коденської. Київ: ННЦ «ІАЕ», 2007. 390 с.
3. Стасіневич С. А. Аналітичний огляд ринку цукру, цінова ситуація на початку 2014 р. *Цукор України*. 2014. № 2. С. 14–17.

4. Система організаційно-економічних механізмів функціонування основних агропродовольчих підкомплексів рослинництва України / О. М. Шпичак та ін.; за ред. О. М. Шпичака. Київ: Нічлава, 2009. 406 с.
5. Матеріали науково-технічної конференції цукровиків України «Цукровий бізнес в умовах національного та світового ринку». Київ: Цукор України, 2010. 226 с.

ПЕРСПЕКТИВИ ТОВАРНОГО ВИРОБНИЦТВА МОЛОКА В ГОСПОДАРСТВАХ НАСЕЛЕННЯ ЛЬВІВСЬКОЇ ОБЛАСТІ

С. Яців, к. е. н.

Львівський національний аграрний університет

The article examines the prospects of dairy cattle breeding in households. The inadequate level of utilization of households for commodity milk production is shown. The tendencies in the sale of milk by households to the dairy processing enterprises are established. The experience of development of dairy cooperatives in Lviv region is considered.

Key words: milk cattle-breeding, households, milk cooperation.

Основними виробниками сировинного молока у Львівській області упродовж тривалого часу залишаються господарства населення. На них у 2017 р. припадало 94,7 % загального обсягу його виробництва [4, с. 140, 143]. Значну частину продукції селяни реалізують, зокрема, переробним підприємствам. Однак рівень використання потенціалу господарств населення у формуванні пропозиції молокопродуктової продукції є недостатнім.

Львівська область входить до числа лідерів серед регіонів України за кількісними показниками виробничого потенціалу молочного скотарства в господарствах населення. Однак дуже високими є й темпи його зменшення. Так, поголів'я корів у господарствах населення області у 2017 р. порівняно з 2010 р. зменшилося на 30 %, обсяг виробництва ними молока – на 21 %. Доволі низьким є й рівень товарності виробництва молока цими господарствами. У 2016 р. він становив усього 24,6 %, тоді як у середньому за господарствами населення України – 46,3 %.

Основна частина реалізованого сировинного молока в кінцевому підсумку надходить на переробні підприємства. У 2017 р. молокопереробні підприємства Львівської області закупили безпосередньо в господарств населення 13,5 тис. т молока, що становить 9,9 % від загального обсягу отриманої ними сировини. У динаміці цей показник стрімко зменшується, адже ще у 2014 р. він становив 52,9 %.

Такі зміни в організації постачання сировини на переробні підприємства пов'язані з діяльністю структур, які спеціалізуються на заготівлі молока – молочних кооперативів і посередників, що працюють на комерційних засадах. Вони у 2017 р. забезпечили надходження на молокопереробні підприємства Львівської області більше половини сировини, і значна її частка надійшла від господарств

населення. З діяльністю заготівельних структур пов'язано зменшення кількості обладнаних пунктів, що займаються прийманням молока від населення та належать молокопереробним підприємствам. Їх кількість у Львівській області зменшилася з 807 у 2014 р. до 152 у 2017 р., що свідчить про перебудову інфраструктури, яка обслуговує товарне виробництво молока в господарствах населення.

Серйозною проблемою, що гальмує розвиток товарного виробництва молока в господарствах населення, є низька його закупівельна ціна. Вона на третину нижча за середню ціну реалізації молока сільськогосподарськими підприємствами, що пов'язано з низькою якістю сировини, виробленої на селянських подвір'ях. Певною мірою вирішує цю проблему продаж продукції через кооперативи, які мають обладнання для зберігання сировинного молока, забезпечують контроль його якості, здійснюють періодичні огляди тварин, а також мають змогу відстояти вищу ціну, пропонуючи відносно великі партії продукції.

Кооперативи вважаються найбільш дієвим інструментом підтримки товарного виробництва молока в господарствах населення. На відміну від комерційних посередників, вони здатні забезпечити комплексне обслуговування малих агровиробників. Діючи на неприбуткових засадах, кооперативні структури максимально враховують економічні інтереси суб'єктів господарювання, яких обслуговують.

Водночас молочарська кооперація в середовищі господарств населення розвивається надто повільно. На початок 2018 р. у Львівській області налічувалося 64 сільськогосподарських обслуговуючих кооперативи [1]. З них 26 мали пряме відношення до виробництва молока і ще один спеціалізується на виробництві кормів. Однак лише 15 кооперативів подали інформацію про наявність у їхніх членів корів, загальна кількість яких становила менше ніж 2 тис. голів.

Слід зазначити, що перспективи розвитку в господарствах населення молочного скотарства та їх участі в молочній кооперації залежать насамперед від намірів самих суб'єктів господарювання. Вище згадували про значні темпи скорочення ними поголів'я корів. Додаткову інформацію про середовище розвитку молочної галузі в цій категорії агровиробників можна почерпнути з результатів здійснюваного органами статистики обстеження сільських домогосподарств [2]. Вони вказують на зниження інтересу селян до ефективного виробництва молока в особистих господарствах (див. табл.).

Ті господарства, які реалізовували молоко для переробки, здійснювали санітарний контроль його якості. Упродовж останніх років частка таких домогосподарств серед тих, які утримували корів, не сягала й 40 %. Своєю чергою, у 2017 р. у Львівській області налічувалося близько чверті сільських домогосподарств, які утримували корів, і в динаміці цей показник зменшується.

Зацікавленість господарств населення у розвитку молочного скотарства тісно корелює з їх розмірами. Зокрема, у Львівській області у 2017 р. зі сільських домогосподарств із площею використовуваних угідь до 0,5 га утримували корів лише 9,8 %. Натомість серед господарств із площею землекористування понад 1 га частка таких становила 47,7 %, а припадало на них 55,8 % утримуваних усіма сільськими домогосподарствами корів [2, с. 51]. Саме з найбільшими суб'єктами

господарювання пов'язані перспективи товарного виробництва молока в господарствах населення.

Таблиця

Молочне скотарство у сільських домогосподарствах Львівської області*

Показник	2014 р.	2015 р.	2016 р.	2017 р.
Частка домогосподарств, що утримували корів, %	34,9	36,6	32,4	26,7
Частка, %, серед домогосподарств, які утримували тварин, таких, що здійснювали: ветеринарні перевірки	76,3	77,5	70,9	64,9
санітарну обробку тваринницьких приміщень	92,7	94,3	94,9	91,5
Частка, %, серед домогосподарств, які утримували корів, таких, що здійснювали санітарний контроль якості молока	39,5	37,4	37,0	37,8

* Розраховано за даними статистичних бюлетенів «Основні сільськогосподарські характеристики домогосподарств у сільській місцевості» за відповідні роки.

Важливе значення має зовнішня підтримка процесу товарного виробництва молока в господарствах населення. Її надають як державні органи, так і громадські організації, у тому числі в рамках волонтерської діяльності. Центральні та регіональні органи виконавчої влади ініціювали низку програм, скерованих на фінансову підтримку розвитку в господарствах населення скотарства, діяльності сільськогосподарських обслуговуючих кооперативів тощо.

Успішним прикладом поєднання державної й недержавної підтримки малих виробників є реалізація проекту «Розвиток молочного бізнесу в Україні». Проект фінансується за рахунок коштів уряду Канади, Екофонду Данон в Україні, благодійного фонду «Добробут громад», окремих облдержадміністрацій, реалізується за участі Львівської аграрної дорадчої служби. Проект націлений на створення в Україні сімейних молочних ферм, їх об'єднання в молочні кооперативи. Передбачено спорудження на Львівщині кооперативного молокопереробного заводу [3].

Оцінюючи перспективи розвитку товарного виробництва молока в господарствах населення, слід враховувати зростаючі вимоги до якості продукції, необхідність удосконалювати технології виробництва з метою зниження її трудомісткості й собівартості. Ефективне вирішення цих проблем можливе насамперед суб'єктами господарювання, які ставлять за мету трансформацію у фермерські господарства без статусу юридичної особи та пов'язують свій розвиток з участю в кооперативному русі.

Бібліографічний список

1. Інформація щодо діяльності сільськогосподарських обслуговуючих кооперативів (СОК) станом на 01.01.2018 р. URL: <http://loda.gov.ua/silskohospodarska-kooperatsiya> (дата звернення: 15.06.2018 р.).
2. Основні сільськогосподарські характеристики домогосподарств у сільській місцевості в 2017 році: стат. бюл. / Держслужба статистики України. Київ, 2018. 80 с.

3. Розвиток молочного бізнесу в Україні. URL: <http://lads.com.ua> (дата звернення: 15.06.2018 р.).
4. Тваринництво України: стат. зб. / Держслужба статистики України. Київ, 2018. 165 с.

РОЗВИТОК ЛІЗИНГУ В АГРОПРОМИСЛОВОМУ КОМПЛЕКСІ УКРАЇНИ

*О. Карий, д. е. н., О. Садура, к. е. н., О. Агрес, к. е. н.
Львівський національний аграрний університет*

It is indicated that leasing is a special form of reproduction of fixed assets, a kind of entrepreneurial activity. The basis of leasing is the long-term lease of property, that is, its transfer for temporary use on terms of payment, timeliness and repayment or redemption. It is proved that today the market of leasing services in Ukraine is at the stage of formation in comparison with European countries. Proposed measures for the activation of the market of leasing services.

Key words: leasing, material and technical means, leasing services, leasing payments, leasing operations, leasing services market, lessee, lessor.

Протягом останніх років матеріально-технічна база АПК значно зруйнована. Недостатня забезпеченість сільськогосподарських підприємств матеріально-технічними засобами (тракторами, комбайнами, автомобілями та іншими засобами) безпосередньо пов'язана з відсутністю фінансових ресурсів.

Одним із способів відтворення основних засобів є лізинг – особлива сфера підприємницької діяльності, широко розповсюджена за кордоном, яка сьогодні розвивається й в Україні. Лізинг – це одна з найпривабливіших і найперспективніших форм інвестування, яка здатна значно поживити процес оновлення матеріально-технічної бази сільськогосподарських товаровиробників та входження економіки України до структури світового ринку.

Сільськогосподарські товаровиробники значну потребу в кредитних ресурсах спроможні задовольнити завдяки повнішому використанню потенціалу ринку лізингових послуг. Лізинг може бути непоганою альтернативою банківському кредитуванню, оскільки дозволяє значно зменшити стартові капіталовкладення, а отже, відкриває широкі можливості для розвитку малого та середнього бізнесу. Порівняно з іншими способами придбання технічних засобів (банківський кредит, оплата за фактом поставки, купівля з відстроченням оплати тощо), лізинг має низку переваг: знижує ризик неповернення коштів, оскільки за лізингодавцем зберігається право власності на передане майно; передбачає 100 % кредитування і не вимагає негайного початку платежів; забезпечує гнучкіші умови лізингової угоди, ніж позика, оскільки надає можливість обом сторонам виробити зручну схему виплат; дає змогу відносити лізингові платежі на витрати виробництва лізингоодержувача й відповідно знижувати оподаткований прибуток;

сприяє сільськогосподарським товаровиробникам одержати додаткові можливості щодо збуту техніки та обладнання.

Незважаючи на активний розвиток фінансової системи, ринок лізингових послуг в Україні перебуває на стадії становлення.

Дослідження AggroDay вказують на те, що в Україні вся банківська система держави надала кредити аграріям лише на \$2 млрд в перерахунку на американську валюту. На кінець листопада 2017 р. залишок коштів у представників сільського господарства на рахунках вітчизняних банків, згідно з інформацією НБУ, становив лише 59,6 млрд грн. Для порівняння, слід зазначити, що, окрім традиційних кредитів, сільгоспкомпанії на Заході мають змогу скористатися й більш сучасним, аніж традиційні кредити, фінансовим інструментом, який став там уже популярним – придбати техніку та обладнання в лізинг. Так, в Європі в лізинг техніку купують уже на мільярди євро щорічно. Обсяг ринку лізингу в будь-якій із 26 європейських країн, що мають своїх представників в асоціації Leaseurope (представляє близько 94 % лізингового ринку Європи, офіс – у Брюсселі), істотно перевищує український. Наприклад, у сусідніх Словаччині та Польщі нових договорів лізингу тільки за першу половину 2017 р. було укладено на €1,1 млрд і €7,3 млрд відповідно. А в розвинених Німеччині та Великобританії ринок уже досяг рівня в €25,5 млрд і €39,1 млрд [4].

В Україні поки що лізинговий ринок набагато менший за розмірами. Його обсяг у 2016 р., згідно з інформацією Нацкомфінпослуг, був еквівалентним лише \$0,4 млрд, а за підсумками трьох кварталів 2017 р. – \$0,35 млрд.

Офіційно за перші дев'ять місяців минулого року, за даними галузевого регулятора, договорів фінансового лізингу було укладено на суму 9,3 млрд грн. Загальна вартість чинних лізингових договорів станом на 30.09.2017 р. становила 24,1 млрд грн. І лише 6,5 млрд грн із них припадає на сільське господарство (тобто всього \$0,24 млрд за офіційним курсом валют на звітну дату) [5].

У підсумку маємо, на жаль, мікроскопічний рівень проникнення такої перспективної фінансової послуги, як лізинг, у сільське господарство рідної країни. Проте зазначимо, що ситуація з часом трохи покращується. Так, приблизно зі 45 тисяч одиниць агротехніки, куплених сільгосппідприємствами протягом минулого року, близько однієї тисячі агрегатів придбано саме за лізинговою схемою. Тобто на лізинг у минулому році припало в середньому 2 % сільгосптехніки. А в сегменті тракторів та комбайнів у 2017 р. частка лізингової техніки сягнула 5–6 %. Отже, поточний рівень проникнення лізингу у сільське господарство на порядок вищий за відповідний показник усього парку сільгосптехніки, сформованого накопиченням за всі попередні роки. Але для галузі, яка намагається боротися за світові експортні ринки, та ще й маючи при цьому вкрай обмежені фінансові ресурси для модернізації своїх виробництв, темпи впровадження лізингу занадто низькі. Хоча аналіз свідчить, що ресурси для помітного покращання ситуації є.

Найважливішими операторами на ринку лізингу в Україні можна назвати такі лізингові компанії, як «Перша лізингова», «Hertz», «Avis Rent a Car», «Оптіма лізинг», які здійснюють лізинг автотранспорту. Лідером серед лізингодавців з

обладнання та устаткування виступає «Українська лізингова компанія». Також до найбільших українських лізингових компаній належать «Українська фінансова лізингова група», «Укрдержлізинг», «Укресімлізинг». НАК «Укראгролізинг» вирізняється з-поміж лізингових компаній спеціалізацією щодо надання в оренду сільськогосподарської техніки. Більшість лізингових компаній об'єднана у Всеукраїнську асоціацію лізингу «Укрлізинг» [2, с. 5].

Аналізуючи вітчизняний ринок лізингу, треба відзначити його активізацію, але обсяги здійснення лізингових операцій залишаються в декілька разів нижчими за аналогічні показники західних країн. Для успішного розвитку лізингу в Україні доцільно провести комплекс заходів з реформування податкового законодавства, встановлення норм пришвидшеної амортизації, урізноманітнення джерел фінансування лізингових операцій тощо.

Отже, ринок лізингових послуг потребує особливої уваги, оскільки це не лише засіб стимулювання реалізації нової техніки, пришвидшення оновлення матеріально-технічної бази, а й інтенсифікації розвитку національної економіки в цілому, підвищення її якісного рівня.

Бібліографічний список

1. Бурковська А. В. Стан і перспективи лізингової діяльності в сільському господарстві України. *Економіка АПК*. 2013. № 11. С. 72–77.
2. Люпин Н. Інновації та інвестиції: куди поїхати по досвід? *Аграрний тиждень*: 2009. № 36(120). С. 5.
3. Садова І. Доступність і популярність фінансового лізингу. *Аграрний тиждень*. 2010. № 2(128). С. 8.
4. Як виглядає ринок лізингу в Україні і чи є надія на його розширення. URL: <https://agroday.com.ua/2018/02/09/lizung-oriyentyry-ta-shansy-na-rozvytok-lizyngu-ch-1/> (дата звернення: 10.06.2018).
5. Агролізинг: важливий, доступний, динамічний. URL: http://www.vab.ua/ukr/press_centre/comments/agro-l-zing-vazhliivy-dostupniy-dinam-chniy/ (дата звернення: 02.06.2018).

ВПЛИВ ПРИНЦИПІВ ФІЗИЧНОЇ ЕКОНОМІЇ НА ГЛОБАЛЬНІ СТРАТЕГІЇ УКРАЇНИ

О. Василина, к. е. н.

Львівський національний аграрний університет

Ukraine has considerable and powerful potential for the increase of production of agricultural goods. By substantial payment the representatives of school of physical economy created new paradigm of civilization development. An increase of grain production is basis of realization of global mission of Ukraine. A state policy in relation to surplus of grain must result to the bloom agrarian-food spheres, financially money stability, power independence and world leadership.

Key words: physical economy, global strategies, agrarian sector, mission of Ukraine.

Учення української школи фізичної економії сьогодні вже вийшло за межі суто теоретичних міркувань і знаходить своє практичне втілення в різних галузях життєдіяльності: аграрному виробництві, промисловості, створенні енергозберігаючих технологій, будівництві тощо.

Глобальні екологічні і економічні кризи, які охопили цивілізацію на початку ХХІ століття, – це підтвердження пророчого наукового передбачення, яке зробив на початку минулого століття В. І. Вернадський, про «вступ людства в еру співрозмірності його впливу на загальнопланетарну картину еволюції життя на Землі із впливом геокосмічних процесів». Сучасний світ переживає системну, багатомірну кризу, складовими якої є екологічна, демографічна, продовольча, енергетична, валютно-фінансова та інші кризи, в основі яких і закладено глобальні протиріччя.

Вчені, аналізуючи причини, які зумовили глобальну антропогенну кризу, серед найголовніших називають нехтування закономірностями зв'язків суспільства і природи. Розуміння небезпечних економічних, соціальних, екологічних та інших загроз для життєдіяльності нинішніх поколінь та існування нащадків привело світове співтовариство до необхідності зміни існуючої парадигми цивілізаційного розвитку. Явно чи неявно, свідомо чи підсвідомо, але воно присутнє у ментальності, мисленні та бутті нації й конституційоване в українській економіко-філософській культурі. Йдеться про нову парадигму теоретичного обґрунтування суспільного розвитку, яка базується на поєднанні фізичного та економічного.

Як писав М. Руденко, «щорічний додаток сонячної енергії, що має місце виключно у хліборобстві, здійснюючи кругообіг в економіці, стає додатковою вартістю». Її фізичний аналог він іменував енергією прогресу. Такий підхід дозволив мислителю сформулювати думку про можливість побудувати енергетичну модель нашої цивілізації. Ключовою біоенергетичною складовою цієї моделі є зерно. Розгляд його як безальтернативного ресурсу, який нічим замінити, дозволяє зрозуміти: зерно належить до сукупності невід'ємних одне від одного абсолютних благ. Складовими цієї сукупності є також земля, соломка, худоба і гній – теж безальтернативні і нічим не замінні. Зanedbanня будь-якого з них, особливо погіршення родючості землі, – неприпустима катастрофа, здатна унеможливити життєдіяльність людства. З огляду на це, а передовсім – з огляду на континентальну та глобальну фінансово-економічну кризу, якою охоплені Європа і світ, не можна оминати запропонованого М. Руденком тлумачення грошей як «міри життя». Мислитель довів, що «еталоном вартості найдоцільніше зробити тонну або центнер пшениці. Якби це справді сталося, сотні мільйонів земель були б врятовані від голодної смерті». Місія України, її активна участь у розв'язанні глобальної проблеми формування стратегічних запасів продовольства здатна зробити нашу державу провідником новаторських, гуманістичних ініціатив. Саме на фізико-економічній основі належить ґрунтувати принципово нову, адекватну викликам ХХІ століття Національну стратегію європейської інтеграції України [3].

Концепція сталого розвитку економіки визнана світовою спільнотою народів доміантною ідеологією розвитку людської цивілізації у XXI ст., стратегічним напрямом забезпечення матеріального, соціального й духовного прогресу суспільства. Взагалі, М. Руденко також намагався досягти сталого соціально-економічного розвитку України і будь-якої іншої держави, що передбачає: задоволення зростаючих матеріальних і духовних потреб населення за умови раціонального та екологічнобезпечного господарювання й високоефективного використання природних ресурсів; підтримання сприятливих для здоров'я людини природно-екологічних умов життєдіяльності, збереження, відтворення і примноження якості довкілля та природноресурсного потенціалу суспільного виробництва.

Україна володіє сукупністю матеріальних благ, що мають бути збереженими для нащадків, тобто тих благ, що є визначальними і безальтернативними для забезпечення людського існування і життєдіяльності. Цими благами насамперед є природні ресурси, які людство не спроможне нічим замінити: зерно, гумус, солома, худоба, гній [8, с. 18].

У найближчій історії зазначені ідеї розвивав Герой України М. Руденко. За його оцінками, наша держава мала би продукувати щорічно до 100 млн тонн товарного зерна. У можливості українського селянства зберігати у своїх зерносховищах понад 100 млн тонн зерна мислитель вбачав пріоритетне завдання національної економічної стратегії [3].

Розуміння зерна як найважливішого з абсолютних благ відкриває бачення шляхів принципово нового вирішення монетарних проблем. Якщо еталоном вартості зробити 1 т або 1 ц пшениці – «сотні мільйонів землян були б врятовані від голодної смерті», – переконливо стверджував М. Руденко.

Знаний в Україні фізіократ професор В. Шевчук у своїх працях доводить, що в реальному секторі економіки пріоритетною сферою реформ має бути сільське господарство, бо тільки воно дає незамінний для людської життєдіяльності ресурс – продовольство, роль якого безальтернативна [3].

Сьогодні зернове господарство України є стратегічною і найбільш ефективною галуззю народного господарства. Зерно і вироблені з нього продукти завжди були ліквідними, оскільки вони становлять основу продовольчої бази і безпеки держави [1]. Природно-кліматичні умови та родючі землі України сприяють вирощуванню всіх зернових культур і дають змогу отримувати високоякісне продовольче зерно в обсягах, достатніх для забезпечення внутрішніх потреб і отримання статусу «головної житниці світу». При докорінній зміні системи розподілу дотацій, створенні її прозорою і підконтрольною учасникам ринку, розробці ясних недвозначних критеріїв участі в програмах держпідтримки, полегшенні виробникам доступу до фінансових ресурсів сільське господарство, у тому числі й зернове господарство, отримає потужний імпульс до розвитку. За реалізації цих заходів виробництво зерна у нашій країні у 2017 році буде збільшено до 80 млн т [5].

Таким чином, поєднання підходу Миколи Руденка і положення Володимира Вернадського про вічність живого і розумного забезпечить збалансований розвиток суспільства, у тому числі й аграрної сфери.

Місією України є не тільки входження у світовий науковий простір на базі доробку фізіократичної економіко-філософської думки С. Подолинського, В. Вернадського, М. Руденка, а передусім становлення новітніх фундаментальних досліджень розвитку, багатства та цінностей на противагу руйнівному, віртуально-фінансовому та технократичному глобалізму.

Вітчизняні наукові інституції спроможні ініціювати принципово нові фундаментальні та прикладні дослідження, новаторські прогнози, піонерні видавничі проекти, конгреси, конференції, семінари та інші заходи, покликані активізувати оновлення мислення, господарювання та урядування.

Основною метою аграрних реформ та їх результативністю з позиції сталого розвитку є збільшення виробництва й надлишку зерна як найважливішого з абсолютних благ у світі.

Бібліографічний список

1. Зайцев И. Основные коррупционные схемы в украинском аграрном секторе [Электронный ресурс] // ЛІГАБізнесІнформ: інформ. агентство. URL: <http://biz.liga.net/all/prodovolstvie/stati/2701928-osnovn-ye-korruptsionnye-skhemy-v-ukrainskom-agrarnom-sektore.htm/section1> (дата обращения: 03.03.2014).
2. Саблук П. Т. Фізична економія – об'єктивна умова розвитку національної економіки України. *Фізико-економічні засади збалансованого розвитку агросфери (до 150-річчя від дня народження В. І. Вернадського)*: зб. матеріалів Міжнар. наук.-практ. конф., 11 квіт. 2013 р. Київ: ННЦ ІАЕ, 2013. С. 18–28.
3. Шевчук В. О. Фізико-економічне осягнення місії України. Фізична економія у вимірах теорії і практики господарювання: кол. монографія / за ред. Ю. П. Лупенка. Київ: ННЦ «Інститут аграрної економіки», 2013. С. 445–449.
4. Шевчук В. Відкрити Миколу Руденка-економіста. *Схід*. 2006. № 6. С. 3–6.
5. [Електронний ресурс]. URL: http://ir.znau.edu.ua/bitstream/123456789/1164/1/Organic_2014_88-93.pdf.

THE TWO-CRITERIA MODEL SELECTION OF BANK'S APPROACH TO OPERATIONAL RISK ASSESSMENT

V. Chaplyha

Lviv Institute, HSEI "Banking University"

The article is devoted to selection of bank's approach to operational risk assessment. This is actual problem, as at present in the acts and regulations of Central Banks there are no clear quantitative and qualitative criteria for the bank's acceptance of specific approaches to assessing operational risk. The bank's use of one or the other approach to assessing the operational risk by Basel standards depends on the maturity of the entire internal control system, as well as on the quality and availability of risk data. The two-criteria model is proposed for choosing a bank's approach to operational risk assessment.

Key words: model, criteria selection, approach, operational risk assessment, bank.

Strategy of development of the Banking System of Ukraine 2020 and Association Agreement with the European Union stimulates implementation of norms of the most modern system Basel III in Ukraine. This compels Ukrainian banks to focus on risk-based efficiency management of their activities after second crisis of the banking system in the last six years. Implementation of Basel III norms involves, primarily, restructuring the business models using a high-technology products and remote maintenance. This will lead to increased efficiency dependence and continuity of functioning of banks from adopted level of operational risk.

Usage by bank one or the other assessment model by Basel standards of operational risk, or other approaches, depends on maturity of the overall internal control system and, especially, from the special department of operational risk management, and also from quality and availability of data about risk. This implies that for the introduction of each possible approaches of bank's single desire is not enough. However, now in acts and regulations of the Central Banks are absent “a clear quantitative and qualitative criteria of eligibility to The Basic indicative (BIA), Standardized (TSA, ASA) and Improved approaches (AMA), as well as criteria for checking and approval by regulator of compliance one or anothe approach” in bank [1, p. 46].

Research purpose. To propose the approach to the two criteria for a choosing by banks of specific model for calculation of capital under operational risk.

The two-criteria model is proposed for choosing a bank's approach to operational risk assessment. This model to link implementation of each approach in the bank with the assessment of the levels:

- the Process Maturity of Operational Risk Management (LMORM),
- the Quality of Vailable Data about Operational Risk (LQDOR).

Decision (D) about the usage of one of recommended approaches is function of these levels:

$$D(BIA, TSA, ASA, AMA) = f(LMORM_i, LQDOR_j); i, j = 1, 2, \dots \quad (1)$$

Maturity of processes is proposed to evaluate by the methodology of the standard ISO/IEC 15504-2:2009 [2] and method [3].

For each process ISO/IEC 15504 defines a capability level on the scale shown in Table 1.

Table 1

The 5-level process maturity continuum

Level	Name	Our Symbol
5	Optimizing process	$LMORM_{i=5}$
4	Predictable process	$LMORM_{i=4}$
3	Established process	$LMORM_{i=3}$
2	Managed process	$LMORM_{i=2}$
1	Performed process	$LMORM_{i=1}$
0	Incomplete process	

Source: [2, 3], own.

The capability of processes is measured using process attributes. The international standard defines nine process attributes (see Table 2).

Table 2

The process attributes of 5-level process maturity continuum

Level	Process Attributes	Our Symbol
5	5.1. Process Innovation	$AORM_{k=9}$
	5.2. Process Optimization	$AORM_{k=8}$
4	4.1. Process Measurement	$AORM_{k=7}$
	4.2. Process Control	$AORM_{k=6}$
3	3.1. Process Definition	$AORM_{k=5}$
	3.2. Process Deployment	$AORM_{k=4}$
2	2.1. Performance Management	$AORM_{k=3}$
	2.2. Work Product Management	$AORM_{k=2}$
1	1.1. Process Performance	$AORM_{k=1}$

Source: [2, 3], own.

Assigning of each following graduation of maturity $LMORM_i$ carried out by the four-tiered $\{N-P-L-F\}$ assessment achievement of each certain attributes of the process $AORM_k$:

$AORM_k = \{\text{Not achieved (0 - 15 \%)} - \text{Partially achieved (>15\% - 50 \%)} - \text{Largely achieved (>50 \% - 85 \%)} - \text{Fully achieved (>85 \% - 100 \%)}\}$;

$$LMORM_i = f(AORM_k), \quad i = 1, \dots, 5; k = 1, \dots, 9.$$

To move to the following graduation of maturity level should be F or L evaluation of every process attribute.

The quality of available Data about Operational Risk $LQDOR_j$, ($j = 1, \dots, 5$) is offered to evaluate by methodology of the standard ISO/IEC 25012:2008 (SQuaRE) [4] in view of recommendations BCBS [5]. Standard categorizes quality attributes into 15 characteristics. Each quality attribute $AQDOR_m$ proposed to assessed on a three-point (H-M-L) rating scale (High, Medium, Low):

$$AQDOR_m = \{H \vee M \vee L\}.$$

Then, the level of data quality will be determined by aggregated estimate of attributes of Data Quality:

$$LQDOR_j = f\{AQDOR_m\}, \quad j = 1, \dots, 5; m = 1, \dots, 15.$$

Based on the analysis proposed to use matching of approaches for calculating of capital depending on the level of Operational Risk Management maturity process and also on quality of available data about risk (see fig.):

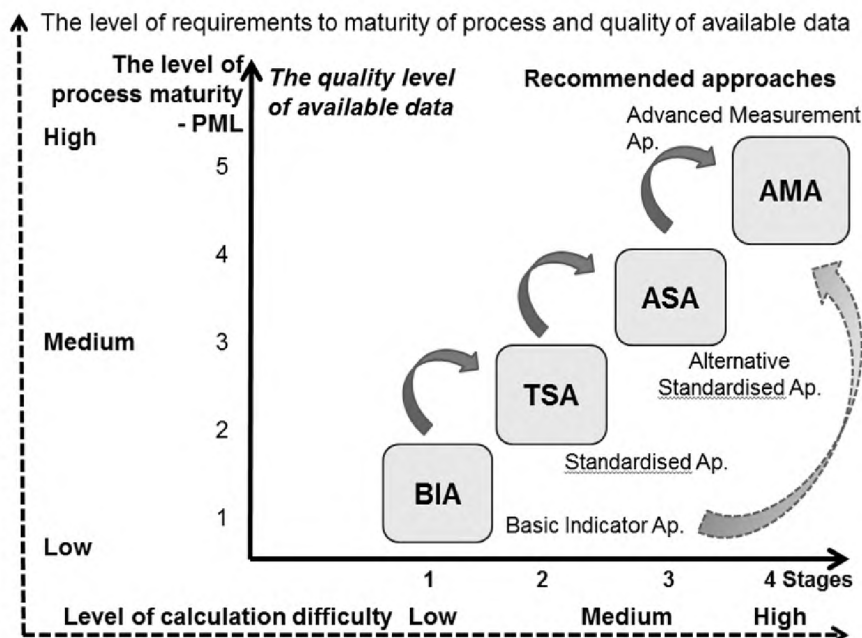


Fig. The two-criteria model selection of bank's approach to operational risk assessment. Source: own.

- Basic Indicator Approach (BIA) - at the first level of maturity processes and quality of data:

$$D(LMORM_{i=1} \wedge LQDOR_{j \geq 1}) = BIA;$$

- Standardised Approach (TSA) - at the second level:

$$D(LMORM_{i=2} \wedge LQDOR_{j \geq 2}) = TSA;$$

- Alternative Standardised Approach (ASA) - at the third level:

$$D(LMORM_{i=3} \wedge LQDOR_{j \geq 3}) = ASA;$$

- Advanced Measurement Approaches (AMA) - on the fourth or fifth levels:

$$D(LMORM_{i=4 \vee 5} \wedge LQDOR_{j \geq 4}) = AMA.$$

The suggested model allows banks to assess realistically its possibilities in choosing approach of reserve capital calculation under Operational Risk and for other types of bank risks; also stimulates banks for improving risk management processes and improving the quality of available data.

References

1. Operational Risk Foundation. The Committee on Standards of Basel II, 2013. URL: http://arb.ru/banks/analitics/upravlenie_operatsionnym_riskom_komitet_arb_po_standartam_bazel_ii_i_upravleniyu-9752442/.

2. Standard ISO/IEC 15504-2:2009. International Organization for Standardization, 2009. URL: http://www.iso.org/iso/iso_catalogue/catalogue_tc/catalogue_detail.htm?csnumber=37458.
3. Hauck J., Gresse von Wangenheim C., Mccaffery F. and Buglione L. Proposing an ISO/IEC 15504-2 Compliant Method for Process Capability/Maturity Models Customization. *Proceedings of the 12th International Conference, PROFES 2011, Torre Canne, Italy, June 20-22, 2011*. P. 44–58.
4. Standard ISO/IEC 25012:2008 (SQuaRE). International Organization for Standardization, 2009. URL: <https://www.iso.org/standard/35736.html>.
5. Principles for effective risk data aggregation and risk reporting. Basel Committee on Banking Supervision, 2013. URL: <https://www.bis.org/publ/bcbs239.pdf>.

НИШЕВЕ СІЛЬСЬКЕ ГОСПОДАРСТВО В УКРАЇНІ: СТАН І ПЕРСПЕКТИВИ

І. Черевко, к. е. н.

Львівський національний аграрний університет

The main results of the study of the situation with the development of the niche agriculture in Ukraine against the backdrop of world tendencies are presented. The main approaches to categorizing agricultural crops as niche have been worked out. The most perspective niche cultures for Ukrainian agricultural producers are determined, and the main measures outlined are the implementation of which is necessary for the successful development of the niche agricultural sector in Ukraine.

Key words: agriculture, niche cultures, braking factor, prospects.

Дуалістична ситуація в аграрному секторі економіки в Україні спонукає її дрібнотоварний сектор до пошуку нових можливостей диверсифікації та переорієнтації виробничої діяльності у напрямі позиціонування себе у таких нішах на ринку аграрної продукції, які дають змогу максимально використати свої потенційні виробничі потужності і забезпечити собі високий рівень ефективності функціонування. Останнім часом навіть у окремих крупних аграрних підприємствах типу агрохолдингів спостерігаються випадки нішевого характеру господарювання, яке в основному пов'язане з органічним способом вирощування окремих зернових та круп'яних культур. У сільському господарстві України для розвитку його нішевого напрямку є як об'єктивні потенційні сприятливі умови, так і досить вагомні гальмівні чинники.

До нішевих культур можна віднести як ягоди, горіхи або мускусний гарбуз, льон, шафран, так і екзотичні злаки (спельта, жито, кіноа), спаржу, овочі або органічні продукти. Безумовно до них належать такі продукти з високою питомою часткою нематеріальної (інтелектуальної) складової в доданій вартості і ціні реалізації, як сир, вино (взагалі алкогольні напої), м'ясні спеціалітети. Важливою особливістю нішевих культур є й те, що вони, як правило, досить трудомісткі та

ресурсовитратні у вирощуванні (виробництві) і їх виробництво досить складно або взагалі неможливо масштабувати [1]. На думку О. Маслака, характерними рисами нішевих культур є малорозвиненість конкретного ринку, перевищення попиту над пропозицією, низька конкуренція в секторі виробництва продукції вирощування даної культури, високі закупівельні ціни та високий рівень доходності. Якщо виходити з таких критеріїв, то до категорії нішевих культур можна зарахувати практично всі бобові, зокрема – сочевицю, нут, маш, квасоллю, боби і навіть горох [7]. Сюди відносять також сорго, гірчицю, коноплі, часник тощо. З позицій усього сільського господарства нішевими вважається більшість плодово-ягідних культур, тобто лохина, чорниця, журавлина, малина, ожина, слива, абрикос, суниця, жимолость, кизил, горіх волоський тощо. Хоча власне садоводи нішевими називають лише ті плодово-ягідні культури, які зараз виробляють у край обмежених обсягах – приміром такі, як агрус, обліпиха, жимолость, кизил, шипшина. Також нішевими можна назвати тепер мак та деякі інші, у тому числі екзотичні, культури, комерційне вирощування яких сьогодні в Україні є значно обмеженим і навіть рідкісним.

Маржинальність нішевого бізнесу, на перший погляд, є дуже високою. Але мінімальні терміни окупності інвестицій у типові проекти сягають 3–4 років. До «ранньостиглих» ніш спеціалісти зараховують виробництво ягід, овочів та спецій. А от плодіві проекти зазвичай стають прибутковими десь аж на 7-му році їх реалізації, вирощування ж льону чи трюфелів – лише з 8–10-го року. Проте потім щорічно можливо отримувати по 0,2–1,5 млн грн чистого прибутку з кожного гектара земельної ділянки [7].

Світовий досвід вирощування нішевих культур переконливо засвідчує його високу потенційну ефективність, яка особливо реалізується у здійсненні експорту продукції їх вирощування, що особливо актуально для України, бо одним із гальмівних чинників розвитку цієї галузі тут є відсутність належного попиту на продукцію вирощування цих культур, зокрема і внаслідок відсутності належної переробки цієї продукції.

Досвід країн світу, які досягли значних успіхів у розвитку нішевого сільського господарства та експорті його продукції, є цінним для українських виробників, оскільки серед головних недоліків, що стримують розвиток цієї галузі, є брак необхідного досвіду у досягненні високих результатів та одержанні якісної продукції, що відповідала б вимогам на світовому ринку. Більше того, брак знань та досвіду в цілому гальмує розвиток нішевих культур в Україні. Виробництвом нішевих культур в Україні здебільшого займаються невеликі господарства. При цьому, попри потенційно високу рентабельність вирощування нішевих культур, брак знань, низька врожайність та якість отриманої продукції не дозволяє повною мірою реалізувати їх потенціал [2]. На думку експертів, «такі культури потребують специфічної уваги і знань. Проте у наших аграріїв бракує досвіду роботи з більшістю нішевих культур, деякі навіть не мають уяви, як їх вирощувати. Окрім цього, виникають труднощі з маркетингом та логістикою при реалізації врожаю» [2].

Українцям радять вирощувати нішеві культури, оскільки цей напрям виробництва є дуже перспективним, а його плюсом є відносно низька конкуренція на внутрішньому та зовнішньому ринках [3]. У світі зараз спостерігається стабільна тенденція – основні виробники скорочують площі під пшеницю і вибирають більш маржинальні нішеві культури, приміром, нут, сочевицю, квасолю, амарант тощо [6]. Експерти ФАО та ЄБРР радять детально ознайомитися зі списком ТОП-10 нішевих культур із великим потенціалом: батат, спаржа, гарбуз, порічка та чорна смородина, вишня, груша, солодкий перець, пекінська капуста, цвітна капуста і броколі [8]. А на думку керівника центру стратегічних досліджень АПК Сумського національного аграрного університету, д.е.н., проф. Олександра Маслака, як нішеві культури в Україні найближчу перспективу мають горох, овес, просо, ячмінь пивоварний, гречка, нут (турецький горіх), сорго, гірчиця, квасоля, сочевиця [5]. А на думку експертів аудиторської компанії Baker Tilly, найпопулярнішими нішевими культурами найближчими роками будуть сорго, нут, сочевиця, квасоля, льон та коноплі [4].

Отже, досвід зарубіжних країн засвідчує високу ефективність нішевого сільського господарства. Для розвитку нішевого сільського господарства в Україні на сьогодні є необхідні сприятливі природні та певним чином і організаційно-економічні умови, але при цьому існують і досить потужні гальмівні чинники. Для подальшої успішної інтенсифікації розвитку нішевого сільського господарства в Україні потрібні: забезпечення сприятливих умов для доступу українських виробників до результатів досвіду зарубіжних країн у розвитку нішевого сільського господарства; організація науково-практичних семінарів та шкіл передового досвіду; забезпечення аналогічних сприятливих умов для доступу виробників нішевого напрямку до потрібних кредитних джерел на прийнятних для обох сторін вигідних умовах; організація ефективної державної підтримки виробників нішевої продукції, особливо – органічної і особливо – на економічно не вигідний для виробника перехідний період.

Бібліографічний список

1. Арістов В. Фермери або агрохолдинги? Оптимальна модель розвитку українського агробізнесу. 2017. URL: <https://uhbdp.org/ua/news/agro-news/1330-fermery-abo-ahrokholdynhy-optymalna-model-rozvytku-ukrainskoho-ahrobiznesu>.
2. Брак знань та досвіду гальмує розвиток нішевих культур в Україні. 2018. URL: <https://kurkul.com/news/12244-brak-znan-ta-dosvidu-galmuye-rozvitok-nishevih-kultur-v-ukrayini>.
3. Виважені рішення та вивчення ринку приведуть до мільйона з гектару: підсумки конференції. 2017. URL: <https://uhbdp.org/ua/1191-vivazheni-rishennya-ta-vivchennya-rinku-privedut-do-miljona-z-gektaru-pidsumki-konferentsiji>.
4. Експерти назвали найбільш перспективні нішеві культури. 2016. URL: <https://superagronom.com/news/445-eksperti-nazvali-naybilsh-privabliivi-nishe-vi-kulturi>.
5. Лутицька Л. Чи зможуть нішеві культури зробити бізнес ефективним? 2016. URL: <https://kurkul.com/spetsproekty/115-chi-zmojut-nishevi-kulturi-zrobiti-biznes-efektivnim>.

6. Медведюк В. Нішеві культури – це «подушка безпеки» для аграріїв. 2017. URL: <http://agroportal.ua/ua/views/mnenie-eksperta/nishevye-kultury-eto-podushka-bezopasnosti-dlya-agrariev/>.
7. Над прірвою маржі: огляд ринку нішевих культур (ч. 2). 2017. URL: <https://agroday.com.ua/2017/12/13/nad-prirvoyu-marzhi-yak-zarobyty-na-nishe-vyh-kulturah-i-skilky-tsogo-chekaty-ch-2/>.
8. Що посадиш: 10 найперспективніших нішевих культур. 2018. URL: <https://kurkul.com/spetsproekty/307-scho-posadish-10-nayperspektivni-shih-nishevih-kultur>.

ОСОБЛИВОСТІ ПРОВЕДЕННЯ ДЕЦЕНТРАЛІЗАЦІЇ В УКРАЇНІ ТА ЛИТВИ

Г. Нестеренко, к. е. н.

Львівський національний аграрний університет

В. Урбанявічюс

Університет прикладних наук, Республіка Литва

Peculiarities of decentralization implementation in Ukraine and Lithuania. Focus of the reform on power decentralization is particular for the ideology of establishment of modern social and economic formation of Ukraine. However, the idea is not about strengthening of managerial vertical in regions, but about formation of a new “geography of responsibility centers” under arrangement of social life and security of territorial economic development.

It means that there is distribution of the spheres of state management in regions and local self-government, which should be accompanied by appropriate strengthening of the last one concerning independence in making and implementation of decisions.

Transforming the models of management in Ukraine with the emphasis on strengthening of local self-government, it is important to solve the problems in two spheres, particularly territorial one, i.e. determination of a basic level of management, making base for efficient management, and financial one, i.e. support for the levels of management.

The article studies the main aspects of decentralization implementation in Ukraine and Lithuania. Lviv region is taken as an example for the comparison. The work presents guides of social and economic development in Lithuania and Lviv region for more vivid demonstration of the scales of perspective power transformation. Decentralization was initiated in the countries of the Northern Europe, where their government first made the decision concerning consolidation of territorial units to the sizes, which were best-possible for implementation of governmental social programs.

Key words: decentralization, local self-government, Lviv region, Lithuania, guides of social development.

Проводячи децентралізацію, наша країна орієнтується на досвід тих країн, які є успішними в основному завдяки місцевому самоврядуванню та демократії, насамперед це країни Скандинавії та Балтії. Фінансове забезпечення успішного

розвитку – 10,6 % у середньому в Європі всіх податкових надходжень, які спрямовуються до місцевих бюджетів.

Литва, Латвія, Естонія під час кризи 2008 р. пережили падіння ВВП до 15 %, ці країни змогли практично самостійно швидко відновитися і зараз є прикладом інноваційних економік. Як пов'язане місцеве самоврядування з макроекономікою на державному рівні? Логічно, що чим більша відстань до керівництва, тим більше колективних дій потрібно для змін, тим важче контролювати та впливати на владу, тим легше чиновникам та політикам приховати корупцію. Якщо контроль відбувається в усіх громадах, стає не так важливо, яка партія при владі.

Тому держави з найбільш стійкими економіками, серед яких практично всі Скандинавські країни, а також Швейцарія та Німеччина, мають спільні риси: 1) місцеве самоврядування базового рівня має вагому управлінську та бюджетну самостійність; 2) місцеві громади отримують частку податків на економічну активність фізичних та юридичних осіб, зареєстрованих на їх території. Тому вони всіляко підтримують бізнес й інвестиції у себе; 3) існує чіткий розподіл повноважень та ресурсів між державою, регіональною та місцевою владою [1].

Починаючи з 2014 р. напрям реформ щодо децентралізації управління є наскрізним в ідеології становлення сучасної суспільно-економічної формації України. Змінюючи моделі управління в Україні з акцентом на посилення місцевого самоврядування, важливо розв'язати проблеми у двох сферах: територіальній – визначення базового рівня управління, на якому може забезпечуватися ефективне управління, і фінансовій – забезпеченість рівнів управління [2].

Децентралізація є закономірною реформою, якщо країна обирає шлях прогресу [3]. З 1950 р. загальна кількість органів місцевого самоврядування в Європі скоротилася майже на 40 тис. Литва, Швеція і Данія зменшили кількість органів місцевого самоврядування на 80 %, Великобританія – на 77 %. Німеччина свого часу скоротила кількість общин наполовину. Реформами 1965–1977 рр. малі общини або об'єднані в більші одиниці, або згруповані в асоціації муніципалітетів під спільним управлінням [2].

Така тенденція була започаткована у країнах Північної Європи, уряди яких першими прийняли рішення щодо укрупнення територіальних одиниць до розмірів, які є оптимальними для реалізації урядових соціальних програм.

У Литві в 1990 р. відбулися перші після відновлення незалежності демократичні вибори в 581 адміністративних одиницях на двох рівнях. А вже через чотири роки в Литві розпочалася реформа територіально-адміністративного устрою. У першій фазі реформи – до 1997 р. – відбулися дві значні події: 1) у 1994 р. було прийнято закон про територіально-адміністративні одиниці та їх межі, а вже в 1995–1997 рр. цей закон було запроваджено в дію. Литва отримала базовий рівень самоврядування з 55 муніципалітетів (з 2000 року їх вже 60), а також 10 адміністративних округів або повітів [1].

Цікаво порівняти паспорти Республіки Литви та Львівської області, які ми обрали за об'єкт дослідження, у таблиці.

Таблиця

Порівняння паспортів Республіки Литви та Львівської області

Показник	Республіка Литва*	Львівська область**
Площа	65,3 тис. км ²	21,8 тис. км ² **
Кількість населення	3,5 млн осіб (2014)	2,02 млн осіб***
Густота населення	55 осіб/км ²	115,9 осіб/км ² ***
Етнічний склад населення	литовці – 83,4 %, поляки – 6,7 %, росіяни – 6,3 %	українці – 94,8 %, росіяни – 3,6 %, поляки – 0,7 %**
Релігійний склад	римо-католики – 79 %, православні – 6,3 %, протестанти – 1,9 %	греко-католики – 56,82 %, православні – 31,91 %, протестанти – 8,34 %****
Адміністративно-територіальний устрій	10 районів (апскрітів)	20 районів: 43 міста, 35 селищ міського типу, 1852 сільські населені пункти**
Рівень урбанізації	67%	61,0%***
Найбільші міста	Вільнюс (540 тис. осіб), Каунас (304 тис. осіб), Клайпеда (157 тис. осіб)	Львів (748,73 тис. осіб), Дрогобич (94,83 тис. осіб), Червоноград (80,48 тис. осіб) ***
ВВП	67,43 млрд дол. США (2013)	4,22 млрд дол. США (2016)***
ВВП на душу населення	22600 дол. США (2013)	1663,07 дол. США (2016)***
Місце у світі за індексом розвитку людського потенціалу (ІРЛП)	35 (2014)	84 (2016)*****

*<http://www.stat.gov.lt>**<http://www.oblrada.lviv.ua>***<http://www.lv.ukrstat.gov.ua>****https://risu.org.ua/ua/index/reference/religiografia/lviv_info***** <https://www.epravda.com.ua/columns/2017/04/13/623821>

У 2015 р., коли почали формувати об'єднані територіальні громади (далі – ОТГ) у Львівській області, було пораховано бюджет за 2015 р. трьох сільських рад і бюджет об'єднаної ОТГ за 2016 р., то мінімальний приріст становив 60 %, подекуди це було 3,8 раза. У тих громадах, які вже діють другий рік, за перше півріччя були виконані бюджети. Однак певні труднощі з наповненням місцевих бюджетів залишаються, потрібно залучати бізнес на свою територію, проводити роботу щодо легалізації заробітної плати, господарської діяльності [4].

У липні 2018 р. Кабінет Міністрів України затвердив перспективний план формування громад у Львівській області. Згідно з ним у регіоні затвердили

84 об'єднані територіальні громади. Це громади, які діють із 2016 р. та перспективні ОТГ.

Можливо, ми ще станемо свідками продовження реформування територіально-адміністративного устрою Литви і укрупнення регіональних адміністративних одиниць. Самі литовці, принаймні в експертному середовищі, досі вважають цю реформу не до кінця завершеною, досі тривають дебати стосовно врядування на регіональному рівні та регіональної політики в цілому.

Бібліографічний список

1. Сас О. Децентралізація у країнах Балтії та Скандинавії. Ч. 1 // LATIFUNDIST MEDIA – аграрний медиа холдинг: [сайт]. Київ, 2018. Дата оновлення: 06.07.2016. URL: <https://agropolit.com/blog/105-detsentralizatsiya-u-krayinah-baltiyyi-ta-skandinaviyi-chastina-1> (дата звернення: 06.07.2018).
2. Данилишин Б. Як децентралізувати управління в Україні // *Економічна правда*: електрон. газ. 2018. № 3. Дата оновлення: 13.07.2015. URL: <https://www.epravda.com.ua/columns/2015/07/13/550472> (дата звернення: 05.07.2018).
3. Сас О. Що таке децентралізація і навіщо вона всім нам? - простими словами про реформу // Децентралізація : [сайт]. Київ, 2018. Дата оновлення: 06.07.2016. URL: <https://decentralization.gov.ua/news/1862> (дата звернення: 06.07.2018).
4. Замлинський Р. Децентралізація на Львівщині триває – перспективним планом затверджено 84 ОТГ // Львівська ОДА: [сайт]. Львів, 2018. Дата оновлення: 28.07.2017. URL: <http://loda.gov.ua/news?id=29207> (дата звернення: 28.06.2018).

СИСТЕМИ ВИРОБНИЦТВА ПРОДУКЦІ РОСЛИННИЦТВА НА ОСНОВІ ЕКОЛОГОСТАБІЛІЗУЮЧИХ ЗАХОДІВ

УДК 635.521:631.527

БИОМЕТРИЧНІ ТА ЯКІСНІ ПОКАЗНИКИ СОРТІВ САЛАТУ ПОСІВНОГО (*LACTUCA SATIVA L. VAR. CAPITATA*) В УМОВАХ ЗАХІДНОГО ЛІСОСТЕПУ УКРАЇНИ

В. Снітинський, д. б. н., О. Дидів, к. с.-г. н., І. Дидів, к. с.-г. н.

Львівський національний аграрний університет

Н. Лецук, к. с.-г. н.

Український інститут експертизи сортів рослин

О. Позняк, м. н. с.

Дослідна станція «Маяк» Інституту овочівництва і баштанництва НААНУ

The research has established, that in conditions of the Western Forest Steppe Zone of Ukraine high yield of Lettuce (*Lactuca sativa var. capitata L.*) with good quality products was received by growing of varieties domestic selection – Smoglyanka and dutch – Evelina. A high overall organoleptic evaluation of the salad product of the head, both visually and tastefully, was obtained by varieties Evelina (9 points) and Smuglyanka (8,4 points).

Key words: lettuce, varieties, yield, quality, organoleptic evaluation.

Зелені овочеві рослини займають особливе місце в овочівництві. Їх вживають у невеликій кількості, проте їх дію на організм людини важко переоцінити. Постійне споживання зелені сприяє покращанню працездатності, самопочуття, загальному оздоровленню завдяки великій кількості біологічних речовин, які містять фізіологічно активні сполуки і беруть участь у всіх обмінних процесах організму [6].

В Україні салат є однією з основних зеленних культур, яку вирощують у відкритому і закритому ґрунті. Листки салату посівного, за умови правильного приготування, смачні та корисні. Споживчий рейтинг *Lactuca sativa L.* усіх різновидностей щоденно зростає завдяки розширенню мережі закладів швидкого харчування національної та інтернаціональної кухні. Рекомендовано споживати салат не менше ніж 5 кг на рік, проте в середньому один українець споживає на рік 0,3–0,5 кг, що в 10 разів нижче від раціональних норм і має сезонний характер. Ґрунтово-кліматичні умови Західного Лісостепу України сприятливі для оптимального росту й розвитку рослин різних видів салатів, зокрема салату посівного головчастого. Сорти, адаптовані до конкретних ґрунтово-кліматичних умов, стійкі до найбільш поширених хвороб – це основа високого і, головне, екологічного безпечного врожаю [3].

Салат головчастий переважно утворює напіввідняту розетку листків, у центрі формується головка різної щільності, що пов'язано з високою облистненістю рослин

цього різновиду. Листки сидячі або зі зморшкуватою поверхнею, округлої, овальної або віялоподібної форми з різними або зубчастими краями. Головки салату формуються за рахунок прискороного росту листків із недорозвинutih міжвузлів [5].

Досягнути значних успіхів в маркетингу зеленних культур можна лише впровадженням європейських стандартів Euro Gap, які передбачають комплексний контроль продукції в ланцюгу від «поля до столу». Правильно підібраний асортимент салату посівного дозволяє не лише збільшити врожайність, а й поліпшити його якість та подовжити строки надходження до споживачів, підвищити вихід готового продукту.

Сучасна технологія вирощування сортів салату посівного має забезпечити виробництво товарної продукції відповідно до національних стандартів ДСТУ РСТ УССР 305-89 «Салат свіжий», Технічні умови (на заміну РСТ УССР 305-80) і міжнародних технічних умов FFV-22 ЄЕК ООН щодо свіжої товарної продукції салату посівного [1].

Вирішальну роль у виробництві рослин відіграє сорт. На його частку у збільшенні зборів валової продукції припадає від 30 до 50 %. До Державного реєстру сортів рослин, придатних до поширення в Україні (ДР), занесено понад 8000 сортів, гібридів першого покоління та ліній. Сорти, занесені до ДР, безпосередньо задовольняють потреби ринку сортів і насіння в державі та за її межами. Приєднавшись до Акта 1991 р. Конвенції UPOV, Україна здійснює правову охорону нових сортів усіх ботанічних таксонів [7].

Основним завданням наших досліджень було вивчення біометричних показників урожайності, якості та органолептичної оцінки сортів салату посівного головчастої різновидності вітчизняної та іноземної селекції в умовах Західного Лісостепу України.

Досліди закладали впродовж 2015–2017 рр. на дослідному полі кафедри садівництва та овочівництва Львівського НАУ на темно-сірих опідзолених легкосуглинкових ґрунтах згідно з «Методикою дослідної справи в овочівництві та баштанництві» [2].

Предметом досліджень були сорти салату посівного головчастої різновидності: 1) Годар (контроль); 2) Джиска; 3) Жустин; 4) Евеліна; 5) Смуглянка. Салат головчастий вирощували розсадним способом.

Касетну розсаду віком 35 діб висаджували у I декаді квітня. Попередник – картопля. Під попередник вносили 40 т/га органічних добрив, навесні під культивування – азотні добрива в нормі 90 кг/га, фосфорні калійні добрива в нормі 120 кг/га. У період вегетації проводили міжрядне розпушення ґрунту та фенологічні спостереження. Здійснювали біометричні виміри рослин, облік урожаю, визначали біохімічний склад і органолептичну оцінку. Збирали салат у технічній стиглості, товарна продукція якого відповідала вимогам стандарту (ДСТУ ISO 8683-2001) [4].

Результатами трирічних досліджень встановлено, що біометричні параметри сортів салату головчастого коливалися в межах: висота головки (Евеліна – 18,5; Годар – 9,8 см), діаметр головки (Евеліна – 18,2; Годар – 9,5 см), діаметр розетки (Евеліна і Джиска – 30,4 і 29,2; Смуглянка – 28,4 см), довжина листка (Годар і Смуглянка – 13,4 і 16,6 см; Евеліна – 13,8 см), ширина листка (Годар – 11,8;

Смуглянка – 13,2 см). Дуже щільні головки (9 балів) спостерігали у сортів Смуглянка та Евеліна, менш щільні – у сорту Джиска (8 балів) і сорту Жустин (7 балів).

Найбільшу середню масу товарних головок забезпечили сорти Смуглянка (316 г) та Евеліна (383 г). Дещо нижчу масу товарних головок одержали у сортів Жустин (271 г) і Джиска (280 г), а найменшу масу товарних головок салату (172 г) відзначали на контролі – сорт Годар (див. рис.).



Рис. Маса товарних головок салату, г.

Дослідженнями встановлено, що товарна врожайність салату головчастого залежала від року досліджень, сортового складу і корелювала з масою головок. Так, високу товарну врожайність забезпечив сорт вітчизняної селекції Смуглянка (31,37 т/га) та польської селекції Евеліна (35,80 т/га), що перевищувала сорт Годар (контроль) відповідно на 14,04 та 18,07 т/га. Меншу товарну врожайність головок салату відзначали у сортів Жустин (25,29 т/га) та Джиска (27,68 т/га), приріст до контролю становив відповідно 7,96 та 10,35 т/га, або 45,9 та 59,7 % (див. табл.).

Аналізуючи біохімічні показники продукції салату головчастого, найвищий вміст сухої речовини відзначали у сортів Смуглянка (5,03 %), Евеліна (5,12 %) та Жустин (4,89 %). Ці сорти також відзначалися високим вмістом цукру – 1,94–2,07 %. Високий вміст вітаміну С виявили у сортів Евеліна (22,03), Джиска (23,28) та Смуглянка (24,15 мг/100г). Найменший вміст нітратного азоту в головках салату нагромаджували сорти Евеліна (322), Джиска (329) та Смуглянка (348 мг/кг сирової маси), тоді як на контролі цей показник становив 369 мг/кг сирової маси. Відзначимо, що вміст нітратів у головках салату не перевищував ГДК, а отже, така продукція є цінною та безпечною для споживання у свіжому вигляді.

Таблиця

Товарна врожайність салату головчастого залежно від сорту, т/га

Сорт	Рік			Середнє за три роки	До контролю, ±	
	2015	2016	2017		т/га	%
Годар (контроль)	16,40	17,50	18,10	17,33	–	–
Джиска	26,40	27,70	28,96	27,68	+10,35	59,7
Жустин	24,00	25,60	26,28	25,29	+7,96	45,9
Евеліна	34,78	35,70	36,82	35,80	+18,47	106,5
Смуглянка	30,28	31,40	32,44	31,37	+14,04	81,0

НІР₀₅,% 2,59 2,73 2,90

Високу загальну органолептичну оцінку товарної продукції салату головчастого як візуально, так і за смаковими якостями одержали сорти: Евеліна (9 балів), Смуглянка (8,4 бала) та Джиска (7,6 бала).

Отже, в умовах Західного Лісостепу України на темно-сірих опідзолених легкосуглинкових ґрунтах для споживання у свіжому вигляді салату посівного головчастої різновидності пропонується вирощувати високоврожайні з доброю якістю продукції та високою органолептичною оцінкою сорти Смуглянка та Евеліна.

Бібліографічний список

1. Біолого-виробнича оцінка сортів салату посівного в умовах Західного Лісостепу України / О. Дидів та ін. *Вісник Львівського національного аграрного університету: агрономія*. Львів, 2014. № 28. С. 238–241.
2. Бондаренко Г. Л., Яковенко К. І. *Методика дослідної справи в овочівництві і баштанництві*. Харків, 2001. 370 с.
3. Дидів О. Й. Сорти салату для умов Західного Лісостепу України. *Пермакультура та екологічно-безпечне землеробство: матеріали Міжнар. наук.-практ. конф. (м. Ужгород, 24-25 лютого 2018 р.)*. Ужгород: Вид-во УжНУ «Говерла», 2018. С. 64–65.
4. Кондратенко С. І., Ткалич Ю. В., Корнієнко С. І. *Методика-класифікатор проведення експертизи сортів рослин на відмінність, однорідність і стабільність (ВОС) салату посівного (*Lactuca sativa* L.)*. Харків, 2015. 54 с.
5. Особливості видової діагностики фенотипу (*Lactuca sativa* L.) за морфологічними дистанціями параметрів листка / Н. Лещук та ін. *Вісник Львівського національного аграрного університету: агрономія*. Львів, 2018. № 22. С. 110–116.
6. Разнообразие отечественного сортимента салата посевного / А. Позняк и др. *Овощеводство*. 2014. № 7(115). С. 28–34.
7. Leshchuk N. V., Pavliuk N. V., Barban O. B. Comparative analysis of methodological approaches to morphological description of plant varieties in Ukraine and European Union countries. *Plant Varieties Studying and Protection*. 2018. Vol. 14. № 2. P. 245–250.

ІНТЕНСИФІКАЦІЯ ГАЛУЗІ ЯГІДНИЦТВА УКРАЇНИ

*І. Михаленко, к. с.-г. н., І. Йоенко, магістрант, Е. Колеснік, магістрант
ДВНЗ «Херсонський державний аграрний університет»*

Due to the intensive development of berry production in Ukraine there is a need for measure development aimed at expansion of areas of these crops, improvement of technology items, increase in yields and enhancement of taste qualities. Because of the emergence of new plant varieties and innovative approaches to the cultivation technology berry crops have become commercially valuable and have proven to be profitable.

Key words: berry, blackberries, strawberries, varieties, hybrids, yield, technology items, soil and climatic conditions of southern Ukraine.

Для України, з її унікальними природно-кліматичними умовами, ягідництво доволі перспективна галузь сільського господарства. Загальновідомо, що ягідні культури містять багато біологічно активних речовин (БАР), є дієтичним продуктом харчування, а також цінною сировиною для переробної промисловості.

Завдяки появі нових сортів та інноваційних підходів до технології вирощування ягідні культури набули комерційного значення і довели свою неабияку прибутковість. Вони відзначаються раннім досяганням плодів, високою врожайністю, скороплідністю, високим коефіцієнтом розмноження, технологічністю і можливістю механізованого збору врожаю.

За оцінкою фахівців, останніми роками в Україні стабільно виробляють 130–135 тис. т ягід. Виробництво ягід плодово-ягідних культур у загальній структурі виробництва становить близько 6 %. Сьогодні це потужна індустрія, яка розвивається на всій території держави. Середня врожайність ягід становить понад 6 т/га. За офіційними даними, виробництво ягід в Україні щорічно збільшується на 4 %. Традиційно найбільше ягід вирощують у п'яти областях України: Вінницькій, Дніпропетровській, Донецькій, Житомирській і Київській, але ґрунтово-кліматичні умови Півдня України дають можливість збільшення виробництва продукції ягідництва за рахунок подальшої інтенсифікації галузі через впровадження високопродуктивних сортів, інтенсивних технологій вирощування та зберігання продукції.

Товарний асортимент ягід, які виробляють у нашій країні, представлений суницями і полуницями, малиною, ожиною, лохиною, смородиною, агрусом та іншими ягідними культурами.

Домінуючою ягідною культурою у світі залишається полуниця (суниця садова). Обсяги її виробництва становлять близько 8 млн т на рік. За обсягами виробництва суниці садової наша держава посідає 7-ме місце в Європі, вирощуючи 6 % від усього світового врожаю. Площі, зайняті суницею, займають в Україні 9 тис. га (39 %). Останніми роками в Україні висаджували близько 400 га суниці щорічно.

Одним з основних і найважливіших елементів сучасних технологій вирощування ягідних культур є використання високоякісного посадкового матеріалу.

Суницю садову можна розмножувати насінням, поділом кущів, живцями (окремими ріжками) та розсадою, вирощеною з вусиків. З насіння розсаду вирощують тільки для виведення нових сортів. Поділом кущів для одержання садивного матеріалу розмножують ремонтантні суниці, в яких вусиків немає або їх утворюється зовсім мало.

Ремонтантна і звичайна садова суниця належать до різних фотоперіодичних типів – перша (ремонтантна) здатна закладати і формувати суцвіття при найдовшому 16-17-годинному дні і високій температурі, а неремонтантна – при короткому дні (10-12 годин) і низьких температурах – восени. Суниця ремонтантна відрізняється від звичайної тим, що вже після першого плодоношення вона починає зав'язувати нові плоди.

Ремонтантна суниця поділяється на дві групи: довгого світлового дня та нейтрального світлового дня. Суниця садова ремонтантна не може рости і плодоносити роками. Для суниці довгого світлового дня цикл росту 2–3 роки та 1 рік для сортів нейтрального світлового дня.

Рослини довгого світлового дня можуть плодоносити тричі за сезон. Бутони з'являються весною дуже швидко, перша хвиля збігається з плодоношенням традиційних ранніх сортів. Після невеликої перерви проходить другий етап формування ягід – зазвичай у липні – серпні та третій раз зав'язі наростають восени, за теплих кліматичних умов.

Суниця садова нейтрального світлового дня краще підходить для південних районів та для вирощування в тепличних умовах. Ці рослини здатні закладати квіткові бруньки та нарощувати ягоди постійно, хвиля за хвилею, з дуже короткими перервами на відпочинок.

Ожина на Півдні України вже не є новинкою і вирощується досить активно. Тривалий час ця культура незаслужено залишалася в Україні малопоширеною, нішевою й нині перебуває лише на початку свого комерційного шляху.

За підсумками 2017 року, Україна експортувала 1 238 т малини та ожини, що на 72 % більше, ніж у 2016 році – тоді було експортовано 720 т цих ягід.

Нині відомо понад 300 сортів ожини, які відрізняються строками визрівання врожаю, формою і забарвленням стиглої ягоди, показниками стійкості до хвороб і шкідників, основними характеристиками пагонів і листя. Селекційна робота спрямована на вдосконалення споживчих переваг культури та підвищення адаптаційних здібностей рослин, особливо на зимостійкість та морозостійкість.

Досліджуючи різноманітні інноваційні підходи в технології вирощування ожини, ми зосередили увагу на системі вирощування ожини на рухомій поворотній шпалері, яка дає змогу укладати кущі на зиму, не знімаючи їх зі шпалери, – це поєднання унікального типу шпалери та особливої системи формування пагонів, що дозволяє щороку отримувати високі врожаї якісної ягоди.

Ця технологія має низку переваг: дозволяє легко вкрити десятки гектарів ожини, урожай збирають на 30 % швидше, а ягода не печеться на сонці,

полегшується догляд за кущами. Також цей спосіб дає змогу скоротити ширину площин і повніше використовувати потенціал рослини за рахунок збереження більшої частини бічних відгалужень. До недоліків можна зарахувати значні матеріальні витрати на встановлення шпалери.

Серед сортового різноманіття ожини в Україні найпоширенішими є сорти Лох Тей, Торнфрі, Натчез, Карака Блек, яким виробники надають перевагу через скоростиглість, багатоплідність, високу продуктивність, високі смакові якості, тривалий термін експлуатації насаджень, транспортабельність та можливості формування тривалого конвеєра поставок.

Отже, на сьогодні розвитку ягідництва в Україні приділяють достатньо уваги, оскільки ягоди мають не тільки важливе значення як незамінні продукти харчування, а й відзначаються високими лікувальними властивостями. У зв'язку з цим виникає необхідність розробки заходів, спрямованих на розширення площ, підвищення врожайності ягід та вдосконалення їх смакових якостей.

Бібліографічний список

1. [Електронний ресурс]. URL: <http://www.vestnik-econom.mgu.od.ua/journal/2017/23-1-2017/30.pdf>.
2. Пропозиція. URL: <http://propozitsiya.com/ua/umovi-zberigannya-plodovo-yagidnoyi-produktsiyi>.
3. [Електронний ресурс]. URL: www.nas.gov.ua/infrastructures/Legaltexts/nas/2011/regulations/OpenDocs/110608_189_concept.pdf.
4. Галузева програма розвитку садівництва України на період до 2025 року. URL: <http://170820.minagro.web.hosting-test.net/page/?7528>.
5. [Електронний ресурс]. URL: <http://fruit.org.ua/index.php/publikacii/554-rukhomapovorotna-shpalera-dlya-ozhini>.

ДОСВІД ДЕЯКИХ КРАЇН У ПОВОДЖЕННІ З ПЛАСТИКОВИМ СМІТТЯМ

*Н. Качмар, к. с.-г. н., А. Дидів, асистент, Т. Багдай, к. с.-г. н.
Львівський національний аграрний університет*

In the article the need to improve the approach to process solid waste. Ukrainians produce a very large amount of waste. There is a problem with plastic waste in Ukraine. Recycling plastic and polyethylene is very expensive. To accumulate in the soil or to burn polyethylene and plastic is harmful. It is necessary to completely abandon the use of polyethylene and plastic. 33 countries completely refused to use polyethylene bags.

Key words: solid waste, plastic, recycling, experience of countries.

Згідно з матеріалом, який був підготовлений Міжнародною фінансовою корпорацією (ІФС, Група Світового банку), Україна з 2012 року посідає перше місце у світі за кількістю відходів на душу населення – близько 300 кг за рік. Щороку в Україні утворюється 11–13 млн т твердих побутових відходів (ТПВ), які за кількістю суттєво відрізняються у міській та сільській місцевостях, а за

структурою від європейських. В Україні лише від 3 до 8 % ТПВ піддають переробці. У країнах Європейського Союзу (ЄС) цей показник складає від 60 до 97 %. Проте, відповідно до Угоди про асоціацію з ЄС, Україна має зобов'язання протягом найближчих років впорядкувати поводження з відходами та привести законодавство у відповідність до європейських вимог. На сьогодні в Україні існує гостра проблема щодо поводження з ТПВ, а особливо це стосується пластикових відходів [2; 6].

Терміни розкладання деяких ТПВ: консервна банка – 15 р., скло – тисячі років, підгузник – 250 р., поліетиленовий пакет – 25 р., текстиль – 1 р., пет-пляшка – 100 р., тетра-пак – 100 р., папір – 4 місяці, апельсин – 1,5 р., жуйка – 50 р., сигарета з фільтром – 15, пластикова склянка – 70 р.

Щодня ми використовуємо поліетиленові пакети з магазину, пластмасові вироби, обгортки на продуктах харчування, пляшки з-під води і тисячі інших предметів та речовин, але мало хто замислюється, куди потрапляють ці відходи і яка їх дія на навколишнє середовище та людину зокрема. У весняний період узбіччя доріг та придорожні лісосмуги практично вкриті «поліетиленовим килимом». Близько 150 млн т поліетилену щорічно викидається на поверхню нашої планети. Лідером з виробництва пластмаси є Китай – чверть світової продукції, більшу частину якої експортують у світ [1].

Пластик заповнив не лише сушу – існують цілі пластикові острови у Світовому океані. Журнал «National Geographic» запустив інформаційну кампанію проти забруднення довкілля пластиковими відходами – «Planet or Plastic?» («Планета чи Пластик?»). Журнал наповнений шокуючими фотографіями лелек у пластикових пакетах, черепахи в рибальських сітках, птахів, у черевній порожнині яких замість їжі – пластик і, звісно, дітей, дитинство яких минає на горах пластикового сміття [5].

Проте для багатьох країн світу ця проблема залишилась у минулому. Жителі цих країн усвідомили, що можна отримати прибуток із перероблення, на перший погляд, непотрібних уже речей. Для досягнення поставленої мети було проведено багато тематичних заходів, які часто потребували додаткового фінансування, удосконалено законодавчу базу, але, як показує досвід розвинених країн, усі ці зусилля дають бажаний результат [3; 4].

Першою країною, яка заборонила продаж пластикових склянок, була Франція. А, наприклад, у Норвегії та Німеччині скляні та пластикові пляшки можна здати в автомат, що знаходиться в кожному супермаркеті, і отримати знижку на покупки або обміняти чек на нову тару. У Швейцарії навіть окремо сортують кришки від молочних пляшок. У Японії вся тара з-під продуктів має бути вимита, висušена і складена окремо. З пластикових пляшок роблять м'які іграшки, спортивний одяг, мантії для випускників, канцелярські товари, офісні меблі, шкільну форму та багато іншого. У США побудована ціла пластикова садиба. З 2009 р. в Ізраїлі розпочато виробництво пластикових пляшок (з органічних полімерів на основі кукурудзяних волокон), що самі без залишку розкладаються в компостній купі за 90 днів. Також там розпочали тестовий проект з переробки

пластикових відходів у нафту. Переробивши тонну пластикових пляшок, можна отримати енергію, яка повністю забезпечить потреби одного домогосподарства. У Нідерландах та Англії з пластику будують дороги. Підприємець з Гани з пластикових відходів робить тротуарну плитку. Китайські вчені виявили новий вид цвілевих грибів під назвою *Aspergillus tubingensis*, здатний розкласти поліуретанові пластмаси.

Проте не все можна переробляти: зокрема, дрібні упаковки – від йогуртів, майонезів, кави, чаю, чіпсів, а в білі пляшки з-під молока додають барвник діоксид титану, який при розплавлюванні забиває фільтри, також на молочні пляшки наносяться термоусадочні етикетки – «панчохи», зроблені з ПВХ. Тому на вищевказані упаковки немає попиту [4; 5].

Поліетиленові пакети. Речі повсякденного вжитку часто володіють руйнівною силою для навколишнього середовища. За рік використовують у світі чотири трильйони пакетів, які вбивають 1 млн птахів; 100 тисяч морських ссавців і незліченні косяки риб. У 53 країнах ввели часткову заборону або податок на використання пакетів, а 33 країни – Монголія, Пакистан, Індія, Непал, Бангладеш, Франція, Італія та майже всі країни Східної Африки – повністю відмовилися від використання поліетиленових пакетів. Першою ж країною, яка заборонила тонкі поліетиленові пакети, був Бангладеш (2002 р.), а в ЄС – Італія (2011 р.) [7]. Відповідно до рішення, яке ухвалив Європарламент, жителі країн ЄС зобов'язані використовувати до 90 шт. на рік поліетиленових пакетів на одного громадянина, а до 2025 року цю кількість скоротити до 40 штук.

У Норвегії є всього два типи смітєвих пакетів: зелені (для органіки) й сині (для пластику), бо автомати на смітєвих заводах відсортовують частину сміття, виходячи з кольору пакета. Їх випускає держава, і вони безкоштовні. Японські вчені винайшли машину, за назвою Carbon-Negative System, що може конвертувати пластикові упаковки, пляшки та кришки в паливо. У Канаді з поліетиленових пакетів будують дороги.

Дієвим методом вирішення вказаної проблеми вважається відміна безкоштовної видачі пакетів покупцям (Ірландія, Бельгія, Швейцарія, Іспанія). У Сингапурі мережі супермаркетів прибрали з продажу поліетиленові пакети за власною ініціативою, те саме цього року домовились робити провідні мережі Австрії. В Англії віднедавна теж ввели обов'язкову плату за поліетиленові пакети. У цій країні в середньому кожна людина використовує 12 пакетів на місяць, тоді як в Уельсі ця цифра становить всього дві штуки на місяць, бо плату за мішки ввели ще у 2011 році. Навіть невелика плата здатна значно знизити споживання цього пластикового виробу. В Україні, як і в Омані, Камбоджі, Нігерії, Буркіна Фасо, Намібії, Замбії, Зімбабве, ще й досі не прийнято жодних рішень, питання лише обговорюється [7].

Аналізуючи світовий досвід, можна стверджувати, що для вирішення висвітленої проблеми в нашій державі має активно діяти програма, яка б формувала та підвищувала рівень екологічної свідомості та екологічної культури з метою стимулювання громадян менше смітити. Адже ми також можемо відмовитися від

використання поліетиленових пакетів на користь паперових; від одноразового посуду та інших, на перший погляд, зручних для нас, але таких шкідливих для довкілля речей. Українці мають усі разом працювати на результат, щоб позбутися першого місця у світі за кількістю відходів на душу населення.

Бібліографічний список

1. Бистрицька Я. Майже 150 мільйонів тонн поліетилену щорічно викидається на поверхню землі. URL: www.1.zt.ua (дата звернення: 15.07.2013).
2. Відходи в Україні: актуальна проблема, що обернулася трагедією. *Екологічний вісник*. Київ: Всеукр. екол. ліга, 2016. № 3(97), травень-червень. С. 2–5.
3. Горобець О. В. Організаційно-економічне забезпечення процесів поводження з твердими побутовими відходами у сільській місцевості Житомирської області. *Вісник Житомирського національного агроекологічного університету*. Житомир: ЖНАЕУ, 2012. № 2, т. 2 (екон. науки). С. 364–370.
4. Клименко М. О., Пилипенко Ю. В., Мороз О. С. Екологія міських систем: підручник. Херсон: Олди-плюс, 2010. 294 с.
5. Пластик: проклятьє Мирового океана. *National Geographic Россия*. 2018. № 6. 116 с.
6. Стан сміттєзвалищ і полігонів ТПВ в Україні: проблеми та шляхи їхнього розв'язання. *Екологічний вісник*. Київ: Всеукр. екол. ліга, 2016. № 4(98), липень-серпень. С. 20–21.
7. У 33 країнах заборонені поліетиленові пакети. Що в Україні? Карта. URL: <https://life.pravda.com.ua/society/2018/05/16/230957/> (дата звернення: 16.05.2018).

КРАЩІ СОРТИ КИЗИЛУ В УМОВАХ ПРАВОБЕРЕЖНОГО ЛІСОСТЕПУ УКРАЇНИ

Є. Постоленко, к. с.-г. н.
Дослідна станція помології ім. Л. П. Симиценка
Інституту садівництва НААН України

The description of the best varieties of dogwood, suitable for cultivation in the conditions of the Right Bank Forest-steppe of Ukraine, is characterized by high yields, excellent qualitative and flavor characteristics. Since 1999 the work on the study of promising varieties and forms dogwood has begun. The best varieties of dogwood in the conditions of the Right-bank Forest-Steppe of Ukraine are: Mikhailovsky, Lukyanivsky, Vydubetsky, Kostya, Volodymyrsky, Joy.

Key words: dogwood, varietal, yield, flavor characteristics.

Кизил відповідає вимогам сучасності. Основні біологічні особливості виду, що мають низку переваг порівняно з іншими плодовими культурами: відсутня періодичність плодоношення; біологічна продуктивність за сприятливих умов – 25–100 кг з дерева залежно від віку; тривалість продуктивного періоду – 100–150

років; рослина практично не пошкоджується хворобами та шкідниками, що не потребує обробітку пестицидами [1–3].

Промислові насадження кизилу розміщені майже у всіх областях України. До Державного реєстру сортів рослин, придатних для поширення в Україні, входить 16 сортів кизилу: Вавиловець, Володимировський, Видубецький, Євгенія, Олена, Гренадер, Кораловий Марка, Лук'янівський, Миколка, Радість, Світлячок, Семен, Екзотичний, Елегантний, Билда та Михайлівський [4].

У рослинному світі нашої країни є багато корисних видів рослин, які мало або зовсім не використовуються. Саме до них належить кизил – дуже стародавня плодова рослина, цінна як харчова, лікарська, ґрунтозахисна, декоративна, що використовувалась ще в епоху неоліту. Кизил звичайний (*Cornus mas* L.) – європейський вид, єдиний їстівний із багатьох інших видів кизилу, який культивують у нашій державі. В Україні основні природні ресурси кизилу зосереджені в Криму, Закарпатті, Правобережній Україні. Кизил вирощують у багатьох країнах світу, серед яких Китай, Японія, Туреччина, Греція, Вірменія, Італія, Франція, Болгарія, Іспанія та Словаччина [5; 6].

У Дослідній станції помології ім. Л. П. Симиренка ІС НААН України з 1999 р. розпочато роботу щодо вивчення перспективних сортів та форм кизилу. Схема садіння кизилу – 3,5×3,5 м. Дослідні ділянки розташовані методом повної рендомізації, який є найпоширенішою різновидністю стандартного методу поставлення польових дослідів. Дослідження проводили за загальноприйнятою методикою «Программа и методика сортоизучения плодовых, ягодных и орехоплодных культур» [7].

У результаті проведеної науково-дослідної роботи виділено низку сортів з комплексом цінних господарсько-біологічних ознак. Дамо коротку характеристику кращих сортів кизилу в умовах Правобережного Лісостепу України.

Михайлівський – ранньостиглий сорт селекції Дослідної станції помології ім. Л. П. Симиренка ІС НААН України. Плоди великі, пляшкоподібної форми, дуже соковиті. М'якуш червоний, ніжний, зі специфічним ароматом. Кісточка за формою еліптична. У плодах міститься 10,5 % цукрів; 3,4 % кислот; 17,27 % сухих розчинних речовин; 87,0 мг на 100 г сирової маси аскорбінової кислоти. Сорт відзначається стабільною, високою врожайністю, зимостійкістю, посухостійкістю. Плоди починають достигати в першій декаді серпня в умовах Правобережного Лісостепу України. Придатні для споживання як у свіжому вигляді, так і в продуктах переробки. Дегустаційна оцінка плодів у свіжому вигляді – 4,3 бала, продуктів переробки (компоти, варення, сиропи) – 5,0 балів. З 2008 р. сорт Михайлівський введений до Реєстру сортів рослин України.

Лук'янівський – середньопізній сорт кизилу селекції Національного ботанічного саду НААН України ім. М. М. Гришка. Плоди пляшкоподібної форми або видовжено-грушоподібні, одномірні, темно-червоні. М'якуш темно-червоний, соковитий, ніжний, ароматний. Достигають 25 серпня – 1 вересня в умовах Києва. Використовують для споживання свіжими, а також для приготування продуктів переробки: варення, джему, желе, сиропу тощо. З 1999 р. сорт Лук'янівський входить до Реєстру сортів рослин України.

Видубецький – середньопізній сорт кизилу селекції Національного ботанічного саду НААН України ім. М. М. Гришка. Плоди крупні, овально-грушоподібні, темно-червоні. М'якуш темно-червоний, дуже соковитий, ніжний, ароматний, гармонійний кисло-солодкого смаку. Достигають в умовах Києва з 15–20 серпня до 5–10 вересня. Використовують для споживання свіжими, а також для приготування продуктів переробки: варення, желе, пастили тощо. З 1999 р. сорт Видубецький введений до Реєстру сортів рослин України.

Костя – крупноплідний сорт пізнього строку досягання селекції Національного ботанічного саду НААН України ім. М. М. Гришка. Плоди дозрівають 10–15 вересня – в умовах Правобережного Лісостепу України. Плоди великі, грушоподібної форми. Середня маса плоду – 7–8 г, довжина плоду – 36,0–38,0 мм, ширина – 18,0–20,0 мм. Зрілі плоди червоно-чорні. М'якуш темно-червоний, щільний, солодко-кислий, ароматний. Кісточка невелика. Плоди не обсипаються, добре зберігаються після збирання протягом 3–4 тижнів. Середня урожайність 11,0 т/га.

Володимирський – один із найбільш великоплідних сортів середнього строку досягання селекції Національного ботанічного саду НААН України ім. М. М. Гришка. Плоди блискучі, червоні, темно-червоні, наприкінці дозрівання – чорні, овально-циліндричні, дещо сплюснуті з двох боків. Максимальна маса плоду – 6,5–7,0 г. М'якуш хрящуватий, щільний, смак кисло-солодкий. Кісточка становить 10,9–11,1 % від маси плоду. Достигання з 15–20 серпня до 1 вересня – в умовах Правобережного Лісостепу України. Середня урожайність – 11,9 т/га.

Радість – крупноплідний ранній сорт селекції Національного ботанічного саду НААН України ім. М. М. Гришка. Початок досягання – 5–8 серпня в умовах Правобережного Лісостепу України. Відзначається зимо- та посухостійкістю, стабільним урожаєм. Плоди грушоподібної форми, дозрівають одночасно. Забарвлення плодів яскраво-червоне. М'якуш червоно-рожевий, соковитий, дуже добре відділяється від кісточки. Середня маса – 5,5–5,8 г, максимальна – 6,0–6,6 г. Середня урожайність – 11,7 т/га.

У результаті проведених досліджень встановлено, що кращими в умовах Правобережного Лісостепу України є сорти кизилу: Михайлівський, Лук'янівський, Видубецький, Костя, Володимирський, Радість, які відзначаються високою врожайністю, відмінними якісними та смаковими показниками.

Бібліографічний список

1. Клименко С. В. Биологические основы культуры кизила настоящего (*Cornus Mas L.*) и айвы обыкновенной (*Cydonia oblonga Mill.*) в Украине: дис. ... д-ра биол. наук в форме научного доклада: 03.00.05. Ялта, 1993. 49 с.
2. Klimenko S. Ukrainskie odmiany derena jadalnego. *Szkolkarstwo*. Krakow, 2004. N 4(56). S. 74–77.
3. Klimenko S. The cultivars of Cornelian cherry (*Cornus mas L.*) in Ukraine. *Актуальные проблемы ботаники в Армении: материалы Междунар. конф.*, Ереван, 6–9 нояб. 2008 г. Ереван: Ин-т ботан. МАНРА, 2008. С. 373–378.
4. Клименко С. В. Кизил. Сорты в Украине. Полтава: Верстка, 2007. 43 с.
5. Клименко С. В. Культура кизила в Украине. Полтава: Верстка, 2000. 80 с.

6. Клименко С. В., Скрипченко Н. В. Сорты плодовых и ягодных растений селекции Национального ботанического сада им. Н. Н. Гришко. Киев, 2013. 103 с.
7. Программа и методика сортоизучения плодовых, ягодных и орехоплодных культур / под. общ. ред. Е. Н. Седова, Т. П. Огольцовой. Орел, 1999. 608 с.

СОРТИ КАЛИНИ ЗВИЧАЙНОЇ (*VIBURNUM OPULUS*) ДЛЯ КОЛЕКТИВНИХ І ПРИСАДИБНИХ САДІВ

В. Гибало, к. с.-г. н., Т. Тихий, н. с.
Дослідна станція помології ім. Л. П. Симиренка
Інституту садівництва НААН України

As a result of long-term breeding work, varieties of grass of the usual Korolova, Velykoplidnaya, Rubinova, Ukrainochka, Bagryana, and Nadiya were created, which combined a complex of valuable economic and biological features. The pomological characterization of varieties according to the main economic-biological indices in the conditions of the forest-steppe of Ukraine is presented. The sevarieties are recommended for industrial plantings, farm and farms in Ukr.

Key words: calina ordinary, varietal, Korolova, Velykoplidna, Rubinova, Ukrainochka, Bagryana, Nadiya.

Калина звичайна – цінна харчова, лікарська, ґрунтозахисна та декоративна рослина. Рід Калина (*Viburnum L.*) нараховує близько 220 видів рослин, поширених в Євразії, Північній Америці та Північній Африці. Це переважно вічнозелені та листопадні кущі або невеличкі дерева. Усі види калин дуже декоративні та мають велику кількість культиварів, які можна використовувати у всіх видах насаджень. Калина, окрім декоративних, має й інші корисні властивості: вона є добрим медоносом, лікарською та харчовою рослиною [1; 2].

Про корисні властивості калини нашим предкам було відомо ще з давніх часів, причому для лікування використовували всі частини рослини – ягоди, листя і кору. Лікувальні властивості чагарнику зумовлені біологічно активними речовинами, що містяться у всіх частинах рослини. Плоди калини містять:

- пектини – очищують кров від токсинів та радіоактивних елементів;
- дубильні речовини – знищують хвороботворні бактерії і віруси;
- флавоноїди – покращують еластичність кровоносних судин;
- органічні кислоти – яблучна, аскорбінова, валеріанова, мурашина,

ізовалеріанова, лимонна – нормалізують усі види обміну речовин, захищають організм від впливу хвороботворних бактерій і вірусів [6].

Важливим є відбір форм калини з великою масою плодів, високопродуктивних, з високим вмістом біологічно активних речовин.

Селекційне завдання щодо калини звичайної виконували за допомогою відбору гібридних форм – носіїв цінних господарсько-біологічних ознак, таких як висока урожайність, крупноплідність, посухостійкість, слабогіркий смак плодів,

стійкість до шкідників та хвороб, з високим вмістом вітаміну С та компактною кроною. Селекційна робота щодо калини звичайної розпочата 1990 року. Мета наших досліджень – створення високопродуктивних, крупноплідних сортів калини звичайної з високими якісними показниками плодів для подальшого використання їх у промислових насадженнях та у фермерських і присадибних господарствах.

Обліки і спостереження проводили за загальноприйнятими методиками [4; 5].

Головним критерієм господарської оцінки калини звичайної є врожайність. Великою мірою вона залежить від сортових особливостей, ґрунтово-кліматичних чинників, рівня агротехніки. Складовою продуктивності є розмір, характер смаку. Вони належать до головних показників у визначенні якості плодів.

У результаті селекційної роботи створено шість сортів калини звичайної, господарсько-біологічна характеристика яких наведена нижче.

Великоплідна. Сорт створено за допомогою індивідуального добору сіянців. У пору плодоношення вступає на 3–4-й рік. Характеризується високою посухо- та морозостійкістю. Кущ середньорослий (3,0 м), середньої густоти. Плоди червоні округлі, містять плоску тверду кісточку. Шкірочка тоненька, м'якуш червоний, ніжний, соковитий. Смак солодкий, з гірчинкою. Середня маса плоду – 1,25 г, максимальна – 1,44 г. Плоди досягають одномірно, у II декаді вересня. Врожайність сорту висока, щорічна. З куща збирають 8,5 кг плодів, з гектара – 14,1 т. Плоди містять 52,0 мг% вітаміну С, 683,0 мг% вітаміну Р, 1,19 % кислот, 10,9 % цукрів. Вони придатні для споживання у свіжому вигляді та для всіх видів технічної переробки (сироп, соки, вина).

Рубінова. Одержаний у результаті індивідуального добору сіянців. У пору плодоношення вступає на 3–4-й рік. Характеризується високою посухо- та морозостійкістю. Середнього строку досягання, починає досягати у II декаді вересня. Кущ середньорослий (3,0 м), з кроною середньої густоти. Ягоди одномірні червоні, привабливі, містять плоску тверду кісточку. Шкірочка тоненька, м'якуш червоний, ніжний, соковитий. Смак ягід солодкий, з незначною гірчинкою. Середня маса плоду – 1,2 г, максимальна – 1,29 г. Врожайність сорту висока, щорічна, зі 7-річного куща 11 кг. Плоди містять 43,5 мг% вітаміну С, 720,3 мг% вітаміну Р, 10,9 % цукрів, 1,13 % кислот. Вони придатні для споживання у свіжому вигляді та для всіх видів технічної переробки (сироп, сік, вино тощо).

Коралова. Сорт виведений внаслідок індивідуального добору сіянців. У пору плодоношення вступає на 2–3-й рік. Характеризується високою посухо- та морозостійкістю. Кущ середньорослий (2,5–3,0 м), середньої густоти. Ягоди округлі, червоні, з великою плоскою кісточкою. Шкірочка тоненька, м'якуш червоний, ніжний, соковитий. Смак солодкий, з незначною гірчинкою. Середня маса плоду – 1,0 г, максимальна – 1,2 г. Плоди досягають у III декаді серпня. Врожайність сорту висока, щорічна. З куща збирають 8,5 кг плодів, з гектара – 14,1 т. Плоди містять 80,0 мг% вітаміну С, 1,16 % кислот, 10,1 % цукрів, 860,2 мг% вітаміну Р. Вони придатні для споживання як у свіжому, так і в переробленому вигляді (сироп, соки, вина).

Багряна. Створений внаслідок індивідуального добору сіянців. У пору плодоношення вступає на 2–3-й рік. Характеризується високою посухо- та морозостійкістю. Кущ слаборослий (2,5 м), середньої густоти. Ягоди округлі, червоні, з великою плоскою кісточкою. Шкірочка тоненька, м'якуш червоний, ніжний, соковитий. Смак солодкий, з гірчинкою. Середня маса плоду – 1,2 г, максимальна – 1,25 г. Плоди досягають у III декаді серпня. Врожайність сорту висока, щорічна. З куща збирають 9,4 кг плодів, з гектара – 15,6 т. Плоди містять 85,0 мг% вітаміну С, 1,12 % кислот, 10,6% цукрів, 950,2 мг% вітаміну Р. Вони придатні для споживання як у свіжому, так і в переробленому вигляді (сироп, соки, вина).

Україночка. Сорт створений індивідуальним доббором сіянців. У пору плодоношення вступає на 3–4-й рік. Характеризується високою посухо- та морозостійкістю. Кущ слаборослий (2,5 м), середньої густоти. Ягоди округлі червоні, з плоскою кісточкою. Шкірочка тоненька, м'якуш світло-червоний, ніжний, соковитий. Смак солодкий, з незначною гірчинкою. Середня маса плоду – 1,17 г, максимальна – 1,2 г. Плоди досягають у I декаді вересня. Врожайність сорту висока, щорічна. З куща збирають 8,6 кг плодів, з гектара – 14,3 т. Плоди містять 73,0 мг% вітаміну С, 1,22% кислот, 11,6 % цукрів, 830,0 мг% вітаміну Р. Вони придатні для споживання як у свіжому, так і в переробленому вигляді (сироп, соки, вина).

Надія. Сорт калини звичайної створено за допомогою індивідуального добору сіянців. Відзначається високою морозо- та посухостійкістю. У пору плодоношення вступає на 3-й рік. Кущ середньорослий (3,0 м), зі середньою кількістю скелетних гілок. Пагони середньої товщини, сіро-бурого забарвлення. Зав'язь та ягоди округлої форми. Середня маса плоду 1,16 г, червоного кольору. Врожайність висока, плодоносить щороку. З куща збирають у середньому 9 кг, з гектара – 15,0 т плодів. Ягоди містять 55,2 мг/100 г вітаміну С, 8,9 % цукрів, 1,11 % кислот. Вони придатні для споживання як у свіжому, так і в переробленому вигляді (сироп, соки, вина).

Отже, у результаті селекційної роботи вдалося створити сорти, які поєднують у собі високу врожайність та смакові якості, крупноплідність, морозостійкість та посухостійкість, слабогіркий смак плодів, стійкість до шкідників та хвороб. Ці сорти калини рекомендуємо для промислових насаджень та фермерських і присадибних господарств в Україні.

Бібліографічний список

1. Кибкало В. А. Ягоды пяти вкусов. Харьков: Прапор, 1989. 175 с.
2. Колесников А. И. Декоративная дендрология. Москва: Лесная пром-сть, 1974. С. 449–453.
3. Мамчур Ф. І., Гладун Я. Д. Лікарські рослини на присадибній ділянці. Київ: Урожай, 1993. С. 49–50.
4. Программа и методика сортоизучения плодовых, ягодных и орехоплодных культур. Мичуринск: ВНИИ садоводства, 1973. 429 с.

5. Программа и методика сортоизучения плодовых, ягодных и орехоплодных культур / под общ. ред. Е. Н. Седова и Т. П. Огольцовой. Орел: Изд-во ВНИИСПК, 1999. 608 с.
6. Шайтан І. М., Клименко С. В. Високовітамінні плодови культури. Київ: Урожай, 1983. С. 49–53.

ВПЛИВ УДОБРЕННЯ НА ВРОЖАЙНІСТЬ ТА НАСІННЄВІ ПОКАЗНИКИ БОБІВ КОРМОВИХ

*Т. Багай, здобувач, О. Панасюк, к. с.-г. н., Р. Панасюк, к. с.-г. н.
Львівський національний аграрний університет*

The analysis of recent researches and publications have been carried out. The importance of the concept of “variety” has been established for its proper selection in the specific soil-climatic conditions.

The essence of the seed indicators is briefly described: seed vitality, germination energy, germination friendliness, etc.

A brief assessment of the hydrothermal and soil conditions during the years of research is presented.

From the results of the research we can see the following:

– the highest crop capacity was obtained in version 6 with the norm $N_{60}P_{60}K_{90}$ (nitrogen N_{30} was added as a nutrition) – 3,81 t/ha.

– the difference between the variants is mathematically proved, as evidenced by the results of the dispersion analysis.

– fertilization has a positive effect on seed indicators, namely: vitality and viability

– in all variants with fertilizers are a higher weight of 1000 seeds and natural mass of broad beans.

– variants 5 and 6 show a positive effect on the intensity of the initial growth of the seeds

– the introduction of mineral fertilizers reduces the influence of stress factors of weather conditions on the seed crop capacity of broad beans under the conditions of the Western Forest-Steppe of Ukraine.

Consequently, the results of experimental studies confirmed the feasibility of using mineral fertilizers under crops of broad beans under conditions of the Western Forest-Steppe of Ukraine.

Key words: broad beans, weight of 1000 seeds, vitality, viability, natural mass.

У сучасному сільськогосподарському виробництві селекційно-насінницька робота з кормовими культурами займає важливе місце. Від рівня забезпеченості насіння високими посівними якостями багато в чому залежить успіх кормовиробництва. Боби (*Faba vulgaris L.*) – одна з давніх культур світового землеробства. У нашій країні їх вирощують переважно як кормову культуру. На

корм використовують зерно, зелену масу, силос і соломку. Зерно, яке містить 25–35 % білка, до 54 % вуглеводів, 1,5 % жиру, близько 3,5 % мінеральних речовин, вітаміни А, В та інші, є високопоживним концентрованим кормом, у 100 кг якого міститься 1,29 корм. од. і 28,4 кг перетравного протеїну. Воно є цінним компонентом у виробництві комбікормів. Досить багата на білок зелена маса бобів, у якій на одну кормову одиницю (у 100 кг – 16 корм. од.) припадає понад 130 г перетравного протеїну, що дає змогу використовувати боби як важливий компонент силосу кукурудзи [1].

Дослідження проводили на дослідному полі кафедри технологій у рослинництві Львівського національного аграрного університету протягом 2013–2015 рр. відповідно до загальноприйнятих методик [2; 3]. Ґрунт темно-сірий опідзолений легкосуглинковий. Вміст гумусу (за Тюрнімом) – 2,7 %, легкогідролізованого азоту (за Корнфільдом) – 110 мг/кг, рН сольового розчину – 6,2, ґрунт середньозабезпечений рухомими формами фосфору (95 мг/кг) та обмінного калію (127 мг/кг). Облікова площа ділянок 50 м². Повторність варіантів триразова, розміщення послідовне.

Сорт кормових бобів – Візир. Сівбу проводили сівалкою «Клен» рядковим способом – 12,5 см з нормою висіву 600 шт. схожих насінин на 1 м².

Роки досліджень за погодними умовами сильно різнилися між собою, що спричинило досить істотне варіювання врожайності (табл. 1). Слід також зауважити, що у варіантах із внесенням мінеральних добрив значення коефіцієнта варіації зменшувалося, тобто внесення мінеральних добрив сприяє зменшенню впливу стресових чинників зовнішнього середовища на боби кормові.

Таблиця 1

Вплив дози внесення мінеральних добрив на врожайність бобів кормових, середнє за 2013–2015 рр., т/га

№ з/п	Варіант	Врожайність	До контролю, +/-	lim	Коефіцієнт варіації V, %
1	Без добрив (контроль)	2,52	0	2,26-2,93	14,2
2	P ₃₀ K ₆₀	2,83	0,31	2,54-3,25	12,7
3	P ₆₀ K ₉₀	3,24	0,72	2,91-3,73	11,1
4	N ₃₀ P ₃₀ K ₃₀	3,61	1,09	3,25-4,15	10,0
5	N ₆₀ P ₆₀ K ₉₀	3,73	1,21	3,36-4,29	9,6
6	N ₆₀ P ₆₀ K ₉₀ *	3,81	1,29	3,43-4,38	9,4
	НП _{005 т/га}	0,31			

Примітка: 30 кг азоту внесено як підживлення.

Як видно з даних табл. 1, найвищу врожайність було отримано у варіанті з нормою удобрення N₆₀P₆₀K₉₀ – 3,81 т/га (різниця є математично доведена в усіх варіантах із використанням добрив, про що свідчать результати дисперсійного аналізу).

Аналізуючи дані табл. 2, бачимо, що внесення добрив позитивно впливає не тільки на врожайність, а й на насінневі показники насіння, а саме життєвість та життєздатність.

Таблиця 2

Вплив дози внесення мінеральних добрив на структуру врожаю і насінневі показники бобів кормових, середнє за 2013–2015 рр.

№ з/п	Варіант	Маса 1000 насінин, г	Натурна маса, г/л	Лабораторна схожість, %	Швидкість проростання, діб	Дружність проростання, %	Інтенсивність початкового росту насіння, %**
1	Без добрив (контроль)	361,7	700	94	7,0	18,8	44
2	P ₃₀ K ₆₀	366,0	714	97	6,3	19,4	67
3	P ₆₀ K ₉₀	371,7	721	97	6,3	19,4	75
4	N ₃₀ P ₃₀ K ₆₀	378,7	745	97	5,2	19,4	75
5	N ₆₀ P ₆₀ K ₉₀	381,4	763	99	5,2	19,8	81
6	N ₆₀ P ₆₀ K ₉₀ *	386,7	755	99	5,1	19,8	81

*30 кг азоту внесено як підживлення.

**Інтенсивність початкового росту, %, станом на п'ятий день після посіву.

В усіх варіантах із внесенням добрив отримали вищу масу 1000 насінин та натурну масу насіння кормових бобів, що свідчить про позитивний вплив удобрення на виповненість насіння.

Деякою мірою зростала лабораторна схожість і дружність проростання насіння. Швидкість проростання насіння в межах досліджу – 5,1–7,0 діб.

Особливо позитивно удобрення впливало на інтенсивність початкового росту насіння: найвище значення показника за ознакою було у 5 і 6 варіантах з внесенням N₆₀P₆₀K₉₀.

Як свідчать результати досліджень, добрива позитивно впливали на врожайність та насінневі показники бобів кормових незалежно від погодних умов вирощування: максимальну врожайність – 3,81 т/га – отримано за внесення добрив у нормі N₆₀P₆₀K₉₀ (азот внесено як підживлення); внесення добрив позитивно впливає на насінневі показники, а саме лабораторну схожість, дружність проростання та інтенсивність початкового росту насіння, а також зменшує вплив стресових чинників погодних умов на врожайність зерна бобів кормових.

Бібліографічний список

1. Тимошкин О. А., Тимошкина О. Ю. Повышение эффективности семеноводства кормовых бобов. *Нива Поволжья. Агрономия*. 2012. № 1(22). С. 58–62.
2. Доспехов Б. А. Методика полевого опыта. Москва: Колос, 1985. 335 с.
3. Методические указания по проведению полевых опытов с кормовыми культурами / под ред. Ю. К. Новоселова и др. Москва: ВИК, 1987. 198 с.

УНІВЕРСАЛЬНА КУЛЬТУРА

Л. Вільчинська, к. с.-г. н., І. Колодій
Подільський державний аграрно-технічний університет

The buckwheat value as a culture is shown. The role of the Scientific Research Institute of cereal crops named by O. S. Alekseeva in the creation of a valuable initial material in the buckwheat selection. New varieties of buckwheat *F. esculentum* Moench «Kamianchanka» and *F. tataricum* Gaertn «Kalyna» were handed over to the State sort test.

Key words: buckwheat, culture, buckwheat selection, sort.

Сучасне виробництво потребує вирощування культур з універсальним спектром використання. До цінних сільськогосподарських культур належить гречка. Окрім виготовлення з її зерна крупи-ядриці, цю культуру використовують як цінну кормову, медоносну, агротехнічну і лікарську.

Використання гречки як харчової культури суттєво залежить від країни вирощування. З різних частин рослини готують салати, гарніри, напої, борошняні страви та вироби (хліб, кекс, печиво, здобу, локшину, піцу), різні круп'яні блюда (каші), пасти, поживні таблетки, оцет, пиво, шоколад та інші вироби [1; 3].

Для повноцінного забезпечення фізіологічно обгрунтованих норм споживання круп на кожен день одній людині в рік необхідно 14–15 кг, або близько 40–42 г на день. Основне ядро цієї потреби складають крупи гречки (25–30 % від загальної потреби), рису (18–20 %) і бобових (14–16 %). Асортимент щодо вибору круп нерозривно пов'язаний з повноцінністю амінокислотного складу білків. У перерахунку на вагову норму споживання круп одній людині необхідно споживати 7,5 кг гречаної крупи. Для цього середні врожаї культури повинні становити не менше ніж 14–16 ц/га, а посівні площі – 500 тис. га [3].

За біологічною цінністю білки гречки наближаються до білків сухого молока (92,3 %) та курячих яєць (81,4–99,3 %). Переважна їх частина (80 %) входить до складу легкокорозчинних фракцій, що зумовлює легку засвоюваність організмом людини. Білки характеризуються високим вмістом незамінних амінокислот, у тому числі лізину, треоніну і гістидину. Жири гречки належать до невисихаючих, мають низькі йодне і окислювальне числа. Крупа-ядриця може зберігатися тривалий час через вміст у ній вітаміну Е, який має антиоксидні властивості. Це має велике значення для створення продовольчих запасів і визначає гречку як успішну стратегічну культуру [1; 3].

Гречана крупа використовується як продукт дитячого і дієтичного харчування. Причиною цього є добре засвоєння білків і вуглеводів, значний вміст жирів, мінеральних елементів (Fe, P, Ca, Cu), органічних кислот (лимонної, яблучної, щавлевої), вітамінів P, B₁, B₆, PP та B₂ (рутин, тіамін, фолієва кислота, рибофлавін, ніоцин). У складі золи виявлені такі елементи, як K, Mg, Na, Cu, Ag, Zn, Ca, I, Al, Mn, Fe, Cr, P, Co. Вміст цих елементів варіює залежно від сорту і частини рослини (солома, лузга).

Вегетативні і генеративні органи рослини синтезують і акумулюють у собі біологічно активні речовини групи флавоноїдів, основний із яких – рутин (вітамін Р), що позитивно впливає на тонус судин людини. Максимальна концентрація рутину у листках, тканинах бутонів і квітів. Суттєва його акумуляція характерна для антоціанових форм. Рутин широко вивчають як протимікробний препарат проти різних штамів бактерій та грибів і як цінний препарат для тривалого зберігання їжі.

Наявність у зерні гречки цистину і цистеїну зумовлює унікальні радіопротекторні властивості культури. Через відсутність у гречаному зерні глютену вона входить до складу основних культур, яку можна вживати людям, хворим на целиацію.

За глікемічним індексом гречану крупу відносять до помірно корисних продуктів харчування. Канадські вчені з університету у Манітобі виявили у крупі гречки речовину хіро-інозитол, яка знижує рівень цукру (глюкози) у групі піддослідних тварин на 20 %.

У гречці міститься рекордна кількість біофлавоноїду кверцетину – 8 %. Він відновлює активність пошкодженого або порушеного у ракових клітинах гена р 53 або сам заміщує його функції. Ген р 53 – ген-супресор ракових клітин – є одним із головних регуляторів в ядрі клітини, що контролює розкладення клітин. Кверцетин відновлює функцію гена р 53, відновлюючи розкладення пухлинних клітин і приводячи їх до загибелі.

Кормова цінність гречки зумовлена згодовуванням її тваринам у вигляді відходів круп'яного виробництва (дрібне зерно, висівки, борошняний пил); полови, січки, трав'яного борошна, маси на зелений корм або силос. Гречана половина містить 4,2 % білка, кормова її цінність становить 0,5 корм. од. Ця культура інтенсивно нарощує зелену масу і може успішно вирощуватися в поживних та поукісних посівах, де за 50–60 днів сформує урожайність 200 ц/га. Висівають її в чистому вигляді або в суміші з кукурудзою, соняшником, горохом. Обов'язкове змішування зеленої маси, отриманої з гречки, з іншими культурами через наявність в її квітах та плодкових оболонках пігменту фагопірину, що викликає у тварин білої масті гречкову або запальну хворобу [1; 3].

Гречку цінують як страхову культуру, наявність скоростиглих сортів дає можливість пересівати не лише озимі, але й ярі зернові культури. Велике агротехнічне значення зумовлене швидким нарощуванням значної вегетативної маси з високим вмістом фосфору і калію, що дозволяє одержувати високі врожаї озимих за нестачі органіки. Загорнута у ґрунт солома або вегетуючі рослини зменшують вміст грибів роду *Fusarium* і дозволяють звільнити поле від дротяника. Гречка, краще ніж решта культур, пригнічує злісні бур'яни, особливо такі, як пирій, осот та вівсюг. У ризосфері коріння гречки міститься більше нітрогену (завдяки бактеріям *Azospirillum bacter*) і фосфору, що сприяє підвищенню родючості ґрунту. Звідси гречка у сівозміні є добрим попередником для озимих зернових та ярих культур. Попіл з лузги і соломи гречки містить 32–40 % оксиду калію, тому його можна використовувати для отримання поташу і калійних добрив.

Розчинна сила коренів гречки у 23 рази більша, ніж в озимого жита, і у 12 разів, ніж у пшениці. За інтенсивністю поглинання гречка переважає яру пшеницю у 2,5 раза, а ячмінь – більш як у 5 разів. Відзначено особливо високу здатність її порівняно з іншими культурами вбирати фосфор із важкодоступних сполук [1; 3].

Гречка їстівна (*F. esculentum* Moench.) – цінна медоносна культура. Основним її запилювачем є медоносна бджола. Оптимальна норма бджолозапилення – дві бджолородини на 1 га посіву. Залежно від погодних умов і рівня агротехніки нектаропродуктивність складає 60–200 кг/га. Крім того, пилок гречки можна використовувати в кондитерському виробництві.

У зв'язку з окультуренням полів та зменшенням дикої медоносної флори зростає значення гречки як кормової бази для бджільництва [1; 3].

Науково-дослідний інститут круп'яних культур ім. О. С. Алексеевої має значний доробок у селекції гречки: виведено і районовано майже 40 сортів, створено цінний вихідний матеріал за різними господарсько-корисними і біологічними ознаками, сформовано колекцію роду Гречкових *Fagopyrum* Mill [2, с. 24–25].

Селекціонери ПДАТУ канд. с.-г. наук, доц. Р. Ю. Гаврилянчик, Л. А. Вільчинська, В. М. Бурдига і аспірант Є. В. Харевський передали до Українського інституту експертизи сортів рослин Міністерства аграрної політики та продовольства України на проходження формальної і кваліфікаційної експертизи сорт гречки татарської Калина (№ заявки 18657001 від 23.01.2018 р.).

2016 року Українським інститутом експертизи сортів рослин завершено формальну експертизу нового сорту гречки Кам'янчанка (заявка № 16008001), створеного у ПДАТУ. Протягом 2016–2017 рр. новий сорт гречки проходив випробування на придатність його до поширення (ПСП) і ВОС у Державній сорто-службі. За результатами випробування на ПСП сорт визнано таким, що за врожайністю переважає всі сорти у зоні Лісостепу, які проходили випробування за останні п'ять років [2, с. 24–25].

Бібліографічний список

1. Культура гречихи. Ч. 2: Селекція и семеноводство гречихи / Е. С. Алексеева и др. Каменец-Подольський: Медобори, 2005. 240 с.
2. Вільчинська Л. А. Селекція гречки у Подільському державному аграрно-технічному університеті. *Світові рослинні ресурси: стан та перспективи розвитку*: матеріали III Міжнар. наук.-практ. конф., присвяч. 15-річчю створення Українського інституту експертизи сортів рослин (м. Київ, 7 черв. 2017 р.). Київ, 2017. С. 24-25.
3. Тараненко Л. К., Яцишен О. Л. Принципи, методи і досягнення селекції гречки (*Fagopyrum esculentum* Moench): монографія / під ред. Л. К. Тараненко. Вінниця: Нілан-ЛТД, 2014. 224 с.

СОРТИ ЯБЛУНІ ДЛЯ ПРОМИСЛОВИХ І ПРИСАДИБНИХ ТЕХНОЛОГІЙ

В. Волошина, к. с.-г. н.

Дослідна станція помології ім. Л. П. Симиренка ІС НААН України

Apple tree is one of the oldest breeds; it is the most widely spread fruit crop; the value of apples in the human diet is very high. Creation of intensive type apple varieties is an actual task at the present stage of development of fruit production in Ukraine.

Characterization of the best new, zoned apple varieties for growing in industrial intensive plantations and on farmland for different zones of Ukraine.

Key words: apple, breed, breeding, taste, winter resistance, resistance to diseases, marketability.

У насадженнях плодкових культур України яблуня займає провідне місце. Це зумовлено сприятливими ґрунтово-кліматичними умовами для її вирощування в більшості регіонів. У нашій державі існують об'єктивні умови для розвитку високотоварного садівництва, здатного задовольнити не тільки внутрішні потреби ринку в плодах, а й виробляти їх у значній кількості для експорту. Як підкреслював В. Л. Симиренко, ця культура є єдиною серед плодкових, яку можна вирощувати майже на всій території України. Яблуня – це найрозповсюдженіша плодова культура, а головне – цілюща. Цінність яблук у харчовому раціоні людини дуже велика. Свіжі плоди приємні на смак, багаті на поживні речовини, містять вуглеводи, яблучну, лимонну, борну та інші органічні кислоти, мінеральні солі калію, кальцію і заліза. У плодах виявлено понад 10 вітамінів, необхідних людині: С, В₁, В₂, Р, РР, провітамін А, цукри (глюкоза та фруктоза), ароматичні і дубильні речовини [2].

Створення сортів яблуні інтенсивного типу є актуальним завданням на сучасному етапі розвитку плодівництва в Україні. Адже фінансовий успіх гарантують лише ті з них, яким притаманні такі ознаки, як скороплідність і висока врожайність, стабільність плодоношення і відмінні товарні та смакові якості плодів, стійкість проти основних хвороб та несприятливих умов навколишнього середовища [3].

Селекційну роботу в Дослідній станції помології ім. Л. П. Симиренка проводять на основі генетичної колекції, яка налічує понад 1240 зразків. Наявність численного генетичного фонду та гібридних форм яблуні у дослідних насадженнях нашої установи, використання олігогенних і полігенних донорів господарсько-цінних ознак за постійного вивчення дає змогу розробляти сучасні селекційні програми з чітко визначеним очікуваним результатом, значно прискорити селекційний процес. Це, своєю чергою, дає можливість формувати сортимент для різних потреб населення.

Господарсько-біологічну характеристику кращих сортів яблуні власної селекції наводимо нижче.

ОРИГІНАЛЬНЕ. Сорт літнього строку досягання. Дерево середньоросле з кулястою середньозагущеною кроною.

Плоди масою 150–170 г, одномірні, довгастоконічні зеленувато-жовті, інколи з рожевим рум'янцем зі сонячного боку. Шкірочка середньої товщини. М'якуш жовто-кремовий зі зеленуватими прожилками, щільний, дуже соковитий. Дегустаційна оцінка 8–8,5 бала. У Лісостепу України знімальна стиглість плодів настає через тиждень-два після Папіровки.

Сорт скороплідний, високозимостійкий, високоврожайний, невибагливий до умов вирощування, має високі смакові якості плодів, стійкий до парші та борошнистої роси. Періодичний у плодоношенні.

ПЛАМЕННЕ. Сорт ранньозимового строку досягання. Дерево середньота швидкоросле з округлою, у віці повного плодоношення плоскоокруглою пониклою (плакучою), дещо загущеною кроною.

Плоди середнього розміру, масою 125–160 г, одномірні, конічні, правильної форми, зеленувато-жовті, з розмитим рожевувато-червоним рум'янцем на більшій частині поверхні, середнього розміру, зі сірими слабопомітними підшкірковими цяточками та густим сизим нальотом. Шкірочка тонка, гладенька, блискуча, зеленувато-жовта з розмитим малиново-червоним рум'янцем на 2/3 поверхні плоду, вкрита сизим нальотом. М'якуш жовтувато-білий, щільний, соковитий, запашний, приємного кисло-солодкого смаку. Дегустаційна оцінка 7,8–8,3 бала.

Знімальна стиглість плодів настає у II-III декаді вересня, у холодильнику зберігається до 5–6 місяців.

Сорт скороплідний, високоврожайний, зимостійкий, високостійкий до борошнистої роси, середньосприйнятливий до парші [5].

МИР (Ел. форма 122-40). Сорт зимового строку досягання. Дерево середньоросле з кулястою середньозагущеною кроною. Цвіте в середні строки. У пору плодоношення на підщепі М. 7 вступає на 3–4-й рік, на підщепі М. 9 – на 2–3-й рік росту в саду.

Плоди масою 150–180 г, одномірні, ширококулястоконічні жовті з незначним світло-червоним штрихуватим рум'янцем. Середня врожайність на підщепі М. 9 понад 30 т/га. У Лісостепу України знімальна стиглість плодів настає у третій декаді вересня – першій декаді жовтня. Транспортабельність висока. У звичайному сховищі зберігається до квітня, у холодильнику – до травня-червня. Дегустаційна оцінка 8,0–8,5 бала.

Сорт скороплідний, високоврожайний, зимостійкий, невибагливий до умов вирощування, високостійкий до борошнистої роси.

ГОРОДИЩЕНСЬКЕ. Сорт зимового строку досягання. Дерево середньоросле, з плоско-округлою слабозагущеною, дещо пониклою (звислою) кроною.

Плоди розміру більшого за середній, масою 150–180 г, одномірні, широко кулясто-конічні, слабобристі, зеленувато-жовті, з інтенсивним яскраво-червоним рум'янцем на більшій поверхні плоду, з білими круглими помітними підшкірковими цяточками. Шкірочка щільна, масляниста, гладенька. М'якуш зеленувато-білий або кремовий, щільний, дрібнозернистий, соковитий, відмінного винно-солодкого десертного смаку. Дегустаційна оцінка 8,4–8,6 бала.

Знімальна стиглість плодів настає в кінці вересня – на початку жовтня, споживча – у грудні. Транспортабельність висока. У холодильнику зберігається до квітня-травня.

Сорт скороплідний, високозимостійкий, стабільна та висока врожайність дерев, середньостійкий до парші та слабо – до борошнистої роси.

ЮВІЛЕЙНЕ МІС. Сорт зимового строку досягання. Дерево слаборосле, з компактною піднесеною середньозагущеною кроною.

Плоди розміру більшого за середній та великі, масою 160–205 г, середньоодномірні, округло-конічні, злегка приплюснуті, жовто-зелені, з помірним розмитим тьмяно-рожевим рум'янцем на більшій частині плоду, малопомітними дрібними світлими підшкірковими цяточками та інтенсивним сизим нальотом. Шкірочка середньої товщини, щільна, гладенька, помірно масляниста. М'якуш жовтувато-білий, щільний, ламкий, соковитий, запашний, дрібнозернистий, приємного кисло-солодкого смаку. Дегустаційна оцінка 8,0–8,4 бала.

Знімальна стиглість плодів настає в кінці вересня. Транспортабельність висока. У холодильнику зберігається 6–7 місяців.

Сорт скороплідний, високостійкий до парші і борошнистої роси, високі смакові та товарні якості плодів, середньозимостійкий.

Отже, створено низку сортів яблуні, які поєднують у собі: скороплідність, високу врожайність, добрі смакові якості, крупноплідність, високу зимостійкість та стійкість до основних хвороб, транспортабельність, тривале зберігання плодів. Це дає змогу більш повно задовольнити потреби споживачів.

Бібліографічний список

1. Кондратенко Т. Є. Яблуня в Україні: сорти. Київ: Світ, 2001. С. 5–7, 25–26.
2. Кондратенко Т. Є. Сорти яблуні для промислових і аматорських садів України. Київ: Манускрипт-АСВ, 2010. 400 с.
3. Садівництво в Україні – традиції, здобутки, перспективи / М. Ф. Кучер, Л. А. Костюк, С. В. Гоменюк, В. В. Ласкавий. *Здобутки і перспективи вітчизняного садівництва*: зб. наук. пр. / редкол.: І. І. Хоменко (відп. ред.) та ін. Корсунь-Шевченківський: ФОП Майдаченко І. С., 2009. С. 7–12.
4. Смирненко В. Часткове сортознавство плодових рослин. Київ: Аграр. наука, 1995. Т. 1: Яблуня. С. 32–33.
5. Помологія. Яблуня / за заг. ред. П. В. Кондратенка, Т. Є. Кондратенко. Вінниця: Нілан-ЛТД, 2013. 626 с., іл.

СОРТИ ГРУШІ ДЛЯ ІНТЕНСИВНИХ ТЕХНОЛОГІЙ

*Л. Юрик, завідувач відділу генетичних ресурсів та селекції плодових культур
Дослідна станція помології ім. Л. П. Смирненка ІС НААН України*

The article gives a description of the best new regionalized pear varieties for growing in industrial intensive plantations and on personal plots for various zones of Ukraine.

Selection work at the Pomorie Experimental Station. L. P. Simirenko since 1928, 35 varieties of pears are created, nine of which are listed in the State Register. Currently, more than ten promising forms are being tested.

Key words: pear, variety, palatability, winter hardiness, resistance to diseases.

Груша (*Pyrus L.*) – цінна плодова культура помірного клімату, яка відіграє важливу роль у забезпеченні населення свіжими плодами в безвітамінні періоди року. Плоди груші ціняться за високі смакові і дієтичні якості, щорічну врожайність. Вони містять: цукри, вітаміни А, В₁, В₂, Е, Р, РР, С, каротин, фолієву кислоту, катехіни, азотисті сполуки, пектини, мінеральні солі: заліза, марганцю, йоду, кобальту, міді, калію, молібдену, кальцію, дубильні речовини, клітковину, унікальні ефірні масла, які підвищують захисні сили організму, протидіють інфекційним захворюванням, мають протизапальну дію [1; 3]. Використовуються плоди у свіжому, сушеному і консервованому вигляді, з них виготовляють цукати, пастилу та різні види напоїв.

Під грушевими насадженнями в Україні зайнято 15,2 тис. га, із них 12,9 тис. га в приватному секторі, у садівничих підприємствах – 2,3 тис. га. Україна значно відстає від більшості розвинених країн за виробництвом плодів груші, рівень споживання яких у нашій країні досить низький. Всього в Україні виробляється 2,5–3,5 кг плодів на душу населення, хоча науково обґрунтована норма раціонального харчування передбачає щорічне споживання 7,5 кг цієї високовітамінної продукції.

Об'єктивна оцінка сучасного стану і тенденцій розвитку садівництва в Україні показує, що в країні є можливості для відродження і подальшого піднесення всіх його галузей. На сьогодні особливу увагу приділяють інтенсивним методам ведення садівництва. У зв'язку з цим активізувалися пошуки і вивчення сортів груші, перспективних для інтенсивної культури.

Основним завданням селекціонерів зараз є створення сортів з високою кліматичною адаптацією з урахуванням специфіки регіонів їх вирощування. Сорт має бути насамперед екологічно пристосованим, тобто володіти достатньою зимостійкістю, мати високу врожайність і стійкість до хвороб та шкідників, мати високі споживчі й товарні якості плодів.

Селекційна робота стовно груші у Дослідній станції помології ім. Л. П. Симиренка розпочата у 1928 р. й триває досі. Основним джерелом отримання гібридного фонду груші є міжсортіві схрещування. У польовому генбанку установи зберігається 64 сорти груші. Сорти генофонду зібрані більш ніж із 10 країн світу. Найбільша частка сортів – 52,8 % – українського походження, значна кількість походить із Франції, Бельгії, Італії, Молдови, Росії, Білорусі, Казахстану та США. Батьківські пари для схрещування підбиралися зі сортів, географічно віддалених за походженням [5]. Від схрещування місцевих українських сортів Олександрівка та Глива українська із західноєвропейськими та американськими Деканка дю Коміс, Бере Боск, Бергамот Есперена, Улюблена Клаппа виведені такі сорти, як Зимова мліївська, Корсунська, Мліївська рання, Нарядна з Млієва, Платонівська та ін. У селекції груші, на окремі ознаки, широко

використовують повторну гібридизацію, яка дозволяє прискорити вступ дерев у пору плодоношення та збільшити кількість гібридних сіянців з комплексом цінних ознак [2; 4].

За період проведеної роботи щодо селекції груші було створено 35 сортів різних строків досягання, дев'ять із яких занесені до Державного реєстру сортів, придатних для поширення в Україні. Крім того, понад десять перспективних гібридів груші проходять станційне сортовивчення. Серед них на особливу увагу заслуговує елітна гібридна форма 1/22 літнього строку досягання з рожевим м'якушем.

Господарсько-біологічну характеристику сортів груші власної селекції наводимо нижче. Вивчення й опис сортів проведено селекціонерами Дослідної станції помології в грушевих садах.

Оксамит – сорт ранньоосіннього строку досягання. Дерево середньоросле з округлою кроною середньої густоти. Переважний тип плодоношення – на простих та складних кільчатках. Зимостійкість та морозостійкість сорту висока. Сорт стійкий до ураження паршею та плямистостями. Високосумісний з айвою.

Плоди великі – 175–230 г. Шкірочка плодів жовта з червонуватим розмитим рум'янцем на сонячному боці. М'якуш білий, дуже соковитий, маслянистий, солодкий з приємною кислинкою. Дегустаційна оцінка свіжих плодів 8,8–9 балів. Знімальна стиглість плодів настає у першій декаді вересня, споживча – у третій декаді вересня. Плоди можуть зберігатись у холодильнику протягом 30–35 днів. Урожайність на груші лісовій – 17,3 т/га, на айві А – 23,9 т/га. Використовується в селекції як джерело високої врожайності та відмінної якості плодів. Сорт становить інтерес для садівників-аматорів та фермерів завдяки скороплідності, високій продуктивності, смачним і привабливим великим плодам.

Городищенська – сорт осіннього строку досягання. Дерево сильноросле з розлогою, округлою кроною. Переважний тип плодоношення – на простих та складних кільчатках.

Сорт відносно стійкий до ураження збудником парші. Спостерігається підвищена стійкість квітів і зав'язі до заморозків. Сорт сумісний з айвою.

Плоди великі – 200–220 г, грушоподібної форми. Шкірочка плодів зеленувата, при досяганні зеленувато-жовта. М'якуш білий, маслянистий, соковитий, солодкий із приємною кислинкою, відмінних смакових якостей, дегустаційна оцінка 8,8 бала. Знімальна стиглість плодів настає на початку вересня, споживча – у кінці вересня. Плоди можуть зберігатись у холодильнику, не втрачаючи смакових якостей, до кінця листопада. Урожайність висока на груші лісовій – 20,3 т/га, на айві А – 27,5 т/га.

Вдала – сорт пізньоосіннього строку досягання. Дерево середньої сили росту з широкопірамідальною кроною. Плодоносить на простих і складних кільчатках. В умовах Лісостепу відзначається підвищеною зимостійкістю та морозостійкістю. Сорт стійкий до ураження паршею та плямистостями. Відзначено підвищену стійкість квітів і зав'язі до заморозків. Високосумісний з айвою.

Плоди великі – 280–300 г, видовженогрушоподібні. Шкірочка плодів зеленувато-жовта. М'якуш білий, маслянистий, дуже соковитий. Дегустаційна

оцінка 8,8 бала. Знімальна стиглість плодів настає в другій декаді вересня, споживча – у кінці вересня. Плоди можуть зберігатись у холодильнику, не втрачаючи смакових якостей, до кінця грудня. Врожайність на айві А – 25–28 т/га. Сорт може бути рекомендований для інтенсивних промислових насаджень з підвищеною щільністю дерев. За комплексом біологічних показників це один із кращих ринкових сортів пізньоосінньої групи споживання.

Віра – сорт пізньоосіннього строку досягання. Дерево середньої сили росту з округло-пірамідальною кроною. Плодоносить на простих і складних кільчатках. Зимостійкість та морозостійкість сорту висока. Спостерігається підвищена стійкість квітів до весняних заморозків. Сорт середньостійкий до ураження паршею та високостійкий до ураження плямистостями. Сорт добре вдається на айві.

Плоди великі (240–260 г), видовженогрушоподібної форми. Шкірочка плодів зеленувато-жовта з невеликим рум'янцем. М'якуш білий, маслянистий, дуже соковитий, кисло-солодкого смаку. Дегустаційна оцінка 8,8–9 балів. Знімальна стиглість плодів настає у першій декаді вересня, споживча – у третій декаді вересня. Плоди можуть зберігатись у холодильнику до кінця грудня. Урожайність на груші лісовій – 21,3 т/га, на айві А – 24,7 т/га. Основне призначення – споживання у свіжому вигляді.

Сорти груші Оксамит, Городищенська, Вдала, Віра занесені до Державного реєстру сортів, придатних для поширення в Україні. Помологічна характеристика сортів груші свідчить, що вони мають низку цінних ознак та властивостей, які дають змогу рекомендувати їх для вирощування в інтенсивних насадженнях.

Бібліографічний список

1. Матвієнко М. В., Бабіна Р. Д., Кондратенко П. В. Груша в Україні. Київ: Аграр. думка, 2006. С. 5–6.
2. Михневич Н. И. Биологические особенности и селекция груши в условиях Белорусской ССР: автореф. дис. ... канд. с.-х. наук: спец 06.01.05 «Селекция и семеноводство» / Бел. НИИ картофел. и плод. Жодино, 1969. 22 с.
3. Рылов Г. П. Груша в Белоруссии. Минск: Урожай, 1991. 237 с.
4. Седов Е. Н. Груша. Харьков: Фолио-АСТ, 2003. С. 29–36.
5. Шиденко И. Х. Груша. Киев: Урожай, 1971. 179 с.

ДОВЖИНА ГРОНА ТА КІЛЬКІСТЬ ЯГІД У СМОРОДИНИ ЧОРНОЇ ЗАЛЕЖНО ВІД ВИКОРИСТАННЯ МУЛЬЧУВАННЯ ТА ЗРОШЕННЯ

*Л. Постоленко, завідувач відділу генетичних ресурсів та селекції ягідних,
малопоширених і горіхоплідних культур
Дослідна станція помології ім. Л. П. Симиренка
Інституту садівництва НААН України*

The results of the evaluation processes of growth and development of black currant varieties under different soil maintenance systems in band around the bush and

the availability of irrigation. Among the biological indices that affect the yield of black currants, the length of the cluster and the number of berries in the cluster are especially important.

Key words: blackberry, sort, growth, increase, the length of the cluster, mulching, irrigation, bush.

Смородина чорна є цінною високовітамінною та високоврожайною ягідною культурою [2; 5]. Отримання високих врожаїв цієї культури можливе лише за рахунок використання високопродуктивних сортів та технологій вирощування, які забезпечують оптимальний водний і поживний режим для рослин. Важливим елементом технології вирощування, що забезпечує високий урожай рослин, є система утримання ґрунту у прикущовій смузі, де розміщується основна частина кореневої системи.

Розвиток бур'янів у прикущових смугах може значно знизити урожайність насаджень, оскільки вони складають конкуренцію рослинам смородини у споживанні вологи та мінеральних елементів, сприяють розвитку хвороб, знижують урожай та його якість [1].

Одним зі способів утримання ґрунту у пристовбурних смугах плодкових культур є укриття його шаром мульчі, що сприяє покращанню структури ґрунту, посилює мікробіологічні процеси в ньому, а також попереджує утворення ґрунтової кірки, зменшує випаровування вологи, захищає корені рослин від підмерзання взимку, поліпшує їх живлення, послаблює добові коливання температури, пригнічує проростання бур'янів [7].

В умовах глобальних змін клімату, збільшення нерівномірності випадання опадів протягом вегетаційного періоду в Інституті помології ім. Л. П. Симиренка НААН України навесні 2009 р. було закладено досліди з вивчення впливу мульчування та зрошення на продуктивність та процеси росту й розвитку нових сортів смородини чорної.

Метою наших досліджень є вивчення закономірностей росту і розвитку сортів смородини чорної за використання краплинного зрошення за різних систем утримання ґрунту в прикущових смугах та визначення найбільш ефективних елементів технології вирощування культури.

Дослідження проводили в Інституті помології ім. Л. П. Симиренка НААН України протягом 2010–2015 років.

Об'єкт досліджень – комплекс господарсько-біологічних ознак сортів культури, що вивчається, за вирощування їх із застосуванням різних елементів технології.

Предмет досліджень – сорти смородини чорної Пам'ять Правика (к), Муза, Мелодія, а також елітна гібридна форма № 1060 (Пегас) з використанням мульчування – чорний пар (к), агроволокно (чорного кольору), плівка (темного кольору), тирса, солома, хвоя – та краплинного зрошення.

Схема садіння рослин – 3 x 0,75 м. Повторність досліду триразова. Ґрунт у міжрядях утримували під чорним паром. Дослідження виконували згідно із загальноприйнятими методиками [3; 4; 6].

Серед біологічних показників, які впливають на урожайність чорної смородини, особливо важливим є довжина грона і кількість ягід у гроні. Проведені дослідження дали змогу встановити, що мульчування прикущових смуг сприяло збільшенню середньої довжини грон у досліджуваних сортів: Пам'ять Правика, Муза, Мелодія та елітної гібридної форми № 1060 (Пегас) – від 0,1 см до 0,9 см.

Істотно більшу довжину грон від контролю (чорний пар) було визначено за мульчування агроволокном та соломою по всіх сортах та тирсою у сорту Мелодія, істотно менша різниця була за мульчування хвоєю у сортів Пам'ять Правика, Муза та елітної гібридної форми № 1060 (Пегас).

Використання зрошення сприяло збільшенню середньої довжини грон від 0,4 см до 1,4 см порівняно з варіантами, які вирощувалися без використання зрошення.

Сумісне використання мульчування і зрошення сприяло збільшенню довжини грон у сортів Пам'ять Правика, Муза, Мелодія, елітної гібридної форми № 1060 (Пегас) від 0,8 см до 1,8 см.

У результаті проведених досліджень встановлено, що істотно більшу довжину грон від контролю (чорний пар) мали варіанти за сумісного використання зрошення та мульчувального матеріалу – агроволокна.

Оцінюючи вплив зрошення та системи утримання ґрунту в прикущових смугах на кількість ягід у гронах досліджуваних сортів чорної смородини, констатуємо, що використання як мульчувального матеріалу агроволокна і соломи збільшувало кількість ягід у гроні у сортів Пам'ять Правика, Муза, Мелодія, елітної гібридної форми № 1060 (Пегас) на 2 шт., а використання тирси, плівки та хвої – на 1 шт.

Використання зрошення сприяло збільшенню кількості ягід у гроні порівняно з варіантами, де рослини вирощувалися без використання зрошення, на 1–2 шт.

Сумісне використання мульчування і зрошення збільшувало кількість ягід у гроні у всіх досліджуваних сортів та елітної гібридної форми за всіма варіантами на 1–3 шт.

У результаті проведених досліджень встановлено, що найбільша кількість ягід у гроні формується за сумісного використання зрошення та мульчувальних матеріалів – агроволокна або соломи. У цих варіантах дослідження формувалося на 3 шт. ягід більше, ніж на контрольному варіанті (чорний пар) без зрошення. Досліджуваним сортам смородини чорної притаманна середня кількість ягід у гроні – від 5 до 8 шт.

Істотне збільшення за кількістю ягід у гроні від контролю (чорний пар) було визначено за мульчування агроволокном, плівкою, соломою у всіх сортів, тирсою і хвоєю – у сортів Муза, Мелодія та елітної гібридної форми № 1060 (Пегас), істотне зменшення – за мульчування тирсою та хвоєю у сорту Пам'ять Правика незалежно від наявності зрошення.

Отже, сумісне використання мульчування і зрошення сприяло збільшенню довжини грон у сортів Пам'ять Правика, Муза, Мелодія, елітної гібридної форми № 1060 (Пегас) від 0,8 см до 1,8 см.

У результаті проведених досліджень встановлено, що найбільша кількість ягід у гроні формується за сумісного використання зрошення та мульчувальних матеріалів – агроволокна або соломи. У цих варіантах досліду формувалося на 3 шт. ягід більше, ніж на контрольному варіанті (чорний пар) без зрошення. Досліджуваним сортам смородини чорної притаманна середня кількість ягід у гроні – від 5 до 8 шт.

Бібліографічний список

1. Леонович И. С. Рост и урожайность деревьев яблони на слаборослых клоновых подвоях при различных способах содержания почвы в приствольной полосе молодого сада. *Плодоводство*: науч. тр. Т. 22 / В. А. Самусь (гл. ред.) [и др.]. Самохваловичи: РУП «Ин-т плодоводства», 2010. С. 40–46.
2. Марковський В. С., Бахмат М. І. Ягідні культури в Україні: навч. посіб. Кам'янець-Подільський: ПП «Медобори-2006», 2008. 200 с.
3. Марковський В. С., Завгородній І. В. Методика проведення агрономічних дослідів з ягідними культурами. Київ, 1993. 29 с.
4. Методика економічної та енергетичної оцінки типів насаджень, сортів, інвестицій в основний капітал, інновацій та результатів технологічних досліджень у садівництві / за ред. О. М. Шестопаля. 2-ге вид. Київ, 2006. 140 с.
5. Поздняков А. Д., Вазюля А. Г. Смородина и крыжовник. Москва: Росагропромиздат, 1990. 80 с.
6. Программа и методика сортоизучения плодовых, ягодных и орехоплодных культур. Мичуринск: ВНИИ садоводства, 1973. 168 с.
7. Тимошок І. В., Жук В. М. Альтернативний спосіб утримування ґрунту у пристовбурних смугах саду в різних зонах плідництва. *Садівництво*. 2011. Вип. 64. С. 143–147.

ВПЛИВ БІОПРЕПАРАТІВ НА ПІДВИЩЕННЯ СТІЙКОСТІ ГІБРИДІВ СОНЯШНИКУ ДО ХВОРОБ

*О. Козлова, аспірант
ДВНЗ «Херсонський державний аграрний університет»*

The article presents the results of the study of the influence of biofungicides in the control and prevention of sunflower diseases. It is proved that the use of biologics in the phase butonizatsiyiyi hybrids - is one of the effective methods to combat fungal diseases of sunflower.

Key words: sunflower, biologics, Photohelp, phytocid-p, phytosporin, diseases of sunflower.

Соняшник – культура, яка має дуже багато спільних хвороб із культурами, які використовують у сівознах. В окремих регіонах його частка сягає 25 %, а в деяких господарствах до 60 %. Однією з причин недоотримання врожаю соняшнику є ураження посівів хворобами, які спричинюються грибами, вірусами та

бактеріями. Також погіршення відбувається через наявність на полях рослинних решток, засміченість посівів бур'янами, які можуть бути резерваторами збудників хвороб. Зміни кліматичних умов, які постійно вносять корективи в агротехнічні заходи при вирощуванні соняшнику, ведуть до збільшення рівня втрат продукції [1].

Тому зараз у рослинництві постає питання про захист рослин від хвороб. У системі інтегрованого захисту використовують хімічні препарати – фунгіциди, але сучасний стан екосистеми вимагає новітніх технологій захисту рослин. Тому біологічні фунгіциди є чудовим рішенням поліпшення захисту рослин.

Загалом соняшник можуть уражати понад 20 видів збудників хвороб, основні з яких: фомоз (*Phoma macdonaldii* Sacc.), фомопсис (*Diaporthe helianthi* Munt), іржа (*Puccinia helianthi* Schw), переноспороз (*Plasmopara halstedii* Novot), біла гниль (*Sclerotinia sclerotiorum*) тощо [2].

Уся надземна частина рослин соняшнику та коріння є поживним середовищем для збудників хвороб. Ступінь ураженості рослин із року в рік коливається через зміни погодних умов та порушення технології вирощування культури. У фазі сходів на сім'ядольних листках можуть з'явитися симптоми несправжньої борошнистої роси, білої та сірої гнилей, фомопсису тощо. За сухої і теплої погоди хвороби розвиваються слабко й ураженість не перевищує 5 %, але якщо в цей період сума опадів вища за середню багаторічну норму, то ураженість може сягати 50–70 % [3].

Першим кроком в отриманні врожаю є якісне насіння. У нашому досліді вибрано гібриди компанії Limagrey. Вони мають генетичну стійкість до хвороб, також добре реагують на позакореневе підживлення та профілактику препаратами, які запобігають їх виникненню.

Схема досліду передбачала вивчення таких факторів: фактор А – гібриди соняшнику (Тунка, LG 5635, LG 5582, LG 5580); фактор В – біологічні фунгіциди (Фітоспорин, Фітохелп, Фітоцид Р) та стимулятори росту (Агростимулін, Домінант, Гарт Супер); фактор С – строки (фази розвитку культури) внесення препаратів (обробку насіння проводили згідно зі схемою дослідів за добу перед висівом, у фазі диференціації конуса наростання 4–5 справжніх листів, у фазі бутонізації 9–10 пар справжніх листків).

Обробку посівного насіння препаратами проводили згідно зі схемою дослідів за добу перед висівом ПНШ-3 «Фермер» з розрахунку Фітоспорин 1,5 г на 100 мл води, ФітоХелп 5 мл на 0,5 л води, Фітоцид Р – 3,0 л на тонну, у фазі диференціації та бутонізації норми препаратів складали: Фітоспорин – 10 г на 5 л води, ФітоХелп – 0,4–0,6 л/т, Фітоцид Р – 0,4–0,6 л/т.

Польові й лабораторні досліді проводили на дослідному полі ДВНЗ «ХДАУ». У процесі роботи ми виявили таке: фомопсис – хвороба уражує листки, черешки, стебла. Шкідливість хвороби полягає в передчасному засиханні рослин, унаслідок чого недобір урожаю становить 20–80 %, що зумовлено зменшенням розміру кошика на 25 %, маси 1000 насінин – на 25–45 %. Олійність насіння знижується на 2–8 %, крім того, збільшуються втрати врожаю під час збирання через ламкість і вилягання уражених рослин.

Наступна хвороба – попеляста гниль стебла (вугільна гниль). На соняшнику ця хвороба завдає шкоди незалежно від погодних умов. Зараження сягало 50–60 %, а в деяких випадках і 90 %. Рослини більш сприятливі до ураження попелястою гниллю у фазі бутонізації. Зовнішні ознаки хвороби проявляються в другій половині вегетації культури у вигляді пожовтіння, засихання листя й утворення в базальній частині стебла бурої плями, яка не розм'якшується навіть у вологу погоду та поступово набуває світло-попелястого забарвлення. З часом пляма охоплює кільцем стебло й поширюється вгору рослиною. Уражені рослини в'януть, засихають, стебло розм'якшується і внаслідок зсихання серцевини може повністю розсипатися. Кошики та насіння не уражуються, і хвороба з насіння не передається. За зовнішнім виглядом прояв вугільної гнилі нагадує прикореневу форму білої гнилі, але відрізняється від останньої попелястим забарвленням уражених тканин та значно дрібнішими склероціями. Поширенню хвороби сприяє висока температура ґрунту, суха спекотна погода й використання як попередника люцерни.

Шкідливість хвороби полягає в передчасному засиханні рослин, унаслідок чого врожай знижується на 20–60 %, що зумовлено зменшенням розміру кошика на 30 %, маси 1000 насінин на 25–35 %. Олійність насіння знижується на 2–8 %, крім того, збільшуються втрати врожаю під час збирання через ламкість і вилягання уражених рослин [4].

Ще одна прогресуюча хвороба, яку ми спостерігали, – біла гниль. За сприятливих для збудника умов вона уражує соняшникові рослини в будь-якій фазі їх розвитку – від сходів до повної стиглості, але частіше проявляється на рослинах у фазі цвітіння й досягання.

У період бутонізації – досягання на прикореневій частині стебла уражених рослин проявляються плями буруватого кольору, мокрі на дотик. У вологу погоду на плямах з'являються білий наліт міцелію гриба, а за посушливих умов на уражених стеблах утворюються безбарвні плями, що розміщуються концентричними колами. Листя, розташоване вище над ураженою частиною, в'яне та засихає. Згодом поверхневий шар стебла руйнується й оголюються провідні пучки, стебло розщеплюється на повздовжні волокна, розм'якшується та легко надламується. Всередині стебла утворюються чорні, щільної консистенції й різні за формою склероції.

Шкідливість білої гнилі проявляється в зрідженості посівів через загибель уражених рослин, зниженні врожаю на 15–25 %, погіршенні посівних якостей і товарних властивостей насіння: вміст олії зменшується на 10 %, а кислотне число олії, навпаки, зростає в 10–100 разів, що робить її непридатною для вживання в їжу.

Для профілактики перерахованих хвороб і запобігання їм ми розробили методику застосування біологічних препаратів і стимуляторів росту для соняшнику в різні фази росту.

Найефективнішим для захисту соняшнику від хвороб та з метою підвищення врожайності було застосування у фазі бутонізації позакореневого підживлення рослини (див. табл.).

Таблиця

Динаміка прояву середніх ознак гібридів соняшнику із застосуванням препаратів у фазі бутонізації (середнє за препаратами)

Показник	Гібриди (LG)							
	Тунка		5635		5582		5580	
	2016 р.	2017 р.	2016 р.	2017 р.	2016 р.	2017 р.	2016 р.	2017 р.
Діаметр кошика, см	14	15	12	14	13,4	13,9	13,9	14
Контроль	11,5	12	10,9	12	10	11,7	11,8	12
Маса 1000 нас., г	71	73	62	64	63	68	70	71
Контроль	60	62	57	53	58	60	59	62

Після застосування біологічних фунгіцидів (Фітоспорин, Фіто Хелп, Фітоцид Р) зі стимуляторами росту (Гарт Супер, Агростимулін, Домінант) нам вдалося попередити хвороби та покращити показники біологічних ознак соняшнику.

Бібліографічний список

1. Добровольський А. В., Домарацький Є. О. Особливості реалізації стимулюючої дії комплексних препаратів рослинами соняшника на початкових етапах органогенезу. *Аграрний вісник Причорномор'я: сільськогосподарські науки: зб. наук. пр.* Одеса: ОДАУ, 2017. Вип. 84-2. С. 39–45.
2. Анішин Л. Вітчизняні біологічно активні препарати просяться на поля України. *Пропозиція*. 2004. № 10. С. 48.
3. Пономаренко С. П. Регулятори росту рослин. Київ, 2003. 219 с.
4. Коломієць Ю. В., Григорюк І. П., Буценко Л. М. Вплив мікробних препаратів на збудників бактеріальних хвороб томатів. *Овочівництво і багаторічництво: історичні аспекти, сучасний стан, проблеми і перспективи розвитку: матеріали II Міжнар. наук.-практ. конф., 21–22 берез. 2016 р. Ніжин, 2016. Т. 2. С. 156–160.*

ПРИСТОСУВАЛЬНІ ОСОБЛИВОСТІ ВИДУ ACER NEGUNDO ТА ЙОГО ВПЛИВ НА ЛІСОВІ ЕКОСИСТЕМИ

Я. Швець, аспірант

Уманський національний університет садівництва

The article presents the invasive form of *Ácer negúndo*, which has been successfully mastered in new ecological niches and has increased in size due to the high adaptive capacity for inhibition of aboriginal species. The influence of this adventive species on forestry management is presented.

Key words: adventive species, invasion, adaptive features, woody plants.

Адвентивні види рослин характеризуються високим інвазійним потенціалом і відзначаються широкою екологічною амплітудою, стрес-толерантністю, швидкістю розмноження, високим ступенем натуралізації. Ці агресивні види можуть використовувати ресурси нового середовища, недоступні для місцевих видів. Вони витісняють аборигенні види рослин, зменшуючи біорізноманіття екосистем. Особини інвазійних видів проходять повний цикл розвитку, дають велику кількість насіння, активно вкорінюються в місцеві екосистеми і трансформують їх. Збільшення кількості інвазійних видів свідчить про зростаючу деградацію рослинного покриву населених пунктів. Для запобігання зменшенню біологічного різноманіття необхідно досліджувати та контролювати процеси поширення цих видів [1].

Вплив адвентивних видів на лісове господарство в Україні, на жаль, донині вивчено лише фрагментарно і навіть у багатьох аспектах не усвідомлено як загрозу. Неконтрольоване поширення адвентивних видів рослин створює ситуацію, коли аборигенні види пригнічуються або витісняються зі своїх природних еконіш.

Слід розрізняти спосіб занесення і засоби подальшого поширення інвазійних рослин. Найважливішими чинниками, які сприяють занесенню інвазійних рослин, є торгівля, розвиток транспорту, війни, переселення народів, переїзд худоби [2]. Загальновідомі способи занесення інвазійних рослин висвітлено в працях деяких вітчизняних і особливо західноєвропейських ботаніків:

- 1) занесення адвентивних рослин з насінням культурних рослин;
- 2) занесення насіння адвентивних рослин з різними вантажами;
- 3) переселення народів;
- 4) війни;
- 5) перенесення насіння транспортом [3].

Так, наприклад, клен ясенелистий, або клен американський (лат. *Acer negundo*), – листопадне дерево, вид роду Асер родини кленових (за іншою системою класифікації – родини сапіндових), родом з Північної Америки. Вид навмисно інтродукований до Європи у XVII столітті. У XIX столітті вдалося отримати клен ясенелистий з насіння, завезеного з Канади. Уже у 20-ті роки XX століття спостерігали його самосів у природних умовах.

Тепер клен ясенелистий – небезпечний інвазійний вид, що може натуралізуватися. Дуже поширений, вийшов із парків і увійшов до місцевого рослинного покриву Лісостепу України. Являє собою серйозну й постійно збільшувану загрозу біологічній різноманітності. Його здатність швидше від інших порід утворювати багатоярусні зарості ускладнює відновлення місцевих видів. Через свою дуже високу екологічну пластичність є одним із найбільш агресивних деревних бур'янів у лісовій зоні.

Частку від загального складу деревостанів клену ясенелистого визначали маршрутним методом з використанням визначників та атласів рослин України. Дослідженнями було охоплено основні місцезростання інвазійної рослинності: ліси та лісопаркові зони. Біоморфи, типи плодів та способи поширення насіння встановлювали з використанням літературних джерел та на основі власних спостережень. Здатність крилаток клена поглинати дистильовану воду визначали

при дводобовому анаеробному насиченні за температури +18...20 °С окремо для 50 шт. цільних крилатих насінин, 50 шт. зародків без оплоднів та 50 шт. оплоднів з крилом для кожного виду. Масу поглинутої води визначали як різницю між масою повітряно-сухих та набубнявілих насінин, зародків та оплоднів [4].

Якщо в утворенні нових осередків у віддалених один від одного районах головна роль належить людині, то в масовому захопленні території навколо цих осередків, у величезному зростанні кількості рослин у місцях, де прижився інвазійний вид, у поступовому зростанні його ареалу найбільше значення мають природні чинники поширення. Відомо, що чим більше насіння потрапляє на нові території, тим успішніше розселяється вид.

Поглиналина здатність насіння видів роду *Acer* є показником їхньої пристосувальної здатності до успішного насінневого поновлення. З літературних джерел відомо, що одним із найбільш агресивних інвазійних видів рослин у нашому регіоні є клен ясенелистий, або американський (*Acer negundo* L.). Порівняно з іншими аборигенними та інтродукованими видами кленів він надзвичайно добре розмножується самосівом, а тому проникає у природні угруповання, витісняючи інші види. Можна припустити, що клен ясенелистий має кращу пристосованість до насінного розмноження порівняно з іншими видами роду Клен (*Acer* L.) [5].

Світовий та вітчизняний досвід показав, що без наукової бази і ретельно спланованої координації зусиль клен ясенелистий традиційними способами, ефективними для більшості дерев і чагарників (вирубкою, випилюванням), по суті, малоконтрольований.

Отже, досліджений адвентивний вид становить загрозу для лісорозведення та лісовідновлення – у лісових культурах молодого віку та лісових розсадниках, де їх масовий розвиток потребує додаткових зусиль із догляду за сіянцями та саджанцями деревних порід, а також на перелогах, переданих під заліснення.

Бібліографічний список

1. Протопопова В. В. Синантропная флора Украины и пути ее развития. Киев: Наук. думка, 1991. 204 с.
2. Заверуха Б. В. У світі рослин. Київ: Урожай, 1980. 167 с.
3. Thellung A. Zur Terminologia der Adventive – und Ruderalflora. Allg. Bot. Z. Syst. 1918–1919. 24 (9/12). P. 36–42.
4. Пояркова А. И. Род 870. Клён – *Acer*. *Флора СССР*: в 30 т. / начато при рук. и под гл. ред. В. Л. Комарова. Москва; Ленинград: Изд-во АН СССР, 1949. Т. 14 / ред. тома Б. К. Шишкин, Е. Г. Бобров. С. 598–600.
5. Протопопова В. В., Мосякін С. Л., Шевера М. В. Фітоінвазії в Україні як загроза біорізноманіттю: сучасний стан і завдання на майбутнє. Київ: Ін-т ботаніки ім. М. Г. Холодного НАН України, 2002. 32 с.

ЗЕМЕЛЬНІ ВІДНОСИНИ В КОНТЕКСТІ ПРОСТОРОВОГО РОЗВИТКУ СІЛЬСЬКИХ ТЕРИТОРІЙ

РОЛЬ ЕКОЛОГІЧНОЇ БЕЗПЕКИ В ЗАБЕЗПЕЧЕННІ СТАЛОГО РОЗВИТКУ АГРАРНОГО СЕКТОРУ ЕКОНОМІКИ

М. Ступень, д. е. н.

Львівський національний аграрний університет

Н. Ступень, д. е. н.

Національний університет «Львівська політехніка»

О. Шкуратов, д. е. н.

Інститут агроекології і природокористування НААН

It is determined that the system of organizational and economic provision of environmental safety based on balanced management of the agrarian sector, which corresponds to the postulates of sustainable development, can become an effective tool for achieving an adequate quality of life for people and preserving agroecosystems. Taking this into account, the role and place of environmental safety in ensuring sustainable development of the agricultural sector of the economy has been established. The factors of influence of agricultural activity on agroecosystems are systematized.

Key words: ecological safety, sustainable development, system, agrarian sector, role.

Забезпечення екологічної безпеки в аграрному секторі економіки є необхідним елементом державної політики, оскільки найінтенсивніше забруднення довкілля, як і інший негативний вплив на нього, відбувається саме в процесі господарської діяльності людини і рівень його необхідно мінімізувати. Тому в низці міжнародних та національних пріоритетів держав стоять питання екологізації сільського господарства. Необхідність регулювання й дотримання вимог у галузі охорони довкілля та раціонального природокористування зумовлена високим рівнем негативного впливу на всі види природних ресурсів – землю, воду, атмосферне повітря, агроекосистему загалом як основу ведення сільського господарства, а також можливими несприятливими наслідками для людини та біорізноманіття.

Для узгодження екологічних та економічних інтересів у сфері аграрного природокористування насамперед необхідним є обґрунтування ролі екологічної безпеки в аграрному секторі економіки.

Аграрне виробництво передбачає використання небезпечних для навколишнього природного середовища речовин. Наприклад, використання в сільськогосподарській діяльності мінеральних добрив спричинює збільшення концентрації азоту та фосфору у водних екосистемах, що впливає на збільшення інтенсивності таких процесів, як ріст водоростей, уповільнення течії та деградація

річкових і морських екосистем [1]. Також до речовин, що негативно впливають на навколишнє природне середовище, належать пестициди. Результати досліджень свідчать, що внесення в ґрунт 10–30 % пестицидів негативно позначається на екосистемах через харчові ланцюги. За повітряного розпилення цей показник становить 50–75 % [2].

Вплив екодеструктивних чинників у сільському господарстві на людину та біорізноманіття проявляється залежно від рівня організації екосистем. На молекулярно-генетичному рівні визначальним є мутагенний вплив забруднення від сільськогосподарської діяльності людини. Дослідження відомих вчених підтверджують, що застосування навіть невеликих обсягів і концентрацій забруднювальних речовин здатне спричинювати нові мутації живих організмів [3–5]. Основними мутагенами в сільському господарстві є пестициди, нітрити, низка важких металів тощо [3]. Зокрема, внаслідок токсичного впливу джерел забруднення спостерігається порушення низки важливих системних функцій клітин та зменшення показника проникності клітинних мембран як на клітинному рівні, так і на рівні всього організму. Це призводить до зростання показників захворюваності та смертності, послаблення репродуктивної та інших функцій. На вищому популяційно-видовому рівні процес забруднення спричинює скорочення популяцій, призводить до зміни видового складу та послаблює стійкість екосистем загалом.

Не менш важливим чинником впливу сільськогосподарської діяльності на агроекосистеми є техніка та механізми, що використовуються в процесі виробництва. Так, наслідком діяльності агротехніки є переуцільнення ґрунту, забруднення земель, водних ресурсів та атмосферного повітря пально-мастильними матеріалами. Як наслідок, небезпечні речовини харчовими ланцюгами потрапляють в організм людини, завдаючи шкоди її здоров'ю і навіть життю.

Серед основних чинників впливу на екологічну безпеку у тваринництві можна виділити такі: забруднення довкілля шкідливими відходами тваринницьких комплексів і птахофабрик; виробництво продукції тваринництва з використанням у кормах антибіотиків та гормональних препаратів.

Нині доволі гостро стоїть питання культивування та використання генетично модифікованих організмів. Їх широкий вжиток розпочався ще в 90-х роках минулого століття. За цей час науковцями відзначено негативні наслідки від використання генетично модифікованих рослин як для здоров'я людини, так і щодо збільшення екологічних ризиків у функціонуванні природних та культивованих екосистем [6].

Використання в процесі сільськогосподарського виробництва будь-яких технологій впливає на первинний склад, структуру та екологічні показники агроекосистем. Тому розвиток сільськогосподарського виробництва повинен відбуватися із впровадженням екологічно безпечних технологій та за мінімізації негативного впливу діяльності суб'єктів господарювання на агроекосистеми. Окрім того, екологічна безпека і якість виробленої сільськогосподарської продукції в сучасних умовах можуть стати чинниками конкурентоспроможності.

Екологічні імперативи в процесі здійснення сільськогосподарської діяльності забезпечують становлення екологічної рівноваги, що забезпечує зменшення негативного впливу на навколишнє природне середовище та сприяє підвищенню ефективності процесу аграрного виробництва. До того ж вплив цих екологічних чинників на показники ефективності процесу виробництва можна оцінити за рахунок включення різних видів екологічних витрат до загальної кількості витрат виробництва [7]. Як відомо, земля – унікальний ресурс, який одночасно є основним засобом виробництва і елементом навколишнього природного середовища, що найбільше піддається негативному впливу внаслідок господарської діяльності. Неправильне використання ґрунтів спричинює появу таких процесів, як руйнування біоструктур земельних ресурсів, зниження показників родючості, збільшення ерозійних процесів та концентрації шкідливих речовин. До цих процесів також належать сучасні види забруднення: хімічне забруднення; механічні порушення, знищення пасовищ унаслідок безконтрольного випасу худоби.

До негативних процесів впливу на розвиток сільськогосподарських територій також відносять поширення монокультурного виробництва і зменшення кількості використовуваних у процесі виробництва видів рослин і тварин. Це знижує здатність агроєкосистем здійснювати супротив негативним процесам, технологічним та антропогенним чинникам забруднення. А формування стійкості екосистем є пріоритетним напрямом державної політики у сфері природоохоронної діяльності, оскільки безпосередньо впливає на здоров'я та добробут населення. Підтвердженням цього є те, що сталий економічний розвиток неможливий за відсутності екологічної стабільності, адже економіка і екологія стали невід'ємними складовими – екодеструктивний вплив господарської діяльності зумовлює екологічні збитки, які обертаються в економічні витрати.

Реформування економічних відносин у сільському господарстві не створило системи економічного розвитку з урахуванням екологічних детермінант. Тому надзвичайно важливим є розв'язання цих проблем через забезпечення екологічної безпеки в аграрному секторі, що повинно стати першочерговим завданням для досягнення мети задовільної якості життя людини та збереження агроєкосистем. Дієвим інструментом у цьому може стати система організаційно-економічного забезпечення екологічної безпеки, заснована на збалансованому управлінні аграрним сектором, що відповідає постулатам сталого розвитку (див. рис.).

Отже, сталий розвиток аграрного сектору та агроєкосистем в умовах інтенсифікації виробництва неможливий без забезпечення екологічної безпеки, яка є однією з важливих складових безпеки держави. Ідея системного аналізу екологічної безпеки і сталого розвитку формує нові теоретико-методологічні вектори еколого-економічних досліджень, які в подальшому сприятимуть визначенню стратегічних пріоритетів екологічно збалансованого розвитку аграрного сектору України.

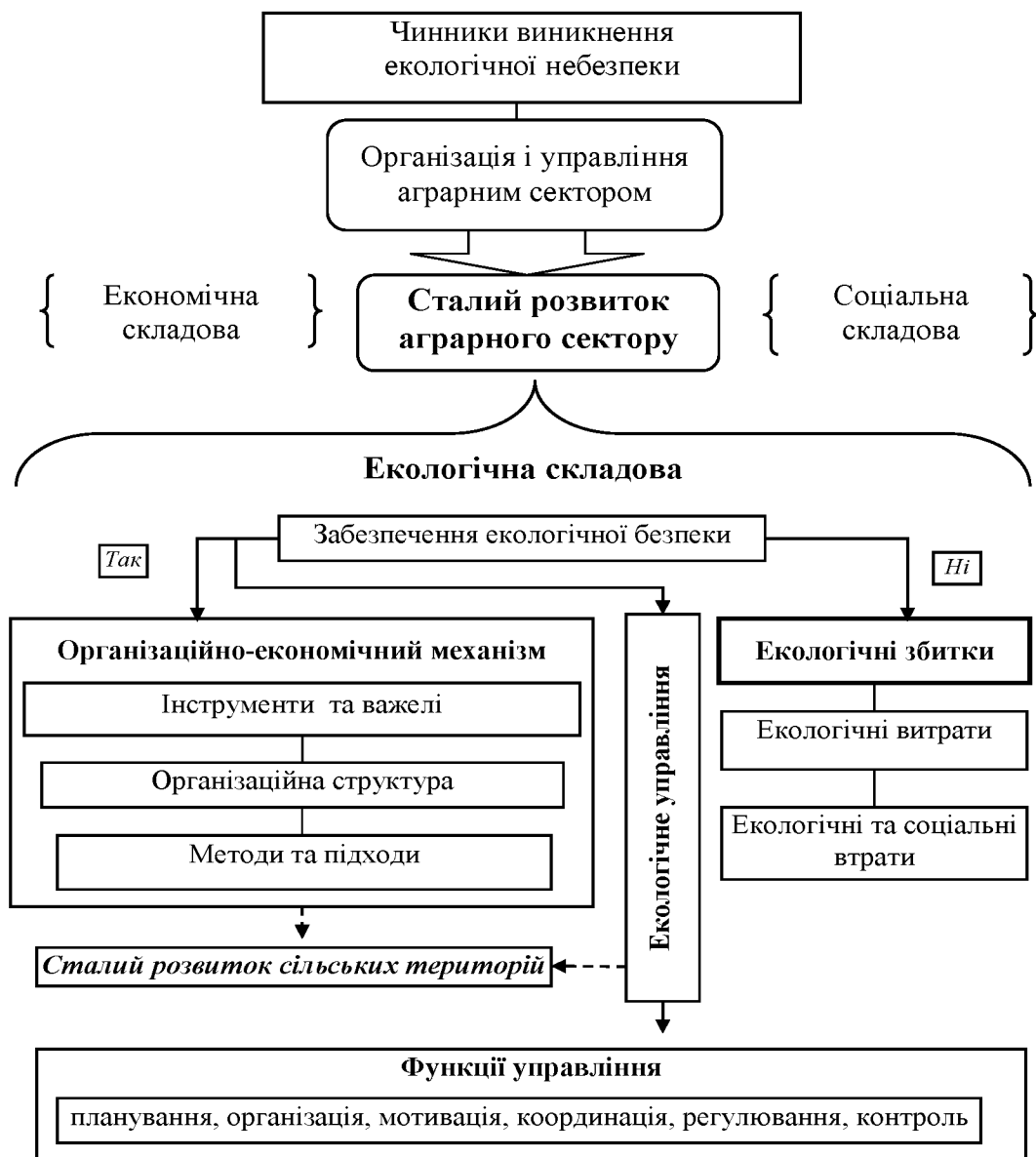


Рис. Роль екологічної безпеки в забезпеченні сталого розвитку аграрного сектору.
 *Джерело: авторська розробка.

Бібліографічний список

1. Россинская М. В., Гвоздикова А. В. Сущность эколого-экономической безопасности и проблемы ее обеспечения. *Современное состояние и перспективы*

- развития экономики регионов России: сб. науч. тр. Ставрополь: Ставроп. ГАУ, 2003. С. 126–128.*
2. The WHO Recommended Classification of Pesticides by Hazard / World Health Organization. URL: <http://www.who.int/ipcs/publications/>.
 3. Бигалиев А. Б., Абилов С. К. Генетика и окружающая среда: учеб. пособие. Караганда: КарГУ, 1989. 112 с.
 4. Errol C. Friedberg, Graham C. Walker, Wolfram Siede. DNA repair and mutagenesis. Washington: ASM Press, 1995. 386 p.
 5. Екоотоксикологічні особливості застосування комплексів сучасних гербіцидів в агротехнологіях вирощування зернових культур / Л. І. Моклячук, А. М. Ліщук, Г. Д. Матусевич, О. П. Мельничук. *Збалансоване природокористування*. 2015. № 2. С. 131–135.
 6. Баласинович Б., Ярошевська Ю. ГМО: виклики сьогодення та досвід правового регулювання: монографія. Київ: АДЕФ-Україна, 2010. 256 с.
 7. Непомнящий Е. Ю. Проблемы повышения экологической безопасности. *Вестник Российской академии сельскохозяйственных наук*. 2006. № 6. С. 15–21.

УДОСКОНАЛЕННЯ ДЕРЖАВНОГО УПРАВЛІННЯ ЗЕМЕЛЬНИМИ РЕСУРСАМИ

А. Сохнич, д. е. н.

Львівський національний аграрний університет

О. Сохнич, к. е. н.

Держаудитслужба України

The article deals with the scientific and theoretical aspects of infrastructure restructuring of the Ukrainian economy, its structural elements and institutional aspects of state land management. The general trends of the decline of economic indicators in the most significant areas of the country's economy, including land, are analyzed, against the backdrop of the continuing destructive impact of the crisis phenomena due to the global financial crisis.

It is pointed out the importance of a radical change in the vector of the investment policy of the state from the passive-expectant to the dynamically active, which will give an opportunity to obtain modern technologies that are urgently needed today, given the deplorable state of science in the state.

Key words: public administration, land resources, foreign investment, digital technologies, economic management.

Для досягнення позитивних змін в економічному розвитку України необхідно чітко й однозначно визначити напрями радикальної модернізації окремих галузей на основі ринкових засад. Важливим позитивом у цих реформах є те, що головною причиною гальмування національної економіки визначена застаріла пост-соціалістична система управління національною економікою та її

підсистема управління земельними ресурсами. Зрозуміло, що оскільки підсистема управління земельними ресурсами є підпорядкованою загальнодержавній системі управління всією економікою країни, то вона кооптувала в себе всі її недоліки.

Оскільки Україна фактично розташована в центрі Європи, то Європейський Союз, як стратегічний партнер нашої країни, приділяє достатньо уваги політичним, економічним та соціальним реформам і надає посильну фінансову та консультативну допомогу. Тому й не дивно, що економічну ситуацію в країні сьогодні найкраще оцінюють відомі закордонні вчені, які особливо наголошують, що втрачені можливості українського народу лежать не в площині матеріального виробництва чи фінансових потоків, а у відповідній системі управління народним господарством, яка вже не відповідає реаліям часу. Вітчизняні економісти давно обходять цей чинник стороною, оцінюючи та досліджуючи вже тільки катастрофічні наслідки здебільшого непрофесійного керування країною.

Зміна системи управління економікою держави та її земельними ресурсами, зокрема в умовах росту економіки, у короткі терміни є безперечно революцією як в економічній, так і в соціальній сферах.

Нами проведено загальний аналіз стану об'єктів державного управління земельними ресурсами в рамках державної системи управління національною економікою, зокрема досліджено загальні тенденції падіння економічних показників у найбільш значущих сферах економіки країни, у тому числі в земельній, на тлі продовження деструктивного впливу кризових явищ через світову фінансову кризу.

Система управління земельними ресурсами не є чітко окресленою, оскільки входить до загальнодержавної системи управління й тісно пов'язана з усіма сферами економіки, адже немає таких сфер, які б прямо чи опосередковано не стосувалися питань земельних ресурсів.

У результаті наукового пошуку виявлено, що гальмування ринкових процесів у всіх без винятку сферах економіки спричинено неефективною системою управління національною економікою.

Морально й фізично застаріла система управління земельними ресурсами, що ґрунтується на організаційних принципах ХІХ ст., просто не справляється із завданнями, які продукує сучасна багатовекторна економіка [1; 2].

Нескладні розрахунки закордонних економістів показують, що борги держави нарастають такими темпами, що через 2,5–3 роки доведеться віддати у погашення боргів значну частину родючої сільськогосподарської землі.

Тут важливо зазначити, що у заставу підуть і пайові землі 6,5 млн селян, якими вони тепер володіють. Зрозуміло, що без бою віддавати іноземним банкам свої землі ніхто не збирається, і прогнозувати розвиток подій тепер ніхто не береться.

Засновник американської технологічної компанії «Sales – force.cjm» М. Беніофф вважає, що з входженням у нову цифрову еру ХХІ століття потрібна принципово нова Конституція, яка по-новому визначить права, відповідальність і, головне, перспективи розвитку суспільства з урахуванням можливостей штучного інтелекту біомашинних технологій і нових екологічних вимог.

Він заявляє те, з чим в принципі можна погодитись: «Ми повинні об'єднатися разом з урядом, політиками, бізнесом, наукою та лідерами загальносуспільної думки, щоб включитися у роботу незалежно від місця проживання над створенням і запровадженням комплексу технічних, політичних, етичних і особистих норм та правил з метою створення нової інтернаціональної Конституції цифрової ери XXI століття» [6].

Для прикладу, слід зазначити, що останнім часом керівництво США виділяє з федерального бюджету тільки 4 % для проведення наукових досліджень у сферах новітніх цифрових технологій та розвитку на їх базі динамічного суспільного середовища. Для порівняння, у 1967 році ця цифра становила 10,7 %.

Важливі сфери економічного розвитку сучасного світу, такі як чиста енергетика, інфекційні хвороби, репродукція біологічних штамів, кібербезпека, антитерористичний захист, отримують недостатньо фінансування від Конгресу США. Зокрема, вчені [3] погоджуються з необхідністю розробки принципово нової політики у сфері проведення фундаментальних досліджень для стратегічних розробників, які створюють і впроваджують нове покоління продуктів та послуг. Представники нових технологій зазначають, що засновники компаній та інші бізнес-лідери повинні об'єднатися зі своїми акціонерами, працівниками, клієнтами, партнерами та місцевими соціумами і зрозуміти, що ми всі частина однієї великої екосистеми.

На фоні таких стрімких технологічних досягнень державні інституції, їх функції та системи державного управління виглядають абсолютно застарілими.

Якість управління у депресивних країнах, таких як Україна, не витримує жодної критики [4; 5]. Чинovníки ходять на роботу, в основному, щоб отримувати пільги, особливі матеріальні блага, але не для того, щоб вирішувати проблеми місцевого соціуму й підвищення ефективності економіки регіонів та країни в цілому. Реформи в царині державної служби управління є вкрай складними через опір самої системи, яка не бажає змін.

Всередині країни накопичились невирішені питання у сфері економіки, які потрібно вирішувати найближчими роками. Щоб вирішити ці питання, потрібно проводити не децентралізацію, а консолідацію з метою уникнення дублювання управлінських рішень стосовно одних і тих самих питань і скоротити витрати з бюджету на ці цілі. Ось актуальні питання, які має вирішувати синтезована цифрова система управління економікою країни в цілому і земельними ресурсами зокрема.

Бібліографічний список

1. Арчибальд Р. Управление высокотехнологичными программами и проектами / пер. с англ. Е. В. Мамонтова; под ред. А. Д. Баженова, А. О. Арефьева. 3-е изд., перераб. и дополн. Москва: Компания АйТи, ДМК Пресс, 2004. 472 с.
2. Бавико О. Є. Управління структурною перебудовою економіки в умовах постіндустріальних трансформацій. *Ефективна економіка*. Дніпропетровськ: Дніпроп. держ. аграр.-екон. ун-т, 2014. С. 45–49.

3. Механізми управління земельними відносинами в контексті забезпечення сталого розвитку / Ш. І. Ібатуллин та ін. Київ: Ін-т екон. природокористування та сталого розвитку НАН України, 2012. 52 с.
4. Наукові і методичні основи управління земельними ресурсами: [монографія] / за ред. д. е. н. А. Я. Сохничя. Львів: Укр. технології, 2007. 237 с.
5. Сконцентрируйтесь на тех 20 %, от которых зависит 80 % дела. URL: <https://www.vedomosti.ru/technology/characters/2017/09/11/733316-skontsentriruites>.
6. The publications of the United Nations on economic and social affairs – UNDESA. *UNpublication*. 2005. № E.04. II. C. 1.

ПРОЕКТИ ЗЕМЛЕУСТРОЮ ЯК ОСНОВА ДЕРЖАВНОГО КОНТРОЛЮ ЗА ВИКОРИСТАННЯМ ТА ОБЛІКОМ ЗЕМЕЛЬ

М. Богіра, к. е. н.

Львівський національний аграрний університет

The article presents problems of use and recording of agricultural lands, which have appeared for the years of land reform implementation in Ukraine. The work argues the necessity to develop the projects of land organization, which can serve as a fundamental for the state control for use and recording of lands, greening of production, sustainable development and social responsibility of agrarian producers.

Key words: land reform, projects of land organization, recording of lands, land parcels (shares), land relations.

За час проведення земельної реформи в Україні частково втрачені система обліку і база даних про кількісний склад та стан раціонального використання земель сільськогосподарського призначення, ведення повного обліку цих земель. Одним зі шляхів вирішення цих проблем є повернення до складання проектів землеустрою, що дасть змогу відновити на належному рівні облік земель і контроль за їх використанням.

Чи потрібні проекти землеустрою для управління земельними ресурсами, проведення державного контролю за використанням земель, досягнення раціонального використання земель сільськогосподарського призначення, обліку земель? Дослідженням цих питань займаються відомі науковці цієї галузі, а саме: В. Будзяк, І. Бистряков, В. Голян, О. Гуроров, Д. Добряк, А. Мартин, Л. Новаковський, А. Шворак та ін. Однак ці питання досліджені не повною мірою. Тому метою цієї статті є обґрунтувати необхідність обов'язкової розробки всіма землекористувачами проектів землеустрою, як основи державного контролю за використанням та обліком земель в умовах проведення земельної реформи та вдосконалення ринкових відносин.

З часу проведення земельної реформи в Україні все менше уваги з боку відповідних органів влади приділяється проектам землеустрою. Причин такого підходу є декілька: це і розпаювання земель, різноманітні за формою, розміром та

напрямами діяльності новостворені агроформування, відсутність постійно діючих контролюючих структур за використанням земель тощо.

Усе це призвело до того, що на сьогодні в державі немає чіткого обліку земель сільськогосподарського призначення. Неможливість домогтися об'єктивного обліку земель зумовлена й безсистемністю в передачі земельних часток (паїв) в оренду землекористувачам. Є випадки використання земельних паїв землекористувачами без відповідного юридичного оформлення. Практично немає обліку площ під проектними дорогами і лісосмугами, невитребуваних паїв, паїв померлих громадян, на які не оформлена спадщина. Частиною таких площ користуються агроформування без сплати податків і плати за оренду. У результаті значні кошти недоотримує місцевий бюджет, що значною мірою впливає на стан розвитку місцевих громад.

Згідно з аналізом, останніми роками практично не проводять землевпорядних робіт з організації території новостворених агроформувань і фермерських господарств, зі складення планів земельно-господарського устрою в населених пунктах. Роль землеустрою зведена до оформлення рішень, які приймають відповідні ради у зв'язку з перерозподілом, переділом землі, видачею державних актів власникам та землекористувачам [1, с. 208].

Ситуацію значною мірою може виправити повернення до складних проектів землеустрою, розробка яких вимагає чіткого обліку земель.

Зараз у державі триває адміністративно-територіальна реформа, яка ще більше ускладнює облік земель. Тому потрібно всіх землекористувачів зобов'язати розробляти землевпорядну документацію на землі, які є в них у користуванні. На часі розробка і схем передачі земельних часток (паїв) в оренду.

Сьогодні власник земельної частки (паю) не є повноправним господарем своєї земельної ділянки, оскільки він практично в умовах дії мораторію на продаж земель сільськогосподарського призначення не має права впорядкування своєї території за допомогою обміну чи через купівлю-продаж, що також є однією зі складових вдосконалення державного контролю за використанням земель.

Проекти землеустрою повинні розроблятися виходячи з державних чи приватних інтересів, на основі територіального планування, для встановлення певних дозволів чи способів використання землі, що стає основою для контролю за використанням та обліком земель.

Враховуючи те, що сьогодні Україна перебуває на шляху до євроінтеграції, підходи до контролю за використанням земель повинні відповідати європейським стандартам. Насамперед повинні враховуватися екологічні аспекти. Крім того, потрібно вилучити зі сільськогосподарського обробітку земельні ділянки, які використовуються з порушенням чинного земельного законодавства, та землі, які не обробляються і є розсадниками бур'янів.

Досвід реформування земельних відносин в Україні висвітлив низку проблем у його здійсненні, а також довів необхідність удосконалення державної політики в галузі управління землекористуванням, у тому числі через землевпорядкування [2].

Саме інститут оренди землі став причиною відчуження селян від землі, втрачено державою контроль над процесом збереження і відтворення родючості ґрунту, зруйновано систему соціального захисту на селі, посилилися корупційні діяння в системі земельних відносин, відсутній замкнутий цикл виробництва.

За роки проведення земельної реформи в Україні урядовці відповідних державних структур в основному працюють над запозиченням досвіду в управлінні земельними ресурсами в інших держав. Оцінюючи сьгоднішню ситуацію в агропромисловому комплексі держави, бачимо, що принципи запозичення і копіювання іноземних моделей не завжди дають позитивний результат. Потрібно формувати власну вітчизняну модель розвитку сільського господарства і земельних відносин, змінивши напрям конкурентоспроможного багатofункціонального сільського господарства на напрям системного, програмного, організаційно забезпеченого розвитку земельних відносин в Україні.

В умовах приватної власності на землі сільськогосподарського призначення для здійснення дієвого контролю за використанням і охороною земель потрібно повертатися до розроблення проектів землеустрою, позаяк тільки землеустрій може забезпечити вдосконалення регулювання земельних відносин, визначити напрями розроблення наукової і нормативно-технічної бази контролю [3].

Капіталізація земельних відносин, ринок землі потребують новітньої державної регуляторної політики, а не підміни її політичними лозунгами.

Таким чином, для впорядкування і вдосконалення державного контролю за використанням земель в умовах оренди земельних часток (паїв) в орендарів і у власників назріла невідкладна необхідність розробити зрозумілі й чіткі підходи до контролю за використанням і обліку земель, що можна досягти за допомогою проектів землеустрою.

У класичному розумінні проекти землеустрою повинні сприяти державному контролю за використанням земельних ресурсів, обліку земель, екологізації виробництва, сталому розвитку та соціальній відповідальності агровиробників.

Бібліографічний список

1. Управління земельними ресурсами. Т. 1: Законодавча база / О. І. Митрофанова та ін.; TEMPUSIV. Донецьк: УНИТЕХ, 2012. 406 с.
2. Хвесик М. А., Голян В. А. Інституціональна модель природокористування в умовах глобальних викликів: монографія. Київ: Кондор, 2007. 480 с.
3. Богіра М. С. Особливості державного контролю за використанням і охороною земель в умовах приватної власності. *Збалансоване природокористування*. 2016. № 2. С. 80–83.

ПЛАНУВАННЯ ЗЕМЛЕКОРИСТУВАННЯ СІЛЬСЬКИХ ТЕРИТОРІЙ: ЛАНДШАФТНО-ЕКОЛОГІЧНИЙ АСПЕКТ

Н. Стойко¹, к. е. н., В. Паршова², д. е. н., Н. Кришеник¹, к. е. н.

¹Львівський національний аграрний університет,

²Латвійський сільськогосподарський університет

The article explores the issues related to the adoption of decisions on the placement of various activities within rural area, which, on the one hand, will satisfy the needs of the population, and on the other hand, will create conditions for the reproduction and preservation of the natural potential of the territories. Such decisions should be based on spatial planning, the conceptual basis of which is differentiation of the landscape within the territory. The methodological basis of the study is physical economy, in which economic development is based on the laws of nature. Authors have developed a methodical approach to determine the priority types of land use forming cultural landscape, which in turn ensures free movement of biological energy as the basis of life activity. Results of the research are approbated on the example of rural areas within the Zolochiv district of the Lviv region. There is suggested landscape-ecological mapping of rural area, which can be used in the system of integrated land use management.

Key words: land use, rural area, spatial planning, physical economy, landscape-ecological approach.

В Україні планувальні заходи з використання та охорони земель розробляються в містобудівній та землевпорядній документації на державному, регіональному і місцевому рівнях [1; 5]. Аналіз цієї документації свідчить про відсутність інтегрального підходу до вирішення питань сталого землекористування, зокрема що стосується екологічних проблем та збереження природного потенціалу територій, у тому числі сільських. Містобудівна документація, яка є основою для прийняття управлінських рішень у сфері розвитку територій (розширення меж населених пунктів, будівництво доріг, промислових об'єктів, забудова територій тощо), не в повною мірою враховує рішення землевпорядної документації, де описуються ландшафтні особливості цих територій (грунти, рослинний покрив, рельєф тощо) [4; 5]. Це ускладнює процес оптимізації землекористування з метою задоволення потреб населення та збереження природних ресурсів для майбутніх поколінь.

Мета статті – дослідити ландшафтно-екологічні пріоритети просторового планування територій як інструментарію ефективного управління розвитком сільської місцевості.

На нашу думку, важливою частиною просторового планування розвитку територій в Україні мають стати інструменти та підходи, які враховуватимуть природні особливості конкретної території, їх чутливість до антропогенних впливів та потенційні можливості щодо ефективного використання. Вважаємо, що планувальна документація ландшафтно-екологічного спрямування повинна бути інформаційною основою в проектуванні соціальної, виробничої та

природоохоронної інфраструктури територій. На місцевому рівні такою документацією повинна стати схема ландшафтно-екологічного зонування земель з відображенням зон і типів землекористування залежно від еколого-економічної придатності використання земель та соціально-економічних потреб населення. Для кожного типу землекористування повинні встановлюватись регламенти, що визначають параметри екологічно безпечного використання земель, враховуючи чутливість до антропогенних впливів (наприклад, використання ґрунтозахисних технологій, проведення контурної організації території, рекультивация, меліорація, консервація, регенерація земель, заліснення території, природоохоронне використання тощо). Ці регламенти також повинні враховуватись під час встановлення правового режиму використання земель.

У цілому схема ландшафтно-екологічного зонування земель виконує функції:

- екологічну – визначає цінні та унікальні природні ділянки екосистеми; визначає вразливі до антропогенного навантаження масиви земельних угідь; допомагає забезпечити попередню оцінку конфліктів у природокористуванні під час реалізації планів та проектів містобудівного призначення; є основою для надання екологічних консультацій;

- соціальну – визначає потенційні території для рекреації; допомагає оцінити вплив антропогенної діяльності на екологічну ситуацію конкретної місцевості та здоров'я населення; сприяє формуванню безпечного середовища для проживання людей та вирощування екологічно чистої продукції; інформує громадськість про екологічну ситуацію територій;

- економічну – є основою для визначення найбільш доцільного використання коштів державного та місцевих природоохоронних фондів, для проведення екологічної сертифікації; допомагає фермерам здійснювати організацію екологічно безпечного землекористування та спрямовувати інвестиції у природоохоронну діяльність; визначає потенційні земельні ділянки для ведення органічного землеробства.

Для апробації запропонованого підходу до планування територій сільської місцевості локального рівня на ландшафтно-екологічній основі обрано територію Ремезівцівської сільської ради у межах Золочівського району Львівської області.

Сучасний стан сільськогосподарського землекористування у межах об'єкта дослідження не відповідає вимогам раціонального й екологічно виваженого використання не лише земельних ресурсів, а й усіх природних ресурсів сільської місцевості, які є основою фінансової стійкості територіальних громад. Це зумовлює необхідність здійснення планування території на основі ландшафтно-екологічного підходу для визначення вразливих до ерозії територій і встановлення регламентів стосовно їх використання [2].

Ландшафтно-екологічне планування території сільської ради проведено за допомогою геоінформаційного моделювання в програмному середовищі *ArcGIS* методами картографічного накладання шарів без зміни їхніх меж та картографічної алгебри як набору функцій математичних і логічних операторів. Картографічне моделювання проведено на основі картосхеми крутості й довжини схилів орних

земель з урахуванням норми середньорічного змиву ґрунту для кожної ерозійно небезпечної ділянки.

У результаті геоінформаційного моделювання складено схему ландшафтно-екологічного зонування земель Ремезівської сільської ради, де в межах агроландшафтної зони відповідно до еколого-економічної придатності орних земель визначено сільськогосподарські типи інтенсивного (652,3 га), обмеженого (387,4 га) та сінокісно-пасовищного (225,3 га) використання. Розроблена проектно-концептуальна схема зонування земель у межах сільських територій є вигідною інвестицією в збереження цінності земельних ресурсів і може запобігати втратам їх продуктивності.

Проведене дослідження підтверджує необхідність врахування ландшафтних особливостей та екологічних конфліктів конкретних територій під час просторового планування. Тому в Україні для вдосконалення системи стратегічного планування на місцевому (локальному) рівні рекомендовано проводити ландшафтно-екологічне зонування земель, результати якого потрібно враховувати у визначенні функціонального використання земель та в розробці концепції сталого розвитку сільських територій. Важливим планувальним документом повинна стати схема ландшафтно-екологічного зонування земель сільської місцевості, у якій визначають типи землекористування, враховуючи значущість та вразливість окремих складових частин ландшафтного простору до антропогенного навантаження. У межах об'єкта дослідження вразливим до антропогенного навантаження виявлено ґрунтовий покрив, який піддається процесам водної ерозії через розораність схилів та балок.

Для кожного типу землекористування рекомендовано встановлювати регламенти щодо використання земель відповідно до їх еколого-економічної придатності. У перспективі це сприятиме більш повноцінному використанню природного потенціалу території та створенню умов для його збереження й відновлення через ландшафтно-екологічну організацію території.

Бібліографічний список

1. Stoiko N., Parsova V. Environmental Dimensions of Rural Development in Land Use Planning Circumstances in Ukraine. *Engineering for Rural Development: Proceedings of the 16th International Scientific Conference* (Jelgava, May 24-26, 2017). 2017. Vol. 16. P. 964–969.
2. Parsova V., Stoiko N., Kryshenyk N. Landscape-ecological Requirements for Spatial of Rural Territories of Ukraine. *Engineering for Rural Development: Proceedings of the 17th International Scientific Conference* (Jelgava, May 23-25, 2018). 2017. Vol. 17. P. 445–450.
3. Гринів Л. С. Фізична економія: нові моделі сталого розвитку: монографія. Львів, 2016. 424 с.
4. ДБН Б.1.1-13:2012. Склад та зміст містобудівної документації на державному та регіональному рівнях. Київ, 2012. 27 с.
5. Про землеустрій: Закон України від 22.05.2003 р. № 858-IV. URL: <http://zakon3.rada.gov.ua/laws/show/858-15/conv> (дата звернення: 14.02.2018).

ПРО МЕТОДИКУ ТА ПОРЯДОК ВИЗНАЧЕННЯ КОЕФІЦІЄНТІВ МІСЦЯ РОЗТАШУВАННЯ ЗЕМЕЛЬНИХ ДІЛЯНОК ПІД ЧАС ПРОВЕДЕННЯ НОРМАТИВНОЇ ГРОШОВОЇ ОЦІНКИ ЗЕМЕЛЬ НАСЕЛЕНИХ ПУНКТІВ

О. Микула, к. е. н.

Львівський національний аграрний університет

The article presents analysis of the regulatory base of normative monetary valuation of the lands of settlements. The work confirms contradiction between the procedures of determination of the coefficients, which characterize regional and zonal factors of location of land parcels within the boundaries of settlements. To eliminate possible legal collisions the author of the article argues the necessity to introduce changes into the normative base of normative monetary valuation of the lands of settlements.

Key words: normative monetary valuation, land parcel, lands of settlements, regional and zonal factors of location.

Основою для розрахунку податків і зборів, а також орендної плати за користування земельними ділянками є нормативна грошова оцінка земельної ділянки. Для формування дохідної складової місцевих бюджетів, особливо об'єднаних територіальних громад, важливою є нормативна грошова оцінка земель населених пунктів, адже саме землі населених пунктів приносять левову частку податків за землю. Останніми роками багато зроблено на шляху вдосконалення нормативно-методичних основ проведення нормативної грошової оцінки. Були прийняті нова методика та порядок нормативної грошової оцінки земель сільськогосподарського призначення [3; 5], за якими проводиться загальнонаціональна (всеукраїнська) оцінка [4], внесені зміни до методики оцінки земель населених пунктів та прийнято новий порядок її проведення [1; 2].

Однак детальний аналіз цих нормативних документів засвідчує певні неузгоджені моменти. Наприклад, у п. 21 Методики нормативної грошової оцінки земель населених пунктів, затвердженої постановою Кабінету Міністрів України від 23 березня 1995 р. № 213 (далі – Методика) [1], визначено, що нормативну грошову оцінку земель населених пунктів визначають за формулою

$$Ц_n = \frac{В \times Н_p}{Н_k} \times К_f \times К_m,$$

де $Ц_n$ – нормативна грошова оцінка квадратного метра земельної ділянки, грн;

$В$ – витрати на освоєння та облаштування території в розрахунку на квадратний метр, грн;

$Н_p$ – норма прибутку (6 %);

$Н_k$ – норма капіталізації (3 %);

$К_f$ – коефіцієнт, який характеризує функціональне використання земельної ділянки (під житлову та громадську забудову, для промисловості, транспорту тощо);

$К_m$ – коефіцієнт, який характеризує місце розташування земельної ділянки.

Коефіцієнт, який характеризує місце розташування земельної ділянки (Км), обчислюють за формулою

$$K_m = K_{m1} \times K_{m2} \times K_{m3},$$

де Км1 – коефіцієнт, який характеризує регіональні чинники місця розташування земельної ділянки, зокрема:

а) кількість населення та адміністративний статус населеного пункту, його місце в системі розселення;

б) розміщення в межах населених пунктів, розташованих у приміських зонах великих міст;

в) розміщення в межах населених пунктів, що мають статус курортів.

Як бачимо, цей пункт містить вичерпний перелік чинників, які враховують у процесі визначення коефіцієнта Км1. Водночас відповідно до п. 7 Порядку нормативної грошової оцінки земель населених пунктів, затвердженого наказом Міністерства аграрної політики та продовольства України 25.11.2016 р. № 489 і зареєстрованого в Міністерстві юстиції України 19.12.2016 р. за № 1647/29777 (далі – Порядок) [2], середня (базова) вартість одного квадратного метра земель населеного пункту залежно від регіональних чинників місця розташування (Цнм) визначається за формулою

$$Ц_{нм} = \frac{В \times Нп}{Нк} \times K_{m1}.$$

Значення коефіцієнта Км1 є добутком коефіцієнтів, які враховують:

- кількість населення, географічне положення, адміністративний статус населених пунктів, їх господарські функції;

- місця розташування населених пунктів у приміській зоні великих міст;

- віднесення населених пунктів до курортних;

- місця розташування населених пунктів на території, що зазнала радіоактивного забруднення внаслідок Чорнобильської катастрофи.

Як бачимо, у Порядку з'явився додатковий чинник – «розташування населених пунктів на території, що зазнала радіоактивного забруднення внаслідок Чорнобильської катастрофи», якого немає в Методиці.

Аналогічно Методика [1] визначає, що Км2 – коефіцієнт, який характеризує зональні чинники місця розташування земельної ділянки в межах населених пунктів, зокрема:

а) відстань до загальноміського центра населеного пункту, концентрованих місць праці, масового відпочинку населення;

б) розташування в ядрі центра великих і найбільших міст та інших населених пунктів, що мають особливо важливе історичне значення, у приморській смузі населених пунктів.

Порядок [2] передбачає визначення цього коефіцієнта з урахуванням таких чинників:

- неоднорідність функціонально-планувальних якостей території;

- доступність до центра населеного пункту, місць концентрації трудової діяльності, центрів громадського обслуговування, масового відпочинку;
- рівень інженерного забезпечення та благоустрою території;
- рівень розвитку сфери обслуговування населення;
- екологічна якість території;
- привабливість середовища: різноманітність місць прикладання праці, наявність історико-культурних та природних пам'яток тощо.

Попри численні зміни, які вносили до Методики [1] Постановами Кабінету Міністрів № 864 від 31.10.1995 р., № 525 від 30.05.1997 р., № 951 від 08.08.2001 р., № 843 від 05.07.2004 р., № 1185 від 31.10.2011 р., № 492 від 23.05.2012 р., № 268 від 25.03.2015 р., № 831 від 16.11.2016 р., № 637 від 23.08.2017 р., залишаються певні зазначені нами неузгоджені моменти, для виправлення яких пропонуємо прийняти Методику в новій редакції, врахувавши всі неузгодження.

Бібліографічний список

1. Про Методику нормативної грошової оцінки земель населених пунктів: Постанова Кабінету Міністрів України від 23.03.1995 р. № 213. URL: <http://zakon5.rada.gov.ua/laws/show/213-95-%D0%BF>.
2. Про затвердження Порядку нормативної грошової оцінки земель населених пунктів: наказ Міністерства аграрної політики та продовольства України від 25.11.2016 р. № 489 із змінами, внесеними згідно з наказами Міністерства аграрної політики та продовольства № 261 від 23.05.2017 р. № 162 від 27.03.2018 р. URL: <http://zakon2.rada.gov.ua/laws/show/z1647-16>.
3. Про затвердження Методики нормативної грошової оцінки земель сільськогосподарського призначення: Постанова Кабінету Міністрів України від 16.11.2016 р. № 831. URL: <http://zakon3.rada.gov.ua/laws/show/831-2016-%D0%BF>.
4. Про проведення загальнонаціональної (всеукраїнської) нормативної грошової оцінки земель сільськогосподарського призначення та внесення змін до деяких постанов Кабінету Міністрів України: Постанова Кабінету Міністрів України від 7.02.2018 р. № 105. URL: <https://www.kmu.gov.ua/ua/npas/pro-provedennya-zagalnona>.
5. Про затвердження Порядку нормативної грошової оцінки земель сільськогосподарського призначення: наказ Міністерства аграрної політики та продовольства України від 23.05.2017 р. № 262. URL: <http://zakon3.rada.gov.ua/laws/show/z0679-17>.

ЗАСТОСУВАННЯ ЄВРОПЕЙСЬКОЇ ПРАКТИКИ ЗІ СТВОРЕННЯ РИНКУ ЗЕМЕЛЬ СІЛЬСЬКОГОСПОДАРСЬКОГО ПРИЗНАЧЕННЯ

*О. Ковалишин, к. е. н., С. Малахова, к. е. н., З. Рижок, здобувач
Львівський національний аграрний університет*

The international experience of forming the market of agricultural lands is considered. The basic provisions of international experience to create a market circulation of land in Ukraine are generalized and systematized.

Key words: international experience, land market, agricultural land.

Беручи до уваги приклад європейських країн, Україна взяла напрям на розвиток ринкової економіки, але при цьому не створила умов для реалізації права на земельну власність. Запровадження кращих практик створення ринку земель сільськогосподарського призначення, що застосовують у країнах ЄС, у сучасних умовах є одним із пріоритетних завдань на шляху вдосконалення економіко-правової моделі регулювання земельних відносин в Україні.

Дослідженню досвіду формування ринку земель сільськогосподарського призначення за кордоном присвячено праці таких дослідників, як Т. П. Авраменко, В. Є. Данкевич, А. Г. Мартин, Є. В. Мішенін, В. Г. Поліщук, М. В. Трубіна та ін. Наше завдання – розглянути зарубіжний досвід створення ринку земель сільськогосподарського призначення та запропонувати метод його реалізації в Україні.

Чи не основний ринковий механізм – продаж земель сільськогосподарського призначення в Україні – відсутній. Так, у Німеччині всі операції з відчуження земель сільськогосподарського призначення здійснюються за спеціальним дозволом, в якому може бути й відмовлено. Існує переважне право продажу земель сільськогосподарського призначення особам, що проживають за місцем розташування земельної ділянки, і особам, для яких сільськогосподарська діяльність є основною. Такого ж переважного права дотримуються і у Франції, суто для розвитку сільськогосподарського виробництва за наявності професійних навичок. Модель ринку землі формується залежно від економічної ситуації в країнах ЄС (див. табл.), що є вкрай складною в Україні за умов ринкових трансформацій.

Ціни на землі сільськогосподарського призначення у країнах ЄС залежать від макроекономічних чинників, а саме: ставки капіталізації, обсягу інвестицій у сільське господарство та специфічних чинників, таких як якість ґрунту, надання державних субсидій та дотацій, розташування земельної ділянки у приміській зоні великих міст. На вартість сільськогосподарських земель впливають також рентабельність та рівень доходів від виробництва сільськогосподарської продукції. Рівень цін на землі сільськогосподарського призначення показано на рисунку.

При побудові власної моделі ринку землі доречно врахувати американський досвід його формування та регулювання, а саме встановити економічні важелі, які б унеможливили спекуляцію на земельному ринку, а також зміну її цільового призначення, адже це може призвести до різкої зміни вартості земельної ділянки.

Виходячи з міжнародного досвіду, О. Нів'євський, Д. Нізалов та С. Кубах пропонують на рівні законодавства регулювати ринок купівлі-продажу земель сільськогосподарського призначення за рахунок встановлення:

- перехідного періоду, протягом якого можуть діяти тимчасові обмеження щодо участі юридичних осіб на термін у 3–5 років, а також максимальні граничні розміри земельних ділянок у власності або користуванні;
- граничних обмежень щодо запобігання монополізації місцевих ринків земель;
- податків та зборів для попередження надмірних спекуляцій на ринку землі та збереження її цільового призначення;

- обмеженого доступу до ринку сільськогосподарської землі, виходячи зі спеціального режиму її використання;
- напрямів пріоритетного розвитку земельних відносин, наприклад стимулювання консолідації земель;
- системи моніторингу земельних відносин в Україні для зменшення інформаційного дефіциту учасників ринку землі [1].

Таблиця

Модель ринку земель сільськогосподарського призначення у країнах ЄС*

Країна ЄС	Обмеження на ринку продажу сільськогосподарських земель
Чехія	Переважне право на купівлю державної землі є у фермерів, землевласників, партнерів корпоративних господарств, членів кооперативів. Іноземці не можуть набувати сільськогосподарських угідь, за винятком якщо вони були фермерами не менше ніж три роки.
Данія	Понад 30 га землі у власності вимагає фермерської освіти. Володіння юридичними особами, як правило, не допускається та потребує спеціального дозволу від земельної комісії
Франція	SAFER (Sociétés d' Aménagement Foncier et d'Etablissement Rural) має переважне право та контролює всі операції і відмовляє в разі підозри на спекуляції зі землею.
Німеччина	У Східній Німеччині колишні фермери, які втратили свою землю через колективізацію, мають переважне право на купівлю земель сільськогосподарського призначення. Сусідні фермери в разі консолідації земель, продажу земельних ділянок більше встановленого розміру потребують дозволу регіональної влади (Genehmigung Behoerde).
Угорщина	Іноземні фізичні та юридичні особи, у тому числі з ЄС, не можуть володіти сільськогосподарськими угіддями. Фізична особа може мати орні землі не більше 300 га або вартістю понад 6 000 золотих крон у єдиній власності.
Ісландія	Передача землі у власність має бути схвалена місцевою радою і обласною сільськогосподарською комісією та Міністерством сільського господарства. Обмеженням є те, що сільськогосподарські угіддя повинні залишатися у використанні ферми, а власник мати необхідні два роки практичного досвіду в сільському господарстві.
Латвія	Згода від місцевого муніципалітету. Іноземці не можуть набувати сільськогосподарських угідь у власність, за винятком громадян ЄС, які обробляли і орендували ділянку в країні мінімум три роки.
Литва	Іноземці не можуть купувати сільськогосподарські угіддя, за винятком громадян ЄС, які обробляли і орендували ділянку в країні мінімум три роки. Іноземні юридичні особи, що зареєстровані в країні, можуть мати у власності до 500 га, більше тільки в разі спадкування.
Польща	Переважне право на купівлю земель сільськогосподарського призначення мають агентства нерухомості та орендарі, якщо вони орендують ділянку щонайменше три роки. Іноземці не можуть набувати сільськогосподарських угідь, за винятком для ділянок менше 1 га, якщо власник одружений з польським громадянином принаймні п'ять років у Польщі за умови, що він чи вона обробляли і орендували земельну ділянку не менше ніж три роки.

* Узагальнено автором [3; 4].

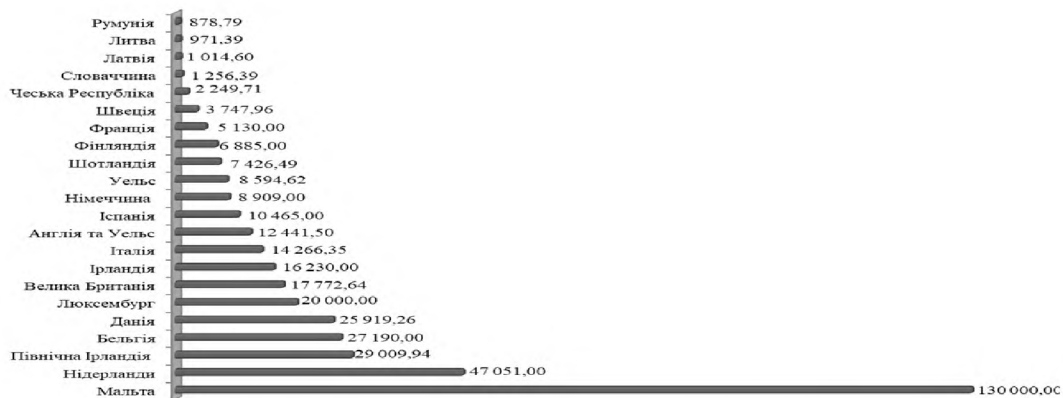


Рис. Ринкова ціна сільськогосподарських земель у країнах ЄС, євро/га [5].

Продаж сільськогосподарських земель в Україні варто організувати на відкритих аукціонах через земельні біржі; розробити механізм позбавлення права власності на самовільно зайняті земельні ділянки та встановити жорсткі покарання за вчинення цих дій; розвивати інфраструктуру ринку землі (земельні банки) та систему середньо- й довгострокового іпотечного кредитування. Також потрібно передбачити заборону на володіння сільськогосподарськими землями, підприємствам, які засновані за участю іноземних фізичних та юридичних осіб. Крім того, з метою запобігання спекуляціям із землею повинні діяти високі податки на прибуток від швидкого перепродажу сільськогосподарських земель.

Бібліографічний список

1. Нів'євський О., Нізалов Д., Кубах С. Обмеження на ринку продажу земель сільськогосподарського призначення: огляд міжнародного досвіду та уроки для України. URL: file:///C:/Users/User/Desktop/2016_02_06_U.pdf.
2. Сохнич А. Я., Рижок З. Р. Застосування європейської практики щодо ефективного використання земельних ресурсів. *Проблеми землеустрою*. 2016. № 2. С. 3–8.
3. Ciaian P. et al. Key Issues and Developments in Farmland Sales Markets in the EU Member States and Candidate Countries. Factor Markets Working. Brussels, 2012. N 12. URL: www.factormarkets.eu.
4. Ciaian P. et al. Sales Market Regulations for Agricultural Land in EU Member States and Candidate Countries. Factor Markets Working. Brussels, 2012. N 14. URL: www.factormarkets.eu.
5. Eurostat. URL: <http://ec.europa.eu/eurostat>.

**ПРО НЕВІДПОВІДНІСТЬ МЕТОДИКИ ТА ПОРЯДКУ ПРОВЕДЕННЯ
НОРМАТИВНОЇ ГРОШОВОЇ ОЦІНКИ ЗЕМЕЛЬ
НЕСІЛЬСЬКОГОСПОДАРСЬКОГО ПРИЗНАЧЕННЯ
(КРІМ ЗЕМЕЛЬ НАСЕЛЕНИХ ПУНКТІВ)**

Т. Сусак, аспірант

Львівський національний аграрний університет

The article analyzes normative and methodic aspects of normative monetary valuation of non-agricultural lands, but the lands of settlements.

The work determines discrepancy of the methods and order of performance of the normative monetary valuation of non-agricultural lands (but the lands of settlements) in terms of determination of the coefficient, which considers regional factors of location of the cadaster unit and gives proposals concerning their liquidation.

Key words: normative monetary valuation, non-agricultural lands, factors of location.

Статтею 201 Земельного кодексу України [1] встановлено, що грошова оцінка земельних ділянок визначається на рентній основі, а залежно від призначення та порядку проведення грошова оцінка земельних ділянок може бути нормативною і експертною. Нормативну грошову оцінку земельних ділянок використовують для визначення розміру земельного податку, втрат сільськогосподарського і лісгосподарського виробництва, економічного стимулювання раціонального використання та охорони земель тощо. Розроблення науково-методичних основ її проведення має велике значення для регулювання земельних відносин та формування бюджетів різних рівнів. У зв'язку зі здійсненням адміністративно-територіальної реформи, перерозподілом податкових платежів між бюджетами різних рівнів, зростає роль нормативної грошової оцінки земель несільськогосподарського призначення за межами населених пунктів.

Упродовж останніх років теоретичним і практичним аспектам оцінки земель, у тому числі несільськогосподарського призначення, присвячено значну кількість наукових робіт. При цьому варто згадати наукові праці відомих українських дослідників: Ю. Ф. Дехтяренка, Ю. М. Манцевича, Ю. М. Палиха, [4], М. Г. Ступеня, В. М. Кілочка, А. Г. Мартина [2] та ін. Водночас методичні засади нормативної грошової оцінки земель несільськогосподарського призначення за межами населених пунктів та практичні аспекти її здійснення потребують удосконалення.

Метою дослідження є розробка напрямів удосконалення методики нормативної грошової оцінки земель несільськогосподарського призначення за межами населених пунктів у частині узгодження методичних аспектів її проведення.

Відповідно до п. 7 «Методики нормативної грошової оцінки земель несільськогосподарського призначення (крім земель населених пунктів)», затвердженої постановою Кабінету Міністрів України від 23.11.2011 р. № 1278 [3] (далі Методика), коефіцієнт, який враховує місце розташування земель (Км), визначається для

кадастрового кварталу, межі якого відображаються на індексних кадастрових картах (планах) згідно з Порядком складення та затвердження індексних кадастрових карт (планів) і кадастрових планів земельних ділянок, вимог до їх оформлення, затвердженим постановою Кабінету Міністрів України від 8.12.2010 р. № 1117 (Офіційний вісник України, 2010 р., № 94, ст. 3347), за формулою

$$K_m = K_p \times K_l,$$

де K_p – коефіцієнт, який враховує регіональні фактори місця розташування кадастрового кварталу (віддаленість від адміністративного центру району та найближчого населеного пункту, що має магістральні шляхи сполучення, входження до приміської зони великих міст тощо);

K_l – коефіцієнт, який враховує локальні фактори місця розташування кадастрового кварталу за територіально-планувальними, інженерно-геологічними, історико-культурними, природно-ландшафтними, санітарно-гігієнічними та іншими умовами.

А відповідно до п. 2.4 «Порядку нормативної грошової оцінки земель несільськогосподарського призначення (крім земель населених пунктів)», затвердженого наказом Міністерства аграрної політики та продовольства України від 22.08.2013 р. № 508 [5] (далі – Порядок), коефіцієнт, який враховує регіональні фактори місця розташування кадастрового кварталу (K_p), визначається за формулою

$$K_p = K_{p1} \times K_{p2} \times K_{p3},$$

де K_{p1} – коефіцієнт, який враховує віддаленість кадастрового кварталу від населених пунктів, що визначається згідно з п. 2.5 цього розділу;

K_{p2} – коефіцієнт, який враховує віддаленість кадастрового кварталу від автомобільних доріг державного значення та визначається згідно з додатком 2 до цього Порядку;

K_{p3} – коефіцієнт, який враховує розташування кадастрового кварталу у зонах радіоактивного забруднення внаслідок Чорнобильської катастрофи та визначається згідно з додатком 3 до цього Порядку.

Тепер хочемо акцентувати увагу на таких моментах: по-перше, посилання в Методиці на Порядок складення та затвердження індексних кадастрових карт (планів) і кадастрових планів земельних ділянок, вимог до їх оформлення, затверджений постановою Кабінету Міністрів України від 8.12.2010 р. № 1117, некоректне через те, що він втратив чинність відповідно до *Постанови Кабінету Міністрів № 1051 від 17.10.2012 р. «Про затвердження Порядку ведення Державного земельного кадастру»*; по-друге, у Методиці коефіцієнт K_p , який враховує регіональні чинники місця розташування кадастрового кварталу, повинен враховувати віддаленість від адміністративного центру району та найближчого населеного пункту, що має магістральні шляхи сполучення, входження до приміської зони великих міст тощо, а в Порядку цей коефіцієнт розраховується з урахуванням віддаленості кадастрового кварталу від населених пунктів, віддаленості кадастрового кварталу від автомобільних доріг державного значення та розташування кадастрового кварталу у зонах радіоактивного забруднення внаслідок Чорнобильської катастрофи.

Такі протиріччя не сприяють формуванню належної нормативної бази грошової оцінки земель несільськогосподарського призначення та можуть поставити під сумнів дані державного земельного кадастру (оцінки земель) при використанні їх для цілей оподаткування та встановленні розміру орендної плати. Для усунення цих протиріч пропонуємо внести зміни до пункту 7 Методики [3], виклавши його в такій редакції:

7. Коефіцієнт, який враховує місце розташування земель (Км), визначається для кадастрового кварталу, межі якого визначені та внесені до Державного земельного кадастру відповідно до *Постанови Кабінету Міністрів України від 17.10.2012 р. № 1051* «Про затвердження Порядку ведення Державного земельного кадастру», за формулою

$$K_m = K_r \times K_l,$$

де K_r – коефіцієнт, який враховує регіональні фактори місця розташування кадастрового кварталу (віддаленість від населених пунктів та автомобільних доріг державного значення, розташування у зонах радіоактивного забруднення внаслідок Чорнобильської катастрофи тощо);

K_l – коефіцієнт, який враховує локальні фактори місця розташування кадастрового кварталу за територіально-планувальними, інженерно-геологічними, історико-культурними, природно-ландшафтними, санітарно-гігієнічними та іншими умовами.

Бібліографічний список

1. Земельний кодекс України. *Відомості Верховної Ради України*. 2002. № 3-4. С. 27.
2. Мартин А. Г. Новий методичний підхід до нормативної грошової оцінки земель несільськогосподарського призначення. *Землеустрій і кадастр*. 2013. № 2. С. 37–59.
3. Методика нормативної грошової оцінки земель несільськогосподарського призначення (крім земель населених пунктів): Постанова Кабінету Міністрів України від 23.11.2011 р. № 1278. URL: <http://zakon.rada.gov.ua/laws/show/1278-2011-p>.
4. Методичні основи грошової оцінки земель в Україні: [навч.-метод. посіб.] / Ю. Ф. Дехтяренко, М. Г. Лихогруд, Ю. М. Манцевич, Ю. М. Палеха. Київ: Профі, 2007. 624 с.
5. Про Порядок нормативної грошової оцінки земель несільськогосподарського призначення (крім земель населених пунктів): наказ Міністерства аграрної політики і продовольства України від 22.08.2013 р. № 508. URL: <http://zakon3.rada.gov.ua/laws/show/z1573-13>.
6. Порядок складення та затвердження індексних кадастрових карт (планів) і кадастрових планів земельних ділянок, вимоги до їх оформлення: затвердж. Постановою Кабінету Міністрів України від 8 груд. 2010 р. № 1117. *Офіційний вісник України*. 2010. № 94. Ст. 3347.

ТЕОРЕТИЧНІ ЗАСАДИ УПРАВЛІННЯ ЗЕМЕЛЬНИМИ РЕСУРСАМИ СІЛЬСЬКОГОСПОДАРСЬКИХ ПІДПРИЄМСТВ

*Г. Бережницька, здобувач
Львівський національний аграрний університет*

The article studies the main theoretical aspects of land resources management at agricultural enterprises. Basing on the definition of the management object, i.e. land resources of agricultural enterprises, subjects of the management, i.e. owners and workers of such agricultural enterprises, owners of land resources, who make direct or indirect impact on land resources and the management objective, in particular supply and support of efficiency of land resources use, as the key factor of agricultural production, the author describes the essence of land resources management at agricultural enterprises. Particularly, land resources management at agricultural enterprises should be considered as a purposeful impact of owners/workers of agricultural enterprises and/or land-owners on land resources in order to support their efficient use.

It is determined that the functions of land resources management at agricultural enterprises are performed with application of management methods. The methods are a compulsory component of the management process, because available progressive methods of management and skillful application of them secure efficiency of the management and economic processes. The methods of land resources management at agricultural enterprises are intended to supply the conditions for qualitative and efficient work of the enterprise staff. In the process of the research, the author develops the ground for specification of the essence, intention and the mechanism of implementation of each of the mentioned elements of land resources management at agricultural enterprises. The further investigations should be focused on applied researches, i.e. study of implementation of one or another component of the model of land resources management at agricultural enterprises concerning efficiency of their use and support of development of agrarian sector of the economy under conditions of rational land use.

Key words: management, land resources, agricultural enterprises, the principles.

Враховуючи, що економічна наука розмежовує принципи управління на загальні та часткові, під час розгляду теоретико-методологічних аспектів управління земельними ресурсами сільськогосподарських підприємств доцільно також керуватись таким поділом у визначенні принципів управління. Таким чином, серед загальних принципів управління, притаманних процесу управління земельними ресурсами сільськогосподарських підприємств, виділяємо принципи наукової обґрунтованості, системності, безперервності, цілісності, гнучкості, єдності цілей, стимулювання праці, ефективності.

Часткові, тобто притаманні конкретному напрямку управління, принципи управління земельними ресурсами сільськогосподарських підприємств, на нашу думку, – це принципи раціонального використання ресурсів, функціональної дефініції та соціальної відповідальності.

Наведемо коротку характеристику зазначених принципів управління земельними ресурсами сільськогосподарських підприємств:

- принцип наукової обґрунтованості передбачає дотримання в процесі управління земельними ресурсами економічних законів та закономірностей і постійне оновлення методичних аспектів управлінського процесу;

- принцип системності – земельні ресурси повинні розглядатись як система, яка складається з окремих складових, управління якими повинно здійснюватись сукупним впливом на всі елементи одночасно;

- безперервності – управління земельними ресурсами за допомогою реалізації функцій управління є безперервним процесом, що дозволяє оперативно реагувати на відхилення та формувати коригувальні управлінські рішення;

- цілісності – «управляюча система сформована як взаємопов'язане ціле та всі її елементи відповідають загальній цілі системи» [2, с. 24];

- гнучкості – передбачає управління земельними ресурсами сільськогосподарських підприємств під впливом динамічного середовища за допомогою формування можливостей передбачення змін і реагування на них;

- єдності цілей – управління земельними ресурсами повинно бути спрямованим на досягнення загальних цілей діяльності підприємства;

- стимулювання праці – досягнення максимального результату від персоналу можливе в разі його зацікавленості у результатах своєї праці. Прагнення до забезпечення ефективності використання земельних ресурсів сільськогосподарських підприємств повинно супроводжуватися матеріальною і моральною зацікавленістю працівників у досягненні поставлених завдань;

- ефективності – управління земельними ресурсами повинно забезпечувати досягнення максимального результату за мінімальних витрат;

- раціонального використання ресурсів – взаємозв'язок досягнення необхідного ефекту, який отримано від господарської експлуатації землі при мінімальних витратах з одночасним збереженням і покращенням землі в процесі її використання [1, с. 56];

- функціональної дефініції – передбачає формування очікуваних результатів від усіх підрозділів та працівників, задіяних в управлінні земельними ресурсами сільськогосподарських підприємств, взаємозв'язків та обов'язків, що забезпечить паритет повноважень та відповідальності;

- соціальної відповідальності – передбачає регламентацію користування землею господарськими і правовими нормами.

Розглянуто основні теоретичні аспекти управління земельними ресурсами сільськогосподарських підприємств. На основі визначення об'єкта управління (земельні ресурси сільськогосподарських підприємств), суб'єктів управління (власники та працівники таких сільськогосподарських підприємств, власники земельних ресурсів, які прямо чи опосередковано впливають на земельні ресурси) та мети управління (забезпечення та утримання ефективності використання земельних ресурсів, як ключового чинника сільськогосподарського виробництва), визначено сутність управління земельними ресурсами сільськогосподарських підприємств.

Зокрема, під управлінням земельними ресурсами сільськогосподарських підприємств доцільно розглядати цілеспрямований вплив власників/працівників сільськогосподарських підприємств та власників земельних угідь на земельні ресурси з метою забезпечення їх ефективного використання.

Досягнення мети і завдань управління земельними ресурсами сільськогосподарських підприємств можливе при його ефективному функціонуванні, тобто за умов ефективної реалізації функцій управління. До загальних функцій управління земельними ресурсами сільськогосподарських підприємств належать функції: організації, планування, мотивації, контролю і регулювання, які проявляються специфічно з урахуванням об'єкта управління.

Визначено, що виконання функцій управління земельними ресурсами сільськогосподарських підприємств здійснюється реалізацією методів управління. Методи є невід'ємною складовою процесу управління, оскільки наявність прогресивних методів управління та вмiле їх використання є передумовою ефективності управління та господарських процесів. Методи управління земельними ресурсами сільськогосподарських підприємств призначені для створення умов якісної та продуктивної роботи персоналу підприємства, спрямованої на забезпечення ефективності використання земельних ресурсів сільськогосподарських підприємств. Аналіз економічної літератури з досліджуваної проблеми дозволив визначити закономірне походження методів управління земельними ресурсами сільськогосподарських підприємств від загальнотеоретичних методів управління. Отже, важливе значення у подальших дослідженнях повинні становити прикладні дослідження, тобто дослідження впливу реалізації тих чи інших складових моделі управління земельними ресурсами сільськогосподарських підприємств на ефективність їх використання, на забезпечення розвитку аграрного сектору економіки в умовах раціонального землекористування.

Бібліографічний список

1. Ерофеев Б. Р. Рациональное использование земель городов. *Советское государство и право*. 1972. № 1. С. 56–58.
2. Ботезат О. П. Земельні ресурси як об'єкт державного управління. *Збалансоване природокористування*. 2009. № 4. С. 20–25.

ТЕХНІКА Й ТЕХНОЛОГІЇ АГРОПРОМИСЛОВОГО ВИРОБНИЦТВА

WYBRANE CECHY BIOMETRYCZNE NASION SOI A ICH WŁAŚCIWOŚCI MECHANICZNE

*P. Kuźniar, dr inż., S. Sosnowski, prof. dr hab. inż., J. Gorzelany, dr hab. inż. prof. UR,
T. Motyka, inż.*

*Uniwersytet Rzeszowski,
Katedra Inżynierii Produkcji Rolno-Spożywczej*

For the soybean seeds (Aldana, Aligator, Augusta, Mavka, Petrin) the destructive force, absolute strain and energy were determined. Relative stress, sphericity coefficient and density were calculated. The soybeans tested differed in the biometric features of seeds and their susceptibility to mechanical damage. The most resistant to cracking were seeds of the Aligator variety, which were the longest and had the lowest coefficient of sphericity, while the least resistant were Petrina seeds, which were thickest and widest, and the most close to the sphere.

Key words: soybean seeds, biometric characteristics, mechanical properties.

Soja jest uważana za jedną z najbardziej wartościowych roślin uprawianych na świecie, szczególnie pod względem żywieniowym, ale także leczniczym. Walorem odżywczym soi jest duża zawartość w nasionach cennego, pełnowartościowego białka, którego wartość biologiczna jest porównywalna do białka zwierzęcego, oraz oleju, składników mineralnych, błonnika, substancji biologicznie czynnych i witamin (Bilek i in., 2014; Boros i Wawer, 2016).

Wiedza z zakresu wytrzymałości nasion, ich odporności na obciążenia i uszkodzenia mechaniczne, oraz czynników je kształtującymi, jest pomocna w opracowaniu technologii przygotowania materiału siewnego, siewu nasion oraz zbioru, transportu czy przechowywania nasion wraz z ich późniejszą obróbką.

Materiał badawczy stanowiły nasiona soi odmian: Aldana, Aligator, Augusta, Mavka, Petrina, uprawianych w latach 2014–2016 na polach Stacji Doświadczalnej Oceny Odmian Uprawnych w Przecławiu, Skołoszowie i w Nowym Lublińcu. Właściwości mechaniczne nasion (siłę niszczącą, odkształcenie bezwzględne i energię) określano w warunkach obciążeń quasi statycznych maszyną wytrzymałościową Zwick/Roell. Odkształcenie względne ε obliczono jako stosunek odkształcenia bezwzględnego nasion i ich grubości. Nasiona były obciążone w kierunku prostopadłym do płaszczyzny podziału liścieni ze stałą prędkością $v = 10 \text{ mm} \cdot \text{min}^{-1}$, przy ich wilgotności w przedziale 12,8–14,1 %. Przed obciążaniem określono masę nasion m z dokładnością do 0,001 g i ich długość, szerokość oraz grubość z dokładnością do 0,01 mm. Liczebność próby wyniosła 20 nasion dla każdej badanej odmiany. Współczynnik kulistości obliczono ze wzoru Mohsenina (Kuźniar i in., 2016):

$$k = \frac{(a \cdot b \cdot c)^{\frac{1}{3}}}{a} 100\%$$

gdzie a – długość nasienia, b – szerokość nasienia, c – grubość nasienia.
Gęstość pojedynczych nasion wyznaczono jako stosunek ich masy m i przybliżonej objętości V_n obliczonej jako objętość kuli o średnicy geometrycznej D_g ze wzoru:

$$V_n = \pi \frac{D_g^3}{6} [\text{cm}^3].$$

Natomiast średnicę geometryczną D_g obliczono ze wzoru:

$$D_g = (a \cdot b \cdot c)^{\frac{1}{3}}.$$

Wyniki opracowano statystycznie programem Statistica 10, którym wykonano analizę wariancji i test istotności NIR przy poziomie istotności $\alpha = 0,05$.

Badane odmiany soi wykazały się zróżnicowaniem pod względem cech biometrycznych nasion (tab. 1). Nasiona soi Augusta były najlżejsze (144,5 mg), najwęższe (6,29 mm) i najcieńsze (4,89 mm). Największą masą (182,7 mg) i gęstością ($1241,5 \text{ kg} \cdot \text{m}^{-3}$) charakteryzowały się nasiona odmiany Aligator. Najkrótsze nasiona miała odmiana Petrina (7,03 mm), zaś najdłuższe Aligator (8,02 mm), które miały również najmniejszy współczynnik kulistości (81,69 %). Z kolei największy współczynnik kulistości wykazywały nasiona odmiany Petrina (91,34 %), czyli ich kształt był najbardziej zbliżony do kuli.

Tabela 1

Cechy biometryczne nasion badanych odmian soi

Cecha nasion	Odmiana soi					Średnia
	Aldana	Aligator	Augusta	Mavka	Petrina	
Długość [mm]	7,77d	8,02e	7,22b	7,39c	7,03a	7,49
Szerokość [mm]	6,57b	6,62b	6,29a	6,60b	6,62b	6,54
Grubość [mm]	5,28b	5,26b	4,89a	5,56c	5,69d	5,33
Współczynnik kulistości [%]	83,18b	81,69a	83,82b	87,63c	91,34d	85,53
Masa [mg]	173,8b	182,7c	144,5a	174,2b	171,6b	169,4
Gęstość [$\text{kg} \cdot \text{m}^{-3}$]	1221a	1241,5b	1224,6a	1216,2a	1223,6a	1225,4

*Różne litery w wierszach oznaczają istotność różnic przy poziomie istotności $\alpha = 0,05$.

Średni współczynnik kulistości nasion soi wynosił 85,53 %, podczas gdy Jalilantabar (2012) dla nasion ciecierzycy uzyskał mniejszy współczynnik kulistości (74,5 %), co wskazuje, iż kształt nasion ciecierzycy jest mniej zbliżony do kuli. Ogrodowska i in. (2011) określili kulistość nasion amarantusa rzędu 97–98 % i stwierdzili że jest ona cechą

geometryczną najmniej różnicującą nasiona tego gatunku. Cechą, która najbardziej różnicowała nasiona badanych odmian była ich długość. Test NIR wykazał, że wszystkie odmiany różniły się między sobą średnią długością nasion. Natomiast najmniejsze zróżnicowanie badanych odmian odnotowano ze względu na szerokość nasion i ich gęstość, gdzie tylko jedna odmiana różniła się istotnie od pozostałych.

Tabela 2

Parametry wytrzymałościowe nasion badanych odmian soi

Parametry wytrzymałościowe	Odmiana					Średnia
	Aldana	Aligator	Augusta	Mavka	Petrina	
Siła niszcząca [N]	130,2b	136,0b	129,1ab	129,9b	120,3a	129,1
Odkształcenie względne [%]	9,76a	9,46a	9,60a	9,20a	8,05a	9,2
Energia [mJ]	31,1ab	34,04b	27,66a	31,62ab	27,29a	30,3

*Różne litery w wierszach oznaczają istotność różnic przy poziomie istotności $\alpha = 0,05$.

Przeprowadzona analiza wariancji wskazała, że nasiona badanych odmian soi nie różniły się istotnie jedynie odkształceniem względnym. Nasiona odmiany Aligator wymagały do uszkodzenia największej siły niszczącej - 136 N i energii 34,04 mJ, czyli były najbardziej odporne na pękanie. Najmniej odporne na uszkodzenia były nasiona soi Petrina, które pękały pod działaniem siły 120,3 N, a do ich zniszczenia wystarczała najmniejsza energia 27,29 mJ. Nasiona Petrinę charakteryzowały się także najmniejszym odkształceniem względnym (8,05 %). Najbardziej odkształcały się zaś nasiona Aldany (9,76 %).

Tabela 3

Współczynniki korelacji liniowej parametrów wytrzymałościowych nasion soi z ich cechami biometrycznymi

Parametry wytrzymałościowe nasion	Cechy biometryczne nasion					
	Długość	Szerokość	Grubość	Współcz. kulistości	Masa	Gęstość
Siła niszcząca	0,871	-0,022	-0,505	-0,890	0,248	0,532
Odkształcenie względne	0,650	-0,398	-0,752	-0,906	-0,163	0,133
Energia	0,907	0,511	0,022	-0,593	0,718	0,478

Najsilniejsze były powiązania pomiędzy pracą siły niszczącej a długością nasion (najwyższy współczynnik korelacji (0,907) oraz pomiędzy odkształceniem względnym a współczynnikiem kulistości (współczynnik korelacji -0,906). Ta ujemna korelacja świadczy o tym, iż nasiona o kształcie bardziej kulistym mniej się odkształcają.

Badane odmiany soi różniły się cechami biometrycznymi nasion oraz ich podatnością na uszkodzenia mechaniczne.

Najbardziej różnicowała nasiona badanych odmian ich długość, a najmniej ich szerokość i gęstość.

Najbardziej odpornymi na pękanie były nasiona odmiany Aligator, której nasiona były najdłuższe i miały najmniejszy współczynnik kulistości, a najmniej odpornymi były nasiona Petriny, które były najgrubsze i najszersze, oraz najbardziej zbliżone do kuli.

Bibliografia

1. Boros L., Wawer A. Instytut Hodowli i Aklimatyzacji Roślin – PIB w Radzikowie Kolejny etap upowszechniania i rozszerzania uprawy soi w warunkach Polski. *Agro Serwis*. 2016. 3. S. 47–52.
2. Jaliliantabar F., Lorestani A. Physical properties and effect of loading orientation on the mechanical properties of black chickpea. *Agric Eng Int: CIGR Journal*. 2012. Vol. 14, No. 3. S. 230–235.
3. Physical and chemical properties of soybean seeds determine their susceptibility to mechanical damage / Kuźniar P., Szpunar-Krok E., Findura P., Buczek J., Bobrecka-Jamro D. *Zemdirbyste-Agriculture*. 2016. 103(2). S. 183–192.
4. Soja owłosiona – roślina pokarmowa, przemysłowa i lecznicza / Bilek M., Strzemiński M., Typek J., Rokicka K., Rydzik E. *Zeszyty Naukowe Południowo-Wschodniego Oddziału Polskiego Towarzystwa Inżynierii Ekologicznej z siedzibą w Rzeszowie i Polskiego Towarzystwa Gleboznawczego Oddział w Rzeszowie*. 2014. 17. S. 9–13.
5. Właściwości fizyczne nasion amarantusa (*Amaranthus Cruentus*) pochodzącego z różnych rejonów uprawy w Polsce / Ogrodowska D., Zadernowski R., Tańska M., Czapliski S. *Żywność. Nauka. Technologia. Jakość*. 2011. 6(79). S. 91–104.

ЕЛЕКТРОТЕХНІЧНИЙ ВИСОКОЧАСТОТНИЙ АНАЛІЗАТОР ПАРАМЕТРІВ ЯКОСТІ МОЛОКА

*В. Ванько, д. т. н., В. Дмитрів, д. т. н., І. Дробот, ст. викладач
Львівський національний аграрний університет*

The questions of express analysis of electro-physical properties of milk was considered with the aim to appreciate its quality. On the basis of the method of modulation of the parameters of measuring multi-frequent device the scheme of multi-frequent analyzer of these parameters was made.

Key words: milk, fat, protein, mastitis, polarization dielcometrix.

Прилади експресного контролю параметрів якості молока є невід'ємною частиною інформаційно-вимірювальних та керуючих систем у технологічних процесах виробництва та переробки молочної продукції. Ці прилади повинні задовольняти низку вимог, головними з яких є:

- 1) безперебійний контроль заданих параметрів з необхідною точністю;
- 2) сумісність із сучасними мікропроцесорними системами в апаратному виконанні та програмному забезпеченні;

3) відсутність впливу на технологічний процес і технічні характеристики обладнання;

4) простота обслуговування, економічність, екологічність і висока надійність.

Змінні електричні поля і пов'язані з ними поляризаційні ефекти широко використовуються для діагностики стану біологічних об'єктів [1; 2] і визначення товарно-якісних характеристик [3] сільськогосподарської продукції, у тому числі молока. Однак у зв'язку з багатофакторністю і багатоваріантністю проблеми, важливістю для практики, її актуальність не зменшується.

Поставлена задача розробки схеми високочастотного аналізатора параметрів якості молока, а саме кислотності (рН), жирності, вмісту білка.

Високочастотні вимірювання кислотності (рН), жирності і вмісту білка в молоці можна реалізувати на основі поляризаційних ефектів [4].

При цих вимірюваннях можна використовувати:

– дійсну і уявну складову діелектричної проникності

$$\epsilon_n = \epsilon'_n - j\epsilon''_n;$$

– діелектричну проникність і тангенс кута діелектричних втрат ($\text{tg}\delta$), або добротність (Q);

– діелектричну проникність та питому провідність (точніше, її активну складову) δ_e .

Залежності між цими величинами такі:

$$\epsilon_n = \epsilon'_n; \quad \epsilon''_n = \frac{\delta_{\epsilon_n}}{\omega}; \quad Q_n = \frac{1}{\text{tg}\delta};$$

$$\text{tg}\delta = \frac{\delta_{\epsilon_n}}{\epsilon'_n \cdot \omega}; \quad \epsilon_n = \epsilon'_n (1 - j\text{tg}\delta).$$

У поляризації молока беруть участь електрони, іони, диполі, а також окремі структури. Зміни кислотності, жирності, вмісту білка в молоці впливають на іонну, структурну і дипольну складові сумарної поляризації, які проявляються в діапазоні частот 0,5...100 МГц. В усьому вказаному діапазоні частот повна провідність первинного ємнісного перетворювача є функцією як реактивної C_o , так і активної R_o складових.

У зв'язку з тим, що основним інформативним чинником у вимірюванні є зміна реактивної складової, то й відповідно розроблена схема з роздільним вимірюванням цього параметра [4].

Функціональна схема аналізатора параметрів якості молока наведена на рис. 1.

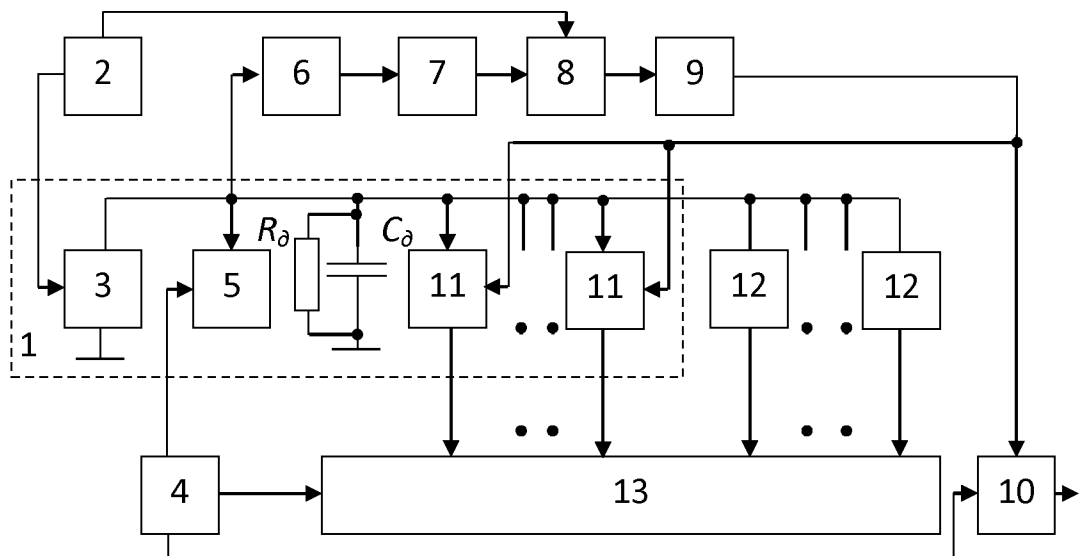


Рис. 1. Функціональна схема аналізатора:

1 – вимірювальний багатополіусник; 2 – модулятор; 3 – модулювальний двополіусник; 4 – блок керування; 5 – компенсувальний двополіусник; 6 – амплітудний детектор; 7 – ключова схема; 8 – схема збігу; 9 – інтегратор; 10 – вихідний пристрій; 11 – керовані резонансні двополіусники; 12 – високочастотні генератори гармонічних коливань; 13 – електронний комутатор; C_d , R_d – первинний ємнісний перетворювач.

Схема працює таким чином: залежно від вимірюваного параметра до входу багатополіусника, в який входить первинний ємнісний перетворювач, модулювальний двополіусник 3, компенсувальний двополіусник 5 (рис. 2) і керовані резонансні двополіусники 11 (рис. 3), за допомогою комутатора 13 під'єднується один з високочастотних генераторів 11. У збалансованому стані вимірювального двополіусника високочастотна напруга, що знімається з нього, не модульована і сигнал на виході амплітудного детектора 6 відсутній. У разі зміни реактивної складової повної провідності первинного перетворювача рівновага схеми порушується і інтегратор 9 формує вихідний сигнал, пропорційний до вимірюваного параметра [3]. Аналогічно відбувається вимірювання й інших параметрів якості молока. При цьому до входу багатополіусника під'єднуються генератори, які працюють на іншій частоті і, відповідно, інші елементи.

Таким чином, на основі методу модуляції параметрів вимірювального багатополіусника розроблена схема високочастотного аналізатора параметрів якості молока. При доопрацюванні конструкції аналізатора його можна рекомендувати у серійне виробництво.

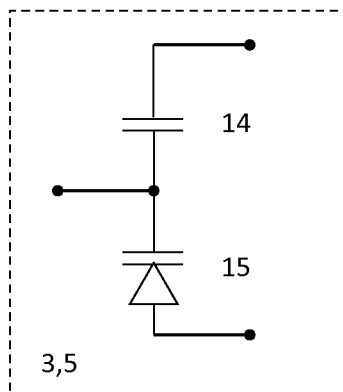


Рис. 2. Схема моделювального і компенсувального двополосників:
14 – роздільний конденсатор; 15 – варікап.

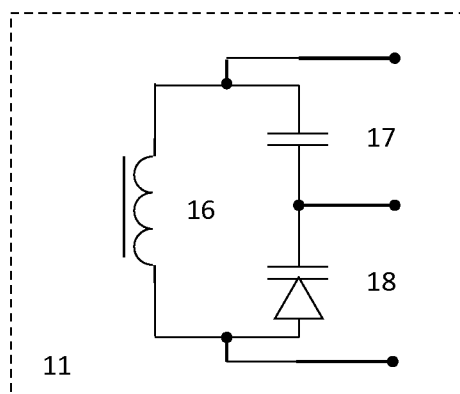


Рис. 3. Схема керованого резонансного двополосника:
16 – котушка індуктивності; 17 – роздільний конденсатор; 18 – варікап.

Бібліографічний список

1. А.с. № 1692416. Пристрій для діагностики маститу / В. Т. Якимець та ін. Опубл. 23.11.91, Бюл. № 43.
2. А.с. № 1693510. Вимірювальний кондуктометричний перетворювач / В. Т. Якимець та ін. Опубл. 23.11.91, Бюл. № 43.
3. А.с. № 842541. Ємнісний перетворювач вологості / В.Т. Якимець та ін. Опубл. 30.06.81, Бюл. № 24.
4. Каменев Л. В., Ройфе В. С. Диэлькометрические влагомеры на основе схем с параметрической модуляцией. *Приборы и системы управления*. 1974. № 10. С. 17–18.

УДОСКОНАЛЕНА ЖАТКА ДЛЯ ЗБИРАННЯ СОНЯШНИКУ

О. Налобіна, д. т. н.

Національний університет водного господарства та природокористування

Н. Васильчук, аспірант

Луцький національний технічний університет

О. Маркова, к. т. н.

Національний університет водного господарства та природокористування

A number of current studies of harvesting heads for sunflower harvesting have been analyzed and the main directions of their carrying out have been outlined. The design of the improved header is presented, which is designed to ensure a reduction in seed losses and the height of the toaststock steat on the field, which after harvesting works. The results of field research of the developed and manufactured design are presented. Directions for further research have been determined.

Key words: sunflower, stem, header, collection, loss, technology, design.

Україна входить до переліку країн – найбільших світових виробників соняшнику. Зокрема, за останні десять років посівні площі під цією культурою зросли майже на 60 % та у 2017 р. становили 6033,7 тис. га [1].

Важливим, з погляду формування кількісних і якісних показників готової продукції, є технологічний процес збирання. Забезпечення високої якості виконання цього процесу потребує зменшення втрат готової продукції, які зумовлені особливостями конструкцій жаток, потраплянням у молотильний апарат корзинок із довгими залишками стебел, що призводить до забивання деки, зменшуючи її прохідний переріз, і, як наслідок, – до травмування насіння.

Крім того, після проходу комбайна з жаткою, на полі залишаються доволі міцні стебла соняшнику, які ускладнюють підготовку поля до наступного вегетаційного періоду. Рослинні рештки соняшнику після збирання потребують подрібнення та загортання їх у ґрунт із метою їхнього швидкого розкладання та попередження розвитку хвороб. Такий післязбиральний обробіток передбачає застосування додаткового обладнання. Додаткове пошкодження верхнього шару ґрунту сприяє розвитку водної та вітрової ерозії. Післязбиральний обробіток потребує додаткових затрат енергетичних і людських ресурсів. Для усунення цього недоліку широкого застосування набула технологія землеробства No-Till – система нульового обробітку ґрунту, яка зараз набуває популярності й в Україні. Головним принципом системи є використання природних процесів, які відбуваються в ґрунті.

Отже, розробка конструкції жатки для збирання соняшнику з урахуванням потреби вирішення окреслених проблем є важливою науково-практичною проблемою.

Дослідженню процесу збирання соняшнику присвячено роботи М. Ю. Попова, К. З. Кухмазова, В. Д. Шафоростова, А. С. Старцева, Д. Ханта, В. Чанселора [3–7] та інших авторів.

Була поставлена мета розробки вдосконаленої конструкції жатки для збирання соняшнику, яка забезпечує зменшення втрат насіння та висоти товстостовбурової стерні на полі, яка залишається після виконання збиральних робіт.

Для досягнення поставленої мети потрібно виконати такі завдання: розробити конструкцію вдосконаленої жатки згідно з поставленою метою; дослідити процеси, які відбуваються під час взаємодії робочих органів жатки та стебел соняшнику; виготовити й дослідити фізичну модель удосконаленої жатки з метою доведення її працездатності у польових умовах. Вирішення поставлених завдань проводилось поетапно. На першому етапі, базуючись на засадах морфологічного аналізу, нами було обґрунтовано конструкцію удосконаленої жатки [8], схема якої подана на рис. 1.

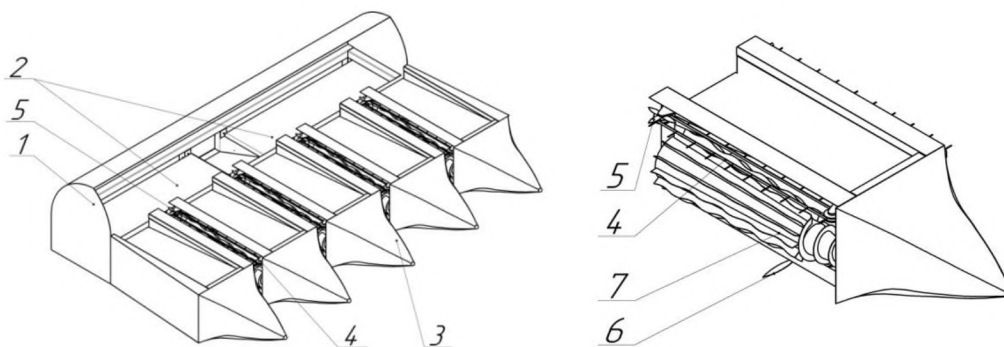


Рис. 1. Схема жатки:

1 – рама, 2 – транспортери стрічкові, 3 – ліфтери,
4 – паси зі захватами, 5 – ножі, 6 – ножі обертові, 7 – ротор.

Обґрунтування конструктивних параметрів жатки проводили на основі виконаних теоретичних і експериментальних досліджень, які передбачали: встановлення закономірностей взаємодії стебел із ліфтерами жатки, обґрунтування зміни зусилля зрізу стебла залежно від його діаметра та форми різального леза ножа; встановлення коефіцієнта тертя стебел соняшнику по сталевій поверхні та зусиль різання стебел ножами різної конфігурації.

З метою перевірки працездатності розробленої конструкції виготовлено фізичну модель, яка являє собою два рівчаки жатки. Виготовлене обладнання було встановлено на жатку для соняшника Massey Ferguson 1006. Жатка агрегатувалась комбайном CLAAS Lexion 570 (рис. 2).

Задачею польових випробувань було дослідження працездатності жатки і оцінка взаємодії роторів зі стеблами соняшнику.

Випробування проводили на полях підприємства ТЗОВ «Фаворит-Агро» (м. Корець, Рівненська область). Передача руху на ротори здійснювалась через

конічну передачу від зірочки ланцюгового живильника. Робоча швидкість комбайна становила 5 км/год; частота обертання роторів – 300 об./хв.



Рис. 2. Комбайн із навішеною жаткою.

У результаті проведених польових випробувань було оброблено 1,2 га демопосівів соняшнику. Через пізнє збирання рослини соняшнику були значним чином відхилені від вертикального положення. У зв'язку з цим жатка була встановлена досить низько (на висоті 0,5 м від ґрунту до ліфтерів).

У ході виконання процесу збирання ротори запропонованої конструкції жатки затягували високі рослини донизу, забезпечуючи зріз стебла майже біля корзинок, тоді як у базових рівчаках зріз відбувався практично в середній зоні стебла.

Аналіз зрізаних рослин, які надходили в зону дії мотовила, виявив, що застосування запропонованої конструкції дозволило зменшити довжину стебла з корзинкою в середньому на 28,7 % порівняно з контрольними рослинами (стебла з корзинками, які надходили в зону мотовила з русел жатки базової конструкції).

Бібліографічний список

1. Статистичний бюлетень «Збирання врожаю сільськогосподарських культур» // Державна служба статистики України. URL: http://www.ukrstat.gov.ua/druk/publicat/Arhiv_u/07/Arch_zv_bl.htm.
2. Попов М. Ю. Совершенствование технологического процесса уборки подсолнечника обоснованием конструктивных и режимных параметров шнека-мотовила: дис. ... канд. техн. наук: 05.20.01. Саратов, 2013. 293 с.
3. Кухмазов К. З., Федоров В. В. Снижение потерь семян подсолнечника при уборке. *Нива Поволжья*, 2013. № 2. С. 83–88.
4. Шафоростов В. Д., Макаров С. С., Погорелов В. Н. Жатка к селекционному комбайну для уборки. *Масличные культуры: науч.-техн. бюл. Всерос. науч.-исслед. ин-та масличных культур*. 2015. № 2. С. 103–105.

5. Старцев А. С. Экспериментально-теоретическое обоснование конструкции и диаметра трубного вала шнека-мотовила жатки для уборки. *Известия Оренбургского государственного аграрного университета*. 2017. № 1. С. 70–74.
6. Hunt D. *Farm Power and Machinery Management*. 10th edition. Iowa: Iowa State University press, 2001. 376 p.
7. Chancellor W. J., Cervinka V. Potential Harvesting Improvement with Optimum Combine Management. *Tras. ASAE*. 1975. Vol. 18(1). P. 59–65.
8. Жатка для збирання соняшнику: пат. 118144 України, МПК А01D45/00. № 201701055; заявл. 06.02.2017; опубл. 25.07.2017, Бюл. № 4.

РЕЗУЛЬТАТИ ВИПРОБУВАНЬ ПРИСТРОЮ ДЛЯ ЗБИРАННЯ КОНОПЛІ

О. Налобіна, д. т. н.

Національний університет водного господарства та природокористування

О. Герасимчук, к. т. н., Р. Ковальчук, аспірант

Луцький національний технічний університет

This article contains results of conducted field tests of device for harvesting hemp in the spring period. In connection with development of this culture in the world and revival of it's production in Ukraine there was a need for development new means for harvesting hemp. Based on results of analysis of known technologies and technical means for harvesting hemp the authors are suggested a new technical solution for introduction of technology of spring trusts harvesting. Hemsps were harvested in two technologies: the first was known using rotary rakes and the second was proposed using developed and manufactured device. Comparative evaluation of parameters of the trusts rolls, which were formed using rotary rakes and using developed device, proved preference of the second.

Key words: hemp, harvesting, technology, device for harvesting cannabis.

Конопля – технічна культура з широкою нішею застосування. З насіння виготовляють харчову олію і технічне масло. Волокно використовують для виготовлення текстилю. Про цінність цієї культури свідчить і те, що ціни на коноплю на світовому ринку вдвічі перевищують ціни на бавовну, а попит на конопляні тканини зростає з року в рік, у середньому на 30 % [1]. Процес збирання конопель характеризується складністю й трудомісткістю та використанням комплексу технологічних засобів, які повинні відповідати основній вимозі – можливість взаємодії зі стеблами, що мають у своєму складі волокнисті складові. Відома технологія збирання коноплі зернозбиральним комбайном має значний недолік – намотування волокон на вал приводу транспортера похилої камери, що впливає на продуктивність процесу збирання. Недоліком збирання стеблової частини за технологією, розробленою в Дослідній станції ПС НААН України, є неможливість підбору сформованих роторними граблями валків прес-підбирачами

існуючої конструкції через значну довжину стебел (понад 1 м), які надходять до камери у вигляді нееластичної хаотичної маси [2].

Враховуючи викладене, актуальною науково-практичною проблемою є розробка ефективної технології збирання конопель і машин для її здійснення.

Дослідженню технологій збирання коноплі та розробці машин для їхнього здійснення присвячено роботи Р. Н. Гілязетдінова, М. К. Лінника, В. І. Макаєва, О. А. Примакова, І. О. Маринченка, С. П. Коропченка та ін. [3–5]. Аналіз досліджень виявив, що автори значну увагу приділяють питанням удосконалення технологій збирання. Встановлено, що запропоновані нові операції процесу збирання конопель базуються на зламванні стебел розробленими технічними засобами у весняний період. Але розроблені технології потребують значного набору технічних засобів, що спричинює підвищення енергетичних і трудових витрат і зростання собівартості готової продукції. Крім того, як зазначено вище, на полі формуються валки з хаотично розташованими стеблами, що ускладнює процес їхнього підбору та подальшої переробки.

Авторами було поставлено завдання вдосконалити спосіб збирання стебел конопель за допомогою застосування пристрою, що забезпечить зламання стебел, утворення рівномірного валка з паралельним розміщенням стебел у ньому, спростить формування рулонів з валка прес-підбирачем та покращить якість отриманої сировини (рис. 1).

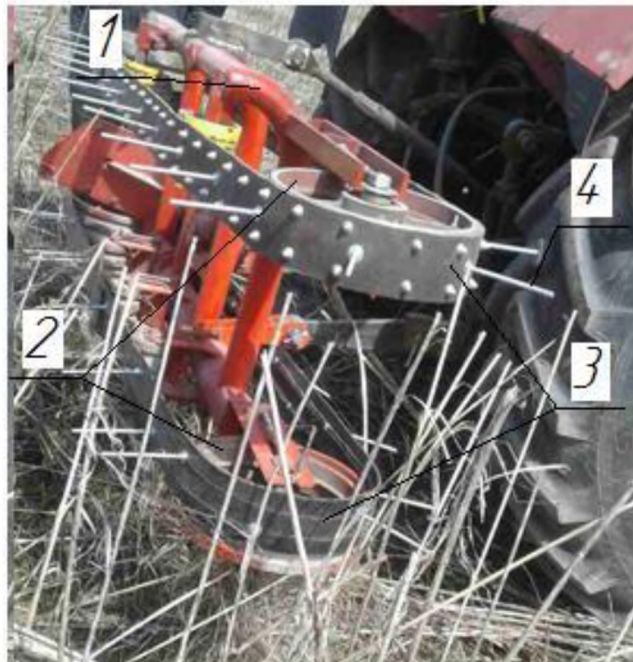


Рис. 1. Пристрій для збирання конопель:
1 – рама; 2 – натяжні шківів; 3 – паси; 4 – пальці.

Проведено низку випробувань на полях підприємства ТЗОВ «Фаворит-Агро» (м. Корець, Рівненська область) (рис. 2). Збирання коноплі проводили за двома технологіями: відомою з використанням роторних грабелів та запропонованою з використанням розробленого та виготовленого пристрою. Характеристика трести коноплі наведена у таблиці.

На рис. 2 графічно зображено результати проведених випробувань. Слід зауважити, що на рис. 2 подано результати, отримані з використанням двох варіантів пристрою: пристрій (1) – це початковий варіант конструкції, відповідний заявленій схемі (рис. 1); пристрій (2) – конструкція, яка була дооснащена вивідним устаткуванням, розташованим у зоні нижнього веденого шківів. Встановлення цього додаткового конструктивного елемента дозволило унеможливити забивання зони виходу трести та забезпечити її плавний схід на поле, що, своєю чергою, зменшило перекося укладених стебел.

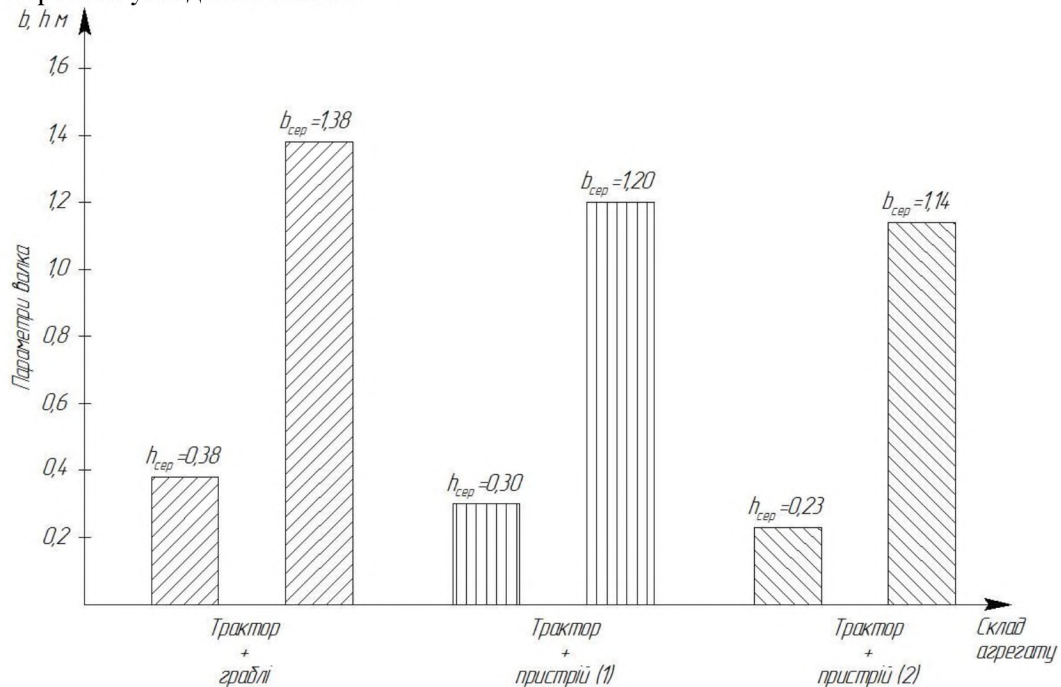


Рис. 2. Параметри валка (середнє значення на довжині 10 м):
 b – ширина валка, м; h – висота, м.

Таблиця

Параметри трести	
Параметр	Значення
Середнє значення висоти стебел	117,1 см
Середній діаметр стебел	9,43 мм

Як бачимо з рис. 2, застосування запропонованої конструкції дозволяє зменшити на 39 % висоту та на 17,4% ширину валка. Валки добре підбираються прес-підбирачем, при цьому зменшуються забивання та втрати трести під час підбирання.

Бібліографічний список

1. Производство конопли. URL: <https://medium.com>.
2. Налобіна О. О., Ковальчук Р. В., Васильчук Н. В. Концепція розвитку коноплярської галузі АПК України. *Техніка, енергетика, транспорт АПК*. Вінниця, 2017. № 1 (96). С. 37–41.
3. Гілязетдінов Р. Н., Примаков О. А., Соколік С. П. Альтернативне збирання стебел конопель після зернозбирального комбайна. *Вісник Сумського національного аграрного університету*. Суми, 2010. Вип. 1(21). С. 49–52.
4. Нові способи збирання конопель / М. К. Лінник, В. І. Макаєв, О. А. Примаков, І. О. Маринченко. *Вісник аграрної науки*. 2010. № 5. С. 48–51.
5. Спосіб формування валка зі стебел конопель: пат. 109960 UA A01D 43/10. Україна. № 201511818; заявл. 30.11.2015; опубл. 26.09.2016, Бюл. № 18.
6. Пристрій для збирання конопель: пат. 116268 A01D 45/00. Україна. № 201612654. заявл. 12.012.2016; опубл. 10.05.2017, Бюл. № 9.

УЗАГАЛЬНЕНА МЕТОДИКА УЗГОДЖЕННЯ ЧАСУ ПОЧАТКУ ЗБИРАННЯ ЦУКРОВИХ БУРЯКІВ ТА ЇХ ВИРОБНИЧОЇ ПЛОЩІ З ПАРАМЕТРАМИ БУРЯКОЗБИРАЛЬНИХ КОМБАЙНІВ

П. Луб, к. т. н., А. Шарибура, к. т. н.

Львівський національний аграрний університет

В. Пукас, здобувач

Подільський державний аграрно-технічний університет

В. Спічак, к. т. н.

Володимир-Волинський агротехнічний коледж

The sugar beet harvesting technological processes properties that are inherent of complex production systems are singled out. The necessity of developing partial methods of production observations and computer experiments is indicated. The generalized scheme of the harmonization the beginning time of sugar beet harvesting method and their production area with the parameters of beet combine harvesters is presented.

Key words: sugar beets, harvesting, timeliness, harmonization of components, beet combine harvesters, losses, efficiency.

Технологічні процеси збирання цукрових буряків безпосередньо визначають якісний стан кінцевого продукту, а саме врожаю коренеплодів. Несвоєчасне виконання цих технологічних процесів призводить до виникнення технологічних втрат, а відтак до зниження ефективності відповідного виробництва [2]. Умовою ж своєчасного їх виконання є обґрунтування параметрів технічного

забезпечення, які узгоджені з часом початку збирання та обсягами виробничої площі цукрових буряків.

Аналіз останніх досліджень переконує в тому, що для обґрунтування параметрів технічного забезпечення технологічних процесів вирощування та збирання врожаю сільськогосподарських культур широко використовують методи статистичного імітаційного моделювання. Аналіз останніх праць свідчить про те, що питання щодо узгодження часу початку технологічних процесів збирання та виробничої площі культури з параметрами технічного забезпечення, зокрема бурякозбиральних комбайнів, ще потребують уточнення.

Мета статті – розкрити основні етапи та методику узгодження часу початку технологічних процесів збирання цукрових буряків та їх виробничої площі із параметрами бурякозбиральних комбайнів.

Технологічні процеси (ТП) збирання цукрових буряків (ЗЦБ) характеризуються властивостями складних систем [4; 5]. Зокрема, до характерних ознак цих систем належать: 1) значна кількість взаємодіючих складових; 2) сезонна повторюваність подій та явищ, а також закономірностей зміни предметів праці, робіт на тих чи інших полях сільгоспдприємств; 3) стохастичність впливу агрометеорологічної та біологічно-предметної складових на терміни виконання цих ТП; 4) некерований приріст середньої маси коренеплодів упродовж виконання ТП ЗЦБ; 5) потреба узгодження ТП ЗЦБ з об'єктивними процесами зміни якісного стану предметів праці (приростом коренеплодів та зміни стану ґрунту полів під впливом агрометеорологічних умов) тощо.

Відповідно до положень загальної теорії систем [4; 5], дослідження складних систем необхідно виконувати зі застосуванням методології моделювання [4] та, зокрема, методів статистичного імітаційного моделювання. Керуючись цими положеннями та загальними принципами пізнання, розроблено часткові методики виробничих спостережень та комп'ютерних експериментів для: 1) встановлення закономірностей зміни стану предметів праці (біологічно-предметної складової) – коренеплодів цукрових буряків та верхнього шару ґрунту поля, в яких вони розташовані; 2) встановлення характеристик впливу агрометеорологічної складової; 3) встановлення статистичних закономірностей зміни природно дозволеного фонду (календарного та добового) часу на виконання ТП ЗЦБ; 4) встановлення закономірності приросту маси коренеплодів цукрових буряків; 5) узгодження термінів виконання ТП з агрометеорологічно та біологічно зумовленими подіями; 6) виконання комп'ютерних експериментів зі статистичною імітаційною моделлю ТП ЗЦБ; 7) узгодження часу початку ТП та виробничої площі цукрових буряків із параметрами бурякозбиральних комбайнів.

Врахування імовірнісного впливу агрометеорологічної та біологічно-предметної складових у статистичній імітаційній моделі ТП ЗЦБ на своєчасність виконання цих ТП повинно відбуватися на основі відображення сукупного впливу головних складових, що визначають продуктивність бурякозбиральних комбайнів. Для цього розроблено концептуальну модель із застосуванням системно-чинникового підходу, а також методику системно-подієвого відображення цих ТП у моделі. Такий підхід дає змогу виконати комп'ютерні експерименти й отримати

статистичні закономірності зміни відповідних функціональних показників ефективності, а відтак узгодити час початку збирання цукрових буряків та їх виробничої площі з параметрами бурякозбиральних комбайнів. Узагальнена схема алгоритму цієї методики наведена на рисунку.

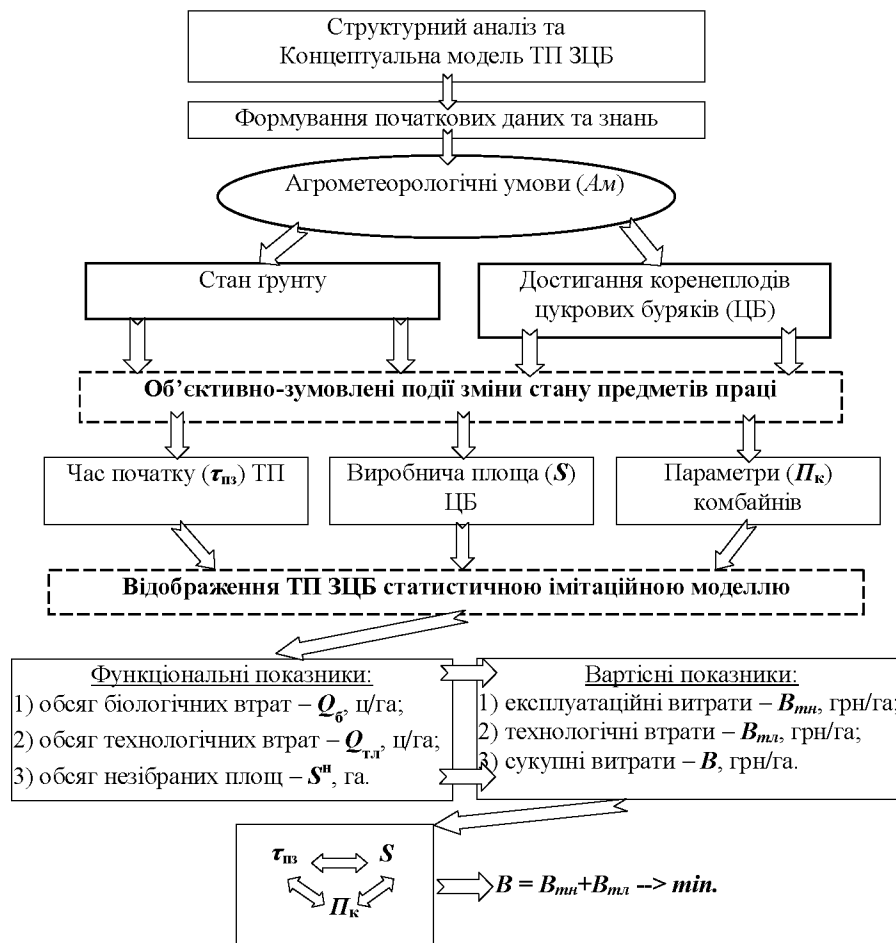


Рис. Узагальнена схема методики узгодження часу початку збирання цукрових буряків та їх виробничої площі з параметрами бурякозбиральних комбайнів.

В основу методики покладено розв'язання задачі – узгодити час початку ($\tau_{пв}$) ТП ЗЦБ та виробничу площу (S) цукрових буряків із параметрами технічного забезпечення (Π_k) ТП ЗЦБ, що забезпечить мінімальні питомі сукупні витрати (B) коштів на їх виконання. Для її розв'язання слід виконати теоретичний опис взаємодії всіх складових, які впливають на B , а також множину моделей, завдяки яким відбувається це врахування (див. рис.): 1) модель агрометеорологічних умов; 2) модель зміни стану ґрунту; 3) модель досягання коренеплодів цукрових буряків; 4) модель базових подій ТП ЗЦБ; 5) модель виконання ТП в розрізі

календарної доби та в розрізі осіннього періоду; 6) модель відтворення множини років функціонування технічного забезпечення – Np реалізацій (ітерацій) моделі ТП; 7) процедура формування множини статистичних даних Q_6 , $Q_{тл}$ та $S^{ст}$ для $\tau_{пз} = var$; $S = var$; $P_k = const$; 8) аналіз результатів моделювання та узгодження $\tau_{пз}$, S та P_k .

Таким чином, розв'язок досліджуваної задачі зумовлює потребу поєднання виробничих спостережень та комп'ютерних експериментів, які скеровані на системно-подієве відображення впливу агрометеорологічної та біологічно-предметної складових ТП ЗЦБ на своєчасність їх виконання. Розроблена узагальнена методика ґрунтується на статистичному імітаційному моделюванні ТП ЗЦБ, що дає змогу відобразити сукупний вплив часу початку ТП, виробничої площі цукрових буряків та заданого бурякозбирального комбайна на функціональні показники їх ефективності за врахування агрометеорологічної та біологічно-предметної складових.

Бібліографічний список

1. Вуколов Э. А. Основы статистического анализа. Практикум по статистическим методам и исследованию операций с использованием пакетов STATISTICA и EXCEL: учеб. пособие. 2-е изд., исправл. и дополн. Москва: ФОРУМ, 2008. 464 с.
2. Гречкосій В. Д. Сучасні технології і техніка для збирання цукрових буряків. *Аграрний сектор України*. URL: http://agroua.net/news/news_47907.html.
3. ГОСТ 11.006-75. Прикладная статистика. Правила проверки согласия опытного распределения с теоретическим. Москва: Изд-во стандартов, 1981. 32 с.
4. Сидорчук О. В., Сенчук С. Р. Інженерний менеджмент: системотехніка виробництва: навч. посіб. Львів: Львів. ДАУ, 2006. 127 с.
5. Bertalanffy L. General system theory. Foundations, development, applications. New York, 2013. 296 p.

ДОСЛІДЖЕННЯ СТИМУЛЮЮЧОЇ ДІЇ ЕЛЕКТРИЧНОГО ПОЛЯ КОРОННОГО РОЗРЯДУ НА НАСІННЯ РІПАКУ

*С. Ковалишин, к. т. н., О. Швець, к. т. н.
Львівський національний аграрний університет*

The article deals with the stimulating actions of electrical field of corona discharge on parameters of the planting qualities of oilseed rapes. The research results showed the positive influence of stimulating actions of electrical field of corona discharge as the preplant treatment of oilseed rapes. The positive results are the growth energy and laboratory germinating capacity.

Key words: rape seed, electrical field of corona discharge, preplant treatment, stimulation, planting qualities.

В умовах точного землеробства сучасна ефективна технологія підготовки насіннєвого матеріалу повинна передбачати не тільки операції очистки від домішок на насіннеочисних машинах і агрегатах, а й забезпечувати його передпосівну стимуляцію.

Сучасні методи передпосівної обробки насіння сільськогосподарських культур дають змогу реалізувати велику кількість фізичних, хімічних, біологічних і мікробіологічних заходів, спрямованих на посилення його біологічної активності, покращання посівних та урожайних якостей [6].

Сьогодні технологія підготовки насіння ріпаку, яка б містила операції передпосівної стимуляції, має обмежене застосування. Через це вплив згаданих способів передпосівної стимуляції на насіннєвий матеріал цієї культури вивчений недостатньо.

Серед способів обробки насіння перед сівбою чільне місце відводиться електростимуляції насіння електричним полем коронного розряду (ЕПКР) як одному з найпростіших і найдоступніших у сучасних умовах способів підвищення урожайності. Так, за даними низки авторів [1–3], внаслідок використання такого способу обробки насіння урожайність зернових залежно від параметрів режиму обробки збільшується в середньому на 10...30 %, кукурудзи – на 10 %, а гороху на – 20 % [5; 8]. Аналіз результатів досліджень [1–4; 7] свідчить, що за оптимальних доз всі методи фізичного впливу сприяють прояву потенційних можливостей насіннєвого матеріалу.

Дослідження впливу передпосівної обробки в ЕПКР насіння ріпаку на його посівні якості передбачало визначення енергії проростання та лабораторної схожості обробленого на різних режимах насіння, а також підтвердження доцільності використання ЕПКР з точки зору його впливу на посівний матеріал.

Дослідження проводили на лабораторно-дослідній установці, схема якої подана на рисунку.

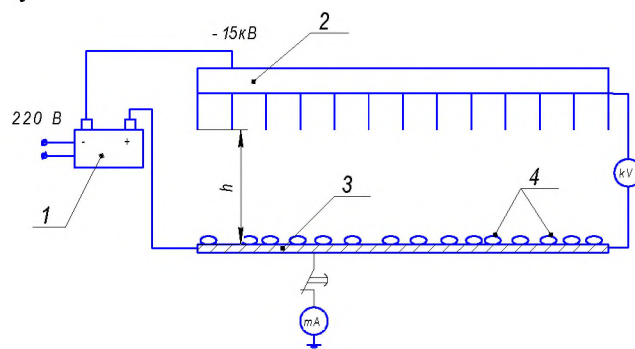


Рис. 1. Схема лабораторно-дослідної установки:

- 1 – джерело високої напруги (ДВН); 2 – голчастий коронуючий електрод;
 3 – осаджувальний електрод; 4 – насінини сої; h – міжелектродна відстань;
 $кВ$ – кіловольтметр; mA – міліамперметр.

Методика обробки насіння ріпаку електричним полем коронного розряду полягала в такому: насіння 4 поміщали на осаджувальний електрод 3 лабораторної установки (див. рис.) так, щоб воно покрило не більше 15 % площі електрода 4. На коронуючий електрод 2 від ДВН 1 подавали високу напругу протягом певного часу t , чим імітували час перебування насіння в робочій зоні електрофрикційного сепаратора. Вихідну напругу та струм корони фіксували за допомогою кіловольтметра та міліамперметра. Напруга на електроді становила $U = 15$ кВ, а струм корони не перевищував $A = 0,03$ мА, міжелектродна відстань $h = 4$ см [9].

Вплив обробки насіння ріпаку ЕПКР встановлювали шляхом визначення посівних якостей (енергії проростання та лабораторної схожості) контрольних та оброблених на експериментальній установці зразків насіння.

Отримані результати наведено в таблиці.

Таблиця

Результати дослідження посівних якостей насіння ріпаку

Зразок	Час обробки, с					Контроль, %
	1 с	3 с	10 с	30 с	60 с	
Енергія проростання, %						
Сорт Мірко	78	84	79	82	80	68
Сорт Атлант	77	79	85	81	83	75
Сорт Шерпа	74	88	78	76	76	71
Лабораторна схожість, %						
Сорт Мірко	91	90	87	84	88	81
Сорт Атлант	89	88	92	94	86	78
Сорт Шерпа	81	88	94	92	90	80

Аналізуючи отримані результати, бачимо, що енергія проростання обробленого насіння є вищою порівняно з контрольними зразками на 10...16 % для сорту Мірко, 2...10 % – для сорту Атлант і 3...17 % – для сорту Шерпа. Що стосується лабораторної схожості, то максимальний її ріст відносно контрольних зразків необробленого насіння для сорту Мірко становив 10 %, 16 % – для сорту Атлант і 14 % – для сорту Шерпа відповідно. Однак у результаті проведених досліджень нам не вдалося отримати чіткої залежності між часом обробки насіння та його посівними якостями, оскільки значення досліджуваних показників змінювалися на різних режимах обробки в межах похибки.

Отже, отримані результати свідчать про позитивну дію електричного поля коронного розряду в плані покращання посівної якості насіння ріпаку, оскільки в результаті обробки її показники зростають на 10 % і більше.

Для встановлення чіткіших результатів впливу часу обробки насіння ріпаку ЕПКР на його посівні якості необхідно проводити експерименти з більшою повторюваністю.

Бібліографічний список

1. Басов А. М., Потанина Н. Д., Яснов Г. А. Электрическое поле как стимулятор улучшения посевных качеств семян зерновых культур. *Вестник сельскохозяйственной науки*. 1960. № 2. С. 14–16.
2. Грошева Н. П., Андреева Е. В. Влияние биофизической стимуляции семян на урожай и качество растений рапса ярового. *Труды Марийского ун-та*. 1988. 13 с.
3. Изаков Ф. Я., Блонская А. П. Влияние параметров предпосевной обработки семян на развитие и урожайность с. х. культур. *Механизация и электрификация с. х.* 1965. № 2. С. 6–8.
4. Ковалишин С. Й. Вплив передпосівної обробки насіння в електричному полі коронного розряду на посівні якості і урожайність конюшини лучної. *Шляхи раціонального використання земельних ресурсів України: праці Міжнар. наук.-практ. конф. молодих вчених і спеціалістів*. Чабани, 1995. С. 135.
5. Мищенко В. И., Музыченко В. А. Влияние электрофизических воздействий на полевые качества семян и урожайность. *Теория и практика предпосевной обработки семян*. Киев: ЮО ВАСХНИЛ, 1984. С. 88–90.
6. Паранюк В.О. Дослідження біоелектродинамічних процесів у рослинних системах на прикладі культурних рослин: монографія. Львів: Сполом, 2015. 372 с.
7. Татур И. С. Эффективность разных приемов предпосевной обработки ячменя. *Весті Академії аграрних наук Беларусі*. 1992. № 2. С. 24–29.
8. Влияние обработки семян в электростатическом поле на всхожесть и развитие растений кукурузы / А. В. Усова и др. *Электротехнология процессов сельскохозяйственного производства*. Челябинск. 1974. Вып. 85. С. 147–152.
9. Швець О.П. Обґрунтування параметрів та режимів роботи сепаратора насіння озимого ріпаку: дис. канд. техн. наук. Дубляни, 2012. 165 с.

МЕТОДИ УПРАВЛІННЯ БЕЗПЕКОЮ У ПРОЕКТАХ АГРАРНОГО ВИРОБНИЦТВА

*С. Ковалишин, к. т. н., І. Городецький, к. т. н., В. Тимочко, к. т. н.
Львівський національний аграрний університет*

The problem of the production object safety ensuring in complex system of modern life and activity is described. The main methodologies and tools of quality and quantity analysis of system safety are characterized and systematized: matrix of risk evaluation, fault tree analysis, energy flow and barriers analysis etc. Taking into account of up to date methods of safety management in the projects of agrarian production will increase the level safety of these projects.

Key words: risk, management, process, system safety, agrarian production.

У аграрному виробництві на організм працівника впливає низка небезпечних фізичних, хімічних, біологічних, психологічних та інших чинників внаслідок

застосування машин і механізмів, використання енергетики, матеріалів і речовин (пестицидів, мінеральних добрив, паливно-мастильних матеріалів), значних рівнів шуму, вібрації, запиленості, загазованості тощо. Наслідками прояву небезпек є нещасні випадки, аварії, катастрофи, які супроводжуються смертельними випадками, скороченням тривалості життя, шкодою здоров'ю, природному чи техногенному середовищу. Наслідки або ж кількісна оцінка збитків, завданих небезпекою, залежать від багатьох чинників, наприклад, від кількості людей, що перебували у небезпечній зоні, кількості та якості матеріальних цінностей, природних ресурсів тощо. Важливою характеристикою, мірою небезпеки є частота, з якою вона може проявлятися, або ризик [1; 2]. Збільшення частоти прояву виробничих небезпек вимагає пошуку нових підходів, використання методик та інструментів для аналізу ризиків, управління ними з метою розробки дієвих заходів запобігання.

Одним з основних завдань теорії і практики охорони праці є підвищення рівня безпеки систем, зокрема у проектах агропромислового виробництва [1; 2]. Порядок пріоритетів у розробці будь-якого проекту вимагає, щоб вже на перших стадіях розробки продукту або системи у відповідний проект, наскільки це можливо, були введені елементи, що гамують небезпеку. На жаль, це не завжди можливо. Якщо виявлену небезпеку неможливо усунути повністю, необхідно знизити ймовірність ризику до допустимого рівня через вибір відповідного рішення. Наблизитися до мети, як правило, в будь-якій системі чи ситуації можна вживанням таких заходів [3–5]: повна або часткова відмова від робіт, операцій та систем, які мають високий ступінь небезпеки; заміна небезпечних операцій іншими – менш небезпечними; удосконалення технічних систем та об'єктів; розробка та використання спеціальних засобів захисту; заходи організаційно-управлінського характеру, в тому числі контроль за рівнем безпеки, навчання людей з питань безпеки, стимулювання безпечної роботи та поведінки та ін. Кожен із них має свої переваги і недоліки, а тому часто заздалегідь важко сказати, який з них кращий. Для того щоб надати перевагу конкретним заходам та засобам або певному їх комплексу, порівнюють витрати на ці заходи та засоби і рівень зменшення шкоди, який очікується в результаті їх запровадження, тобто здійснюють управлінські дії щодо ризику. Критерієм встановлення ризику є вартість за результатами оцінки процесів, пов'язаних із визначенням та контролем ризиків.

Із розвитком техніки різні заходи та методи, які використовують для розв'язання відповідних задач, удосконалюються, збільшуючи можливості у дослідженні систем, визначенні небезпек, усуненні або контролі за цими небезпеками, зниженні ризику до прийняттого рівня під час роботи з такими системами. Аналіз небезпек починають із попередніх досліджень, які дають змогу в загальному ідентифікувати джерела небезпек. Потім, за необхідності, дослідження можуть бути поглиблені і може бути виконаний детальний якісний аналіз. Основними типами аналізу виробничих небезпек є попередній, системний, підсистемний, а також аналіз небезпек робіт та обслуговування; при цьому використовують низку методологій та інструментів для дослідження безпеки систем. Розглянемо основні з наголосом на перевагах і недоліках.

Матриця оцінки ризику – за допомогою стандартних методик дає змогу суб'єктивно (індивідуально) оцінювати ризики, використовується для оцінки ризику небезпек, але не дає змоги ідентифікувати їх.

Попередній аналіз небезпек – узагальнює групи небезпек, наявних у системі, прогнозує їх розвиток і дає змогу розробляти рекомендації щодо контролю. Проте в багатьох випадках цьому аналізу передують дуже громіздка підготовка, і він не ідентифікує суміжних небезпек. Проводиться під час фази планування і розвитку проекту, а також у фазі окреслення концептуальної моделі. Цей метод може бути використаний на будь-якому етапі життєвого циклу проекту, системи для якісної, а не кількісної оцінки виникнення ризиків.

Аналіз потоків та перешкод енергії – ідентифікує небезпеки, пов'язані з потоками джерел енергії, та визначає їхній рівень у разі виникнення бар'єрів, однак метод не ідентифікує суміжних системних аварій. Енергетичними джерелами є електричні, механічні, хімічні тощо. При цьому об'єктами захисту є працівники, обладнання, довкілля, продукція тощо. Метод дає змогу оцінити можливості небажаного перетікання енергії від джерела до об'єкта. Бар'єри – це засоби протидії (фізичні чи адміністративні – загорожі, щити, засоби індивідуального захисту, організаційні заходи, інструктажі, навчання тощо), які задіюють для уникнення небезпек перетікання енергії. Здійснюється під час фази планування і розвитку проекту, однак іноді реалізують у фазі окреслення концептуальної моделі та експлуатації системи.

Аналіз пошкоджень та спричиненого ними ефекту – допомагає визначити окремі типи небезпек і прогнозувати наслідки. Забезпечує оцінку ризиків, пов'язаних із небезпеками, однак не ідентифікує суміжних небезпек і є дуже трудомістким.

Блокова діаграма надійності – відносно просто дає змогу моделювати і аналізувати стан споруд, визначати надійність їхніх складових. Метод характеризується високою похибкою через недостатність вихідних даних для обчислень.

Аналіз дерева помилок вважається одним із найкорисніших аналітичних інструментів у процесі системної безпеки, особливо в оцінці складних або деталізованих систем. Завдяки використанню дедуктивного логічного методу аналіз корисний у дослідженні можливих умов, які можуть призвести до небажаних наслідків або вплинути на них. Однак у разі встановлення кількох подій схема стає досить громіздкою і складною.

Аналіз дерева подій дає змогу оцінювати ймовірності виникнення суміжних аварій та пошкоджень, ідентифікувати наслідки. Спрямовується лише на один вид небезпек, не передбачає кінцевих подій, при цьому неможливо встановити дискретні рівні небезпек.

Причинно-наслідковий аналіз уможливує оцінку ймовірностей виникнення аварій та пошкоджень, встановлення дискретних рівнів небезпек, однак стосується тільки одного виду небезпек і є суб'єктивним.

Графічно спрямований матричний аналіз – допомагає визначити зону поширення небезпек за допомогою систем комп'ютерної підтримки. Є дещо

обмеженим комп'ютерною програмою, встановлює одну-дві небезпеки.

Для ефективного управління ризиками системи безпеки, яка присутня у кожному з проектів аграрного виробництва, потрібно комплексно поєднувати наявні методики та інструменти, враховувати переваги та недоліки кожного з методів, пристосовувати їх до умов конкретного проекту, підрозділу, виробництва, що уможливить зниження ризиків, підвищення рівня безпеки на основі розробки і впровадження низки заходів та засобів.

Бібліографічний список

1. Городецький І. М. Управління ризиками системи безпеки у проектах аграрного виробництва. *Праці Таврійського державного агротехнологічного університету*. 2008. Вип. 8, Т. 7. С. 73–77.
2. Barkly B. T. *Project Risk Management*. New-York: McGraw-Hill Co Inc, 2004. 229 p.
3. Городецький І. М. Моделювання процесів формування виробничих небезпек, як чинник контролю безпечності техніки. *Вісник Львів. НАУ: агроінженерні дослідження*. 2008. № 12, Т. 1. С. 172–176.
4. Horodetskyy I., Sydoruk O., Tymochko V. Risk assessment of the system safety in agrarian production. *Conditions of Development of Village and Rural Areas*. Wroclaw: Uniwersytet Przyrodniczy we Wroclawiu, 2007. S. 19–22.
5. Taylor G., Easter K., Hegney R. *Enhancing Occupational Safety and Health*. Oxford, Burlington, MA, USA: Elsevier Butterworth-Heinemann, 2004. 585 p.

RISK ASSESSMENT OF THE SYSTEM SAFETY IN AGRARIAN PRODUCTION

*I. Horodetskyy, I. Mazur, S. Safonov
Lviv National Agrarian University*

New methodology for risk analysis of the processes of agricultural production is characterized. This analysis involves next steps: hazard identification and screening, hazard assessment (both qualitative and probabilistic), quantification of hazards or consequence analysis, risk estimation. The methodology is swift, less expensive to implement, less time-consuming, and as (or possibly more) accurate and precise, than existing methodologies.

Key words: risk analysis, agricultural production, hazard assessment.

Nothing can be absolutely free from risk, consequently nothing can be absolutely safe. Rather, there are degrees of risk and consequently there are degrees of safety. In practice we say an activity, system, substance, etc. is *safe* if the associated risks are considered acceptable. We may better define safety as an individual's judgment of the acceptability of risk. Safety is predicated upon two discrete activities [1; 2]: 1) the measurement of risk; 2) the value placed in the risk (judgment). Risk is the potential for realization of unwanted, negative consequences from an event. Provided sufficient

information is available it is possible to quantify the risk. However, no accurate prediction can be made for the future. More relevant is the principle that the technically competent, while having the knowledge to quantify risks, are no more entitled than anyone else to decide who should be exposed to the risks, or the level of risk which is acceptable.

The process of the risk assessment is an essential prelude to the development of accident prevention strategies in any agricultural process. But, the high costs and time involved in conducting risk assessment by conventional techniques often becomes a deterrent. In order to circumvent this problem, a risk analysis methodology based on a set of reliable rapid techniques and tools have been developed [3]. With growing industrialization, coupled with ever-increasing production (particularly in east and central regions), the frequency of the accidents and the average damage caused by such accidents has steadily grown. We also find that reports of one or the other type of agricultural and industrial accidents, culminating in deaths and destruction, are being received with increasing frequency in the media.

Development of the risk assessment science, which has emerged in recent years with ever-increasing importance, is defined as a process that includes both qualitative and quantitative determination of risks and their social evaluation. The following key aspects of accidents in agricultural process are addressed during assessment: 1) forecast of accidents; this is aimed at creating opportunities to rectify problems (of people and materials) before any harm can result; 2) consequences analysis of likely accidents; such consequence analysis fulfill two objectives: it helps in siting of industries and management of sites so as to minimize the damage if accident does occur; it provides feedback for other exercises in accident forecasting and disaster management; 3) development of managerial strategies for “emergency preparedness” and “damage minimization”; risk assessment and safety professionals always caution industries against overconfidence and a “there is nothing to worry about” attitude.

The methodology for risk analysis in agricultural production involves next steps: hazard identification and screening; hazard assessment (both qualitative and probabilistic); quantification of hazards or consequence analysis; risk estimation.

Analysis ranking is a quick identification of the hazard matter and unit operations that constitute potential hazard in agriculture. This step enables shortlisting of units for detailed estimation, and thus cuts short the time and other resources that would otherwise be necessary. It is based on a multi-attribute hazard identification and ranking method detailed elsewhere [3]. The important features of ranking are: it takes into consideration impact of various process operations, and the associated parameters for hazard identification; it provides quantitative results of good reliability; most of the penalties used in computing Fire and Explosion Damage Index and Toxic Damage Index on which ranking is based, are derived from the well-tried and tested models of thermodynamics, transport phenomena, heat transfer and fluid dynamics.

Qualitative hazard assessment is an essential feature of any detailed risk analysis of process industries, and a hazard and operability study is the best technique to carry it out [3]. It is a systematic study, conducted by a team of experts drawn from different relevant disciplines, to identify and assess hazards that are present as a result of likely

deviations in operational parameters. It is a useful methodology, but is besieged with the same types of limitations that we find with other methodologies: need for large volumes of precise data, and requirement of a large amount of expert time.

The noteworthy attributes of the system are resilience towards lack of precision in the basic data, swift processing with moderate requirements of computation capacity (sophistication of computers needed), ease of use, and directly utilizable output.

Consequence analysis is an exercise in forecasting an accident and assessing its likely consequences. This step also quantifies adverse impacts of probable accidents in terms of damage area (the radius of the area in which the damage would readily occur), damage to property (shattering of window panes, caving-in of buildings) and toxic effects (chronic/acute toxicity, mortality).

The assessment of consequence involves a wide variety of mathematical models. For example, source models are used to predict the rate of release of hazardous material, the degree of flashing, and the rate of evaporation. Models for explosions and fires are used to predict the characteristics of explosions and fires. The impact intensity models are used to predict the damage zones due to fires, explosion and toxic load. Lastly toxic gas models are used to predict human response to different levels of exposures to toxic chemicals.

Whereas considerable work has been done on forecasting stand-alone accidents and their impacts, much less attention has been given to “chain of accidents” or “domino effect”. This is surprising because, every so often, an accident in a unit causes a secondary, tertiary, or higher order accident in nearby units. Instances of such chain of accidents are rather common. Domino effect analysis is performed at two levels. In the first level, a screening of all the units of a chemical process industry is done in order to identify the units that may come under the spell of domino effect. For this purpose, threshold values of different damaging effects reported in standard professional literature are used. For example, an over pressure in excess of 0.70 bar can cause probable total destruction of buildings, and shall move and badly damage heavy machine tools. Likewise, it has been reported that a heat load of certain intensity is sufficient to induce failure of certain kinds of vessels, and a missile (sharp edged) having a certain velocity has sufficient potential to penetrate a certain type of target unit, provided that it collides with the unit. If the estimated values of these parameters at the location of the target unit are higher than the threshold values, then a detailed analysis, or second level study, is performed.

At the second level, further analysis is conducted to verify the existence of domino effect, using the damage potential of the primary event and the characteristics of the secondary unit. The following characteristics are considered: the shape and the constituent material of the unit, the chemicals involved and the operating conditions under which they are used, quantities and physical properties of the chemicals involved, location of the unit in terms of distance from other units, and meteorology, especially the prevailing wind direction. For this, latest models for assessing the impacts (missiles, heat load, shock waves, etc.) generated at the source of the secondary event by the primary event, directional probabilities (in case of missiles and fire jets), damage radii, scenarios of vessel failure etc., should be utilized. Methodology, a menu-driven, interactive

software that is capable of the following operations: assessing of likely impacts of accidents: fires, explosions, toxic release, and any combination of these; study of interaction among different accidental events (generation of domino or cascading accident scenarios); estimation of domino effect probability; estimation of domino effect consequences. This representation is particularly beneficial when carrying out the study of different areas of agriculture.

We have demonstrated the applicability of a new risk assessment methodology optimal risk analysis, in conducting risk assessment of a typical agricultural and industry. Analysis aims to reduce the costs and time required by conventional risk assessment methodologies, without compromising the desired level of accuracy and precision. To achieve this, it incorporates modified versions of indices, study, fault-tree analysis, and quantitative risk assessments, based on maximum credible accident analysis.

Bibliography

1. Khan F. I., Asad I. A., Abbasi S. A. Risk Analysis of a Petrochemical Industry Using ORA (Optimal Risk Analysis) Procedure. *Process Safety Progress*. 2001. Vol. 20, No. 2. P. 95–110.
2. Tailo G., Easter K., Hegney R. *Enhancing Occupational Safety and Health*. Oxford, Worc Safety and Health Associates, Elsevier Butterworth and Heinemann, 2004.
3. Khan F. I., Abbasi S. A. *Risk Assessment in Chemical Process Industries: Advance Techniques*, Discovery Publishing House, New Delhi. India. 1997. P. 91–105.

УДОСКОНАЛЕННЯ УПРАВЛІННЯ УМОВАМИ І БЕЗПЕКОЮ ПРАЦІ У ННДЦ ЛЬВІВСЬКОГО НАУ

*А. Березовецький, к. т. н., І. Мазур, к. с.-г. н., І. Городецький, к. т. н.
Львівський національний аграрний університет*

The article deals with the peculiarities of system management by occupational safety at Teaching-Research Center of Lviv National Agrarian University. The developed purposes and function of system management by occupational safety are proposed. Main directions are following: to ensure the training and popularization of safety requirements, to guarantee the safety of building and constructions and machinery, to organize the optimal conditions of labor and rest, sanitary consumer services etc.

Key words: occupational safety, purposes, functions, system, management.

Державна політика щодо охорони праці і захисту населення базується на конституційному праві кожного громадянина на безпечні та нешкідливі умови праці та регламентується Законом України «Про охорону праці», який передбачає систему управління охороною праці, яка забезпечує: створення роботодавцем відповідних служб, які виконують конкретні завдання охорони праці; досягнення встановлених нормативів з охорони праці через впровадження прогресивних технологій, додержання вимог у проектуванні, будівництві та реконструкції підприємств, об'єктів і засобів виробництва; проведення досліджень умов праці,

атестації робочих місць на відповідність нормативним актам про охорону праці та надання пільг і компенсацій за результатами їхнього проведення; проведення обов'язкових медичних оглядів певних категорій працівників, навчання з питань охорони праці з метою попередження виробничого травматизму; усунення причин, що призводять до нещасних випадків, професійних захворювань, здійснення їхнього розслідування й обліку та ін. Поліпшення умов праці є одним із резервів росту її продуктивності та економічної ефективності виробництва, а також подальшого розвитку самої людини.

У Навчально-науковому центрі (ННЦ) Львівського НАУ загалом забезпечують належну роботу з охорони праці – організацію і координацію роботи з охорони праці у підрозділах, здійснення контролю за додержанням у структурних підрозділах законодавчих і нормативних правових актів з охорони праці, проведення профілактичної роботи із запобігання виробничому травматизму, професійним і виробничозумовленим захворюванням, заходів зі створення здорових і безпечних умов праці на найбільш небезпечних робочих місцях, з наданням робітникам установлених пільг і компенсацій за умовами праці; організацію вивчення умов праці на робочих місцях, роботу з перевірки технічного стану устаткування.

Дослідженню проблем функціонування й удосконалення системи управління охороною праці присвячена низка наукових праць [1–5]. Вони стосуються як удосконалення організаційних основ поліпшення стану безпеки праці [1–3], так і технічних засобів, які відіграють важливу роль у забезпеченні належних умов праці сучасного високотехнологічного виробництва [4–5]. Загалом проблема удосконалення системи управління охороною праці є досить актуальною через наявний виробничий травматизм, професійні захворювання і збільшення з огляду на це кількості днів непрацездатності.

Оцінку рівня стану охорони праці в підрозділах здійснює служба охорони праці та спеціалізовані комісії за результатами періодичного контролю за відповідний період на підставі статистики травматизму, аналізу усунення порушень, виявлених під час попереднього контролю, зазначених у приписах інженерів з охорони праці, органів нагляду та ін. Загальний рівень виробничого травматизму оцінюють за відносними величинами – показником частоти травм, тяжкості і втрат робочого часу – статистичного методу, що дає змогу прогнозувати розвиток процесів і розробляти заходи запобігання.

Аналіз стану функціонування системи управління охороною праці у ННЦ ЛНАУ, зокрема, виробничої санітарії показує, що є недоліки в організації праці на робочих місцях, не повністю дотримуються режимів праці; відсутні технічні засоби, що застосовуються для боротьби зі шкідливими виробничими чинниками, включаючи розробку спеціальних індивідуальних засобів захисту людей. Це кондиціонери, вентиляційні установки, засоби сигналізації про появу в повітрі шкідливих речовин тощо. Тому для поліпшення функціонування системи управління охороною праці у підрозділі пропонуємо виконувати такі завдання: а) забезпечувати безперервне навчання та пропаганду з питань охорони праці; б) гарантувати безпеку будівель та споруд завдяки своєчасному проведенню оглядів,

ремонтів та реконструкції; в) дотримуватися вимог безпеки обладнання за рахунок приведення його у відповідність до вимог системи стандартів безпеки праці та правил охорони праці, своєчасного проведення планово-попереджувальних ремонтів, випробувань, удосконалення систем огорожувальних та запобіжних засобів; г) організувати безпеку виробничих процесів та систематично контролювати стан виробничого середовища, загазованості, запиленості повітря робочої зони, рівнів шуму, вібрації, іонізованого та неіонізованого випромінювання, освітлення, температурного режиму тощо; г) організувати оптимальні режими праці та відпочинку, санітарно-побутове і лікувально-профілактичне обслуговування працюючих, забезпечувати професійний добір для працівників, які виконують роботи підвищеної небезпеки, з урахуванням стану здоров'я та психофізіологічних показників.

Бібліографічний список

1. Городецький І. М. Переваги та обмеження аналітичних методів оцінки ризиків у системі управління охороною праці. *Вісник Львівського НАУ: агроінженерні дослідження*. 2009. № 13, Т. 1. С. 39–43.
2. Городецький І. М., Мазур І. Б., Городецька Н. Г., Березовецький А. П. Вплив обставин на формування небезпечних ситуацій аграрного виробництва. *Вісник Львівського НАУ: агроінженерні дослідження*. 2017. № 21. С. 162–166.
3. Тимочко В. О., Городецький І. М. Удосконалення управління пожежною безпекою на основі методик аналізу небезпек аграрного виробництва. *Пожежна та техногенна безпека. Теорія, практика, інновації: матеріали Міжнар. наук.-прак. конф., 20-21 жовтня 2016*. Львів: ЛДУ БЖД, 2016. С. 98–101.
4. Taylor G. *Enhancing Occupational Safety and Health*. Burlington, MA, USA: Elsevier Butterworth-Heinemann, 2004. 585 p.
5. Городецький І., Березовецький А., Городецька Н. та ін. Використання методик аналізу небезпек процесів для удосконалення управління охороною праці. *Вісник Львівського НАУ: агроінженерні дослідження*. 2014. № 18. С. 5–8.

ОБҐРУНТУВАННЯ СКЛАДУ МАШИННО-ТРАКТОРНИХ АГРЕГАТИВ У ПРОЕКТІ ВИРОБНИЦТВА СІЛЬСЬКОГОСПОДАРСЬКОЇ ПРОДУКЦІЇ

*В. Тимочко, к. т. н., І. Городецький, к. т. н., Р. Падюка, асистент
Львівський національний аграрний університет*

Forming of machine-tractor units in the project development of agrarian production foresees taking into account many varies factors which influence on maintenance parameters of these units. To solve correctly such a practical task one had to develop or use appropriate informational technologies (algorithms, soft etc). To form correctly the machine-tractor unit using the neural network in the view of multilayer perceptron is proposed.

Key words: project resources, identification, machine-tractor unit, neural networks.

У проєкті виробництва рослинницької сільськогосподарської продукції передбачена велика кількість впорядкованих операцій. Кожна операція становить собою дії, які спрямовані на виконання певного завдання щодо фізичного перетворення над ґрунтом (оранка, культивування, лушення, боронування), розподілення по полю насіння, добрив, пестицидів, збирання врожаю тощо. Для виконання цих операцій у проєкті застосовується множина технічних ресурсів, до яких відносяться енергетичні засоби (трактори), причіпні, начіпні та напівначіпні сільськогосподарські машини, самохідні сільськогосподарські машини та комбайни.

Для виконання операції можуть залучатися різні види технічних ресурсів із різним ступенем забезпечення заданих технологічних показників. Однією з основних умов для успішного управління проєктом з виробництва рослинницької сільськогосподарської продукції є розробка його календарного плану. Для формування останнього потрібно визначити тривалість виконання кожної операції, яка залежить від обсягів роботи, продуктивності й кількості залучених технічних ресурсів. Враховуючи велику множину видів технічних ресурсів та вплив значної кількості чинників зовнішнього середовища, які задаються властивостями об'єкта перетворення та агрометеорологічними умовами, розв'язання цієї задачі потребує застосування сучасних інформаційних технологій.

Для аналізу та опрацювання великих масивів даних широко застосовують методи штучного інтелекту, зокрема, нейронні мережі. Теорію нейронних мереж задіюють під час аналізу та обробки мультимодальних образів [1], класифікації зображень [2], класифікації текстових документів, ідентифікації нечітких ситуацій тощо. Нейронні мережі знаходять своє застосування також під час розв'язання задач управління проєктами. У праці Н. Крапа [3] використано нейронні мережі для управління конфігураціями проєктів туристичних потоків. У праці В. Назимко [4] вибір найефективнішого керуючого сигналу у проєкті здійснюється за допомогою оптимального нейромережного регулятора, який знаходить рішення, близьке до оптимального в рамках допустимого часу і заданих проєктних обмежень. Однак питання щодо автоматизації визначення параметрів технічних ресурсів у складних проєктах сільськогосподарського виробництва ще недостатньо опрацьовано.

Метою нашого дослідження була розробка методологічних основ формування машинно-тракторних агрегатів із використанням теорії нейронних мереж.

Проєкт виробництва сільськогосподарської продукції передбачає виконання множини технологічних операцій, кожна з яких призначена для виконання фізичних перетворень над ґрунтом, рослиною чи матеріалом. Для ідентифікації окремих операцій у проєкті виробництва продукції рослинництва технологічну операцію можна задати кортежем із такими атрибутами: вид операції (оранка, лушення, культивування, обприскування тощо); множина агротехнічних вимог до

операцій (глибина обробітку, норма внесення тощо); агротехнічно зумовлений час початку операції та допустима тривалість виконання роботи.

Одним з основних завдань на етапі планування проекту є підбір із множини наявних у підприємстві чи на ринку сільськогосподарських машин, які б забезпечили виконання заданого фізичного перетворення з дотриманням множини відповідних агротехнічних вимог. Тому для формування машинно-тракторних агрегатів (МТА) належить враховувати низку чинників, що зумовлює доцільність використання теорії нейронних мереж.

Оскільки під час ідентифікації технічних ресурсів виникає потреба враховувати низку умов щодо формування МТА, то доцільно використовувати нейронну мережу у вигляді багатoshарового перцептрона, входами якого є множина наявних на ринку або у підприємства сільськогосподарських машин та енергетичних засобів для їх приводу.

Перший шар нейронів мережі виконує функцію вибору серед множини машин на вході таких, які забезпечують виконання заданого виду операції.

Множина відібраних нейроном машин водночас є входами наступного шару нейронів, який призначений для вибору машин, котрі забезпечують виконання заданих агротехнічних вимог до операції.

Для більшості операцій, котрі необхідно виконати у проекті виробництва певного виду сільськогосподарської продукції, існують межі допустимих агротехнічних вимог до виконання операції. У свою чергу сільськогосподарські машини також мають задані заводом-виготовлювачем межі технологічних регулювань робочих органів машини. Тому перевірка машини на відповідність агротехнічним вимогам здійснюватиметься послідовно за допомогою двох нейронів по мінімальній і максимальній межі технологічних регулювань.

Кожна несамохідна сільськогосподарська машина може агрегатуватися з відповідною множиною енергетичних засобів. У нейронній мережі функцію вибору енергетичного засобу виконує нейрон, який здійснює вибір за параметрами сільськогосподарської машини.

Множина сформованих агрегатів аналізується за допомогою суматора, який дає змогу отримати вихідний нейрон із множиною експлуатаційних характеристик (годинна продуктивність агрегату на операції; питома витрата палива та інші необхідні характеристики) вибраного мережею оптимального МТА для заданої операції.

Бібліографічний список

1. Кушнір Д. А. Радиально-базисная нейронная сеть встречного распространения. *Искусственный интеллект*. Донецк: ИПИИ, 2005. № 4. С. 364–370.
2. Бондаренко А. Н. Адаптивный двухступенчатый метод классификации изображений. *Искусственный интеллект*. Донецк: ИПИИ, 2006. № 4. С. 676–680.
3. Крап Н. П., Юзевич В. М. Нейронні мережі як засіб управління конфігураціями проектів туристичних потоків. *Управління розвитком складних систем*. Київ: КНУБА, 2013. № 14. С. 37–40.

4. Назимко В. В. Питання побудови системи автоматизованого управління проектом. *Управління розвитком складних систем*. Київ: КНУБА, 2013. № 14. С. 61–67.

ЕКСПЕРИМЕНТАЛЬНІ ДОСЛІДЖЕННЯ НЕРІВНОМІРНОСТІ ДОЗУВАННЯ СИПКИХ КОРМІВ ДОЗАТОРОМ ІЗ КОНУСНО-ЛОПАТЕВИМ РОБОЧИМ ОРГАНОМ

В. Банга, к. т. н.

Львівський національний аграрний університет

Experimental studies of the individual bulk feeder dispenser have been carried out, on the basis of which constructive-technological parameters and operating modes of the cone-lobed working body are substantiated. To reduce the unevenness of the feeding of friable feeds, the frequency of rotation of the working organ is $2,5 \text{ s}^{-1}$ and a diameter of 0,2 m.

Key words: individual dosage, cone-lobate working organ, loose feed, uneven dosage.

Основною вимогою, яка ставиться до індивідуальних дозаторів сипких кормів, є забезпечення відповідної рівномірності дозування. Аналіз вивченості типів робочих органів для дозування сипких кормів [1; 2] показав, що існуючі об'ємні дозатори не забезпечують відповідної нерівномірності видачі. Розроблений індивідуальний дозатор сипких кормів [3] не досліджено за показниками нерівномірності видачі та на ймовірність перебування процесу дозування в полі технологічного допуску.

Дослідження індивідуального дозатора сипких кормів із конусно-лопатеvim робочим органом, який захищений деклараційним патентом України на винахід [3], проводили за таких фізико-механічних характеристик сипкого корму: густина $\rho = 550 \text{ кг/м}^3$, вологість $w = 13 \%$, кут природного відкосу $\varphi = 33^\circ$. Висота лопаток та їхня кількість оптимізовані в [4].

За результатами досліджень отримані графічні залежності нерівномірності видачі сипкого корму (рис. 1) та ймовірності перебування процесу дозування в полі технологічного допуску (рис. 2) конусно-лопатевого робочого органу індивідуального дозатора сипких кормів від частоти обертання робочого органу n та його діаметра $D_{кл}$. Аналіз графічних залежностей (див. рис. 1) показав, що нерівномірність видачі сипких кормів ν конусно-лопатеvim робочим органом залежно від зміни частоти його обертання n та діаметра $D_{кл}$ спадає прямолінійно. За діаметра робочого органу $D_{кл} = 0,2 \text{ м}$ нерівномірність видачі сипких кормів – у межах $\nu = 3,86\text{--}1,66 \%$. Для зменшення нерівномірності видачі сипких кормів запропоновано діаметр $D_{кл} = 0,2 \text{ м}$ і діапазон зміни частоти обертання $n = 1,63\text{--}2,5 \text{ с}^{-1}$.

На рис. 2 наведена графічна залежність ймовірності перебування процесу дозування сипких кормів P_{Δ} конусно-лопатевим робочим органом від частоти його обертання n та діаметра $D_{кл}$.

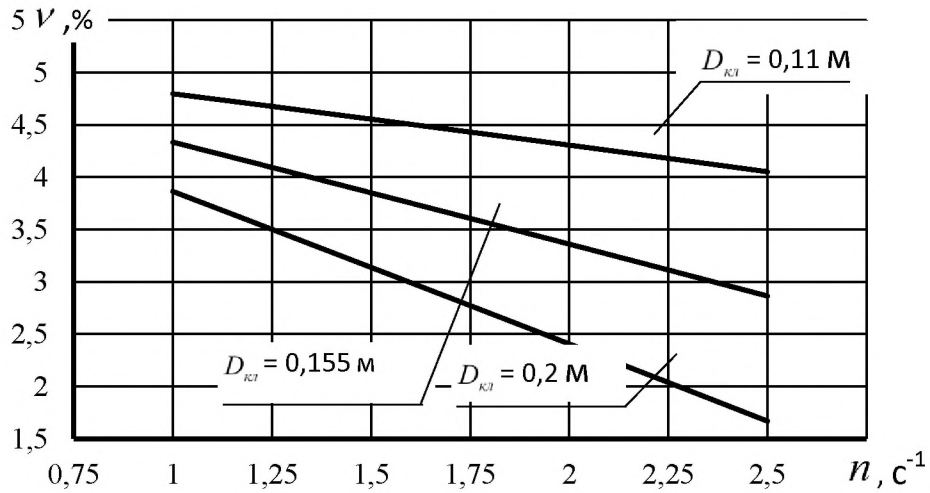


Рис. 1. Залежність нерівномірності видачі сипких кормів ν конусно-лопатевим дозувальним робочим органом від частоти його обертання n та діаметра $D_{кл}$.

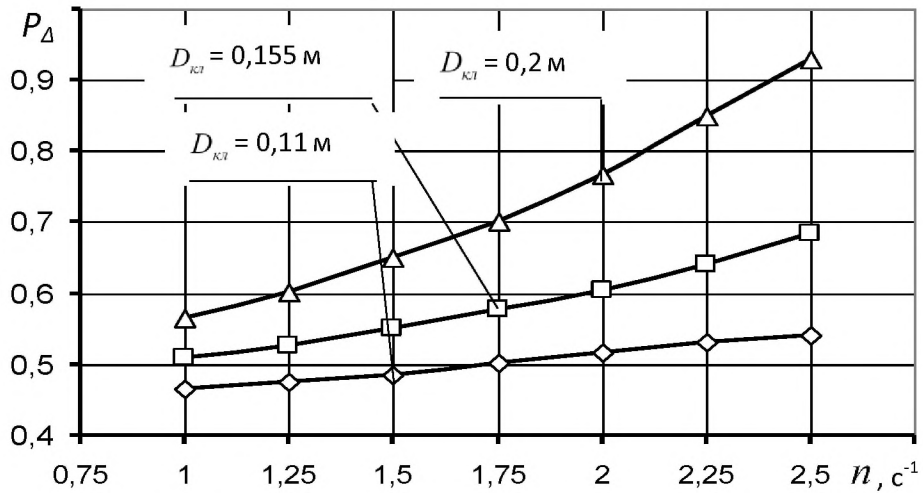


Рис. 2. Залежність ймовірності перебування випадкового процесу дозування сипких кормів P_{Δ} конусно-лопатевим робочим органом від частоти його обертання n та діаметра $D_{кл}$.

Ймовірність перебування випадкового процесу дозування сипких кормів P_{Δ} конусно-лопатевим робочим органом (див. рис. 2) залежно від зміни частоти його обертання n та діаметра $D_{кл}$ спадає прямолінійно.

З аналізу реалізацій випадкового процесу дозування сипких кормів бачимо, що зі збільшенням діаметра робочого органу від $D_{кл} = 0,11$ м до $D_{кл} = 0,2$ м за частоти обертання $n = 2,5$ с⁻¹ ймовірність перебування P_{Δ} процесу дозування сипких кормів в полі технологічного допуску зростає і за діаметра $D_{кл} = 0,2$ м становить $P_{\Delta} = 0,93$, тобто є в інтервалі допуску $\Delta = \pm 3$ %.

Бібліографічний список

1. Степук Л. Я. Механизация дозирования в кормоприготовлении. Минск: Ураджай, 1986. 152 с.
2. Лобанов В. И. Анализ дозаторов сыпучих кормов. *Механизация производственных процессов в животноводстве*. Новосибирск, 1985. С. 39.
3. Дозатор сипучих кормів: декл. пат. 52059 Україна: МПК А01К 5/02. № 2002010755; заявл. 30.01.2002; опубл. 16.12.2002, Бюл. № 12.
4. Банга В. І. Експериментальні дослідження індивідуального дозатора комбікормів з конусно-лопатевим дозувальним робочим органом. *Вісник Харківського національного технічного університету ім. П. Василенка: вдосконалення технологій та обладнання виробництва продукції тваринництва*. 2005. Вип. 42. С. 79–83.

ТЕРМІНОЛОГІЧНІ ОСОБЛИВОСТІ ПЕРЕКЛАДУ ЛІТЕРАТУРИ З АГРАРНОЇ ІНЖЕНЕРІЇ

*Н. Городецька, к. психол. н., С. Добровольська, к. е. н., М. Семко, к. філол. н.,
І. Городецький, к. т. н., Н. Гавришків, ст. викладач
Львівський національний аграрний університет*

The peculiarities of scientific and technical term system of farm mechanization and machinery engineering are characterized. Structural, semantic and functional peculiarities of the main speech part in scientific and technical term system of farm mechanization and machinery engineering are researched.

Key words: farm mechanization, text, translation, language parts, technical term.

Вільне орієнтування у спеціальній іноземній літературі стає невід'ємним компонентом кваліфікованого спеціаліста. Сучасна мовознавча наука розглядає мову як систему, яка перебуває в постійному русі, що зумовлює також розвиток її підсистем. Самостійне читання текстів зі спеціальності іноземною мовою потребує вміння розпізнавати значення граматичних форм, опираючись на їхнє розташування у структурі речення та узгодженість слів одне з одним. Також необхідними є вміння перенести раніше отримані теоретичні знання граматики у

галузь практичного застосування їх під час роботи над конкретним технічним текстом.

Явища багатозначності, багатофункціональності та омонімії є досить поширеними у німецькій мові, що створює труднощі під час перекладу [1; 2]. Тому виділення формальних ознак розміщення слів у контексті для розпізнання функції службових слів чи граматичних форм забезпечує швидше й точніше розпізнавання конструкцій німецького речення, а отже, розуміння та осмислення прочитаного тексту.

Лексика є інструментом, за допомогою якого формується наукова теорія, закони, принципи. Вона є важливою складовою науки і техніки. Враховуючи, що всі слова спеціальної лексики мають підвищену денотативну спрямованість порівняно зі словами загальноживаної лексики, а також те, що в спеціальних одиницях мови закріплюються продукти розумової діяльності людини, термінологія заслуговує постійної уваги [5].

Технічний переклад повинен максимально точно виразити думку. Проте способи її вираження українською та німецькою мовами часто не збігаються. Тому під час перекладу потрібно використовувати системний підхід, граматичний апарат мов та особливості функціональної субмови – спочатку прочитати речення повністю, потім розчленувати його на частини та проаналізувати їх [3]. Іноді спочатку виникає необхідність перекласти фразу дослівно, а потім продумати її буквально звучання та узгодити відповідно до структури української мови. У німецькій мові організовуючу роль у реченні відіграє дієслово, яке разом із підметом виступає ядром висловлювання. Починати переклад речення слід із розпізнавання особової форми дієслова та іменника у називному відмінку. Часто в особовій формі виступають дієслова *haben*, *sein*, *werden* у третій особі однини, першій чи третій особі множини. У німецькій мові, як відомо, сталий порядок слів, особливо це стосується дієслова-присудка [4]. Особова або змінювана форма дієслова займає у розповідному реченні друге граматичне місце. Підмет виражений, як правило, іменником чи займенником у називному відмінку.

У процесі перекладу однією з важливих складових є необхідність подолання впливу конструкції німецької фрази на побудову українського речення. При цьому, як правило, не замінюють конструкції німецькою мовою конструкцією українською мовою. Незважаючи на загальну схожість граматичних систем обох мов, одна й та сама конструкція може мати різне значення, різні стилістичні відтінки. Наприклад, деякі слова, вжиті у німецькій мові у множині, мають еквівалент в українській мові в однині, або навпаки. Дієслово, вжите в німецькому реченні у пасивному стані, перекладається інколи українською мовою в активному стані. Інша проблема під час перекладу виникає у зв'язку з тим, що низка граматичних конструкцій, які існують у німецькій мові, не має однозначних відповідників в українській мові. Наприклад, *Inf. II, P. I*, з часткою *zu*, та інші.

Кожна частина мови у німецькій та українській мовах має характерні граматичні особливості. Це суфікси чи префікси, за допомогою яких виявляють належність слова до тієї чи іншої частини мови.

Було опрацьовано низку текстів з механізації сільського господарства на наявність іменників та складних слів, дієслів, прикметників з характерними для них суфіксами та префіксами.

Прості іменники у науково-технічних інженерних текстах нечисленні. Найбільша кількість простих іменників представлена у категоріях «матеріали» та «деталі» як переосмислене найменування частин людського тіла, одягу, предметів побуту. Наприклад: *der Finger* – палець, кулачок; *der Fuss* – опора, основа; *der Zahn* – зуб, зубець; *der Hals* – шия, шийка; *der Kopf* – кришка, головка; *der Korper* – тіло, корпус; *die Gabel* – вилка.

Продуктивними суфіксами можна вважати *-ung*, *-tion*. Наприклад: *Bremung* – гальмування; *Belastung* – навантаження; *Verbindung* – з'єднання; *Kristallisation* – кристалізація; *Galvanisation* – гальванізація.

Іменники в ролі першого компонента вказують на ознаку, виражену через відношення до матеріалу, предмета, деталі, процесу. Утворення складних іменників-термінів відбувається за типом певних складних іменників, оскільки вони найповніше відповідають потребі вираження у цих термінах різних ознак поняття.

Появу великої кількості складних термінів можна простежити серед таких категорій: 1) «матеріали»: а) багатокомпонентний склад матеріалу, наприклад: *Konstruktionsstahl* – конструкційна сталь, *Werkzeugstahl* – інструментальна сталь, *Edelbronze* – високоякісна бронза, *Hoch-frequenzkeramik* – високочастотна кераміка; б) властивості матеріалу, наприклад: *Leichtschmelzbarkeit* – легкоплавкість, *Korrosionsbestandigkeit* – корозійна стійкість; 2) «процеси», наприклад: *Wagenflissbandzusammenbau* – потоково-конвеєрне складання автомобілів, *Detailvakuumschweis* – вакуумне зварювання деталей, *Stahlblechheisspressen* – гаряче пресування листової сталі.

У складі термінології спеціальних текстів часто можна зустріти прості прикметники, що виражають ознаку предмета. Серед них нерідко вживаються слова, які позначають фізичні параметри: довжину, ширину, площу, товщину – *lang*, *breit*, *dick* usw; зовнішній вигляд (форму, структуру) – *rund*, *quadrat*, *flach*; фізико-хімічну властивість матеріалів, деталей (надійність, твердість, довговічність) – *hart*, *steif*, *starr*. У текстах поширені віддієслівні прикметники, значна частина яких утворена суфіксальним та префіксально-суфіксальним способом. Наприклад: *drehbar* – поворотний, *bildsam* – пластичний, *beweglich* – рухомий, *veranderlich* – змінний, *verschleisslos* – незношений, *einstellbar* – регульований. Найпродуктивнішим із суфіксів віддієслівних прикметників субмови машинобудування є суфікс *-bar*: *ausschiesbar* – висувний, *aufklappbar* – відкидний, *auswechselbar* – взаємозамінний. У текстах можна зустріти складні конструкції віддієслівних прикметників. Наприклад: *hochempfindlich* – високочутливий, *warnebestandig* – вогнетривкий. У науково-технічних текстах галузі машинобудування прості прикметники вживаються самостійно або поєднуються з іменниками та виступають як єдині термінологічні одиниці. Наприклад: *hydrodynamisches Getriebe* – гідродинамічна передача. Характерними є складні прикметники таких моделей: прикметник + прикметник (*Adv + Adv*), наприклад,

hochempfindlich – високочутливий; іменик + прикметник (N + Adv), наприклад, wasserdicht – водостійкий; числівник + прикметник (Z + Adv), наприклад, viereckig – чотирикутний.

Частота дієслів-термінів у терміносистемі галузі машинобудування невелика порівняно з іменниками та прикметниками, але дієслово відіграє важливу роль у смисловому оформленні спеціальних текстів. Прості дієслова трапляються рідко, як правило, це дієслова, які мають широкий діапазон значень і становлять переважно загальнотехнічні терміни. Максимально представлені префіксально-похідні дієслова. Типові значення, які вносить префікс у структуру дієслів, визначаються відношенням їх загальної семантики до семантики опорних слів.

Термінологічне значення дієслів в інженерній науково-технічній літературі характеризується точністю, класифікаційною диференційованістю їх термінованих видів. Серед них найпродуктивнішими є два структурні типи: а) безпрефіксальні, наприклад: wuchten – балансувати, schmieren – змащувати; б) префіксальні: префікс + основа дієслова, наприклад: ausschrauben – відкручувати, abharten – гартувати. Багатокомпонентні складні моделі дієслів не характерні для цієї галузі. Складні утворення містять два корені – повні чи частково скорочені. В утворенні дієслів-термінів простежується тенденція переходу перших компонентів дієслівних композитів у розряд напівпрефіксів. Наприклад: feuerschweissen – зварювати полум'ям, formdrehen – точити по шаблону, handhaben – керувати вручну.

Отож, переклад текстів спеціалізованої літератури повинен здійснюватися з використанням системного підходу, врахуванням граматичних особливостей кожної з мов та особливостей субмови певної галузі. Залучення термінологічних словосполучень і термінів-композит відображає тенденцію до стислості форми висловлювання, а також до збільшення їхнього змістового насичення.

Найпоширенішою моделлю є складні іменники (Komposita). Кількість багатокомпонентних термінів прямо пропорційно залежна від потреб галузі диференціювати поняття одного й того самого класу та конкретизувати їхнє семантичне значення.

Бібліографічний список

1. Зубаль Н. Німецька мова. Deutsch für die Studenten der Fakultät für Mechanisierung der Landwirtschaft: навч. посіб. Дубляни: Львівський ДАУ, 2001. 102 с.
2. Семко Н. М. Англійські терміни-словосполучення у галузі механізації процесів сільськогосподарського виробництва. *Іноземна філологія*. Львів, 1990. Вип. 98. С. 141–147.
3. Benes E. Besonderheiten der deutschen wissenschaftlichen Fachsprache. Probleme der Sprachwissenschaft. Beitrage zur Linguistik. Deutsch als Fremdsprache. Berlin: BLV, 1995. 247 z.
4. Blach I. S., Zwillig M. J. Übersetzungspraktikum. Deutsche Zeitungssprache. Munich: Internationale Beziehungen, 1999. 305 z.
5. Schmidt W. Lexikalische und aktuelle Bedeutung. Ein Beitrag zur Theorie der Wortbedeutung. Berlin: BLV, 1995. 333 z.

АРХІТЕКТУРНІ, КОНСТРУКТИВНІ І ТЕХНОЛОГІЧНІ РІШЕННЯ В СІЛЬСЬКОМУ БУДІВНИЦТВІ

ДОСЛІДЖЕННЯ РОБОТИ СЕНДВІЧ-ПАНЕЛІ З ВИКОРИСТАННЯМ СКІНЧЕННО-ЕЛЕМЕНТНОЇ МОДЕЛІ

*Ю. Боднар, к. т. н., А. Мазурак, к. т. н., Б. Макар, О. Капустинський
Львівський національний аграрний університет*

Within the framework of the LIRA software complex, a finite-element model of the wall sandwich panel was constructed. The model is tested on known results of calculations and experiments. The stressed-deformed state of single-pass sandwich panels with mineral wool filler with different span values is analyzed.

Key words: sandwich panel, mineral wool, finite element method, stress, deflection, boundary state.

У сучасному будівництві важливими параметрами є швидкість будівництва та енергоефективність будівель. Тришарова конструкція – сендвіч-панель – є огорожувальною конструкцією, яка відповідає цим вимогам. Тому застосування таких панелей надзвичайно широке. Після кризових 2014–2015 років ринок сендвіч-панелей в Україні почав зростати і досягнув на кінець 2016 року 1,67 млн м². Огороджувальні конструкції із сендвіч-панелей повинні відповідати нормативним вимогам. Враховуючи різні впливи на огорожувальні конструкції та застосування для середнього шару різноманітних матеріалів (пінополістирол, мінеральна вата, пінополіуретан), актуальним є застосуванням математичних моделей до вивчення їх поведінки при навантаженнях.

Метою досліджень є вивчення роботи під навантаженням стінових сендвіч-панелей на основі побудованих у рамках ЛІРА-САПР 3D скінченно-елементних моделей.

Виконаємо моделювання сендвіч-панелі методом скінченних елементів у рамках ПК ЛІРА-САПР. Під час моделювання обшивки використаємо універсальний прямокутний скінченний елемент оболонки КЭ41, а в моделюванні середнього шару – універсальний просторовий восьмивузловий ізопараметричний скінченний елемент КЭ36.

Апробуємо модель на відомих результатах. Розглянемо панель прольотом 3,6 м, шириною 1,0 м і товщиною 100 мм. Панель завантажена рівномірно розподіленим навантаженням інтенсивністю 1 кПа. Фізико-механічні характеристики прийняті: для зовнішніх металевих листів товщиною 0,5 мм – $E_s = 2 \cdot 10^5$ МПа, $\nu_s = 0,3$, для матеріалу середнього шару $G = 5$ МПа ($E = 13,5$ МПа, $\nu = 0,35$).

У праці [1] наведено результати розрахунку згідно з [2] сформульованої вище задачі: максимальний прогин – 7,6 мм, максимальне нормальне напруження в

обшивці – 32,56 МПа, максимальне дотичне напруження у середньому шарі – 18,09 кПа.

За результатами розрахунків з використанням побудованої моделі отримали: максимальний прогин – 7,86 мм (різниця 3,4 %), максимальне нормальне напруження в обшивці – 32,50 МПа (різниця 0,2 %), максимальне дотичне напруження у середньому шарі – 20,00 кПа (різниця 10,6 %).

Розглянемо панель товщиною 100 мм, прольотом 6 м та шириною 1,2 м. Фізико-механічні характеристики прийняті: для зовнішніх металевих листів товщиною 0,5 мм – $E_s = 2 \cdot 10^5$ МПа, $\nu_s = 0,3$, для матеріалу середнього шару $G = 5$ МПа ($E = 13,5$ МПа, $\nu = 0,35$). Таку панель досліджували автори праці [3]. На рис. 1 наведено графіки залежності максимального прогину від навантаження, отриманого експериментально [3] та в результаті нашого моделювання. Слід зазначити досить добре узгодження результатів.

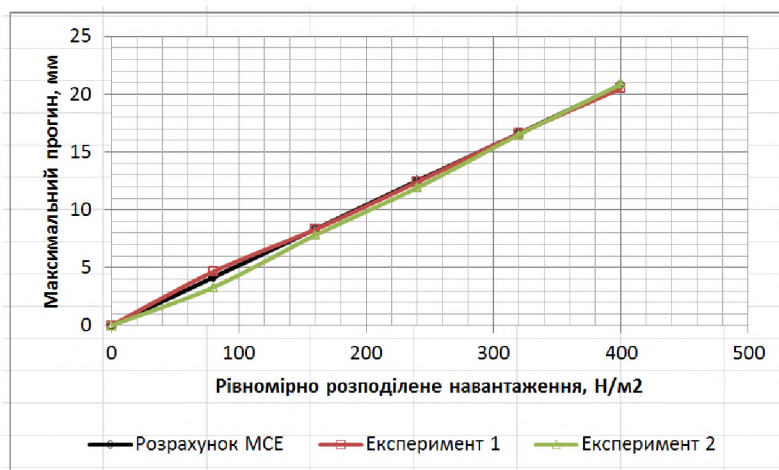


Рис. 1. Залежність максимального прогину від навантаження.

На основі побудованої математичної моделі проаналізуємо роботу сендвіч-панелей із мінераловатним наповнювачем-утеплювачем щільністю 110 кг/м³. Товщина утеплювача 150 мм. Згідно з [4] приймаємо такі фізико-механічні характеристики мінеральної вати: міцність при зсуві 50 кПа, модуль пружності 10,8 МПа, модуль зсуву 4,0 МПа, коефіцієнт Пуассона 0,35. Обшивку приймаємо зі сталевих листів незначного профілю (у моделі вважаємо плоскими), товщиною 0,5 мм, із такими фізико-механічними характеристиками: границя текучості 205 МПа, модуль пружності $2 \cdot 10^5$ МПа, коефіцієнт Пуассона 0,3.

За результатами моделювання, несуча здатність панелі, яка працює за однопротітною схемою з прольотом 6,0 м, рівна 1,75 кПа рівномірно розподіленого навантаження. Граничний стан – досягнення максимального прогину, що дорівнює 40 мм. При цьому максимальне нормальне напруження в обшивці становить 104,9 МПа, а максимальне дотичне напруження у мінеральній ваті – 36,7 кПа.

За результатами моделювання, несуча здатність однопролітної панелі з прольотом 3,0 м дорівнює 5,13 кПа. Граничний стан – досягнення максимального дотичного напруження у мінеральній ваті – 50,0 кПа. При цьому максимальне нормальне напруження в обшивці становить 77,8 МПа, а максимальний прогин дорівнює 15,3 мм. На рис. 2 показано розподіл нормальних напружень σ_x у верхній обшивці панелі. На рис. 3 показано розподіл дотичних напружень τ_{xy} на межі контакту верхньої обшивки та заповнення.

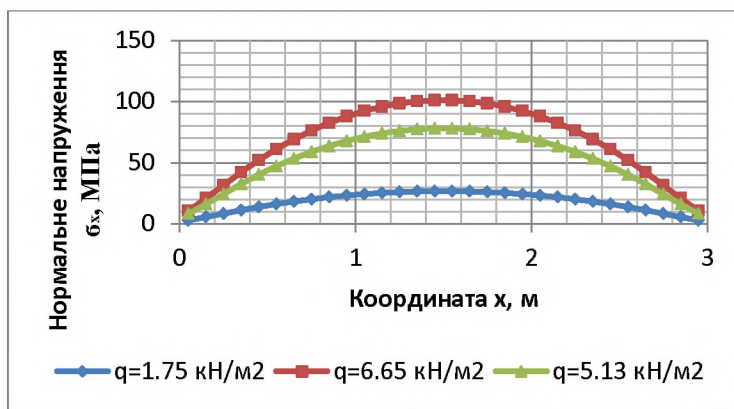


Рис. 2. Розподіл напружень σ_x у верхній обшивці при $y = 0,55$ м.

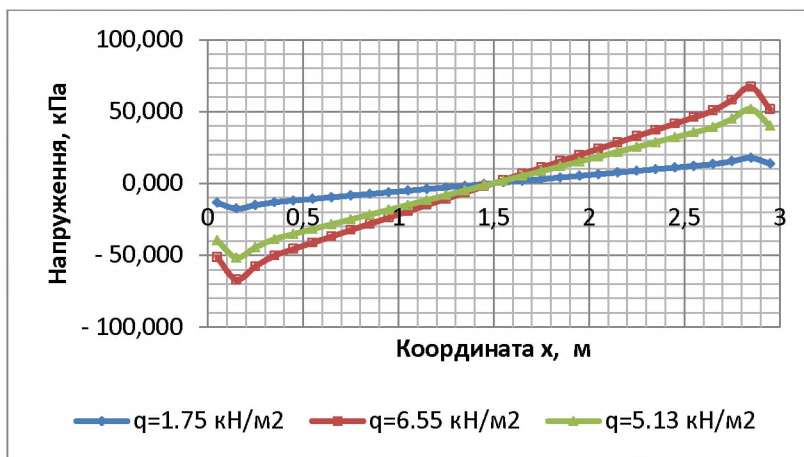


Рис. 3. Розподіл дотичних напружень на межі контакту верхньої обшивки та заповнення при $y = 0,55$ м.

Згідно з результатами моделювання, несуча здатність панелі, яка працює за однопролітною схемою з прольотом 1,5 м, рівна 11,5 кПа рівномірно розподіленого

навантаження. Граничний стан – досягнення максимального дотичного напруження у мінеральній ваті – 49,7 кПа. При цьому максимальне нормальне напруження в обшивці становить 68,7 МПа, а максимальний прогин дорівнює 7 мм.

Отже, за великих значень відношення прольоту до товщини панелі граничний стан зумовлений досягненням граничного прогину. У разі зменшення відношення прольоту до товщини панелі граничний стан зумовлений досягненням дотичних напружень у мінеральній ваті границі міцності при зсуві.

Бібліографічний список

1. Левчук А. А. Статический расчет металлических трехслойных панелей с утеплителем из минераловатных плит и пенопласта. *Вестник Белорусско-Российского университета. Строительство. Архитектура*. 2008. № 4 (21). С. 151–156.
2. CSN EN 14509 ed. 2. Self-supporting double skin metal faced insulating panels – Factory made products – Specifications. Cen. Brussels, 2006. 145 p.
3. Плеханов А. В., Тютюк А. А., Свитлинец М. И., Лодягин В. Л. Определение несущей способности трехслойных панелей с утеплителем из базальтового волокна. *Строительство. Материаловедение. Машиностроение. Серия: Инновационные технологии жизненного цикла объектов жилищно-гражданского, промышленного и транспортного назначения*. 2006. Вып. 37. С. 366–372. URL: http://nbuv.gov.ua/UJRN/smmit_2006_37_67 (дата обращения 13.04.2018).
4. European Recommendations for Sandwich Panels (CIB 2000). Part 1: Design. Rotterdam, 2000. 168 p.

РОЗРАХУНОК НЕСУЧОЇ ЗДАТНОСТІ ПЕТ-ФІБРОБЕТОННИХ ЗГИНАЛЬНИХ ЕЛЕМЕНТІВ ЗА ДЕФОРМАЦІЙНИМ МЕТОДОМ

Р. Кінаш, д. т. н.

*AGH Науково-технічного університету у Кракові, Польща
В. Білозір, к. т. н., Р. Шмиг, к. т. н., В. Білозір, магістрант
Львівський національний аграрний університет*

The deformation method of calculation of PET-fiber reinforced concrete bending elements is developed. An idealized diagram of deformation of fiber reinforced concrete for tension was used. A good convergence of the results of experiments with the results of calculation is shown.

Key words: beam, PET-fiber, deformation method, calculation.

Українські підприємства, які спеціалізуються на ПЕТ-рециклінгу, спроможні переробити щомісячно лише близько 1 тисячі тонн сировини [1]. Як свідчить досвід зарубіжних країн, сировина з ПЕТ-пляшок може бути використана як фіброва чи кільцева арматура у будівельних конструкціях чи виробках [2]. Тому обґрунтування геометричних параметрів ПЕТ-фібри, оптимальних коефіцієнтів

армування, розробка методики розрахунку згинальних та інших елементів за граничними станами є актуальними, а для впровадження у практику будівництва – необхідними [3].

Фізико-механічні властивості ПЕТ-фібробетону досліджувала Дора Фоті в технічному університеті м. Барі (Італія) [2]. Балкові ПЕТ-фібробетонні елементи розмірами 400 x 100 x 100 мм на фібрі 32 x 2 x 0,1 мм випробовували на згинання за прогону 350 мм з прикладанням зосередженої сили по його середині. Коефіцієнт армування за об'ємом становив 0,0078 та 0,0116. Результати експериментів засвідчили, що несуча здатність за згинання окремих із таких зразків була меншою за таку бетонних [2]. У ЛНАУ також виконуються експериментально-теоретичні дослідження оптимальних геометричних параметрів ПЕТ-фібри [3] та несучої здатності ПЕТ-фібробетонних і сталевіфробетонних згинальних елементів [4; 5]. Однак досі не вивчені питання, пов'язані з призначенням мінімального відсотка фібрового армування за об'ємом і не розроблена деформаційна методика розрахунку цих елементів.

Наше завдання – на основі виконаних нами експериментальних досліджень [4] розробити деформаційну методику розрахунку несучої здатності ПЕТ-фібробетонних згинальних елементів.

Програма досліджень, подана у праці [4], передбачала виготовлення й випробування бетонних і фібробетонних призм 400 x 100 x 100 мм, армованих ПЕТ-фіброю розмірами 50 x 3 x 0,2 мм, за схемою триточкового згину за прогону 350 мм. Також випробовували на стиск призми 400 x 100 x 100 мм і куби з ребром 150 мм.

Для виготовлення зразків, щоб отримати бетон класу C20/25, витрати матеріалів з розрахунку на 1 м³ становили: цемент марки 400 – 549 кг, пісок – 1647 кг, вода – 285,5 л, фібра за $\rho_{fv} = 1\%$ – 14,2 кг, за $\rho_{fv} = 1,5\%$ – 21,3 кг. Після приготування, вкладання й ущільнення суміші дослідні зразки зберігали під шаром вологих опилок 28 діб у приміщенні з температурою 18...20 °С. Випробування проводили протягом одного тижня, починаючи з 29-ї доби після виготовлення зразків. Спочатку випробовували куби і призми на стиск.

Міцність кубів $f_{c,cube}$ за результатами випробувань – 31,33 МПа, 30,61 МПа і 31,70 МПа (середнє значення – 31,21 МПа). Середні експериментальні значення за випробування призм: призмova міцність $f_{c,prism,m} = 23,23$ МПа, початковий модуль деформацій $E_{cm} = 28,02 \cdot 10^3$ МПа, коефіцієнт Пуассона $\nu_m = 0,202$, граничні деформації, які відповідають призмovій міцності, $\varepsilon_{clm} = 1,98 \cdot 10^{-3}$. Середня дослідна несуча здатність бетонних призм за вигину дорівнювала 58,54 кН·см, призм, армованих ПЕТ-фіброю, – 64,31 кН·см і 71,84 кН·см за $\rho_{fv} = 1\%$ і 1,5% відповідно.

Міцність фібробетону на розтяг визначимо за формулою, аналогічною, як у працях [3; 4]:

$$f_{ft} = k_{or}^2 k_{an} \rho_f f_{PET} \quad (1)$$

де k_{or} – коефіцієнт орієнтації фібри, рівний косинусу кута 45°;

k_{an} – коефіцієнт анкерування;

ρ_{fv} – об'ємний коефіцієнт фібрового армування;
 f_{PET} – міцність ПЕТ-фібри на розтяг (160 МПа [8; 9]).

У праці [3] запропоновано для визначення k_{an} використати залежність

$$\frac{l_{an}}{d} = \frac{\eta \sigma_f}{f_c}, \quad (2)$$

де l_{an} – довжина зароблення фібри в бетоні;

d – приведений діаметр фібри;

η – коефіцієнт зчеплення фібри з бетоном, що дорівнює 1 для гладкої арматури;

σ_f – напруження у фібрі;

f_c – призмova міцність бетону.

Прирівняємо периметри круглого стрижня d_f і прямокутної ПЕТ-фібри:

$$\pi d_f = 2(b_f + \delta_f), \quad (3)$$

де b_f – ширина фібри (3 мм);

δ_f – товщина фібри (0,2 мм).

Звідси отримуємо приведений діаметр фібри, який дорівнює 2,04 мм.

Використавши рівняння (2) і (3) та маючи на увазі, що середня довжина зароблення фібри у фронті тріщини дорівнює чверті її довжини (12,5 мм), знаходимо, що напруження $\sigma_f = 142,34$ МПа. Таким чином, $k_{an} = \sigma_f / f_{PET} = 0,89$.

З формули (1) отримано: за $\rho_{fv} = 0,01$ $f_{ct} = 0,698$ МПа, а за $\rho_{fv} = 0,015$ $f_{ct} = 1,047$ МПа, що менше за міцність неармованого бетону на розтяг за вигину $f_{ct} = 2,01$ МПа, обчислену за відомою формулою (1) у праці [4]. Оскільки несуча здатність армованих зразків була більшою за таку неармованих, то попередні розрахунки за деформаційним методом засвідчили необхідність введення у формулу (1) коефіцієнта умов роботи k_w :

$$k_w = 2,73 - 84\rho_{fv}. \quad (4)$$

Тоді формула (1) набуде такого вигляду:

$$f_{ct} = k_w k_{or}^2 k_{an} \rho_{fv} f_{PET}. \quad (5)$$

Розрахована за формулою (5) міцність фібробетону на розтяг дорівнює 1,32 МПа і 1,54 МПа за коефіцієнта армування 0,01 і 0,015 відповідно.

Ідеалізовані діаграми за розтягу і стиску ПЕТ-фібробетону показані на рисунку.

Згинальний момент, який може сприйняти ПЕТ-фібробетонний елемент, дорівнює:

$$M = M_c + M_{t1} + M_{t2}, \quad (6)$$

де M_c , M_{t1} , M_{t2} – моменти, які сприймаються стиснутою і розтягнутою зоною згідно з діаграмою, відносно нейтральної осі.

Рівновага внутрішніх зусиль забезпечується виконанням умови

$$N_c = N_{t1} + N_{t2}. \quad (7)$$

Використовуючи дані діаграми (див. рис.), подібність трикутників епюри деформацій та залежності опору матеріалів, отримані інтегральні рівняння (6) і (7) та їх розгорнуті розв'язки.

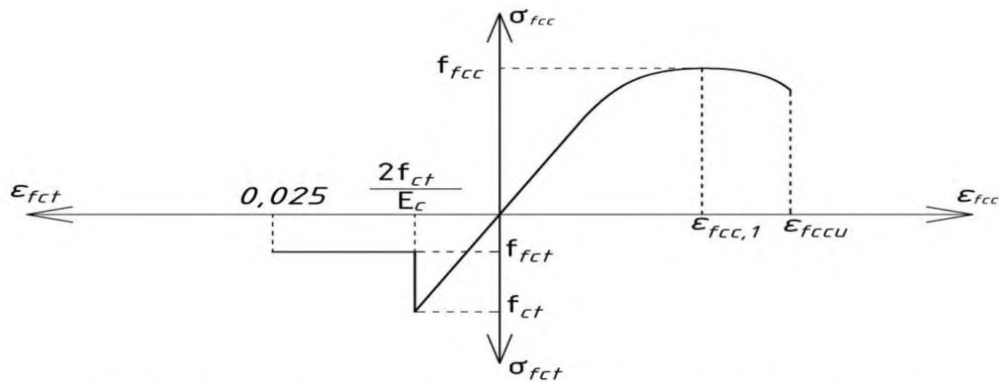


Рис. Ідеалізовані діаграми деформування ПЕТ-фібробетону за стиску і розтягу.

Результати розрахунку за деформаційним методом отримані з використанням табличного процесора Excel і подані в таблиці.

Таблиця

Результати розрахунку за деформаційним методом згинальних ПЕТ-фібробетонних елементів

Коефіцієнт фібрового армування	$\varepsilon_{c(1)}$	$\varepsilon_{c(2)}$	x_1 , см	N_c , кН	N_{t1} , кН	N_{t2} , кН	M , кН·см
0,01	0,00011	0,0002	3,64	6,956	4,584	2,372	43,690
	0,00015	0,0003	3,27	7,868	3,234	4,634	47,026
	0,00078	0,006	1,15	11,621	0,213	11,408	60,284
	0,00106	0,010	0,95	11,898	0,130	11,768	61,177
	0,00167	0,020	0,77	12,164	0,067	12,097	61,946
	0,00196	0,025	0,73	12,222	0,053	12,168	62,072
0,015	0,00012	0,0002	3,71	7,277	4,537	2,739	46,339
	0,00015	0,0003	3,38	8,503	3,182	5,321	51,772
	0,00085	0,006	1,24	13,380	0,211	13,169	69,690
	0,00116	0,010	1,04	13,729	0,129	13,600	70,782
	0,00186	0,020	0,85	14,053	0,066	13,987	71,658
	0,00221	0,025	0,81	14,118	0,053	14,066	71,757

Таким чином, за коефіцієнта армування 0,01 теоретична несуча здатність дорівнює 62,072 кН·см, а експериментально отримана – 64,31кН·см. За коефіцієнта армування 0,015 ці показники дорівнюють відповідно 71,757 кН·см і 71,84 кН·см. Це свідчить про добру збіжність теоретичних і експериментально отриманих результатів.

Нами вперше розроблений аналітичний апарат деформаційного методу розрахунку ПЕТ-фібробетонних елементів на основі запропонованих ідеалізованих діаграм деформування матеріалу. Експериментальні і теоретичні результати відрізняються менш ніж на 4 %.

Бібліографічний список

1. Способи утилізації ПЕТ. URL: <http://www.galpet.com.ua>.
2. Foti D. Use of recycled waste pet bottles fibers for the reinforcement of concrete. *Construction and Building Materials*. 2013. № 96. P. 396 – 404.
3. Білозір В., Білозір В. Обґрунтування параметрів фібрового армування з використаного поліетилентерефталату. *Вісник Львів. нац. аграр. ун-ту: архітектура і сільськогосподарське будівництво*. 2016. № 17. С. 66–71.
4. Shmyh R., Bilozir V., Vysochenko A., Bilozir V. Carrying capacity of bending concrete elements reinforced by fibro and stripes taken from used polyethylene terephthalate bottles. *World Science*. 2018. № 2(30), vol. 1. P. 88–93.
5. Kinash R., Bilozir V. Deformational calculation method of bearing capability of fiber-concrete steel bending elements. *Czasopismo Techniczne (Technical Transactions: Architecture)*. 2014. I. 8- A (15). № 111. P. 49–58.

ДОСЛІДЖЕННЯ НЕСУЧОЇ ЗДАТНОСТІ ТА ДЕФОРМАТИВНОСТІ КОМПЛЕКСНИХ ЛЕГКОБЕТОННИХ ЗГИНАНИХ ЕЛЕМЕНТІВ, ПОСИЛЕНИХ КОМПОЗИТНОЮ АРМАТУРОЮ

С. Бурченя, к. т. н., Ю. Фамуляк, к. т. н.

Львівський національний аграрний університет

М. Делявський, д. т. н.

*Технологічно-природничий університет ім. Яна і Ядзя Снядецьких у Бидгощі,
Польща*

The article presents the results of bearing capacity and deflections of complex light concrete reinforced elements reinforced and non-reinforced with composite reinforcement.

Key words: easily concrete element, composite reinforcement, bearing ability, deformation, gasblock.

Впровадження у будівництво нових будівельних матеріалів і технологій вимагає особливої уваги до реконструкції будівель і споруд, у процесі якої виконують заміну або підсилення існуючих будівельних конструкцій.

Останнім часом широкої популярності набув новий метод підсилення залізобетонних конструкцій конструкційними композитними матеріалами, які належать до матеріалів на основі вуглецевих волокон.

Завдяки своїм позитивним характеристикам композитна арматура займає важливе місце у будівництві. У багатьох країнах світу проводять експериментальні дослідження і широко застосовують неметалеву арматуру не лише для підсилення конструкцій, а й у новому будівництві.

Основними перевагами композитної арматури є: невелика вага, корозійна стійкість, висока міцність, легкість у застосуванні.

Основні способи підсилення сучасних залізобетонних конструкцій відображено у працях А. Я. Барашикова, С. В. Бондаренко, Б. А. Боярчука, О. Б. Голишева, П. І. Кривошеєва, Л. А. Мурашко, Н. Н. Онуфрієва, А. А. Шагіна, З. Я. Бліхарського, В. Г. Кваші [3], А. Я. Мурина [1], А. П. Крамарчука [2] та ін.

Мета нашого дослідження – експериментальним способом дослідити та порівняти несучу здатність та прогини комплексних легкобетонних елементів, посилених та не посилених композитною арматурою.

Для проведення експерименту було виготовлено два дослідних зразки поперечним перерізом 140x140 мм загальною довжиною 660 мм, один із яких був посилений композитною стрічкою (Б-1п) та один не посилений (Б-1).

Виготовлення дослідних зразків складалося з таких технологічних операцій: спершу було виготовлення опалубку, наступним кроком було вирізання із газоблоку балочного елемента поперечним перерізом 100x100 мм, довжиною 600 мм. Пізніше на низ опалубки вкладали потрібний шар шлакобетону – 20 мм і посередині вложеного в опалубку шлакобетону вкладали балочний елемент та обетонували шлакобетоном з подальшим ущільненням.

Через 28 днів на один комплексний легкобетонний елемент (Б-1п) за допомогою клею Resin 220 приклеювали композитну стрічку Lamellen S50/1,2 завширшки 10 мм (рис. 1).

Дослідження виготовлених комплексних легкобетонних елементів проводили на стенді, який знаходиться у лабораторії будівельних конструкцій ЛНАУ. Балки спирались на дві опори: рухому і нерухому. У тих місцях, де було прикладено навантаження, підставляли металеві деталі, поверх яких розміщувалась траверса, кільцевий динамометр для замірів прикладених навантажень, гідравлічний домкрат для створення навантажень та посередині дослідного зразка кріпили індикатор годинникового типу для замірів прогинів (рис. 2).



Рис. 1. Загальний вигляд посиленого стрічкою комплексного легкобетонного елемента.



Рис. 2. Загальний вигляд стенда.

Внаслідок проведених експериментальних досліджень було отримано такі результати дослідних зразків: балка Б-1п зруйнувалася за навантаження $F = 25,45$ кН, при цьому навантаженні максимальний прогин становив $f = 2,73$ мм. У місці прикладання сили з'явилася вертикальна тріщина, яка стала причиною руйнування, вуглецева стрічка при цьому не була зруйнована і не відклеїлася; Б-1 зруйнувалася за навантаження $F = 17,4019$ кН, вертикальна тріщина зруйнувала балку, розділивши її на дві частини.

Результати прогинів Б-1п та Б-1 наведені у таблиці та на рис. 3.

Таблиця

Результати експериментальних досліджень дослідних зразків Б-1п та Б-1

Дослідний зразок	Навантаження, кН	Прогини, мм	Дослідний зразок	Прогини, мм
Б-1п	1,3386	0,1	Б-1	0,09
Б-1п	2,6772	0,24	Б-1	0,24
Б-1п	4,0158	0,36	Б-1	0,33
Б-1п	5,3544	0,52	Б-1	0,47
Б-1п	6,693	0,63	Б-1	0,63
Б-1п	8,0316	0,75	Б-1	0,72
Б-1п	10,7089	0,95	Б-1	1,02
Б-1п	12,0475	1,04	Б-1	1,17
Б-1п	13,3861	1,15	Б-1	1,29
Б-1п	14,7247	1,24	Б-1	1,4
Б-1п	16,0633	1,36	Б-1	1,53
Б-1п	17,4019	1,53	Б-1	1,65
Б-1п	18,7405	1,68		-
Б-1п	20,3439	1,88		-
Б-1п	21,4177	2,15		-
Б-1п	22,7563	2,45		-
Б-1п	24,0949	2,73		-

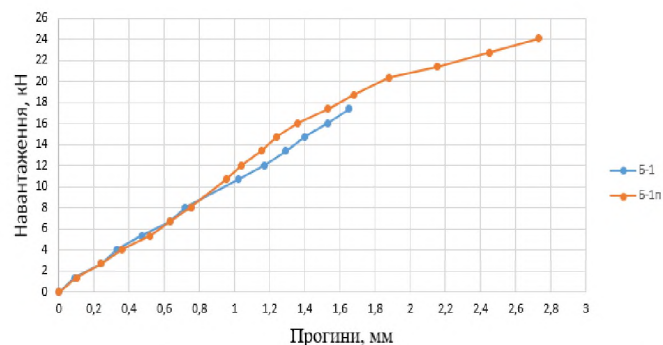


Рис. 3. Експериментальні результати прогинів дослідних зразків Б-1п та Б-1.

Отже, підсилення вуглецевою стрічкою змінило характер руйнування дослідних зразків. Якщо непосилений зразок руйнувався крихко, то такого руйнування не спостерігалось у посиленого;

– несуча здатність у посиленого зразка є вища в 1,5 раза порівняно з непосиленим зразком;

– прогин посиленої балки Б-1п за експлуатаційних рівнів завантаження є менший, ніж у непосиленої Б-1 на 8 %.

Бібліографічний список

1. Мурин А. Я. Міцність, жорсткість і тріщиностійкість залізобетонних балок, підсилених зовнішньою композитною арматурою: дис. ... канд. техн. наук. Львів, 2011. 151 с.
2. Ільницький Б., Крамарчук А. Міцність і деформативність залізобетонних балок, підсилених композитними матеріалами. *Вісник Львівського національного аграрного університету: архітектура і сільськогосподарське будівництво*. Львів, 2009. № 10. С. 63–70.
3. Кваша В. Г., Мельник І. В., Климпуш М. Д. Експериментальне дослідження залізобетонної мостової балки за ТП вип. 56, підсиленої композитною стрічкою з вуглецевих волокон CFRP. *Автомобільні дороги і дорожнє будівництво*. Київ, 2001. Вип. 62. С. 267–271.

НЕСУЧА ЗДАТНІСТЬ БУРОНАБИВНИХ ЗАЛІЗОБЕТОННИХ МІКРОПАЛЬ РІЗНОЇ ДОВЖИНИ НА ДІЮ ГОРИЗОНТАЛЬНОГО НАВАНТАЖЕННЯ

*О. Гнатюк, к. т. н., М. Лапчук, ст. викладач
Львівський національний аграрний університет*

The experimental and theoretical research of the tense-deformed state and the bearing capacity the experimental models of natural size drill-impact reinforced concrete micropiles of different lengths have been performed, which showed their effective work. The comparative analysis of experimental and calculated data showed a significant stock of bearing capacity of the studied micropiles in their practical application, which confirms their reliability in building structures that perceive horizontal loads. Investigated micropiles are recommended for implementation in real construction as retaining walls and fences.

Key words: drill-impact reinforced concrete micropiles, bearing capacity, horizontal load, experimental tests, theoretical calculation, geological conditions.

Сучасне будівництво в Україні характеризується значним збільшенням нового будівництва, а також великою кількістю робіт з реконструкції споруд та існуючих будівель у місцях щільної забудови міст та об'єктів виробництва. Часто об'єкти будівництва зводять на ділянках з ускладненими інженерно-геологічними умовами, тому під час влаштування фундаментів під них широко використовують палі. На сьогодні максимальний потенціал ґрунтової основи при передачі

максимально допустимого навантаження широко використовують у проектуванні високопрофесійні проектні організації. Для пальових фундаментів, особливо під час будівництва складних інженерних споруд, враховують запас максимальної несучої здатності, що потребує застосування наукових засад, досліджень і спостережень.

Похило напрямлені рівнодійні навантаження передаються на основу розпірними конструкціями, підпірними стінками, шпунтовими огороженнями. Горизонтальні навантаження також можуть виникати, наприклад, від температурних деформацій чи дії вітрових сил. При влаштуванні пальової основи під фундаменти такі навантаження, відповідно, передаються на палі. Несучу здатність паль на дію горизонтального навантаження визначають теоретичним та експериментальним методами [1–3; 5].

Для дослідження на дію горизонтального навантаження було виготовлено два дослідних зразки залізобетонних буронабивних мікропаль МП-1 і МП-2 з глибиною закладання відповідно 3 і 4 м, за технологією [4]. Дослідні мікропалі влаштовували у попередньо пробурені отвори діаметром 200 мм, які розробляли методом шнекового буріння. Армування зразків виконували за допомогою каркасів з поздовжньою арматурою 4Ø12 класу А400С, які відповідали довжині мікропалі, та поперечною арматурою Ø12 А240С по всій довжині з кроком 150 мм. Бетонування дослідних зразків мікропаль проводилось бетонним розчином класу С15/20.

Для визначення фізико-механічних характеристик ґрунтів основи були проведені інженерно-геологічні розвідування на ділянці розміщення дослідних буронабивних мікропаль. У результаті встановлено, що для дослідного зразка МП-1 до глибини 0,8 м залягає техногенний ґрунт ПГЕ-1 (супісок пластичний з домішкою щебеню кристалічних порід, гумусований, незлежаний, бурувато-сірий), від 0,8 до 1,6 м – ґрунтово-рослинний шар ПГЕ-2 (супісок пластичний, біогенно перероблений, гумусований, бурувато-сірий і жовто-коричневий), нижче – супісок пластичний ПГЕ-3 (лесовидний, пілуватий, карбонатний, оглеений, озалізнений, жовто-сірий і сірий). Підземні води у розвіданій товщині нашарувань ґрунтів не зустрічалися. Небезпечні геологічні процеси відсутні. Основні значення фізико-механічних показників властивостей ґрунтів наведені в таблиці.

Таблиця

Значення фізико-механічних властивостей ґрунтів

№ п/п	Природна влогість	Число пластичності	Показник текучості	Щільність, т / м ³	Коефіцієнт пористості	Ступінь вологості	Питома вага, кН / м ³	Модуль деформації, МПа	Кут внутрішнього тертя, град.	Питоме зчеплення, кПа
	W	I _p	I _L	ρ	e	S _r	γ	E		
ПГЕ-1	–	–	0,36	1,88	–	–	18,4	–	–	–
ПГЕ-2	0,24	0,07	0,36	1,85	0,78	0,81	18,2	–	–	–
ПГЕ-3	0,22	0,06	0,17	1,95	0,67	0,89	19,1	15	26	14

З метою експериментальної перевірки несучої здатності були виконані випробування дослідних мікропаль на дію горизонтального навантаження. Випробування виконували за схемою горизонтального статичного навантаження згідно з вимогами [5]. На основі цих даних побудували графіки залежності горизонтального переміщення u , мм, від прикладеного навантаження H , кН (див. рис.). Після проведення експериментальних випробувань було визначено, що несуча здатність мікропалі МП-1 становила 80 кН, а МП-2 – 95 кН.

Проведено також теоретичний розрахунок несучої здатності та деформативності дослідних зразків буронабивних залізобетонних мікропаль за основним і табличним методами чинних норм [1] і розрахункового комплексу «Base».

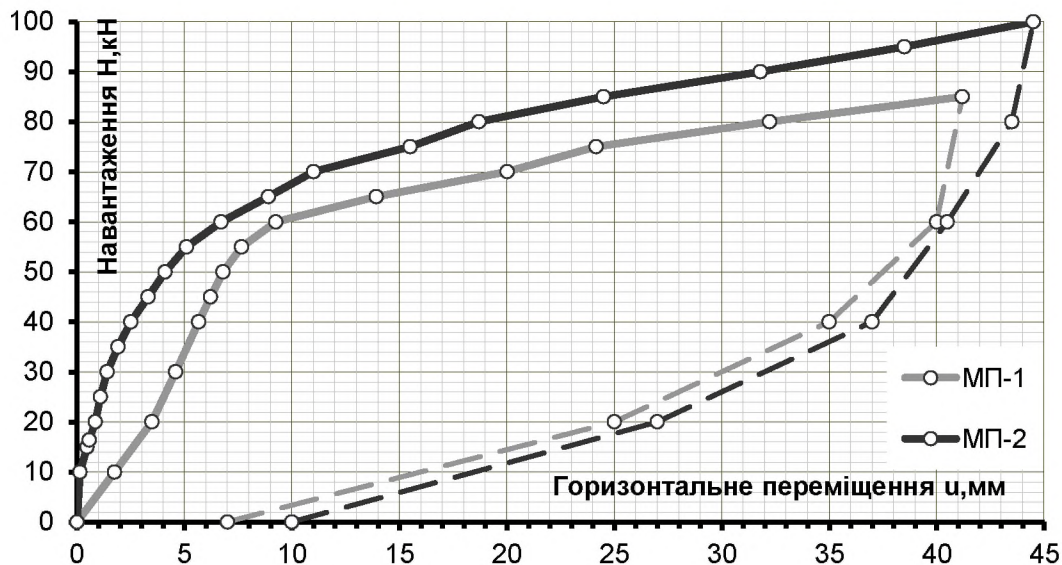


Рис. Графік залежності горизонтального переміщення u , мм, від прикладеного навантаження H , кН.

Аналіз розрахункових та експериментальних даних вказує на те, що несуча здатність мікропаль, визначена теоретичним розрахунком, порівняно з експериментальною становить:

- 33÷40 % за розрахунку основним методом;
- 34÷37,5 % за розрахунку табличним методом;
- 60÷75 % за розрахунку з допомогою програми «Base».

Збільшення глибини закладання мікропаль підвищує їх несучу здатність на:

- 21 % за розрахунку основним методом;
- 10 % за розрахунку табличним методом;
- 25 % за розрахунку з допомогою програми «Base»;
- 19 % за результатами експериментальних досліджень.

Виконані експериментальні й теоретичні дослідження напружено-деформованого стану та несучої здатності натурних зразків буронабивних залізобетонних мікропаль різної довжини показали їх ефективну роботу. Порівняльний аналіз експериментальних та розрахункових даних показав значний запас несучої здатності досліджуваних мікропаль у їх практичному застосуванні, що засвідчує їх надійність у конструкціях, які сприймають горизонтальні навантаження. Досліджувані мікропали рекомендуються до впровадження в реальне будівництво як підпірні стінки і шпунтові огороження.

Бібліографічний список

1. Руководство по проектированию свайных фундаментов / НИИОСП им. Н. М. Герсеванова Госстроя СССР. Москва: Стройиздат, 1980. 151 с.
2. ДБН В.2.1-10-2009. Основи та фундаменти споруд. Основні положення проектування зі змінами № 1, № 2. Київ: Мінрегіонбуд України, 2009. 96 с.
3. Інженерна геологія. Механіка ґрунтів, основи і фундаменти: підручник / М. Л. Зоценко та ін. Полтава: ПНТУ, 2004. 568 с.
4. ПП БКФ Основа. URL: <http://pposnova.lviv.ua/buronabuvni.html>.
5. ДСТУ Б В.2.1-27:2010. Палі. Визначення несучої здатності за результатами польових випробувань / Державний комітет України у справах містобудування і архітектури. Київ: Укрархбудінформ, 2011. 14 с.

ПИТАННЯ ОПТИМІЗАЦІЇ ПОБУДОВИ ПОЧАТКОВИХ НАБЛИЖЕНЬ РОЗВ'ЯЗКУ ЗАДАЧ ТЕРМОПРУЖНОСТІ В ОБЛАСТЯХ ОБОЛОНКОВОГО ТИПУ

Л. Шпак, к. ф.-м. н., О. Говда

Львівський національний аграрний університет

The iterative approach in reduction of boundary value problems for shells to the lower dimensions is described. To optimize the calculation of initial approximations we proposed special construction of basis functions system. Basis functions realized minimum of corresponding for the problem functional. The variational-moment approach has been adopted for the parabolic equations.

Key words: iterative approach, shell, reduction to the lower dimensions, Roter method.

Математичне моделювання взаємозв'язаних термомеханічних процесів у сучасних інженерних конструкціях призводить до необхідності вдосконалення ефективності числових алгоритмів апроксимації розв'язку одержаних задач для рівнянь математичної фізики. Унаслідок геометричної специфіки об'єктів оболонкового типу часто вдаються до наближення відповідних крайових задач задачами меншої розмірності. Досягнення необхідної точності нерідко призводить до великої кількості ітерацій, що загострює питання ефективного вибору базових функцій для покращання початкових наближень.

В [1; 3] пропонується при редукції просторових крайових задач до їх аналогів двовимірної розмірності функції бази розкладу визначати з умови екстремуму функціоналу. Такий варіаційний підхід [5] дозволяє покращити точність початкових наближень розв'язку, оскільки функції бази будуються відповідно до особливостей області та диференціального оператора чи неоднорідності задачі. У [2] обґрунтовується збіжність алгоритму варіаційно-моментної апроксимації для одного класу еліптичних крайових задач.

Сформулюємо ітераційну схему побудови розв'язку для задачі параболічного типу. При адаптації варіаційно-моментного підходу до нестационарних задач з рівнянням параболічного типу використовується метод Роте [5], що дозволяє питання визначення розв'язку початково-крайової задачі звести до апроксимуючих крайових задач еліптичного типу.

Нехай $V = D \times Q$ – область оболонки з границею S . Просторові змінні для областей оболонкового типу природним чином відокремлюються у дві групи $\vec{x} \in D$; $\vec{y} \in Q$. Інтервал за часом $[0; T]$.

В області $V_T = V \times [0; T]$ розглянемо рівняння

$$u_t' + A(t)u = f(\vec{x}, \vec{y}, t), \quad (1)$$

з початковою та граничною умовами:

$$u(\vec{x}; \vec{y}; 0) = u_0(\vec{x}; \vec{y}), \quad u = 0 \text{ на } S \times [0, T]. \quad (2)$$

Тут $A(t) = M(t) + N(t)$ – рівномірно параболічний оператор, що допускає розподіл просторових змінних

$$M(t) = - \sum_{i,j} \frac{\partial}{\partial x_i} \left(m_{i,j}(\vec{x}; t) \frac{\partial}{\partial x_j} \right) + m_0(\vec{x}; t), \quad N(t) = - \sum_{i,j} \frac{\partial}{\partial y_i} \left(n_{i,j}(\vec{y}; t) \frac{\partial}{\partial y_j} \right) + n_0(\vec{y}; t).$$

Коефіцієнти диференціальних операторів задовольняють умови обмеженості та симетрії.

При зроблених припущеннях існує єдиний узагальнений розв'язок задачі (1)–(2), що задовольняє інтегральну тотожність

$$\int_0^T [\langle u, v \rangle_M + \langle u, v \rangle_N - (u, v_t)_{V_T}] dt = (u_0, v(\vec{x}, \vec{y}, 0))_{V_T} + (f, v)_{V_T}, \quad (3)$$

для всіх $v \in H_0^{1,1}(V_T)$.

У тотожності (3) через $\langle u, v \rangle_M$ та $\langle u, v \rangle_N$ позначено білінійні форми, що відповідають диференціальним операторам $M(t)$ та $N(t)$ відповідно, а $(u, v)_{V_T}$ – визначає скалярний добуток в $L_2(V)$.

Ітераційний алгоритм будемо згідно з методом Роте.

Область V_T у перетині з площинами $t = \{k h\}$, $h = \frac{T}{N}$, $k = \overline{0, N}$ визначає V_k .

Усреднюємо за t значення коефіцієнтів та правої частини. Зокрема, приймаємо $f^h(k) = \frac{1}{h} \int_{(k-1)h}^{kh} f(\bar{x}, \bar{y}, t) dt$.

З рівняння (1) одержуємо диференціально-різницево:

$$u_t(k) + A^h u(k) = f^h(k). \quad (4)$$

$$\text{Тут } u(k) = u(\bar{x}, \bar{y}, k), \quad u_t(k) = \frac{1}{h}(u(k) - u(k-1)),$$

де A^h – диференціальний оператор $A(t)$ з відповідно усередненими коефіцієнтами:

$$m_{ij}^h(k) = \frac{1}{h} \int_{(k-1)h}^{kh} m_{ij}(\bar{x}, t) dt, \quad n_{ij}^h(k) = \frac{1}{h} \int_{(k-1)h}^{kh} n_{ij}(\bar{y}, t) dt. \quad (5)$$

Приймаємо $u(0) = u_0(\bar{x}, \bar{y})$.

Для $k=1, \dots, N$ наближення $u(k)$ визначаємо у формі

$$u(k) = \varphi^k(\bar{x}) \cdot \psi^k(\bar{y}). \quad (6)$$

Згідно з варіаційно-моментним підходом компоненти $\varphi^k(\bar{x})$ та $\psi^k(\bar{y})$ у виразі (6) мінімізують функціонал:

$$F_k(\varphi^k, \psi^k) = \langle u(k), u(k) \rangle^h + \frac{1}{h}(u(k), u(k))_{V_k} - 2(f^h(k), u(k))_{V_k} - \frac{2}{h}(u(k-1), u(k))_{V_k}. \quad (7)$$

$$\text{Тут}$$

$$\langle u(k), u(k) \rangle^h = \int_{V_k} \left\{ \sum_{i,j} m_{ij}^h(\bar{x}; t) \frac{\partial u(k)}{\partial x_i} \frac{\partial u(k)}{\partial x_j} + \sum_{i,j} n_{ij}^h(\bar{y}; t) \frac{\partial u(k)}{\partial y_i} \frac{\partial u(k)}{\partial y_j} + m_0^h(\bar{x}; t)(u(k))^2 + n_0^h(\bar{y}; t)(u(k))^2 \right\} dV.$$

З необхідної умови екстремуму функціоналу (7), прирівнюючи до нуля його першу варіацію, записуємо систему рівнянь та відповідні граничні умови для визначення $\varphi^k(\bar{x})$ та $\psi^k(\bar{y})$.

За умови еліптичності операторів A^h в [1] обґрунтовується існування розв'язку побудованої нелінійної системи.

На проміжку $t \in [(k-1)h, kh]$ застосовуємо кусково-сталу за t інтерполяцію, для якої $u^h(\vec{x}, \vec{y}, t) \equiv u(k) = \varphi^k(\vec{x}) \cdot \psi^k(\vec{y})$.

У побудованих внаслідок варіаційного визначення базових функцій відображено геометрію області, особливості диференціального оператора та неоднорідність задачі.

Збіжність алгоритму забезпечується в енергетичній нормі простору $H_0^{1,1}(V_T)$ внаслідок варіаційного визначення складових у виразі (6).

Запропонована ітераційна схема є ефективною у покращанні початкових наближень при переході до задач нижчої розмірності в областях оболонкового типу. Варіаційний підхід до побудови системи базових функцій забезпечує збіжність методу та хороші характеристики розв'язку на малій базі обчислень.

Доцільно узагальнити побудований алгоритм з відповідною практичною апробацією для визначення розв'язків систем диференціальних рівнянь у моделюванні нестационарних термомеханічних процесів для оболонок і пластин.

Бібліографічний список

1. Шпак Л. Я. Варіаційно-моментний підхід у розрахунку будівельних конструкцій оболонкового типу. *Вісник Львівського державного аграрного університету: архітектура і сільськогосподарське будівництво*. Львів, 2002. № 3. С. 116–121.
2. Зозуляк Ю. Д. Розв'язування задач теплопровідності для тонких оболонок і пластин з використанням узагальненого варіаційного підходу. *Математичні методи і фізико-механічні поля*. 1992. Вип. 36. С. 66–70.
3. Zozulyak Yu. Optimal basic functions at reduction of boundary-value problems to the problems of lower dimensionality. *Advances in modelling & analysis, AMSE Press*. 1995. Vol. 30. P. 7–16.
4. Поличка А. Е. Метод Рунге приближенного решения краевых задач в банаховых пространствах. Хабаровск: Изд-во ДВГУПС, 2012. 83 с.
5. Ректорис К. Вариационные методы в математической физике и технике. Москва, 1985. 590 с.

РОЗРАХУНОК НЕСУЧОЇ ЛІНІЙЧАТОЇ КОНСТРУКЦІЇ ДЛЯ МАЛИХ АРХІТЕКТУРНИХ ФОРМ У ВИГЛЯДІ ГІПЕРБОЛІЧНОГО ПАРАБОЛОЇДА

*О. Гнатюк, к. т. н., В. Косарчин, к. ф.-м. н.
Львівський національний аграрний університет
Ю. Фабрика, к. т. н.*

Івано-Франківський національний технічний університет нафти і газу

In the project of the administrative building in Lviv, in order to underline the aesthetic and artistic expression of the facade, the main entrance was proposed to be

executed in the form of a curvilinear surface. Using the theory of surfaces of the second order, it was possible to design a entrance visor to the administrative building in the form of a double ruled surface of hyperbolic paraboloid (hipar) with the use of rectilinear elements of building structures.

Key words: curvilinear surface, hyperbolic paraboloid, double ruled surface, the system of equations, entrance visor.

Пологі оболонки від'ємної гауссової кривини застосовують для покриття промислових та цивільних будівель, спеціальних споруд, створення малих архітектурних форм. Такі покриття дають можливість створювати будівлі та споруди з вільним плануванням, перекривати значні площі, вони нескладні під час зведення – високотехнологічні, мають архітектурну виразність. Для конструкцій такого типу виникає комплекс технологічних проблем: влаштування криволінійної опалубки для залізобетонної конструкції чи виготовлення попередньо зігнутих металевих профілів або дерев'яних балок. Гіпар є подвійною лінійчатою поверхнею, через кожен його точку можна провести дві прямі, які будуть лежати на цій криволінійній поверхні, і це дає змогу використати прямолінійні елементи будівельних конструкцій для її виготовлення.

Досвід світового будівництва показав, що використання просторових конструкцій для покриття великопролітних будівель дає змогу економити до 25–30 % бетону, до 25 % арматурної сталі, у загальній вартості економити 12–14 % коштів, що є основним критерієм у виборі конструкцій покриття та широкому їх застосуванні. Водночас гіперболічний параболоїд (гіпар) характеризується лінійністю форми – його поверхня створена системою прямих ліній (рис. 1), що суттєво спрощує виготовлення опалубки, армування та оздоблення поверхні, виготовлення елементів покриття у вигляді збірних плит. Застосування залізобетону і металу для склепінь-оболонок позитивної та негативної гауссової кривини дозволяє робити їх дуже легкими і створювати нові архітектурні форми [1; 4; 5].

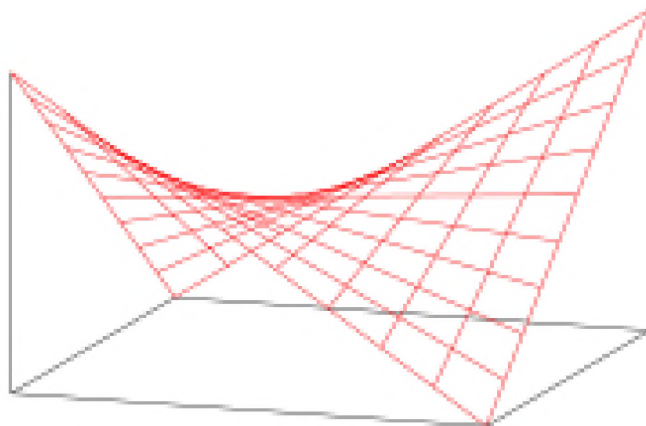


Рис. 1. Гіперболічний параболоїд (гіпар).

Авторами статті була запропонована конструкція дашка входу в адміністративний будинок у вигляді гіперболічного параболоїда (гіпара). Канонічне рівняння гіперболічного параболоїда має такий вигляд [5]:

$$\frac{x^2}{a^2} - \frac{y^2}{b^2} = z. \quad (1)$$

Для знаходження рівнянь твірних, які проходять через кожную точку поверхні і лежать на ній, запишемо (1) у вигляді

$$\left(\frac{x}{a} - \frac{y}{b}\right)\left(\frac{x}{a} + \frac{y}{b}\right) = \lambda \frac{1}{\lambda} z, \quad (2)$$

де λ – довільний, відмінний від нуля, параметр. Для знаходження першої твірної запишемо (2) у вигляді системи

$$\begin{cases} \left(\frac{x}{a} - \frac{y}{b}\right) = \lambda z \\ \left(\frac{x}{a} + \frac{y}{b}\right) = \frac{1}{\lambda} z \end{cases}. \quad (3)$$

Підставивши в (3) координати конкретної точки $M_0(x_0, y_0, z_0)$, визначаємо значення λ_0 параметра λ . Тоді рівняння першої прямої запишеться як перетин двох площин:

$$\begin{cases} A_1 x + B_1 y + C_1 z = 0 \\ A_2 x + B_2 y + D_1 = 0 \end{cases}. \quad (4)$$

Аналогічним способом рівняння другої твірної одержуємо зі системи

$$\begin{cases} \left(\frac{x}{a} - \frac{y}{b}\right) = \frac{1}{\mu} z \\ \left(\frac{x}{a} + \frac{y}{b}\right) = \mu z \end{cases}. \quad (5)$$

За наведеним вище алгоритмом розрахована і побудована лінійна несуча конструкція дашка, що має форму гіпара.

Згідно з вихідними параметрами у формулі (1) довжина дашка $a = 3$ м, а ширина $b = 3,3$ м, $x \in [0;3]$, $y \in [-3,3;3,3]$ з кроком по осі Ox $h_x = 1$ м.

За вихідними параметрами проєктованого дашка головного входу адміністративної будівлі (розміри в плані $6,6 \times 3,0$ м, стрілка підйому $f = 1,0$ м) необхідно було спроектувати лінійчасту несучу конструкцію у вигляді гіперболічного параболоїда (гіпара) (рис. 2). Для її розрахунку було застосовано формули (3),(5).

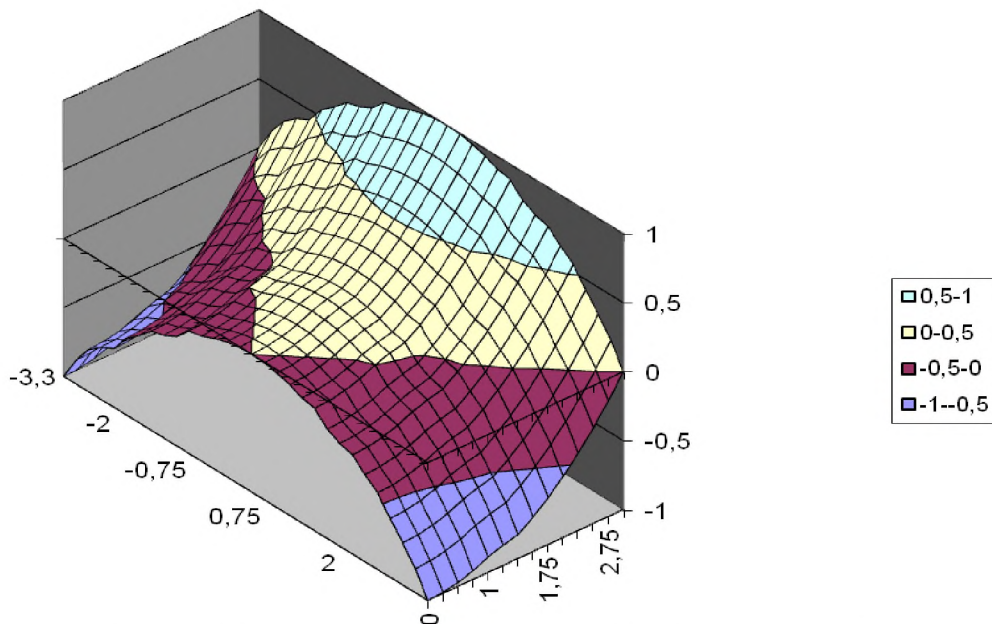


Рис. 2. Дашок входу в адміністративний будинок у вигляді криволінійної поверхні – гіпара.

Отож, використання теорії поверхонь другого порядку дозволило запроектувати дашок входу в адміністративний будинок у вигляді криволінійної поверхні – гіпара – із застосуванням прямолінійних елементів будівельних конструкцій. Запроектований дашок є простим у виготовленні та відповідає всім вихідним параметрам криволінійної поверхні. Запропонована математична модель дає змогу проектувати дашки входу чи інші подібні конструкції довільної форми і розмірів.

Бібліографічний список

1. Сунак О. П., Ужegov С. О., Пахолук О. А. Внутрішні зусилля у пологій оболонці від'ємної гауссової кривини при дії вертикального навантаження. *Сучасні технології та методи розрахунків у будівництві*. 2014. Вип. 1. С. 139-144.
2. Михайленко В. Е., Обухова В. С., Подгорный А. Л. Формообразование оболочек в архитектуре. Киев: Будівельник, 1972. 205 с.
3. Купар А. К. Гипары в архитектуре (классификация по геометрическому признаку). *Строительство и архитектура*: тр. Моск. конф. молодых ученых. Москва: Наука, 1968. С. 15–21.
4. Бармашина Л. М., Васильченко В. І., Петрушевський О. М. Теорія архітектури: навч. посіб. Київ: Вид-во Нац. авіац. ун-ту «НАУ - друк», 2010. 172 с.
5. Боднар О. Я. Золотий переріз і неевклідова геометрія у науці і мистецтві. Львів: Укр. технології, 2004. 258 с.
6. Борисенко О. А., Ушакова Л. М. Аналітична геометрія: навч. посіб. для ун-тів. Харків: Основа, 1993. 192 с.

РОЛЬ ПАРКОВИХ СПОРУД ТА МАЛИХ АРХІТЕКТУРНИХ ФОРМ У САДОВО-ПАРКОВОМУ МИСТЕЦТВІ

О. Волошенко, ст. викладач

Львівський національний аграрний університет

В. Волошенко, асистент

Національний лісотехнічний університет України

The role of park structures and small architectural forms in landscape architecture is considered, which are of great importance in creating the comfort for the inhabitants of the city and providing the beauty of the city. Their planning, recreational, utilitarian-functional, artistic-architectural, compositional, decorative, aesthetic, emotional-psychological, symbolic, cognitive and entertaining role is noted.

Key words: small architectural forms, park structures, landscape art, park.

Наші села та міста, які збагачені чарівними ландшафтними краєвидами: парками, садами, скверами тощо, повинні бути зручними для життя людей і красивими за своїм архітектурним виглядом. Вагоме значення у створенні комфорту для мешканців міста та наданні яскравості місту мають елементи зовнішнього благоустрою, малі архітектурні форми (МАФ), озеленення й архітектурно-декоративне оформлення [7, с. 3].

Включення в композицію парку споруд і МАФів здійснюють з урахуванням їх естетичної цінності і з метою створення найбільш сприятливих умов для відпочинку населення. У зв'язку з цим у кожному конкретному випадку необхідно досконало продумати їх місце у пейзажі для того, щоб підкреслити масштабність, внести кольорові та об'ємні контрасти, акцентувати окремі ділянки залежно від розміру споруди чи МАФу, підкорити їхнім об'ємним формам зелені насадження або включати в їх композицію як домінуючий елемент.

Садово-паркове мистецтво вивчали такі вчені, як В. П. Кучерявий [5], І. О. Косаревський [3], І. О. Богова, Л. М. Фурсова [1], вивченням малих архітектурних форм та споруд займалися В. М. Свідерський [7], І. Д. Родочкин [6], Н. М. Кассіна, І. Л. Дабагян, С. М. Соколов [2] та ін. Проте роль паркових споруд та МАФів у садово-парковому мистецтві досліджено недостатньо. У дослідженні цієї ролі і полягає наше завдання.

Кожна структурна частина міста має свою номенклатуру елементів благоустрою та архітектурно-декоративне оздоблення. Для парків необхідна велика кількість МАФів. Їх конструктивне та архітектурно-художнє вирішення має бути раціональним, економічним, функціонально обґрунтованим, відповідати сучасним архітектурно-художнім і естетичним вимогам, масштабу та стилю навколишнього середовища, принципу колірної контрасту чи гармонії, враховувати народні художні традиції і архітектурні прийоми, які склалися в конкретній місцевості, а також наявність місцевих будівельних матеріалів [2, с. 6–7]. Паркові споруди та МАФи виконують різні ролі у структурі поселень.

Планувальна роль вирішує питання місця розташування малих архітектурних форм та споруд у парках та садах. Якщо вони розташовані на підвищеній ділянці рельєфу, то ефектно виділятимуться у пейзажі. У разі розташування цих об'єктів на похилій ділянці вони будуть сприйматися тільки як елементи рослинного оточення. Найкращим варіантом є нерівномірне розташування архітектурних об'єктів на всій території парку відповідно до їх функціонального призначення по зонах. Це дозволить виділити значні ділянки, вирішити пейзаж із залученням у його композицію мальовничих галявин і великих масивів та деревної рослинності [3, с. 52, 54].

Рекреаційна та утилітарно-функціональна роль покликана покращити середовище людської діяльності, забезпечити відвідувачам парку затишний відпочинок. У формуванні ландшафтних об'єктів широко застосовують меблі для відпочинку: різноманітні типи лав, альтанок, тіньових навісів, пергол, трельяжів, урн. Кожну з малих архітектурних форм використовують за функціональним призначенням, що має вплив на просторову організацію будь-якої території [4, с. 91, 95].

Художньо-архітектурна, композиційна та естетична роль враховує вимоги стильової єдності та всі закони, засоби композиції під час проектування і влаштування малих архітектурних форм та споруд у садово-парковому мистецтві, зокрема визначає, що є головним у задуманому сюжеті, а що йому підпорядковане. Також вирішує співрозмірність, певне співвідношення окремих частин, об'єктів і явищ між собою, що є одним із проявів гармонії [4, с. 91].

Для *декоративної ролі* характерні форма, фактура, текстура та колір, що можуть проявлятися у використанні будівельних матеріалів, елементів малих архітектурних форм і споруд. Наприклад, дно декоративних басейнів може бути облицьоване килимовою мозаїкою, керамічною плиткою або кольоровими валунами чи гравієм, що створюють різні декоративні візерунки і малюнки. Значну увагу привертають різного типу огорожі: ґратчасті, глухі тощо.

Декоративними якостями володіють також декоративні стіни, декоративне покриття, столи, урни, трельяжі, перголи, альтанки, скульптури, чаші, глечики, горщики, квіткові модулі, декоративне освітлення тощо. Слід виділити прийоми освітлення території: функціональний, декоративний і змішаний [4, с. 103].

Емоційно-психологічна та символічна роль найбільше проявляється у використанні елементів монументально-декоративного мистецтва і скульптури. До них належать: крупні в'їзні знаки, монументи; входи у парки; пам'ятники, об'ємні скульптурні і декоративні композиції; декоративні мальовничі рельєфи і панно; меморіальні надписи, пам'ятні дошки. Особливо емоційним впливом володіють фонтани, атракціони та прийоми освітлення території. За рахунок цікаво виконаного декоративного освітлення можна створити красиві видовищні ефекти і досягнути великого емоційного впливу.

Декоративна скульптура, крім декоративних, може виконувати і семантичні завдання: символи, алегорії тощо.

У сучасних садах і парках отримала розповсюдження жанрова скульптура гуманістичного змісту (материнство, дитинство, любов до тварин). Вона ніби

приближена до реальності, але за рахунок художніх прийомів не натуралістична. Абстрактна скульптура часто є дуже сильним композиційним елементом у ландшафтному середовищі і своєю динамічною пластикою може формувати певні уявлення та асоціації [6, с. 290].

Пізнавальна та розважальна роль покликана краще ознайомлювати з мистецькими образами малих архітектурних форм та споруд, а саме: з різною декоративною скульптурою, монументальною скульптурою, садовими меблями, квітковими модулями, штучним освітленням тощо. З різними історіями, які висвітлюються на інформаційних знаках, стендах, панно, меморіальних надписах, пам'ятних дошках, можна ознайомлювати відвідувачів парку.

У культурно-освітній зоні парку вагоме місце посідають лекторії, виставкові павільйони чи майданчики, що представляють експозиції досягнень міста або району, павільйони-читальні, невеликі естради з майданчиками.

У дитячій зоні парку великого значення надають дитячим майданчикам, плескальним басейнам для гри на повітрі. Масово-видовищна зона парку охоплює кіномайданчик з естрадою, а також атракціони різного типу (кімнати сміху з кривими дзеркалами, тир, колесо огляду, каруселі, гойдалки тощо) для масових розваг та ігор.

Дослідивши малі архітектурні форми та споруди у садах і парках поселень, можна стверджувати, що вони виконують планувальну, рекреаційну, утилітарно-функціональну, художньо-архітектурну, композиційну, декоративну, естетичну, емоційно-психологічну, символічну, пізнавальну та розважальну ролі.

Бібліографічний список

1. Боговая И. О., Фурсова Л. М. Ландшафтное искусство: учеб. для вузов. Москва: Агропромиздат, 1988. 223 с.
2. Кассина Н. Н., Дабагян И. Л., Соколов С. М. Благоустройство сельских населенных пунктов. Киев : Будівельник, 1984. 74 с.
3. Косаревский И. А. Композиция городского парка. Киев: Будівельник, 1977. 140 с.
4. Крижанівська Н. Я. Основы ландшафтного дизайна: підручник. Київ: Ліра-К, 2009. 218 с.
5. Кучерявий В. П. Озеленення населених місць: підручник. Львів: Світ, 2005. 456 с.
6. Родочкин И. Д. Краткий справочник архитектора: Ландшафтная архитектура. Киев: Будівельник, 1990. 336 с.
7. Свідерський В. М. Малі архітектурні форми. Київ: Будівельник, 1976. 63 с.

ВИКОРИСТАННЯ АРМОВАНИХ ПІНОБЕТОНІВ У ДОРОЖНЬОМУ БУДІВНИЦТВІ

Ю. Фамуляк, к. т. н.

Львівський національний аграрний університет,

Б. Демчина, д. т. н.

Національний університет «Львівська політехніка»,

Ю. Собчак-Пястка, к. т. н.

*Технологічно-природничий університет ім. Яна і Ядзєя Снядецьких
у Бидгощі, Польща*

The use of modern materials for highways base (not only traditional highways with rubble) in recent years has become increasingly widespread. One of these modern materials is non-autoclaved foam concrete. Taking into account the positive properties of such a material as the highways base, it is impossible not to mention the low strength characteristics of foam concrete. The article highlights one of the options to increase the strength of foam concrete by using waste products and secondary raw materials.

Key words: foam concrete, reinforced foam concrete, thermal insulation layer, highway.

Останніми роками, коли значну увагу приділяють енергозбереженню, на особливу увагу заслуговують коміркові бетони. Адже такий вид бетону має низьку теплопровідність, порівняно невисоку ціну й просту технологію виготовлення, що й дає змогу зменшити експлуатаційні витрати під час спорудження та утримання різноманітних будівель і споруд.

Водночас необхідно зазначити, що використання теплоізоляційних матеріалів важливе не лише в житловому та громадському [1–4], а й у дорожньому будівництві [5]. Таке припущення випливає зі закордонного досвіду будівництва автомобільних доріг, де на практиці було доведено ефективність застосування теплоізоляційних матеріалів у конструкції дорожнього одягу.

Застосування теплоізоляційних матеріалів у дорожньому будівництві дає змогу запобігти промерзанню чи перегріву дорожнього одягу автомобільних доріг, що у свою чергу зменшує експлуатаційні витрати на їхнє утримання. Значний досвід у цьому напрямі напрацювали науковці та виробничники Нідерландів, Швеції, Польщі, де теплоізоляційним матеріалом у дорожньому будівництві слугує безавтоклавний пінобетон.

Одним зі шляхів підвищення міцнісних характеристик пінобетону є додаткове армування його масиву, наприклад, фіброю, різними стрижнями [6] чи сітками [7]. У виробничій практиці зазвичай використовують поліпропіленову фібру. Щодо стрижневого армування, то основним його видом є металеві стрижні. Інших же видів фібри чи стрижневого армування практично не використовують. Тому мета нашого дослідження – отримання експериментальних даних за армування масиву пінобетону фіброю, виготовленою з відходів виробництва чи вторинної сировини.

Для проведення експериментальних досліджень використовували неавто-клавний пінобетон, виготовлений за технологією та рецептами виробничого підприємства «Пінобетон Львів» (м. Львів). Для випробувань було виготовлено 20 кубиків розміром 100×100×100 мм (з одного замісу).

Фіброю слугували відходи виробництва та вторинна сировина, а саме: обрізки лляної та капронової мотузок, смужки, вирізані з використаних пластикових пляшок, та смужки, вирізані з відходів скловолокнистої штукатурної лугостійкої сітки.

Дослідні зразки виготовляли так: у змащену розбірну дерев'яну форму, у визначені комірки, насипали необхідну кількість певного виду фібри. Згодом комірки заповнювали приготовленою пінобетонною сумішшю. Для отримання суміші з однаковою структурою міксером у кожній окремій комірці перемішували масив пінобетону з фіброю впродовж п'яти-восьми хвилин. Далі форму із залитими пінобетонними армованими та неармованими кубиками зберігали у закритому приміщенні за плюсової температури, природної вологості та атмосферного тиску. У таких умовах дослідні зразки витримували протягом 28 діб.

Для порівняння впливу виду фібри на механічні характеристики пінобетону було виконане таке армування масиву пінобетону: чотири кубики виготовляли з пінобетону без армування фіброю; чотири – з армуванням обрізками лляної мотузки завдовжки 5, 10, 15 та 20 мм відповідно; чотири кубики – обрізками капронової мотузки завдовжки 5, 10, 15 та 20 мм відповідно; чотири кубики – обрізками скловолокнистої штукатурної лугостійкої сітки завдовжки 5, 10, 15 та 20 мм відповідно. Ширина всіх смужок сітки дорівнювала 5 мм; останні чотири кубики виготовляли з пінобетону, армованого смужками, вирізаними з використаних пластикових пляшок, також завдовжки 5, 10, 15 та 20 мм відповідно. Ширина всіх смужок – 2 мм.

Міцнісні характеристики неармованого та армованого неавтоклавного пінобетону на стиск визначали за результатами випробування кубиків на лабораторному пресі П-10 (для експериментальних досліджень застосовували пінобетон марки D600).

Результати експериментальних досліджень зведено в таблицю, а також показано на графіку (див. рис.).

Як бачимо з результатів експерименту, додавання фібри до масиву пінобетону підвищує його міцність на стиск. Однак за використання безавтоклавного пінобетону в конструкції дорожнього одягу його міцність на стиск – це одна, але не єдина необхідна характеристика, оскільки суттєве значення мають також міцність пінобетону на розтяг за згину та характер роботи матеріалу під час навантаження. Проведені експерименти довели доцільність використання відходів виробництва та вторинної сировини як матеріалу для виготовлення фібри для армування масиву неавтоклавного пінобетону у разі його використання в конструкції дорожнього одягу.

Таблиця

Результати випробувань дослідних зразків

№ кубика	Матеріал фібри	Довжина елементів фібри, мм	Граничне навантаження, F , кН	Міцність на стиск, f_c , МПа
1...4	-	-	11,94*	0,119*
5	Ляна мотузка	5	15,63	0,156
6		10	13,42	0,134
7		15	14,11	0,141
8		20	15,63	0,156
9	Капронова мотузка	5	15,17	0,152
10		10	15,48	0,155
11		15	14,10	0,141
12		20	11,45	0,115
13	Пластиковая пляшка	5	10,71	0,107
14		10	14,56	0,146
15		15	14,42	0,144
16		20	13,83	0,138
17	Скловолокниста сітка	5	13,92	0,139
18		10	12,76	0,128
19		15	14,28	0,143
20		20	12,12	0,121

* Прийнято середнє значення.

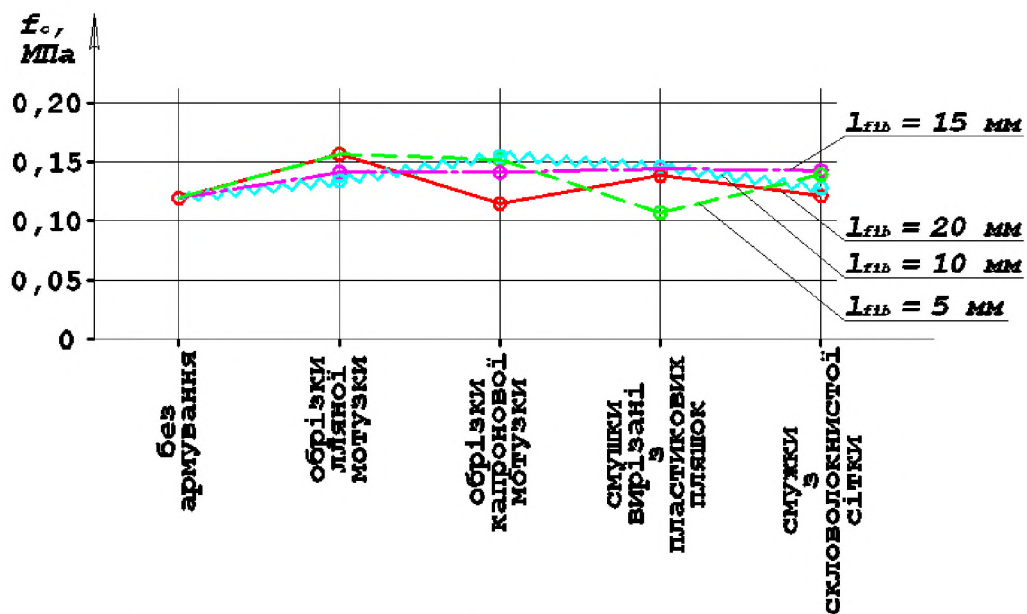


Рис. Залежність міцності пінобетону на стиск від виду фібри.

Отримані результати експериментальних досліджень показали, що:

1. Запропоновані види фібри можна використовувати для армування масиву пінобетону для підвищення його міцності на стиск. Таке використання пластикових пляшок певною мірою вирішує питання їхньої утилізації, що досить актуально в наш час.

2. Застосування фібри для покращання характеристик безавтоклавного пінобетону підвищує міцність останнього на стиск на 5...20 %.

3. Найкращим з-поміж досліджуваних матеріалів для виготовлення неметалевої фібри виявилися обрізки лляної та капронової мотузок, а найоптимальніша довжина елементів фібри – 15±3 мм.

4. Пластикові пляшки можна використовувати як матеріал для виготовлення фібри за умови, що довжина елементів фібри становитиме 10...15 мм.

Бібліографічний список

1. Бабич Е. М. Конструкции из легких бетонов на пористых заполнителях. Киев: Вища шк., 1988. 207 с.

2. Кривицкий М. Я., Левин Н. И., Макаричев В. В. Ячеистые бетоны (технология, свойства и конструкции). Москва: Стройиздат, 1972. 137 с.

3. Опекунов В. В. Пористі композиційні матеріали та їх використання у будівництві. Київ: Академія будівництва України, 2006. 85 с.

4. Ніздрюваті бетони: вчора, сьогодні, завтра. URL: http://есо-ua.org/index.php?d_id=5&item=articles&sub=4830.

5. Коваль П. М., Фаль А. Є., Кушнір О. В., Усатов В. В. Перспективи використання пінобетону в дорожньому будівництві України. *Дорожня галузь України*. 2008. № 2. С. 54–56.

6. Famulyak Yu., Burchenya S., Mazurak T. et al. Zastosowanie niekonwencjonalnego zbrojenia w elementach piano- i gazobetonowych. *61 Konferencja Naukowa Komitetu Inżynierii Lądowej i Wodnej PAN oraz Komitetu Nauki PZITB, 20-25 września 2015, Bydgoszcz-Krynica*. Bydgoszcz-Krynica, 2015. S. 45–53.

7. Прогінний комплексний легкобетонний елемент з армуванням композитною сіткою: пат. України на корисну модель, u2016 13083 МПК E04C 5/02 (2006.01) МПК E04C 3/20 (2006.01). №115914; заявл. 21.12.2016; опубл. 25.04.2017. Бюл. № 8.

ГУМАНІТАРНІ ДОСЛІДЖЕННЯ В АГРАРНІЙ СФЕРІ: ФІЛОСОФСЬКИЙ, ІСТОРИЧНИЙ ТА МОВОЗНАВЧИЙ АСПЕКТИ

ІННОВАЦІЙНІ МЕТОДИ НАВЧАННЯ УКРАЇНОЗНАВЧИХ ДИСЦИПЛІН У ЛЬВІВСЬКОМУ НАЦІОНАЛЬНОМУ АГРАРНОМУ УНІВЕРСИТЕТІ

*А. Куза, к. філол. н., О. Дерпак, к. філол. н., О. Юрчук, к. і. н.,
І. Баран, к. і. н., О. Качмар, ст. викладач
Львівський національний аграрний університет*

The article is devoted to the problem of innovative methods of teaching the humanities. The authors show by their own experience how it is possible to apply various pedagogical innovations at establishments of higher education. In particular, the following forms of education have been analysed like the creation of multimedia presentations, the method of joint projects, flash mobs, storytelling, various options of roundtable discussions, business role-playing games. It has been illustrated how such methods can be used for learning Ukrainian Studies.

Key words: innovative methods, higher education, multimedia presentations, joint projects, flash mobs, storytelling, roundtable discussion.

Сьогодення ставить перед суспільством загалом та вищою освітою зокрема вимогу формувати фахівця з гармонійно розвинутими соціально-суспільними, духовно-інтелектуальними якостями і глибокою професійною підготовкою. Важливу роль у процесі вишколу майбутніх кваліфікованих фахівців, від чіткої патріотичної позиції, духовної культури яких залежатиме в майбутньому доля нашої землі, відіграє гуманітарна освіта.

Одним із пріоритетних завдань, чітко сформульованих у Статуті Львівського національного аграрного університету, є вивчення, аналіз та застосування світового досвіду в освітній сфері діяльності для забезпечення умов усебічного розвитку розумових, фізичних і наукових здібностей студентів, необхідних для здобуття ними вищої освіти, формування в них високих моральних якостей, патріотизму, суспільної свідомості [5]. У цьому контексті особливої актуальності набуває питання інноваційного наповнення викладання гуманітарних, зокрема українознавчих, дисциплін, які мають на меті сприяти самореалізації кожної молодої людини як духовної особистості, свідомого громадянина та патріота, формувати світоглядні позиції та низку компетентностей майбутнього фахівця будь-якої галузі, зокрема й аграрної сфери.

Мета статті – проаналізувати інноваційні методи навчання, які запроваджує у навчально-виховний процес кафедра українознавства ЛНАУ.

Сучасні дослідники відзначають, що «характерною ознакою інноваційної освіти є особистісно-орієнтоване навчання, яке реалізується через проектування

навчального процесу, що є предметом сумісної діяльності викладача і студента, способом їх життєдіяльності як суб'єктів освіти, навчальний процес набуває вигляду дослідження, пошуку, навчальної гри, тобто стає джерелом досвіду» [1, с. 47–48], а інновації у змісті освіти мають доповнюватися і реалізовуватися через оволодіння інноваційними методами і формами навчання (діалоговими, діагностичними, активними, інтерактивними, дистанційними, комп'ютерними, мультимедійними, телекомунікаційними, тренінговими, проектними), а також запровадження альтернативних навчально-виховних технологій [4, с. 107].

Як стверджують дослідники [2], людина в процесі пасивного сприйняття запам'ятовує 10 % прочитаного, 20 % – почутого, 30 % – побаченого, 50 % побаченого та почутого, а за активного сприйняття в пам'яті зберігається 80 % того, що говорять самі, і 90 % того, що роблять або створюють самостійно. Тому до інноваційних методів навчання, які сприяють ефективнішому опануванню матеріалу, його розумінню і практичній самореалізації, зараховують передусім методи активного навчання. На думку А. Кочубея, у підготовці фахівців інженерних спеціальностей велику роль мають нестандартні заняття: заняття-змагання (вікторини, конкурси, семінари-аукціони, практичні заняття типу КВК і брейн-ринги); заняття огляду знань (практикуми-заліки, консультації, заняття взаємного навчання, студент у ролі викладача проводить семінарське заняття, студент у ролі фахівця дискутує з колегою по роботі тощо); заняття комунікативної спрямованості (диспути, конференції, телелекції); заняття – імітаційно-моделюючі ігри (імітація фахової діяльності, виконання ролей за сценарієм); лекції-подорожі; лекції-візуалізації; лекції вдвох; лекції із задалегідь запланованими помилками [3]. Також варто відзначити метод проектів, метод створення відчуття успіху в навчанні, ділові рольові ігри, спільне вирішення проблем, моделювання життєвих ситуацій тощо.

На кафедрі українознавства упродовж останніх років запроваджено низку інноваційних методів навчання. Передусім з метою зацікавлення та мотивації студентів щодо вивчення історії України та української мови за професійним спрямуванням проводять нетрадиційні заняття: застосовують інтерактивні методи залучення студентів до дискусії, ділових ігор, круглих столів, реалізації спільних проектів, висвітлення навчального матеріалу у вигляді мультимедійної презентації, зокрема й підготовленої студентами, яку після представлення обговорюють та аналізують спільно з викладачем тощо.

Кафедра українознавства активно застосовує нові форми вдосконалення навчального процесу, впроваджуючи інтерактивні заняття, неформальну дискусію як найбільш об'єктивне відображення ефективності класичного навчального процесу. Апробовано проведення перехресних (за одночасної присутності кількох академічних груп) круглих столів, які побудовані за умовним принципом «однієї третини»: представлення теми для дискусії, обговорення запропонованих модератором питань усіма учасниками дискусії за принципом чергування простих запитань зі складними та обговорення питань, які сформувалися у перебігу попереднього етапу дискусії.

Особливістю круглого столу є винесення на обговорення тем, які дозволяють студентам на будь-якому етапі навчання застосувати особистий життєвий досвід і знання для вирішення дискусійних питань. Новизна круглих столів полягає у результаті дискусії – часто непрогнозованому висновку, який показує максимально об'єктивний зріз реакції конкретної молодіжної аудиторії на процеси минулого та сьогодення.

З дисципліни «Історія України» апробовано різні форми проведення інтерактивних столів, де ключове місце належить адаптованому для будь-якої аудиторії методу бесіди, оскільки в умовах швидкої невпинної технізації життя описаний ще в античності метод бесіди набуває неабиякого значення. Наприклад, у рамках проєкту «Кристалізація національної свідомості» з метою закріплення знань та формування навичок історичного аналізу подій Другої світової війни пропонуємо зразок інтерактивного столу «Чийого батька ти син?».

Структура заходу: 1–3 викладачі з гуманітарних дисциплін; 20–30 студентів. Форма проведення – інтерактивна бесіда з мультимедійною презентацією; модератор з мікрофоном регламентує час дискусійних питань та формує наступні, виходячи не лише з умовної структури навчальної теми, а й необхідності обговорити найважливіші, на думку студентів, питання з обов'язковим пошуком аспектів їх актуалізації в сьогоденні. Готуючись до заняття, кожен студент на власний розсуд обирає тему чи питання періоду Другої світової війни. Умова: тема чи питання мають бути географічно локалізовані чи за контекстом дотичні до України (УРСР чи українських земель у Польщі, Чехо-Словаччині, Румунії) в 1939–1945 рр. Мультимедійну частину (до 10 файлів) як базу для порівняння з будь-яким іншим історичним етапом розробляє модератор круглого столу.

У рамках проєкту «Фальсифікати історії» пропонуємо круглий стіл «Обличчям до документа», мета якого – виховання патріотичної молоді насамперед на основі вивчення та усвідомлення історії власної родини як складової історії українського народу, нації, держави.

Структура заходу: один викладач-модератор з гуманітарних дисциплін; 10–15 студентів. Форма проведення – інтерактивна бесіда з використанням справжніх історичних документів, дотичних до родини студента, їх подає сам студент у довільній формі та послідовності. Модератор з мікрофоном стежить за часом розповіді, наголошує на спільних моментах у всіх розповідях та сприяє пошуку причинно-наслідкових зв'язків. Ще один момент – «домашня робота»: обов'язковою умовою підготовки матеріалів до заходу є письмова згода батьків студента або опитаних осіб (бабусі, дідуся, дядька тощо) на оприлюднення інформації у формі їхніх підписів на документі під назвою «Історична довідка». Це обов'язково документально підтверджена інформація або елементи усного інтерв'ю зі свідком (учасником подій) та підписи опитаних. Готуючи матеріали, кожен студент на власний розсуд обирає тему чи питання періоду Другої світової війни. Обов'язкова умова: тема чи питання мають бути географічно локалізовані чи за контекстом дотичні до України 1939–1945 рр.

У 2017–2018 рр. було проведено також навчально-виховні заходи «Євроінтеграція України в сучасних реаліях», «Морально-етичні засади вивчення

історії». З нагоди 99-ї річниці проголошення ЗУНР було проведено захід на тему «ЗУНР – важливий етап українського державотворення», в якому взяли участь студенти перших курсів.

Під час вивчення української мови за професійним спрямуванням викладачі пропонують студентам низку завдань, які під впливом емоційних чинників формують пізнавальну цікавість на початковій стадії вивчення дисципліни. Вивчаючи тему «Державна мова – мова професійного спілкування», студенти виконують таке творче завдання: ознайомившись із «Десятьма мовними заповідями свідомого громадянина» І. Огієнка, аудиторія має довести чи спростувати їх актуальність у сьогоднішній день, а також кожен із присутніх пропонує одинадцять мовних заповідей, яка, на його погляд, могла б доповнити перелік. Під керівництвом викладача проводять ділові ігри «Співбесіда з роботодавцем», «Ділова нарада» тощо. Вивчаючи тему «Риторика та мистецтво презентації», готують презентації за фаховою або суспільно-громадською тематикою. Під час захисту, коли оцінює виступ уся група, вчать контактувати з аудиторією, зацікавлювати її, ставити риторичні запитання, робити свідомі паузи, застосовувати невербальні засоби, відповідати на запитання. Усі присутні на занятті можуть оцінити виступ за низкою критеріїв, вказавши на позитивні та негативні риси. Опановуючи тему «Форми проведення дискусії», студенти обговорюють заздалегідь обрані гострі актуальні проблеми, як-от: «Навчання за кордоном чи в Україні: переваги та недоліки», «Землеробство органічне чи інтенсивне – що обрати майбутньому українському фермеру?» тощо.

Останнім часом в освітній діяльності набуває широкого застосування метод сторітелінгу, або розповідання історій. Фахівці наголошують на тому, що він особливо ефективний в епоху технологій, коли факти, що їх мають запам'ятати на заняттях студенти, губляться серед інформаційного шуму. Натомість вдало побудована історія має значний шанс прижитися серед аудиторії, оскільки розповідання історій передбачає вкраплення власного або чужого досвіду, комунікацію та емоційне співпереживання, це донесення ідеї, а не лише інформації [3]. Такий метод викладачі кафедри вдало застосували під час круглого столу «Моя мовна історія», де студенти та викладачі ділилися власними життєвими ситуаціями, які зачіпали тему застосування рідної мови на практиці.

Одним із сучасних методів, який розвиває дослідницький дух, вміння самостійно здобувати знання, аналізувати та синтезувати матеріал, критично мислити та висловлювати власну думку, а також розвиває творчий підхід до завдання, ініціативність і наполегливість, толерантність і вміння працювати в команді, є метод створення спільних проєктів. Наприклад, під час вивчення дисципліни «Риторика та суспільна комунікація» студенти отримали завдання створити проєкт «Львівський форум видавців – інтелектуальна платформа суспільних комунікацій». Для цього вони взяли активну участь у низці заходів Форуму видавців.

Опрацювавши зібрану інформацію, студенти спільно створили ґрунтовну мультимедійну презентацію, де зуміли показати, яку роль виконує захід у сучасному українському інформаційному просторі. Молоді дослідники створили

мультимедійний каталог літературних новинок, які, на їхню думку, варто прочитати. Вони критично проаналізували заходи, які відвідали, сформулювали пропозиції, які, на їхню думку, доречно було б врахувати в майбутньому. Було зроблено висновок, що під час роботи Форуму видавців Львів перетворюється на відкритий простір для обговорення не тільки культурно-мистецьких, а й важливих суспільно-громадських тем: дискусії, презентації, автограф-сесії, воркшопи, лекції відбуваються не тільки в Палаці мистецтв, а й у львівських музеях, театрах, кав'ярнях, культурно-мистецьких центрах, що створює неповторну атмосферу вільного інтелектуального спілкування, об'єднує і формує сучасну українську еліту. Проект не тільки розширив знання та кругозір студентів, а й дав змогу безпосереднього спілкування з відомими письменниками і науковцями, дозволив взяти участь у професійних дискусіях, розвинув комунікативні здібності, вміння працювати у групі, критично та креативно мислити і робити самостійні висновки.

Одним із дієвих методів, який, на нашу думку, забезпечує взаємозв'язок між навчальним та виховним процесом, є проведення флешмобів. Традиційно на кафедрі українознавства відбуваються флешмоби до Дня української мови та писемності й Міжнародного дня рідної мови. Організуючи спільно з викладачами такі заходи, студенти продовжують розвивати свої комунікативні навички, генерують нові ідеї, а головне – створюють відкриту платформу для висловлення думок та ідей, які стосуються рідної мови, у формі, цікавій для молоді. Викладач у проведенні флешмобу є рівноцінним партнером, який може лише спонукати студентів до прийняття самостійних рішень. Завдяки цьому флешмоби мають дуже різне інформаційне наповнення та оригінальний підхід. Наприклад, один із флешмобів полягав у тому, що кожен охочий міг підійти до «вільного» мікрофону й висловити свою думку про роль і місце рідної мови в нашому житті; під час іншого молоді люди читали сучасні поезії (взяті з інтернет-простору) про силу рідного слова; окремий флешмоб був присвячений сучасним проблемам функціонування української мови як державної, і студенти виголошували присвячені цій темі цитати сучасних мовознавців, письменників, публіцистів, громадських діячів. Матеріали студенти добирали самостійно, і наповнення флешмобів відобразили їхні назви – «Слово, моя ти єдина зброе...», «Рідне слово в обороні держави» та ін. Окремо відзначимо флешмоб «Рідна мова в обороні держави: слово, народжене у вогні», присвячений Міжнародному дню рідної мови та Дню Героїв Небесної Сотні. Студенти ЛНАУ вирішили відзначити День рідної мови читанням сучасної української патріотичної поезії, якою вшанували пам'ять Героїв Небесної Сотні та висловили віру в незламність духу України. Такі інтерактивні заходи, на наш погляд, формують розуміння мови як основи, на якій духовно і культурно зростає кожний народ, як чинника патріотизму та єдності нації, переконують учасників, що без української мови як державної ми не зможемо створити сильної держави.

Отже, різноманітні інтерактивні методи (ділові рольові ігри, спільні вирішення проблем та створення спільних проєктів, виголошення публічних виступів та уміння створювати успішні презентації, моделювання життєвих ситуацій, дискусії, флешмоби, круглі столи тощо), на нашу думку, найкраще

сприяють формуванню навичок і умінь, необхідних для сучасного висококваліфікованого фахівця: сприяють виробленню креативного мислення, вміння знаходити вихід у непростих ситуаціях, працювати у колективі, шукати неординарні рішення, створюють ситуацію взаємодії, формують цінності свідомого і відповідального громадянина нашої держави.

Бібліографічний список

1. Кляп М. Інноваційні методи навчання у ВНЗ як інструмент інтернаціоналізації вищої освіти України. *Вища освіта України*. 2015. № 4. С. 45–53.
2. Кочубей А. В. Інноваційні методики викладання гуманітарних дисциплін у вищих технічних навчальних закладах. URL: http://nbuv.gov.ua/j-pdf/Ozfm_2013_7_27.pdf 12.
3. Приріз М. 7 способів застосувати сторітелінг на уроках. *Освіторія*. URL: <https://osvitoria.media/wp-content/uploads/2017/11/story.png>.
4. Силадій І. Якісна освіта в контексті управління впровадженням інновацій. *Вища освіта України*. 2011. № 4. С. 105–112.
6. Статут Львівського національного аграрного університету. URL: http://www.lnau.edu.ua/lnau/attachments/2574_%D0%A1%D0%A2%D0%90%D0%A2%D0%A3%D0%A2_2017.PDF.

РОЗУМНІ МІСТА МАЙБУТНЬОГО: ОСОБЛИВОСТІ ТА ПЕРСПЕКТИВИ

М. Лазарева, к. філос. н.

Львівський національний аграрний університет

The paper investigates the peculiarities of the smart cities projects. It is determined that usage of information and communication technologies are necessary for such cities functioning and developing. Among these technologies are systems of smart lighting, GPS navigation devices, eCall, sensors that are able to control pollution levels, smart building, etc. The paper also emphasizes the complications in the process of technologies implementation into human everyday life.

Key words: energy-efficiency, technologies, smart city, vertical farming, actuators.

У XXI ст. технології увірвались у людську буденність і повністю трансформували уявлення особи про життєвий простір, закони функціонування світу та екзистенційні межі. Здобутки технологічного прогресу дозволили їй автоматизувати виробничий процес, оптимізувати функціонування персонального помешкання, вдосконалити власний організм, модернізувати індустрію розваг і навіть урізноманітнити інтимне життя. Однак безвідповідальне використання технологій мало й негативні наслідки, які проявилися у незворотних змінах в екосистемах планети, винищенні численних видів флори та фауни, створенні і поширенні смертоносних вірусів, забрудненні всіх оболонок Землі тощо. У зв'язку з цим одним із першочергових завдань людства на сьогодні став пошук

альтернативних способів використання технологій та їх раціональне продукування відповідно до принципів екологічної безпеки, що, своєю чергою, стимулювало дослідження у сфері «розумного будівництва». Так, у 2015 р. сектор стандартизації «ITU-T Study Group 5» погодив визначення, згідно з яким «розумне стійке місто – це інноваційне місто, яке використовує інформаційні й комунікаційні технології та інші засоби для покращання якості життя, ефективності міських операційних та сервісних служб, конкурентоспроможності, забезпечуючи, таким чином, задоволення потреб сучасного та майбутніх поколінь з повагою до економічних, соціальних та природничих аспектів» [4, с. 12].

У контексті аналізованої проблеми слід підкреслити, що нераціональне скупчення людей на окремих територіях, стрімкі темпи урбанізації та неефективність сьогodenних залізобетонних конструкцій становлять помітну загрозу не лише для навколишнього середовища, а й для здоров'я і життя людини. Багатомільйонні населені пункти продукують чималу кількість сміття, забруднюють повітря шкідливими викидами, споживають колосальну кількість енергії для підтримки своєї інфраструктури й, поміж іншим, часто стають об'єктом ураження з боку терористичних угруповань. Усе це змусило дослідників, науковців і мислителів різних країн світу зосередити свою увагу на розробці новітніх проектів населених пунктів, які видозмінять принципи розселення людей на планеті. Задля уникнення екологічної катастрофи й досягнення збалансованого симбіозу природи, людини і технологій такі проекти акцентують на побудові ергономічних помешкань, впровадженні новітніх систем внутрішнього та зовнішнього освітлення, модернізації транспортної, медичної, освітньої галузей, реорганізації простору та інших подібних заходах. Однак слід підкреслити, що на шляху до технологічного майбутнього людству потрібно видозмінити не лише зовнішні умови свого існування, а й світогляд, заклавши в його основу принципи екологічності та поваги до всіх живих істот на Землі.

Тож, як уже було зазначено, дуже важливим аспектом у процесі розбудови розумних міст є максимально ефективне використання простору, збереження територій і захист природних ареалів існування флори та фауни. Відповідно до цього футуристичні архітектурні проекти, які в майбутньому витіснять залізобетонні конструкції, передбачають вбудовування житлових будинків у локальну екосистему, врахування особливостей навколишнього середовища і використання останніх для підвищення ефективності функціонування споруди. Важливо, що це стосується не лише приватних будинків, а й сфери виробництва. Для прикладу, обширні території, які сьогодні відводяться для сільськогосподарських потреб, у майбутньому будуть заміщені вертикальними фермами – багатоповерховими автоматизованими агропромисловими комплексами, які штучно контролюватимуть вологість, освітлення, температуру та інші чинники впливу на зелені насадження. Житлові будинки також оснащуватимуться парковими і сільськогосподарськими зонами, що дозволить значно знизити витрати на транспортування продуктів харчування і створити додаткові джерела продукування кисню.

Зауважимо, що перебудова урбанізованих зон та імплементація технологічних інновацій у життєвий простір людини передбачають суттєву видозміну транспортної системи, яка сьогодні є не лише вкрай енерговитратною галуззю, а й потужним джерелом забруднення навколишнього середовища. Позитивною тенденцією в цьому процесі є створення і впровадження у міську інфраструктуру екологічно чистого автотранспорту. Так, у прогресивних містах Європи, Азії та Північної Америки автоматично керовані автобуси, таксі та шатли вже сьогодні курсують вулицями, й хоча відстань і швидкість таких перевезень дуже обмежені, все ж це дозволяє бодай частково знизити рівень шкідливих викидів в атмосферу. У межах цієї проблеми слід підкреслити, що чималих зусиль потребує модернізація таких ваговиків транспортного сполучення, як кораблі, авіалайнери, танкери, вантажні авто тощо, які чинять чи не найбільш згубний вплив на природу.

Разом із транспортною сферою змін потребує також інформаційна мережа, адже розбудова розумних міст передбачає повсюдне встановлення великої кількості сенсорів, датчиків і актуаторів, які дозволять автоматизувати виконання багатьох операцій та пов'язати всі об'єкти в місті в єдину систему. За допомогою таких пристроїв можна освітлювати вулиці (вмикаючи освітлення тоді, коли воно дійсно потрібне, а не марнуючи енергію, коли на вулицях нікого немає), знаходити в режимі реального часу вільні місця для паркування, отримувати за посередництвом GPS-навігаторів дані про перешкоди на дорогах, автоматично викликати службу порятунку в разі непередбачуваної ситуації, визначати рівень забруднення повітря чи, скажімо, наповненість сміттєвих баків тощо. Так, безперешкодний доступ до інформації та злагоджений зв'язок між пристроями дадуть змогу контролювати ситуацію в місті та максимізувати ефективність використання ресурсів.

Принагідно слід зазначити, що вбудовування технологій у повсякденність людини є часомістким і ресурсовитратним процесом, який додатково спотворюється недосконалістю пристроїв та збоями в їх функціонуванні. Автори П. Сеті та С. Сарангі наголошують, зокрема, на мобільності пристроїв, яка ускладнює спілкування змінами мережевих налаштувань під час пересування, їх залежності від батарей, затримці відповіді під час передачі даних, вірогідності спотворення інформації тощо [5, с. 9]. Окрім цього, як влучно зазначає Т. Джеквіт, «більш з'єднане місто є більш вразливим до атаки» [3], тож, у разі несправності чи, скажімо, кібератаки місто та його мешканці ризикують опинитись у досить небезпечній ситуації. Усе це, своєю чергою, актуалізує подальші дослідження у сфері технологічних інновацій, права та етики.

Отже, створення розумного міста передбачає тісну взаємодію між людьми, вільний доступ до інформації та її безперешкодну передачу. Суспільство майбутнього – це суспільство, в основі якого лежать інформаційні технології. Відповідно, громіздкі, неефективні, неекономічні споруди минулих століть повинні потупитись місцем новітнім ергономічним конструкціям, рівень екоефективності яких забезпечується злагодженою роботою інформаційних технологій, а також свідомою відповідальною установкою масової свідомості на сталий розвиток.

Бібліографічний список

1. Augusto J. C., Nugent C. D. *Designing Smart Homes: The Role of Artificial Intelligence*. Springer-Verlag. Berlin, Heidelberg, 2006. 183 p.
2. Greer J. M. *The Ecotechnic Future: Envisioning a Post-Peak World*. New Society Publishers, 2009. 288 p.
3. Jaquith T. Here's a Look at the Smart Cities of the Future. *Futurism*. 2017. URL: <https://futurism.com/heres-a-look-at-the-smart-cities-of-the-future/> (accessed 29.05.2018).
4. Mohanty S. P. Everything you Wanted to Know about Smart Cities. IEEE Distinguished Lecture CE Society Webinar. 2017. URL: https://cesoc.ieee.org/images/files/pdf/Mohanty_IEEE-DL_Smart-Cities.pdf (accessed 29.05.2018).
5. Sethi P., Sarangi S. R. Internet of Things: Architectures, Protocols, and Applications. *Journal of Electrical and Computer Engineering*. 2017. Vol. January. 25 p.

АДОЛЬФ БОХЕНСЬКИЙ: УКРАЇНЬСЬКА ДЕРЖАВНІСТЬ І ПРОБЛЕМА ПОЛЬСЬКО-УКРАЇНЬСЬКОЇ ФЕДЕРАЦІЇ

О. Юрчук, к. і. н.

Львівський національний аграрний університет

The Polish publicist Adolf Maria Bohen'ski's historical-politological thought over the problems of the Ukrainian state-building and hypothetical Polish-Ukrainian federation is introduced in the article. Ukrainian issue was an important part of A. M. Bohen'ski's Polish geopolitics concept. Ukrainian issue was an important part of A. M. Bohen'ski's Polish geopolitics concept. Adolf Maria Bohen'ski's publicistic promoted the formation of the Polish social-political opinion's objective vision of Polish-Ukrainian relations in history.

Key words: political publicistic, Polish-Ukrainian relations, Ukrainian issue, federation, Ukrainian state.

Суспільно-політичні процеси на теренах України, особливо на західноукраїнських землях, завжди становили неабиякий інтерес для Польщі. Проте геополітичні виклики міжвоєнної доби розширили межі польської політичної думки та актуалізували проблему укріплення державної позиції Польщі в Центрально-Східному європейському регіоні шляхом пошуку нових союзників, впритул підвівши частину польського політикуму до проблеми української державності та польсько-української федерації.

Проблема польсько-українських взаємин у міжвоєнній Польщі доволі повно розкрита у працях як українських, так і польських істориків, чого не можна сказати про дослідження поміркованої суспільно-політичної думки міжвоєнного періоду, а отже, й творчої спадщини Адольфа Марії Бохенського. У доробку польської історичної науки привертають увагу дослідження А. Косіцької-Паєвської та М. Круля [3–6], а також присвячене польському консерватизму дослідження

В. Міха [7], українська історіографія лише нещодавно зацікавилася особистістю польського інтелектуала [1; 2].

Метою дослідження є визначення основних аспектів візії українського державотворення та польсько-української федерації на перспективу у творчому спадку Адольфа Марії Бохенського.

Політична публіцистика Адольфа Бохенського – це складне переплетення геополітичних прогнозів з конкретними пропозиціями розв'язання національної, насамперед української, проблеми у міжвоєнній Польщі. Про винятковий інтерес польського публіциста до української тематики свідчить також закріплений за ним статус «неофіційного знавця українського питання». Бачення української проблеми у Польщі представлено А. Бохенським у збірках «Державний устрій та національні інтереси» (1928), «Між Німеччиною і Росією» (1937), «Вибрані статті» (1944) тощо [5, с. 76].

1937 року побачила світ найвідоміша праця Адольфа Бохенського «Між Німеччиною і Росією», – спочатку на шпальтах варшавської «Політики», потім – окремим виданням. Українське питання розглядалося у другому розділі – «Перспективи української незалежності». Основні тези зазначеного розділу були попередньо апробовані автором у статті «Незалежність та самостійність» (1935), присвяченій проблемі федералізму як оптимального способу збереження балансу польських державних та українських національних інтересів на рівні збереження ідентичності [4, с. 127–145]. Констатуючи, що для «українськості корисним є збереження частини краю та частини населення поза колективним строем», Бохенський пропонує програму польсько-української співпраці, побудовану на його власному «розумінні спільних інтересів польського та українського населення на теренах Галичини та Волині. Інтересів цих національностей, що полягають у розвитку освіти, добробуту та мирному західноєвропейському розвитку національної культури кожного громадянина держави. Лише реалізація цієї програми може принести кресам спокій, а державі прихильність, можливо, якнайширших верств населення» [8, с. 68].

Йшлося про федерацію як ідейне, а лібералізм – як практичне підґрунтя вирішення українського питання з огляду на польські інтереси. Ставка на зміну політичної кон'юнктури в регіоні у зв'язку з неминучим ослабленням російських впливів видавалася А. Бохенському найперспективнішою, особливо за умови розпаду СРСР [8]. На переконання Бохенського, саме на часі «сформулювати прогноз щодо територіального розвитку Східної Європи» з акцентом на незмінності «теперішніх східних кордонів Речіпосполитої Польської» [8, с. 13].

Аналізуючи питання польсько-української федерації з позиції польських національних інтересів в умовах, як наголосив Бохенський, «політичного безладу» повоєнного світу, автор сформулював чотири моделі поведінки гіпотетичної української держави стосовно західноукраїнських територій [8]. Не маючи сумніву в тому, що українці постійно прагнуть повернути Західну Україну до складу соборної української держави, Бохенський зазначав, що лише збалансована польська позиція в українському питанні як всередині Польщі, так і на зовнішньополітичній арені сприятиме реалізації ідеї польсько-української

федерації [8, с. 14]. Йшлося про опосередковану підтримку державницьких прагнень українців в УРСР як важливий чинник подолання українського сепаратизму в Польщі через маніпуляції з інстинктом самозбереження галицьких українців як частини українського народу [8, с. 102–103].

Відродження української державності розглядалося Бохенським як необхідна складова досягнення «польського політичного тріумфу» у майбутньому. Україна – «нейтралізатор Росії в регіоні» – розглядалася польським публіцистом як «гарант неможливості створення антипольської коаліції як на сході, так і на заході» [8, с. 17]. Зауваживши, що «дуже вагоме ослаблення України чи повторне її зникнення з карти Європи не може відповідати інтересам Речіпосполитої так само, як дуже значне послаблення Речіпосполитої не могло б відповідати інтересам України», Бохенський утверджував тезу про необхідність та неминучість польсько-української співпраці [8, с. 18].

Визнаючи виняткову роль галицьких українців у формуванні позитивного образу Польщі як союзника перед своїми зазбручанськими співвітчизниками, А. М. Бохенський дійшов висновку, що першочергове завдання Польської держави – «довести, що можемо для тих державних народів, що мешкають з нами під одним дахом, забезпечити повноцінний культурний, політичний і господарський розвиток» [4, с. 152]. При цьому А. М. Бохенський вказував на доцільність використання такого тонкого інструменту впливу на поведінку українців, як ментальні відмінності між галицькими та наддніпрянськими українцями з метою формування в галичан відчуття «приреченості» здійснити пожертву своїм правом жити у власній державі заради існування самої Української держави як такої [4, с. 225].

Бохенський наголошував, що лише дотримання принципу добровільності сторін створить необхідні передумови для формування польсько-української федерації, яка, як зазначав публіцист, саме в такому вигляді здатна принести «суттєву користь для нашої [тут Польської – О. Ю.] держави» [8, с. 25].

Таким чином, А. М. Бохенський запропонував універсальну політичну ідею – не накидати нікому польських постулатів та не здійснювати жодних важливих кроків без узгодження із союзниками («нічого про них без них»), натомість практичну цінність згаданої концепції так і не вдалося визначити у зв'язку з початком Другої світової війни, яка поглинула польські плани домінування у Центрально-Східній Європі. Федеративна концепція Бохенського є своєрідним поєднанням ґрунтовного історичного аналізу та утопічних філософсько-політологічних роздумів, проте йшлося радше не про форму, а про зміст польсько-українського співіснування у Центрально-Східному регіоні Європи.

Бібліографічний список

1. Швагуляк М. Українці і Польська держава: між конфронтацією та порозумінням (кінець 1920-х–1935 роки). *Вісник Львівського університету. Серія історична*. Львів, 2003. Вип. 38. С. 368–405.
2. Юрчук О. Українське питання в Польщі та часопис «Bunt Młodych». *Міжнародні зв'язки України: наукові пошуки та знахідки*: міжвід. зб. наук. пр. Київ, 2004. Вип. 13. С. 95–109.

3. Adolf Bocheński o ustroju i racji stanu Rzeczypospolitej / wstęp, wybór i opracowanie A. Kosickiej-Pajewskiej. Warszawa, 2000. 266 s.
4. Bocheński A. M. Historia i polityka. Wybór publicystyki / wybrał, opracował i przedmową poprzedził M. Król. Warszawa, 1989. 341 s.
5. Kosicka-Pajewska A. Polska między Rosją a Niemcami. Koncepcje polityczne Adolfa Bocheńskiego. Poznań, 1992. 211 s.
6. Król M. Style politycznego myślenia. Wokół «Buntu Młodych» i «Polityki». Paris, 1979. 124 s.
7. Mich W. Problem mniejszości narodowych w myśli politycznej polskiego ruchu konserwatywnego (1918–1939). Lublin, 1992. 306 s.
8. Zanim powstała «Kultura»: Antologia tekstów Adolfa Marii Bocheńskiego poświęconych polskiej polityce wschodniej / opracował i wstępem opatrzył K. M. Ujazdowski. Lublin, 2006. 150 s.

ПРЕДСТАВЛЕННЯ ТЕРМІНІВ ТА НОМЕНКЛАТУРНИХ НАЗВ З АРХІТЕКТУРИ В «УНІВЕРСАЛЬНОМУ СЛОВНИКУ-ЕНЦИКЛОПЕДІЇ»

*О. Дерпак, к. філол. н., Є. Сидій, магістр
Львівський національний аграрний університет*

The article deals with quantitative and qualitative indicators of the representation of terms and nomenclature on architecture in the universal lexicographic publication «Universal Dictionary-Encyclopedia». The authors identified six thematic groups of architectural terms and nomenclature in the specified edition. In addition, the authors analyzed the interpretation quality of these terms. For comparison, the definitions of «Terminology Dictionary on Construction and Architecture» were chosen.

Key words: architectural terms and nomenclature, encyclopedia, terminology dictionary, terminological system, definition.

Невід’ємною складовою професійного досвіду будь-якого фахівця є лексикографічна компетенція, адже словники є універсальними інформаційними джерелами для розуміння тих чи інших явищ, а також це найпевніша консультація стосовно певних мовних норм.

Своєю чергою, енциклопедії є важливою частиною фахових словників, що в концентрованому вигляді описують предмети, явища, події з різних галузей знань, розповідають про діячів історії, науки та культури. А для повноти опису та унаочнення понять в енциклопедіях вміщують схеми, таблиці, малюнки, фотографії тощо.

У 90-х рр. ХХ ст. реалізовано важливий національний проєкт – створення сучасного універсального енциклопедичного словника. Проєкт мав на меті перекласти й адаптувати для українського читача відоме міжнародне видання «Європедія» – спільну для всіх європейських країн книгу-довідник. Головним редактором став відомий український учений, філософ Мирослав Попович. Перше

видання під назвою «Універсальний словник-енциклопедія» з'явилося у 1999 р. Всього здійснено чотири перевидання, останнє з яких – у 2006 р.

Метою нашого дослідження було з'ясувати, які терміни та номенклатурні назви, пов'язані з архітектурою, охоплює та тлумачить «Універсальний словник-енциклопедія» (УСЕ) – важливий національний проект сучасного універсального енциклопедичного видання. Мовознавчих досліджень такого напрямку ще не проводили, натомість корисним буде з'ясувати повноту та якісні характеристики поданої в аналізованому джерелі терміносистеми з архітектури та пов'язаних із нею номенклатурних назв.

Об'єктом дослідження стало третє видання словника 2003 р. [2]. Загалом у цьому виданні вміщено понад 23 тис. статей, 3200 ілюстрацій, фото, карт, схем, таблиць.

Після наскрізного аналізу контенту словника ми виявили 252 поняття, пов'язані з архітектурою, і виокремили кілька тематичних рубрик:

1. Терміни на позначення архітектурно-конструктивних елементів – усього 39. Наприклад: *консоль, масверк, маскарон, портик, рокайль, фронтон*. 28 із них – назви архітектурних декоративних елементів, більшість (22) супроводжують ілюстрації.

2. Терміни на позначення стилів архітектури (усього 26 термінів). Окремі з них, зокрема *ампір, бароко, готика, ренесанс, романське мистецтво, рококо*, подано в контексті загальнономістецького стилю та однотипно ілюстровано, проте неоднорідно. Наприклад, у статті *ренесанс* про архітектуру немає жодної згадки, крім схематичного зображення на ілюстрації, натомість у статті *романське мистецтво* виклад досить розлогий: «монастирі й церкви простих, масивних об'ємів, сформовані на геометричних основах; півкруглі арки; товсті стіни, невел. вікна; багатий скульптурний декор, підпорядкований архітектурним формам; сакральний настінний живопис /.../ Зразки р.м.: у Франції церкви в Турні, Тулузі, Муассаку; в Італії собор у Пізі; в Англії Сент-Олбанз, у Іспанії собор у Сантьяго-де-Компостелла» [2, с. 1077]. Певна кількість термінів цієї групи стосується архітектурних стильових різновидів, які були притаманні окремим країнам: Англії (*вікторіанський, Тудорів стиль*), Іспанії (*мудехар, платереско, чуррітереско*), Франції (*стиль Людовіка XV, Людовіка XVI, Людовіка XVII*), Португалії (*мануелів стиль*) тощо. Значну увагу приділено й *українському стилю*, проте, на наш погляд, варто було додати інформацію про найвизначніші українські пам'ятки, які є знаковими для тих чи інших загальносвітових стилів.

3. Терміни на позначення типів будівель та споруд, а також їх частин. Ця група представлена найбільш численно: усього 78 словникових одиниць, з них – 24 ілюстровані. Наприклад: *апсида, вівтар, лабіринт, ротонда, павільйон* тощо.

4. Видатні українські та світові архітектори. Усього згадано 63 імені архітекторів, 15 з них – українські. Найбільше енциклопедія містить інформації про італійські, французькі, американські, британські персоналії, які свого часу значно вплинули на розвиток світової архітектури: Ле Корбюзьє, Густав Еффель, Джон Неш, Френк Ллойд Райт, Альдо Россі, Джузеппе Терраньї та інші. Окрім того, згадано видатних архітекторів та зодчих Австрії, Нідерландів, Венесуели, Бразилії,

Японії, Туреччини тощо. З-поміж українських архітекторів подано інформацію про Івана Левинського, Василя Кричевського, Бернарда Меретина, Павла Римлянина та ін. Окремі статті ілюстровано, проте не безпосередньо портретами архітекторів, а фотографіями архітектурних шедеврів цих митців (ілюстрованих статей цієї групи всього чотири). До прикладу, у статті про Владислава Городецького бачимо короткі біографічні дані діяча, перелік найвідоміших проєктованих пам'яток та їх стильову характеристику; ілюстрацією слугує фото будинку з химерами у Києві [2, с. 315].

5. Видатні пам'ятки світової та української архітектури. Описано 51 архітектурну пам'ятку (ілюстровано – 26). Переважно це храми різних конфесій чи адміністративні споруди. Акцент зроблено на українських будівлях та спорудах. Додамо також, що світлини та коротка інформація під ними про архітектурні пам'ятки стали ілюстрацією до статей суміжної тематики (наприклад, *Одеський замок* до словникової статті *Одесько*, *Вежа Корнякта* до статті *Корнякти*, *Львівська Опера* до статті *Львів* тощо). На наш погляд, усі пам'ятки української архітектури варто було проілюструвати, бо без унаочнення зміст таких статей виглядає неповним.

6. Загальні поняття архітектури. До цієї рубрики ми зарахували близько 20 термінів (п'ять із них – ілюстровані), наприклад *перспектива*, *ордери архітектурні*, *фактура*, *принцип золотого перетину*, *рельєф*, *шаблон* тощо.

Ще один момент, на який хочемо звернути увагу, – це якість тлумачень термінів. На наш погляд, більша частина тлумачень є зрозумілими, прозорими для широкого читачького загалу. Проте трапляються визначення, які містять інші спеціальні терміни, зрозумілі лише спеціалістам і не вміщені в зазначеному виданні. Як приклад, наводимо визначення кількох термінів архітектури і для порівняння подамо дефініції з «Термінологічного словника з будівництва та архітектури» [1] (пунктуаційні особливості видань збережено):

Визначення термінів з УСЕ

Пілон, в архітектурі стародавнього Єгипту трацієвидна кам'яна споруда, що *фланкує* гол. браму храму, часто оздоблена (рельєфи, епітафії, інскрипції) – (виділення наше – О.Д.) [2, с. 978]

Пілястр (пілястра), плаский, схожий на колону з базою, *фустом* і капітеллю виступ на поверхні стіни; виконує конструктивну і декоративну функції [2, с. 978]

Визначення з «Термінологічного словника з будівництва та архітектури»

Пілон – 1) баштоподібна споруда у формі зрізаної піраміди; 2) масивний, зазвичай квадратний у поперечному перерізу стовп; 3) масивний стояк моста, підземної станції метрополітену [1, с. 151]

Пілястра – схожий на колону виступ на поверхні стіни чи стовпа [1, с. 151]

Як висновок, підсумуємо, що видання «УСЕ» досить вичерпно подає матеріал про терміни та номенклатуру з архітектури, однак не достатньо повно.

Словник багато ілюстрований, що дозволяє унаочнити наше уявлення про певні предмети чи явища. Проте в наступних перевиданнях варто звернути увагу на якість тлумачень окремих понять, зокрема враховувати те, що енциклопедія розрахована на широкий загал.

Бібліографічний список

1. Термінологічний словник-довідник з будівництва та архітектури / Р. А. Шмиг, В. М. Боярчук, І. М. Добрянський, В. М. Барабаш; за заг. ред. Р. А. Шмига. Львів, 2011. 222 с.
2. УСЕ. Універсальний словник-енциклопедія / гол. ред. М. Попович. 4-те вид., перероб., доповн. Київ: ВСЕУВІТО, 2003. VIII+1432 с.: іл.

ОСОБЛИВОСТІ ПРАКТИЧНОЇ ПІДГОТОВКИ СТУДЕНТІВ В АКАДЕМІЇ РІЛЬНИЧІЙ У ДУБЛЯНАХ НА ПОЧАТКУ ХХ СТ.

Н. Мисак, к. і. н.

Львівський національний аграрний університет

The article explores the peculiarities of agrarian field specialists' practical training at the Agricultural academy in Dubliany in the early XX century. The emphasis is made on students' practical classes on the farm, the material and technical base of higher education, students' educational practice, excursions to exemplary farms, tribal stations, various state institutions in the agrarian sector, factories for agricultural products processing, etc.

Key words: agrarian education, practical training, visibility, Agricultural academy, Dubliany.

Практична підготовка є невід'ємною складовою формування кваліфікованого спеціаліста з вищою освітою, набуття ним необхідних компетентностей для якісного виконання професійних обов'язків. Особливо важлива вона у процесі підготовки фахівців аграрного профілю. Практична підготовка сприяє закріпленню знань, набутих під час теоретичного навчання, освоєнню нових технологій, формуванню та поглибленню професійних умінь і навичок, психологічній адаптації студентів до конкретних умов фахової діяльності.

Практична складова навчання відігравала важливу роль у підготовці агрономів у Галичині на початку ХХ ст. Варто зауважити, що попри значну актуальність, проблема формування фахівців в аграрній сфері не надто привертає увагу науковців. Історичні аспекти підготовки агрономів лише побіжно висвітлені у працях дослідників [1; 2; 4; 5; 7].

Єдиним закладом вищої освіти у Галичині, що здійснював підготовку фахівців для сільськогосподарської галузі, була Академія рільнича в Дублянах. Заснована ще 1856 р. як професійна школа, у 1901 р. вона отримала статус вищого навчального закладу. Це було зумовлено розвитком аграрної сфери в Австро-

Угорщині, відповідно – зростанням попиту на фахівців-агрономів. Про популярність цього фаху свідчить і значний конкурс при вступі до академії [3, с. 1].

Керівництво навчального закладу, окрім теоретичної підготовки, велику увагу приділяло практичному вишколу студентів. Загалом можна виокремити три основні його напрями: 1) вироблення необхідних умінь і навичок на аудиторних заняттях; 2) робота в начальному господарстві; 3) практика у формі наукових подорожей та екскурсій по зразкових господарствах Габсбурзької імперії.

Важливою складовою практичного навчання були лабораторні та практичні заняття з фундаментальних і фахових дисциплін, під час яких студенти застосовували отримані на лекціях теоретичні знання для виконання практичних завдань. Цьому сприяла потужна матеріально-технічна база академії, завдяки якій студенти мали змогу набувати і вдосконалювати фахові вміння й навички. У навчальному закладі існували різноманітні лабораторії (загальної хімії, агрохімії, фізики, зоології, тваринництва, хліборобства), музеї (ботанічний, зоологічний, рільництва), кабінет мінералогії [3, с. 12; 6, с. 39]. Матеріально-технічна база постійно оновлювалась відповідно до вимог часу.

На початку ХХ ст. в академії також існували два дослідні поля (друге засноване 1902 р.), помологічний город, ботанічний сад. Зокрема, останній у 1904 р. значно розширено за рахунок ставу і прилеглих до нього парцеляцій [1, с. 9]. При навчальному закладі функціонували пасіка, молочарня і гуральня, хімічно-рільнична, контрольно-насінна, метеорологічна станції, дослідна станція сільськогосподарської інженерії тощо [6, с. 29].

Вагому роль у практичному вишколі студентів відіграло навчальне господарство (фільварок), площа якого напередодні Першої світової війни становила 386 га [1, с. 10]. Воно якнайповніше дозволяло реалізувати важливі дидактичні принципи вищої школи – принцип наочності та принцип органічної єдності теоретичної і практичної підготовки студентів. У навчальному господарстві студенти опановували нові технології вирощування культур, спостерігали за повним річним циклом сільськогосподарських робіт. Викладачі заохочували молодь аналізувати результати господарювання, виявляти допущені помилки та пропонувати способи покращання роботи [6, с. 33]. Практичні навички у галузі тваринництва студенти набували на фермі, де розводили корів, свиней і овець, а також утримували коней для обслуговування фільварку [6, с. 43-44].

Варто зауважити, що навчальне господарство академії було доволі прибутковим. Кошти, зібрані від реалізації вирощеної і виготовленої у ньому продукції, на початку ХХ ст. становили 33 % бюджету навчального закладу (приблизно 84 тис. крон) [1, с. 11].

Невід'ємною складовою практичної підготовки майбутніх агрономів були екскурсії та наукові подорожі. Вони давали студентам можливість ознайомитися з різноманітними аспектами функціонування сільських господарств і сільськогосподарських підприємств, особливостями господарювання в інших регіонах імперії, новими технологіями в галузі рослинництва, овочівництва, садівництва, тваринництва, переробки продукції. Зазвичай такі подорожі організовували влітку під керівництвом професорів академії і брали в них участь

20–25 студентів. Географія екскурсій охоплювала Галичину й інші коронні краї Габсбурзької імперії – Чехію, Моравію, Австрію тощо. Найпоширенішими були подорожі до Львова, в інституції, пов'язані з аграрною сферою, та у не надто віддалені зразкові господарства. Так, улітку 1905 р. студенти академії оглядали господарство Д. Герстманна у Борщовичах, рибну ферму А. Бруніцького у Любіні, маєток гр. А. Потоцького у Старому Селі. У Львові молодь відвідала насінневі склади Банку рільничого, склади і фабрики сільськогосподарських машин та центральну електростанцію.

Того ж року 20 студентів академії здійснили кількадечну подорож господарствами Західної Галичини. Вони оглянули навчальне господарство Рільничих студій при філософському факультеті Ягеллонського університету в Мидльніках під Краковом. Також студенти побували в господарстві М. Парнасса у м. Любича Королівська. Там ознайомилися з роботою гуральні, фабрики овочевих консервів, фабрики з виготовлення дроту, сірників та дерев'яних ящиків, а також фабрики фаянсу. Згодом оглянули комплекс фільварків княжни К. Сангушко в *Гумніських* під Тарновом, ставкове господарство, підприємство, що спеціалізувалося на випуску черепиці і дренажних труб [3, с. 2–3].

Під час наукових подорожей студенти набували необхідні знання і вміння не лише в галузі агрономії, а й тваринництва. Вони мали змогу ознайомитися з інноваційними технологіями в розведенні свійських тварин, особливо елітних порід великої рогатої худоби та племінних коней. Під час екскурсій студенти відвідували фільварки, що спеціалізувались на вирощуванні альпійських корів, у володіннях архикнязя Карла-Стефана Габсбурзького у м. Живець, племінні станції з розведення голландських корів, стайні американських рисаків та англійських коней у м. Кшешовіце, що належали гр. А. Потоцькому [3, с. 3].

Особливо змістовною і насиченою враженнями була наукова подорож під проводом директора академії К. Мічинського по господарствах Австрії та Чехії. У рамках цієї подорожі студенти відвідали сільськогосподарську виставку в Празі, відомий кінний завод у м. Кладруби на заході Чехії, промислові підприємства, що спеціалізувались на переробці сільськогосподарської продукції (загалом близько 15 об'єктів) [6, с. 31].

Таким чином, Академія рільнича в Дублянах на початку ХХ ст. була потужним осередком сільськогосподарської освіти в Галичині. Завдяки ґрунтовній практичній складовій навчального процесу, значній матеріально-технічній базі вона готувала висококваліфікованих фахівців-агрономів, що користувались значним попитом на ринку праці. Це сприяло популяризації агрономічних знань в краї та наукових досліджень у цій сфері.

Бібліографічний список

1. Pawlik S. *Dublany (1856–1906)*. Lwów, 1907. 11 s.
2. Pawlikowski J. G. *Wyższa Szkoła Rolnicza w Dublanach: fakty i uwagi*. Kraków, 1886. 121 s.
3. *Sprawozdanie roczne Akademii Rolniczej w Dublanach za rok 1904/5*. Lwów, 1905. 41 s.

4. Коломієць С. С., Зволінська Т. В. Витоки аграрної освіти та науки в Україні. *Вісник аграрної історії*. 2012. № 3. С. 208–219.
5. Лопушняк В., Токарський Ю. Становлення наукових студій в Дублянах (за фондами рідкісних видань ЛНАУ ХІХ – на початку ХХ ст.). *Аграрна наука і освіта Галичини ХVІІІ – поч. ХХ ст. (історичний аспект)*. Львів, 2010. С. 8–24.
6. Львівський національний аграрний університет / гол. ред. кол. В. В. Снітинський. Львів; Київ: Логос Україна, 2011. 320 с.
7. Пинда Л. А. Розвиток аграрної освіти Галичини другої половини ХІХ – перших десятиліть ХХ ст. як основа європейського шляху реформування вищої аграрної школи. *Наука і методика: зб. наук. праць* / [редкол.: А. Ф. Бойчук (голов. ред.) та ін.]. Київ: Аграрна освіта, 2006. С. 130–132.

ФІЛОСОФСЬКІ ТА ЕТИЧНІ ВИМІРИ ЕКОКУЛЬТУРИ

*А. Копитко, к. і. н., Р. Наконечний, к. філос. н.
Львівський національний аграрний університет*

In the article the authors analyze the essential features of philosophical and ethical and moral approaches in the interpretation of ecological culture in modern society. Nature is considered as an integral part of culture. Ecological culture is presented as a process and the result of the formation of the ecological consciousness of an individual, group or society as a whole and covers in indissoluble unity the totality of knowledge and representations about her emotional, sensory, valuable nature, about of the corresponding skills, knack and needs of interaction, aimed at harmonization of interrelations in the "human-nature" system. Values aspect is one of the fundamental principles in the development of the ecological culture of a modern person, and the formed ecological beliefs are the basis for the formation of environmental responsibility of the individual, social group or society.

Key words: nature, ecological culture, ecological consciousness, environmental responsibility, ethics, morality, philosophy.

Природа є суттєвим чинником формування світогляду та форм діяльності як окремих людей, так і соціальних спільнот. Німецький мислитель Йоганн Гердер вважав природу силою, що заклала в людині гуманістичні основи її розуму та культури [2, с. 10, 22, 40]. Звідси увага до формування світоглядних основ відносин людини та природи, від яких залежить характер світоглядної позиції людини чи соціальної спільноти, вибір та побудова ними оптимальних моделей свого життя та діяльності. Природі в сучасному світі все більше надається значення самодостатньої цінності.

Екологічна культура поєднує в собі систему духовних та етичних цінностей і принципів, економічних та правових механізмів, соціальних інститутів та організацій, а також екологічну свідомість високого рівня та пов'язану з нею екологічну відповідальність. Російський дослідник В. А. Сітаров визначає

екокультуру як «морально-духовну сферу життєдіяльності людини, яка характеризує своєрідність її взаємодії з природою і включає в себе систему взаємопов'язаних елементів: екологічна свідомість, екологічне відношення, екологічна діяльність» [7, с. 137].

Тому природа повинна стати невід'ємною цінністю самої культури. Це вже знаходить відображення у виникненні етико-екологічних принципів: 1) благоговіння перед життям (А. Швейцер); 2) етики землі (О. Леопольд); 3) природа знає краще (Б. Коммонер); 4) співтворчість людини з природою (В. Согава); 5) ідея коєволюції людства та природи (М. Мойсеев). Йдеться про необхідність утворення екологічного морального імперативу як сукупності умов і заборон, виконання яких забезпечить виживання людини, подальший прогрес людства і його спільну еволюцію з природою. Відомий соціоеколог О. Салтовський наголошує, що екологічна культура «включає в себе певний зріз суспільно виробленого способу самореалізації людини в природі, культурних традицій, життєвого досвіду, моральної оцінки ставлення до природи» [6, с. 115]. На його переконання, важливими є не тільки екологічні знання і норми, а й відповідні стереотипи та правила поведінки людини в оточуючому їй соціальному та природному світі. Екологічна культура охоплює не тільки теоретичні знання, а й способи практичних дій в природі і суспільстві, моральні норми, цінності і культурні традиції. Без стійких переконань та готовності до дій складно досягти поставлених цілей щодо відновлення гармонії у взаємодії з природою. Рівень екологічної культури певної особистості чи соціальної спільноти залежить від рівня їхнього духовного та морального життя, дієвості екологічних принципів у їхній діяльності. Екологічну культуру розглядають у вузькому та широкому розумінні. У вузькому розумінні її трактують як систему цінностей, переконань, зразків, норм екологічної поведінки, властивих певним соціальним групам та суспільствам. У широкому розумінні – це соціальний механізм взаємодії (засоби, способи, зразки) особистості, спільноти із середовищем існування (природним і соціальним), які забезпечують передачу досвіду й становлення діяльності. Під екологічною культурою розуміють комплексне утворення інтелектуальної та духовної культури особистості, що дає змогу творчо осмислювати й вирішувати екологічні проблеми сучасності. Вона охоплює не тільки культуру взаємодії з природою, а й культурне та духовне життя певних спільнот (етнічних, виробничих, демографічних). Зокрема, Е. Гірусов визначає екологічну культуру як «продовження і розвиток загальної культури, що виражає характер і новий рівень відносин між суспільством і природою» [3, с. 146].

Екологічна культура – це процес та результат становлення екологічної свідомості особистості, групи чи суспільства загалом, котра охоплює в нерозривній єдності сукупність знань та уявлень про природу, емоційно-почуттєве та ціннісне ставлення до неї, відповідні вміння, навички та потреби взаємодії, спрямована на гармонізацію взаємозв'язків у системі «людина – природа». Людина, не здатна відчувати свого зв'язку з природою, не може повною мірою досягнути її значення для себе. З цього приводу французький філософ Ж. Дельоз зауважив: «Екологія – жива матриця нової свідомості та нової культури: усвідомлення нашої належності до природи, присутність природи в самій глибині людського ества, що є водночас і

часткою, і діяльним чинником у глобальній системі природи» [4, с. 135]. Нерозривний зв'язок соціокультурних процесів на Землі з фізичними явищами, які відбуваються на Сонці, підкреслював О. Чижевський. Він заклав основу біосферної концепції культури [10]. Тому в цьому відношенні доцільно звертати увагу на утвердження «екології культури», що є свідомим збереженням духовної пам'яті народу чи суспільства. Руйнація внутрішнього світу людини, її духовного життя та свідомості призводить до розпаду, фрагментації її особистості, а отже, й утвердження байдужості до стану соціального та природного середовища життєдіяльності. Тому важливо відроджувати й утверджувати кращі надбання світової та національної культури відносно розуміння та формування позицій щодо цих моментів життя суспільства та людини.

Ціннісний вимір вважається сьогодні одним з основоположних у становленні екологічної культури людини. У цьому вагому ролі виконує засвоєння досвіду ціннісного ставлення попередніх поколінь людства до природного середовища свого буття (як спрямованого на гармонію з ним, так і прагнучим ним оволодіти та використати на власну користь). У такому співставленні і можливо досягти справжнього розуміння плюсів та мінусів діяльності людини та її наслідків для збереження рівноваги у відносинах з природою.

Екологічна культура передбачає наявність не тільки знань, а й почуття відповідальності за результати своїх дій як перед найближчими, так і найвіддаленішими поколіннями. З цього приводу М. Тарасенко резюмував: «Культура – це не тільки показник універсальності і свободи людини, але і в рівній мірі показник її відповідальності перед світом. Причому в тенденції закономірність така: чим більше людська діяльність стає універсальною і вільною щодо зовнішнього світу, тим більше зростає відповідальність людини перед природою як ойкуменою людської культури» [8, с. 69]. На його переконання, екологічна культура «включає певний «зріз» суспільно виробленого способу самореалізації людини в природі, культурні традиції, життєвий досвід, моральні почуття і моральну оцінку ставлення людини до довкілля» [8, с. 69].

Сформовані екологічні переконання є основою для становлення екологічної відповідальності особистості, соціальної групи чи суспільства. Російський мислитель Н. Мойсеєв підкреслює, що «врятувати навколишнє середовище людство зможе за умови усвідомлення кожним відповідальності за долю нашого спільного дому – планети Земля» [5, с. 30]. Екокультура є важливим інструментом для творення людиною самої себе. «Хоч зародок і є в собі людиною, – писав Г. Гегель у своїй праці «Феноменологія духу», – але він не є людиною для себе; для себе він такий тільки як розвинений розум, який перетворив себе в те, що він є в собі» [1, с. 11]. Римський мислитель Марк Туллій Цицерон в «Тускуланських бесідах» влучно зазначав, порівнюючи душу людини з ґрунтом: «Як родюче поле без обробітки не дасть врожаю, так і душа» [9, с. 252]. Тому людина повинна стати суб'єктом власного творення, а не знаряддям чужих планів чи проєктів. Коли цінності, ідеали, норми екокультури стануть її власними надбаннями, які вона свідомо впроваджує у власне життя – ось це й буде найважливіший здобуток для суспільства та самої особистості.

Бібліографічний список

1. Гегель Г. В. Ф. Феноменология духа. Сочинения: в 14 т. Москва: Издательство социально-экономической литературы, 1959. Т. 4. 440 с.
2. Гердер И. Идеи к философии истории человечества. Москва: Наука, 1977. 703 с.
3. Гирусов Э. В. Экологическое сознание как условие оптимизации общества и природы. *Философские проблемы глобальной экологии*. Москва: Знание, 1983. С. 145–153.
4. Кисельов М. Екологічна свідомість як феномен освітянського процесу. *Філософська думка*. 2005. № 2. С. 130–149.
5. Моисеев Н. Н. Экологическое образование и экологизация образования. *Биология в школе*. 1996. № 3. С. 29–32.
6. Салтовський О.І. Основи соціальної екології: курс лекцій. Київ: МАУП, 1997. 168 с.
7. Ситаров В. А., Пустовойтов В. В. Социальная экология: учеб. пособ. для студ. высш. пед. учеб. Заведений. Москва: АСАДЕМА, 2000. 280 с.
8. Тарасенко Н. Ф. Природа, технология, культура: философско-мировоззренческий анализ. Киев: Наук. думка, 1985. 256 с.
9. Цицерон Марк Туллий. Тускуланские беседы. *Избранные сочинения*. Москва: Художественная литература, 1975. 456 с.
10. Чижевский О. Л. Космический пульс жизни: Земля в объятиях Солнца. Гелиотараксия. Москва: Мысль, 1995. 768 с.

ВИВЧЕННЯ ЕКОЛОГІЧНИХ ДИСЦИПЛІН У СТРУКТУРІ АГРАРНИХ СПЕЦІАЛЬНОСТЕЙ

О. Дмитроца, к. політ. н.

Львівський національний аграрний університет

Н. Біла, к. і. н.

Технічний коледж Національного університету «Львівська політехніка»

Essence of system study of ecology by the students of agrarian specialties open up in the represented: the grounds given: how through the system of knowledge's about principle, laws and conformities to the law which operate in nature. To decide the scientifically-grounded knowledge's about the of man in evolution of the ecological system.

Key words: environmental, ecology, ecological system, society, scientific and technical process.

Технологічний період, в який вступило людство, призвів до кардинальних змін у системі природокористування, в самому характері взаємодії між людиною і природою. Саме тому екологія стала зараз однією з найактуальніших сфер людського знання.

Екологічне виховання – це соціально-організований процес цілеспрямованого формування у людей екологічної свідомості, екологічного світогляду, розвитку навичок правильного, бережливого ставлення до навколишнього середовища (як природного, так і соціального), впровадження знань про принципи і методи організації цих відносин [3, с. 94]. Як правило, визначаючи причини екологічної кризи, часто забувають ще один аспект взаємодії людини з природою – сільськогосподарське виробництво. Інтенсифікація сільськогосподарського виробництва супроводжується впровадженням промислових технологій в аграрний сектор. Ця інтенсифікація викликає зростаючий тиск механізмів на ґрунт, що спричинює значні руйнування натуральних зв'язків у ньому. Саме тому екологія стала зараз однією з найактуальніших сфер людського знання. «Виходячи з принципу структурованості і ступінчастості в організації живих систем і природи загалом, – зазначає академік М. Голубець, – наші міркування зводились до того, що соціальна людина, людське суспільство загалом належать до вищої від біотичної – соціальної форми організації, яка не підпорядковується біотичній формі й не може бути зведеною до неї» [2, с. 8]. Ті дієві здобутки й перспективи, що постали перед цим науковим напрямом, є об'єктом не лише біологів, географів, природоохоронців, а й фахівців інших галузей науки. Не залишилася осторонь цього процесу й філософія як спосіб узагальнення знань людства про природне середовище.

Багато науковців у своїх дослідженнях вказують на взаємозв'язок екологічної культури та екологічної освіти. Так, соціологічні дослідження підтверджують, що частка стурбованих екологічним станом навколишнього середовища удвічі більша у громадян з вищою освітою, ніж зі середньою.

Уявлення про місце людини в еволюції екологічної системи дасть змогу сформулювати навчальний курс «Сучасні філософські концепції теорії систем в екології»; допоможе вказати напрями і шляхи розвитку, в якому рухається науково-технічний прогрес, визначити організаційно-економічну сферу діяльності людини в природничо-екологічному секторі, надасть систематизовані знання про нові підходи й можливості досягнення належного рівня виживання в умовах екологічної кризи.

Як правило, природне середовище зазнає серйозних збитків не навмисне, а через незнання, з тієї причини, що людина не знає взаємозв'язків, котрі існують всередині природи, як і зв'язків, що мають місце між природою і суспільством. Тому екологічна освіта – це відносно самостійний напрям загальної освіти. Вона спрямована на формування системи наукових знань, поглядів і переконань, що забезпечують становлення відповідального ставлення людини до навколишнього природного середовища у всіх видах діяльності. Не є винятком і сільське господарство, яке безпосередньо пов'язане з інтенсивною експлуатацією природного середовища.

Логічно курс починається з вивчення поняття «система» та ідеї системності як такої. Розкриваються принципи системності. Система в цьому разі виступає як зв'язок і взаємодія частин у рамках цілого. Але зазначимо, що викладання цієї теми проводиться не лише на абстрактно-відірваному рівні, а виходячи з мети і завдання

курсу загалом. Суспільство, хоча й виходить з природного начала і продовжує існувати в ньому, все ж не тотожне йому і не зводиться до нього, не підпорядковується йому ні функціонально, ані структурно.

Навчальний курс також передбачає певний історичний екскурс в окреслену проблематику, який охоплює практично всю історію взаємодії суспільства і природи – від первісного до цивілізаційного періоду (епохи палеоліту, мезоліту і неоліту) і до філософського осмислення екосистеми на сучасному етапі. Це дасть змогу студентам осягнути взаємодію системи «людина-природа» не просто як певний стан, не в статичному вигляді певної іманентної точки, а в динаміці. Тоді ця проблема буде висвітлена в ракурсі змін навколишнього середовища, результату як осмисленого, так і неосмисленого впливу на середовище [4].

Пов'язуючи курс дисципліни з вивченням загального курсу філософії, доцільно нагадати студентам, що природа, докіль як матеріальне утворення перебуває в стані безперервного руху, тобто у зміні як розвитку. На певному етапі з'явилася людина мисляча, що до певної міри стало каталізатором цих змін, а не лише їхньою причиною.

Перебування людини в навколишньому середовищі передбачає наявність системних шляхів пізнання, осягнення, у нашому випадку проходить шлях від явища до сутності, від чуттєвого споглядання до раціонального осмислення дійсності.

Екосистема – складне функціональне явище. Прояви його розмаїтті і багатогранні, а тому й зв'язки мають різний характер. Теорія пізнання вказує шляхи вивчення екосистеми. Екологічні перетворення в природному середовищі відбувалися і відбуваються, як було зазначено, постійно. І лише з появою суб'єктивного соціального чинника вони почали усвідомлюватися як екологічні катастрофи. І то на етапі зрілого суспільства.

У рамках теми «Розвиток та еволюція екосистеми» студенти вивчають, яким чином формувалася екосистема. Розглядаються основні чинники формування: аллогенні (зовнішні) сили; автогенні (внутрішні) сили; вплив природного відбору; роль сукцесії (послідовна заміна одних фітоценозів іншими).

Чи не найважливішим структурним елементом екологічної системи загалом є біосфера. Адже вона виступає, за визначенням В. Вернадського, як охоплена життям оболонка Землі [1, с. 93]. Вивчаючи цю тему, слід з'ясувати специфічні риси біосфери, такі як: унікальність і неповторність; безмежна тривалість існування; саморегульованість біосфери як системи певного рівня; наявність запасу вільної енергії.

Великим недоліком у вивченні екології є те, що певні структурні елементи абсолютизуються або розглядаються незалежно один від одного, як автономні частини. Однак треба пам'ятати, що в реальній дійсності, у природі все взаємопов'язано і взаємозумовлено. Можна говорити, що сьогодні ми живемо в соціосферну епоху біосфери. Біосфера та її зовнішнє середовище є сферою виробничої діяльності людини. А це визначає структурно-функціональні особливості взаємовідносин між екосистемою і суспільством. Оцінюючи роль людини і суспільства загалом в екосистемі і біосфері, зазначимо, що соціальна

організованість призводить до змін і зменшення залежності людини від біологічних чинників. При цьому залишаються соціально-виробничі процеси та зв'язок із природними трофічними ланцюгами. «Це вказує на відносну незалежність людини від природних біохімічних ланцюгів, де людська спільнота виступає як центральний організатор геосоціосистеми» [2, с. 72]. Цій спільноті належать сьогодні організаційна і регуляторна функції. Соціоекосфера виступає як саморегульована і самоорганізована система, де людський інтелект є внутрішнім регулятором соціосфери. Але слід зауважити, що соціосфера – це якісно нова глобальна система, де людина – основний чинник і рушійна сила геосоціосистемного процесу [2, с. 74].

Як слушно зауважують В. Крисаченко і С. Кримський, сучасна екологічна ситуація викликає закономірне зближення екології і культури, культура не «позаприродний» феномен або продукт чистого соціуму [4, с. 148].

Бібліографічний список

1. Вернадский В. И. Размышления натуралиста. Научная мысль как планетарное явление. Москва: Наука, 1977. Кн. 2. 192 с.
2. Голубець М. А. Вступ до геосоціосистемології. Львів: Поллі, 2005. 199 с.
3. Илларионова Н. В., Илларионов Н. С. Социально-экологические аспекты ускорения общественного развития. Кичнев, 1988. 130 с.
4. Мороз С. А. Історія біосфери Землі: у 2 кн. Київ: Заповіт, 1996.

ЗМІСТ

РОЗВИТОК СІЛЬСЬКОГОСПОДАРСЬКОЇ ОСВІТИ І КООПЕРАЦІЇ	3
<i>Завірюха П.</i> ГРОМАДСЬКА АГРОНОМІЯ ЯК ФОРМА ДІЯЛЬНОСТІ КРАЙОВОГО ТОВАРИСТВА «СІЛЬСЬКИЙ ГОСПОДАР» (КІНЕЦЬ ХІХ – ПЕРША ПОЛОВИНА ХХ СТ.)	3
<i>Павлюх М.</i> ДІЯЛЬНІСТЬ ЄВГЕНА ХРАПЛИВОГО ЯК ОРГАНІЗАТОРА ХЛБОРОБСЬКОГО ВИШКОЛУ МОЛОДІ	6
<i>Пинда Л.</i> ВИДАТНІ ПОСТАТІ УКРАЇНСЬКОЇ АГРАРНОЇ НАУКИ ПРО ЗАСАДИ ФОРМУВАННЯ МОЛОЧАРСЬКОЇ КООПЕРАЦІЇ У СХІДНІЙ ГАЛИЧИНІ ПЕРШОЇ ПОЛОВИНИ ХХ СТ.	9
<i>Копитко А.</i> ВИТОКИ УКРАЇНСЬКОГО СІЛЬСЬКОГОСПОДАРСЬКОГО ШКІЛЬНИЦТВА І ОСВІТИ У СХІДНІЙ ГАЛИЧИНІ (КІНЕЦЬ ХІХ – ПЕРША ПОЛОВИНА ХХ СТ.)	12
<i>Шульський М.</i> ЄВГЕН ХРАПЛИВИЙ – КООПЕРАТОР, ПЕДАГОГ, ВИХОВАТЕЛЬ	15
<i>Михалюк Н., Балаш Л.</i> ЄВГЕН ХРАПЛИВИЙ – НАУКОВЕЦЬ, ПЕДАГОГ, ОРГАНІЗАТОР УКРАЇНСЬКОЇ АГРАРНОЇ НАУКИ І ОСВІТИ СХІДНОЇ ГАЛИЧИНІ ПЕРШОЇ ПОЛОВИНИ ХХ СТОЛІТТЯ	18
<i>Янишин Я., Брик Г., Тибінка Г.</i> МОЛОДІ ВЧЕНІ ЛЬВІВЩИНИ: СУЧАСНИЙ СТАН, ПРОБЛЕМИ І ПЕРСПЕКТИВИ НАУКОВОЇ ДІЯЛЬНОСТІ	22
ОРГАНІЗАЦІЙНО-ЕКОНОМІЧНИЙ МЕХАНІЗМ РОЗВИТКУ АГРОПРОМИСЛОВОГО КОМПЛЕКСУ І СІЛЬСЬКИХ ТЕРИТОРІЙ	26
<i>Яців І.</i> РОЛЬ АГРАРНОГО ПІДПРИЄМНИЦТВА У ФОРМУВАННІ РІВНЯ ДОХОДІВ СІЛЬСЬКОГО НАСЕЛЕННЯ	26
<i>Черевко Г.</i> ВИРОБНИЦТВО І РИНОК ОРГАНІЧНОЇ СІЛЬСЬКО- ГОСПОДАРСЬКОЇ ПРОДУКЦІЇ: СТАН І ПЕРСПЕКТИВИ В УКРАЇНІ	29
<i>Янишин Я.</i> ФОРМУВАННЯ ОБ'ЄДНАНИХ ТЕРИТОРІАЛЬНИХ ГРОМАД: СТАН, ПРОБЛЕМНІ ПИТАННЯ ТА ШЛЯХИ ЇХ ВИРІШЕННЯ	32
<i>Потьомкін Л.</i> ОРГАНІЗАЦІЙНО-ЕКОНОМІЧНИЙ МЕХАНІЗМ РОЗВИТКУ СИСТЕМ МОТИВАЦІЇ ПЕРСОНАЛУ ПІДПРИЄМСТВ АПК	35
<i>Szymańska E. J.</i> SYSTEMY PRODUKCJI ROLNEJ WE WSPÓŁCZESNYM ROLNICTWIE	38
<i>Брик Г.</i> АГРОТУРИСТИЧНИЙ КЛАСТЕР ЯК НОВИЙ ВИТОК РОЗВИТКУ РЕГІОНУ	41
<i>Сиротюк Г., Янковська К., Бондарук Х.</i> ПРОБЛЕМИ РОЗВИТКУ АГРАРНИХ ПІДПРИЄМСТВ НА ЗАСАДАХ СОЦІОЕКОНОМІКИ	44
<i>Іваницький І.</i> ФОРМУВАННЯ РИНКУ ЦУКРУ	47
<i>Яців С.</i> ПЕРСПЕКТИВИ ТОВАРНОГО ВИРОБНИЦТВА МОЛОКА В ГОСПОДАРСТВАХ НАСЕЛЕННЯ ЛЬВІВСЬКОЇ ОБЛАСТІ	50
<i>Садюра О., Агрес О.</i> РОЗВИТОК ЛІЗИНГУ В АГРОПРОМИСЛОВОМУ КОМПЛЕКСІ УКРАЇНИ	53
<i>Василіна О.</i> ВПЛИВ ПРИНЦИПІВ ФІЗИЧНОЇ ЕКОНОМІЇ НА ГЛОБАЛЬНІ СТРАТЕГІЇ УКРАЇНИ	55

<i>Chaplyha V.</i> THE TWO-CRITERIA MODEL SELECTION OF BANK'S APPROACH TO OPERATIONAL RISK ASSESSMENT	58
<i>Черевко І.</i> НІШЕВЕ СІЛЬСЬКЕ ГОСПОДАРСТВО В УКРАЇНІ: СТАН І ПЕРСПЕКТИВИ	62
<i>Нестеренко Г., Урбанявічюс В.</i> ОСОБЛИВОСТІ ПРОВЕДЕННЯ ДЕЦЕНТРАЛІЗАЦІЇ В УКРАЇНІ ТА ЛИТВІ	65
СИСТЕМИ ВИРОБНИЦТВА ПРОДУКЦІЇ РОСЛИННИЦТВА НА ОСНОВІ ЕКОЛОГОСТАБІЛІЗУЮЧИХ ЗАХОДІВ	69
<i>Снітинський В., Дидів О., Дидів І., Лецук Н., Позняк О.</i> БІОМЕТРИЧНІ ТА ЯКІСНІ ПОКАЗНИКИ СОРТІВ САЛАТУ ПОСІВНОГО (<i>LACTUCA SATIVA L. VAR. SARIPATA</i>) В УМОВАХ ЗАХІДНОГО ЛІСОСТЕПУ УКРАЇНИ	69
<i>Михаленко І., Йоенко І., Колеснік Е.</i> ІНТЕНСИФІКАЦІЯ ГАЛУЗІ ЯГІДНИЦТВА УКРАЇНИ	73
<i>Качмар Н., Дидів А., Багдай Т.</i> ДОСВІД ДЕЯКИХ КРАЇН У ПОВОДЖЕННІ З ПЛАСТИКОВИМ СМІТТЯМ	75
<i>Постоленко Є.</i> КРАЩІ СОРТИ КИЗИЛУ В УМОВАХ ПРАВОБЕРЕЖНОГО ЛІСОСТЕПУ УКРАЇНИ	78
<i>Гибало В., Тихий Т.</i> СОРТИ КАЛИНИ ЗВИЧАЙНОЇ (<i>UIBURNUM OPULUS</i>) ДЛЯ КОЛЕКТИВНИХ І ПРИСАДИБНИХ САДІВ	81
<i>Багай Т., Панасюк О., Панасюк Р.</i> ВПЛИВ УДОБРЕННЯ НА ВРОЖАЙНІСТЬ ТА НАСІННЄВІ ПОКАЗНИКИ БОБІВ КОРМОВИХ	84
<i>Вільчинська Л., Колодій І.</i> УНІВЕРСАЛЬНА КУЛЬТУРА	87
<i>Волошина В.</i> СОРТИ ЯБЛУНІ ДЛЯ ПРОМИСЛОВИХ І ПРИСАДИБНИХ ТЕХНОЛОГІЙ	90
<i>Юрик Л.</i> СОРТИ ГРУШІ ДЛЯ ІНТЕНСИВНИХ ТЕХНОЛОГІЙ	92
<i>Постоленко Л.</i> ДОВЖИНА ГРОНА ТА КІЛЬКІСТЬ ЯГІД У СМОРОДИНИ ЧОРНОЇ ЗАЛЕЖНО ВІД ВИКОРИСТАННЯ МУЛЬЧУВАННЯ ТА ЗРОШЕННЯ	95
<i>Козлова О.</i> ВПЛИВ БІОПРЕПАРАТІВ НА ПІДВИЩЕННЯ СТІЙКОСТІ ГІБРИДІВ СОНЯШНИКУ ДО ХВОРОБ	98
<i>Швець Я.</i> ПРИСТОСУВАЛЬНІ ОСОБЛИВОСТІ ВИДУ <i>ACER NEGUNDO</i> ТА ЙОГО ВПЛИВ НА ЛІСОВІ ЕКОСИСТЕМИ	101
ЗЕМЕЛЬНІ ВІДНОСИНИ В КОНТЕКСТІ ПРОСТОРОВОГО РОЗВИТКУ СІЛЬСЬКИХ ТЕРИТОРІЙ	104
<i>Ступень М., Ступень Н., Шкуратов О.</i> РОЛЬ ЕКОЛОГІЧНОЇ БЕЗПЕКИ В ЗАБЕЗПЕЧЕННІ СТАЛОГО РОЗВИТКУ АГРАРНОГО СЕКТОРУ ЕКОНОМІКИ	104
<i>Сохнич А., Сохнич О.</i> УДОСКОНАЛЕННЯ ДЕРЖАВНОГО УПРАВЛІННЯ ЗЕМЕЛЬНИМИ РЕСУРСАМИ	108
<i>Богіра М.</i> ПРОЕКТИ ЗЕМЛЕУСТРОЮ ЯК ОСНОВА ДЕРЖАВНОГО КОНТРОЛЮ ЗА ВИКОРИСТАННЯМ ТА ОБЛІКОМ ЗЕМЕЛЬ	111
<i>Стойко Н., Паршова В., Кришеник Н.</i> ПЛАНУВАННЯ ЗЕМЛЕКОРИСТУВАННЯ СІЛЬСЬКИХ ТЕРИТОРІЙ: ЛАНДШАФТНО-ЕКОЛОГІЧНИЙ АСПЕКТ	114

<i>Микула О.</i> ПРО МЕТОДИКУ ТА ПОРЯДОК ВИЗНАЧЕННЯ КОЕФІЦІЄНТІВ МІСЦЯ РОЗТАШУВАННЯ ЗЕМЕЛЬНИХ ДІЛЯНОК ПІД ЧАС ПРОВЕДЕННЯ НОРМАТИВНОЇ ГРОШОВОЇ ОЦІНКИ ЗЕМЕЛЬ НАСЕЛЕНИХ ПУНКТІВ	117
<i>Ковалишин О., Малахова С., Рижок З.</i> ЗАСТОСУВАННЯ ЄВРОПЕЙСЬКОЇ ПРАКТИКИ ЗІ СТВОРЕННЯ РИНКУ ЗЕМЕЛЬ СІЛЬСЬКОГОСПОДАРСЬКОГО ПРИЗНАЧЕННЯ	119
<i>Сусак Т.</i> ПРО НЕВІДПОВІДНІСТЬ МЕТОДИКИ ТА ПОРЯДКУ ПРОВЕДЕННЯ НОРМАТИВНОЇ ГРОШОВОЇ ОЦІНКИ ЗЕМЕЛЬ НЕСІЛЬСЬКОГОСПОДАРСЬКОГО ПРИЗНАЧЕННЯ (КРІМ ЗЕМЕЛЬ НАСЕЛЕНИХ ПУНКТІВ)	123
<i>Бережницька Г.</i> ТЕОРЕТИЧНІ ЗАСАДИ УПРАВЛІННЯ ЗЕМЕЛЬНИМИ РЕСУРСАМИ СІЛЬСЬКОГОСПОДАРСЬКИХ ПІДПРИЄМСТВ	126
ТЕХНІКА Й ТЕХНОЛОГІЇ	
АГРОПРОМИСЛОВОГО ВИРОБНИЦТВА	129
<i>Kuźniar P., Sosnowski S., Gorzelany J., Motyka T.</i> WYBRANE CECHY BIOMETRYCZNE NASION SOI A ICH WŁAŚCIWOŚCI MECHANICZNE	129
<i>Ванько В., Дмитрів В., Дробот І.</i> ЕЛЕКТРОТЕХНІЧНИЙ ВИСОКОЧАСТОТНИЙ АНАЛІЗАТОР ПАРАМЕТРІВ ЯКОСТІ МОЛОКА	132
<i>Налобіна О., Васильчук Н., Маркова О.</i> УДОСКОНАЛЕНА ЖАТКА ДЛЯ ЗБИРАННЯ СОНЯШНИКУ	136
<i>Налобіна О., Герасимчук О., Ковальчук Р.</i> РЕЗУЛЬТАТИ ВИПРОБУВАНЬ ПРИСТРОЮ ДЛЯ ЗБИРАННЯ КОНОПЛІ	139
<i>Луб П., Шарибура А., Лукас В., Спічак В.</i> УЗАГАЛЬНЕНА МЕТОДИКА УЗГОДЖЕННЯ ЧАСУ ПОЧАТКУ ЗБИРАННЯ ЦУКРОВИХ БУРЯКІВ ТА ЇХ ВИРОБНИЧОЇ ПЛОЩІ З ПАРАМЕТРАМИ БУРЯКОЗБИРАЛЬНИХ КОМБАЙНІВ	142
<i>Ковалишин С., Швець О.</i> ДОСЛІДЖЕННЯ СТИМУЛЮЮЧОЇ ДІЇ ЕЛЕКТРИЧНОГО ПОЛЯ КОРОННОГО РОЗРЯДУ НА НАСІННЯ РІПАКУ	145
<i>Ковалишин С., Городецький І., Тимочко В.</i> МЕТОДИ УПРАВЛІННЯ БЕЗПЕКОЮ У ПРОЕКТАХ АГРАРНОГО ВИРОБНИЦТВА	148
<i>Horodetskyi I., Mazur I., Safonov S.</i> RISK ASSESSMENT OF THE SYSTEM SAFETY IN AGRARIAN PRODUCTION	151
<i>Березовецький А., Мазур І., Городецький І.</i> УДОСКОНАЛЕННЯ УПРАВЛІННЯ УМОВАМИ І БЕЗПЕКОЮ ПРАЦІ У ННДЦ ЛЬВІВСЬКОГО НАУ	154
<i>Тимочко В., Городецький І., Падюка Р.</i> ОБҐРУНТУВАННЯ СКЛАДУ МАШИННО-ТРАКТОРНИХ АГРЕГАТІВ У ПРОЕКТІ ВИРОБНИЦТВА СІЛЬСЬКОГОСПОДАРСЬКОЇ ПРОДУКЦІЇ	156
<i>Банга В.</i> ЕКСПЕРИМЕНТАЛЬНІ ДОСЛІДЖЕННЯ НЕРІВНОМІРНОСТІ ДОЗУВАННЯ СИПКИХ КОРМІВ ДОЗАТОРОМ ІЗ КОНУСНОЛОПАТЕВИМ РОБОЧИМ ОРГАНОМ	159
<i>Городецька Н., Добровольська С., Семко Н., Городецький І., Гавришків Н.</i> ТЕРМІНОЛОГІЧНІ ОСОБЛИВОСТІ ПЕРЕКЛАДУ ЛІТЕРАТУРИ З АГРАРНОЇ ІНЖЕНЕРІЇ	161

АРХІТЕКТУРНІ, КОНСТРУКТИВНІ І ТЕХНОЛОГІЧНІ РІШЕННЯ В СІЛЬСЬКОМУ БУДІВНИЦТВІ	165
<i>Боднар Ю., Мазурак А., Макар Б., Капустинський О.</i> ДОСЛІДЖЕННЯ РОБОТИ СЕНДВІЧ-ПАНЕЛІ З ВИКОРИСТАННЯМ СКІНЧЕННО- ЕЛЕМЕНТНОЇ МОДЕЛІ	165
<i>Кінаш Р., Білозір В., Шмиг Р., Білозір В.</i> РОЗРАХУНОК НЕСУЧОЇ ЗДАТНОСТІ ПЕТ-ФІБРОБЕТОННИХ ЗГИНАЛЬНИХ ЕЛЕМЕНТІВ ЗА ДЕФОРМАЦІЙНИМ МЕТОДОМ	168
<i>Бурчення С., Фамуляк Ю.</i> ДОСЛІДЖЕННЯ НЕСУЧОЇ ЗДАТНОСТІ ТА ДЕФОРМАТИВНОСТІ КОМПЛЕКСНИХ ЛЕГКОБЕТОННИХ ЗГИНАНИХ ЕЛЕМЕНТІВ, ПОСИЛЕНИХ КОМПОЗИТНОЮ АРМАТУРОЮ	172
<i>Гнатюк О., Лапчук М.</i> НЕСУЧА ЗДАТНІСТЬ БУРОНАБИВНИХ ЗАЛІЗОБЕТОННИХ МІКРОПАЛЬ РІЗНОЇ ДОВЖИНИ НА ДІЮ ГОРИЗОНТАЛЬНОГО НАВАНТАЖЕННЯ	175
<i>Шпак Л., Говда О.</i> ПИТАННЯ ОПТИМІЗАЦІЇ ПОБУДОВИ ПОЧАТКОВИХ НАБЛИЖЕНЬ РОЗВ'ЯЗКУ ЗАДАЧ ТЕРМОПРУЖНОСТІ В ОБЛАСТЯХ ОБОЛОНКОВОГО ТИПУ	178
<i>Гнатюк О., Косарчин В., Фабрика Ю.</i> РОЗРАХУНОК НЕСУЧОЇ ЛІНІЙЧАТОЇ КОНСТРУКЦІЇ ДЛЯ МАЛИХ АРХІТЕКТУРНИХ ФОРМ У ВИГЛЯДІ ГІПЕРБОЛІЧНОГО ПАРАБОЛОЇДА	181
<i>Волошенко О., Волошенко В.</i> РОЛЬ ПАРКОВИХ СПОРУД ТА МАЛИХ АРХІТЕКТУРНИХ ФОРМ У САДОВО-ПАРКОВОМУ МИСТЕЦТВІ	185
<i>Фамуляк Ю., Демчина Б., Собчак-Пястка Ю.</i> ВИКОРИСТАННЯ АРМОВАНИХ ПІНОБЕТОНІВ У ДОРОЖНЬОМУ БУДІВНИЦТВІ	188
ГУМАНІТАРНІ ДОСЛІДЖЕННЯ В АГРАРНІЙ СФЕРІ: ФІЛОСОФСЬКИЙ, ІСТОРИЧНИЙ ТА МОВОЗНАВЧИЙ АСПЕКТИ	192
<i>Куза А., Дерпак О., Юрчук О., Баран І., Качмар О.</i> ІННОВАЦІЙНІ МЕТОДИ НАВЧАННЯ УКРАЇНОЗНАВЧИХ ДИСЦИПЛІН У ЛЬВІВСЬКОМУ НАЦІОНАЛЬНОМУ АГРАРНОМУ УНІВЕРСИТЕТІ	192
<i>Лазарева М.</i> РОЗУМНІ МІСТА МАЙБУТНЬОГО: ОСОБЛИВОСТІ ТА ПЕРСПЕКТИВИ	197
<i>Юрчук О.</i> АДОЛЬФ БОХЕНСЬКИЙ: УКРАЇНСЬКА ДЕРЖАВНІСТЬ І ПРОБЛЕМА ПОЛЬСЬКО-УКРАЇНСЬКОЇ ФЕДЕРАЦІЇ	200
<i>Дерпак О., Сидій Є.</i> ПРЕДСТАВЛЕННЯ ТЕРМІНІВ ТА НОМЕНКЛА- ТУРНИХ НАЗВ З АРХІТЕКТУРИ В «УНІВЕРСАЛЬНОМУ СЛОВНИКУ- ЕНЦИКЛОПЕДІЇ»	203
<i>Мисак Н.</i> ОСОБЛИВОСТІ ПРАКТИЧНОЇ ПІДГОТОВКИ СТУДЕНТІВ В АКАДЕМІЇ РІЛЬНИЧІЙ У ДУБЛЯНАХ НА ПОЧАТКУ ХХ СТ.	206
<i>Копитко А., Наконечний Р.</i> ФІЛОСОФСЬКІ ТА ЕТИЧНІ ВИМІРИ ЕКОКУЛЬТУРИ	209
<i>Дмитроца О., Біла Н.</i> ВИВЧЕННЯ ЕКОЛОГІЧНИХ ДИСЦИПЛІН У СТРУКТУРІ АГРАРНИХ СПЕЦІАЛЬНОСТЕЙ	212

Наукове видання

**ТЕОРІЯ І ПРАКТИКА РОЗВИТКУ
АГРОПРОМИСЛОВОГО КОМПЛЕКСУ
ТА СІЛЬСЬКИХ ТЕРИТОРІЙ:
матеріали XIX Міжнародного
науково-практичного форуму, 19 – 21 вересня 2018 року**

Редактор Д. Б. Дончак
Коректор Н. В. Скосарьова
Технічний редактор М. І. Сілецька

Видавець:
ТзОВ «Ліга-Прес»
79017, м. Львів, вул. К. Левицького, 47/10
Свідоцтво про реєстрацію ДК № 200
від 27.09.2000 р.

Підписано до друку 03.09.2018. Формат 70×100/16.
Папір офс. Гарнітура «Таймс». Друк на різнографі. Обл.-вид. арк. 11,57.
Ум. друк. арк. 13,53. Наклад 500. Зам. 425.

Віддруковано ПП «Арал»
м. Львів, вул. О. Степанівни, 49
Свідоцтво про державну реєстрацію суб'єкта підприємницької діяльності
№ 13135 від 09.02.1998 р.