

МІНІСТЕРСТВО ОСВІТИ І НАУКИ УКРАЇНИ
ЛЬВІВСЬКИЙ НАЦІОНАЛЬНИЙ УНІВЕРСИТЕТ
ПРИРОДОКОРИСТУВАННЯ
ФАКУЛЬТЕТ МЕХАНІКИ, ЕНЕРГЕТИКИ ТА ІНФОРМАЦІЙНИХ
ТЕХНОЛОГІЙ
КАФЕДРА АГРОІНЖЕНЕРІЇ ТА ТЕХНІЧНОГО
СЕРВІСУ ІМ. ПРОФ. О. СЕМКОВИЧА

ДИПЛОМНИЙ ПРОЄКТ
першого (бакалаврського) рівня вищої освіти

на тему: **“Підвищення ефективності вирощування кормових буряків з використанням модернізованого комбінованого агрегату КА-5,4”**

Виконав: студент IV курсу групи Аін-41

Спеціальності 208 „Агорінженерія”
(шифр і назва)

Гринь Святослав Олегович
(Прізвище та ініціали)

Керівник: Гошко З.О.
(Прізвище та ініціали)

Дубляни 2023

МІНІСТЕРСТВО ОСВІТИ І НАУКИ УКРАЇНИ
ЛЬВІВСЬКИЙ НАЦІОНАЛЬНИЙ УНІВЕРСИТЕТ
ПРИРОДОКОРИСТУВАННЯ
ФАКУЛЬТЕТ МЕХАНІКИ, ЕНЕРГЕТИКИ ТА ІНФОРМАЦІЙНИХ
ТЕХНОЛОГІЙ
КАФЕДРА АГРОІНЖЕНЕРІЇ ТА ТЕХНІЧНОГО
СЕРВІСУ ІМ. ПРОФ. О. СЕМКОВИЧА

«ЗАТВЕРДЖУЮ»
Зав. кафедри _____
(підпис)
к.т.н., доцент Шарибура А.О.

“ ” _____ 2023 р.

ЗАВДАННЯ

на дипломний проєкт студенту
Гринь Святославу Олеговичу

1. Тема проєкту: “ **Підвищення ефективності вирощування кормових буряків з використанням модернізованого комбінованого агрегату КА-5,4**”

Керівник проєкту: Гошко Зіновій Орестович, к.т.н., доцент
Затверджена наказом по університету від 30.12.2023 року № 453/кс.

2. Строк здачі студентом закінченого проєкту 15.06.2023 року

3. Вихідні дані: інструкції з технічної експлуатації та технічного обслуговування тракторів, нормативи з догляду за кормовими буряками; патентний пошук та літературні джерела, які стосуються удосконалення комбінованого агрегату КА-5,4; визначення економічної ефективності використання технічних засобів.

4. Перелік питань, які необхідно розробити:

1. Характеристика об'єкта проєктування.

2. Технологічний розділ.

3. Конструкторський розділ.

4. Охорона праці.

5. Економічне обґрунтування проєктного рішення

Висновки і пропозиції;

Список літературних джерел.

5. Перелік ілюстраційного матеріалу

1. Операційна карта - 1-ий аркуш.

2. Загальний вигляд машини - 2-ий аркуш.

3. Загальний вигляд доробленого агрегату - 3-ий аркуш.

4. Робочі креслення деталей – 4-й арк.

5. Робочі креслення деталей – 5 -ий арк.
 6. Результати розрахунку економічного ефекту – 6-ий арк.

6. Консультанти розділів проєкту

Розділ	Прізвище, ініціали та посада Консультанта	Підпис, дата		Відмітка про виконання
		завдання видав	завдання прийняв	
1,2,3,5,6	Гошко З.О. к.т.н., доц. кафедри агроінженерії та технічного сервісу ім. проф. О. Семковича			
4	Тимочко В.О., к.т.н., доцент кафедри УПБВ			

7. Дата видачі завдання: 30.12.2022 р.

КАЛЕНДАРНИЙ ПЛАН

Пор. №	Назва етапів дипломної роботи	Строк виконання етапів роботи	Відмітка про виконання
1.	<i>Написання розділу: «Характеристика об'єкту проєктування»</i>	<i>02.01.23-02.02.23</i>	
2.	<i>Виконання другого розділу: «Технологічний розділ»</i>	<i>03.02.20-03.03.23</i>	
3.	<i>Виконання третього розділу: «Конструкторський розділ»</i>	<i>04.03.20-03.04.20</i>	
4.	<i>Написання розділу: «Охорона праці та захист населення»</i>	<i>04.04.23-03.05.23</i>	
5.	<i>Виконання розділу: «Розрахунок економічного ефекту»</i>	<i>04.05.23-01.06.23</i>	
6.	<i>Завершення оформлення розрахунково-пояснювальної записки. Завершення роботи в цілому</i>	<i>01.06.23-15.06.23</i>	

Студент _____ Святослав Гринь
 (підпис)

Керівник проєкту _____ Зіновій Гошко
 (підпис)

Гринь С. О. “ Підвищення ефективності вирощування кормових буряків з використанням модернізованого комбінованого агрегату КА-5,4”

Дипломний прєкт. Дубляни: Львівський національний університет природокористування, 2023.

60 стор. текс. част., 12 рис., 8 табл., 6 арк. ілюстр. матер., 25 бібліогр. джерел.

Запропоновано технологію вирощування кормових буряків, обґрунтовано комплекс машин для забезпечення механізації операцій технологічного процесу та обґрунтовані умови їх використання.

Проведено аналіз машин, що використовуються для збирання кормових буряків. Запропоноване вдосконалення модернізованого комбінованого агрегату КА-5,4 з метою підвищення якості продукції.

Проаналізовано стан та розроблено заходи з охорони праці, захисту цивільного населення та довкілля при виконанні механізованих операцій у господарстві.

Виконано розрахунок економічної ефективності запровадження технології та комплексу машин.

Зміст

Вступ	6
1. Аналіз конструкції об'єкта проектування	7
1.1 Технологічні особливості виробництва кормових буряків	7
1.2 Запропонована технологія виробництва кормових буряків	9
1.3 Планова врожайність	11
2. Технологічний розділ	14
2.1 Організація робіт із застосуванням запропонованої машин	14
2.2 Розрахунок комплексу машин для виробництва коренеплодів	20
2.3 Загальні відомості про технологічну операцію, та машини, що її забезпечують	22
2.4 Обґрунтування конструктивного вдосконалення	23
3 конструкторський розділ	25
3.1. Призначення запропонованого агрегату	25
3.2. Розрахунки надійності конструкції	27
3.3 Підготовка комбінованого агрегату КА-5,4 до роботи	32
4. Охорона праці	34
4.1 Аналіз стану охорони праці	34
4.2 Техніка безпеки при експлуатації комбінованого агрегата	37
4.3 Пожежна безпека	37
4.4 Забезпечення безпеки обладнання і машин	39
4.5 Аварійні ситуації, їх перелік, умови попередження та дії при ліквідації однієї з них	40
5 Розрахунок економічної ефективності	44
5.1 Визначення економічної ефективності	45
5.2 Вихідні дані	46
Висновки і пропозиції	56
Список літературних джерел	67

ВСТУП

Одне з головних завдань сільського господарства України полягає у збільшенні виробництва продукції, підвищенні її асортименту та якості і зниженні собівартості.

Буряківництво – одна з найбільш важливих галузей сільського господарства. В Україні здійснюється широка програма заходів, з інтенсифікації галузі буряківництва на основі хімізації, та комплексної механізації процесів.

Вирішення проблеми населення в продуктах харчування і промисловості в сировині, можливе при впровадженні у виробництво нових машин, сучасних технологій виробництва продукції аграрного сектору, що мінімізують інтенсивність навантажень на ґрунт, а також сприяють екологічній безпеці виробленої продукції.

Асортимент техніки, що випускається сучасною промисловістю постійно розширяється, якість її роботи покращується, а надійність зростає. Для забезпечення галузі виробництва кормових буряків, існує цілий ряд технологій і для їх забезпечення є свої комплекси машин, зокрема і для догляду за посівами. Ці машини дозволяють за один технологічний прохід виконувати кілька операцій, зокрема знищувати бур'яни, розпушувати ґрунт, забезпечують прикореневе підживлення коренеплодів. А отже використання таких машин дозволяє скоротити терміни догляду за посівами, зменшити навантаження на ґрунт, зекономити енергоресурси та зменшити затрати праці.

Тому правильність вибору машини для виконання певної агротехнічної операції, підготовки її до роботи, вміння налаштувати і відрегулювати відповідно до агровимог, вибрати оптимальний режим роботи дозволить краще експлуатувати техніку, а отже отримати високу врожайність буряків.

1. АНАЛІЗ КОНСТРУКЦІЇ ОБ'ЄКТА ПРОЄКТУВАННЯ

1.1. Технологічні особливості виробництва кормових буряків

Посіви кормових буряків вимагають мінімальної засміченості посівів бур'янами, високий запас вологи і поживних речовин. В районах достатнього зволоження, зорема і Західній Україні, високі і стійкі врожаї кормовий буряк дає після такого попередника, як озима пшениця, посіяна по пласту багаторічних, однорічних трав, кукурудзи на зелений корм. Порівняно з іншими культурами, буряк вимагає більшої кількості поживних речовин. При врожаї коренеплодів 600 ц/га, вони виносять з ґрунту біля 120 кг азоту, 45 – 55 кг фосфору і 150 – 170 кг калію. У зв'язку з цим, для отримання високих врожаїв, внесенню добрив відноситься важлива роль. Правильне поєднання швидкодіючих мінеральних, рідких комплексних добрив з органічними підвищує рівень поживних речовин у ґрунті. Встановлено, що тонна гною внесення під кормовий буряк у дозі 20 – 30 т/га дає добавку врожаю 1,6 – 2,5 ц/га.

Мінеральні добрива вносять у такі терміни: під оранку (Р, К), передпосівну культивуацію (N), у рядки (Р) і 1 – 2 підживлення. Загальна доза мінеральних добрив становить: N – 120 – 140; Р – 160; К – 140 – 150 кг·д.р./га.

Велике значення має рівномірний розподіл мінеральних добрив по площі.

Під час вирощування кормових буряків застосовують наступні агротехнічні прийоми: зібравши попередник ґрунт обробляють дисковими боронами або луцильниками БДТ-7, ЛДГ-10; за 10 – 15 днів до оранки, на полях, засмічених бур'янами вносять гербіцид ТХАН у дозі 30 – 40 кг/га діючих речовин і 300 – 400 л/га робочого розчину. Вносять гній у кількості 20 – 30 т/га, мінеральні добрива – (Р, К), (2 ц/га). Розкидання мінеральних добрив проводять машинами МВУ-8. Після чого ґрунт виорюють плугами з передплужником на глибину 30 – 35 см.

Навесні, при дозріванні ґрунту, проводять розпушування для закриття вологи і вирівнювання поверхні.

Передпосівний обробіток ґрунту і сівба кормових буряків - це єдиний технологічний процес. Глибина передпосівного обробітку повинна бути

однаковою за шириною захвату агрегату, а допустиме відхилення не повинно перевищувати ± 1 см. Високоякісний передпосівний обробіток – гарантія рівномірного загортання насіння, отримання дружних сходів.

Сівба кормових буряків є одним з найвідповідальніших прийомів технологічного процесу. Строки сівби мають бути оптимальними, щоб створити сприятливі умови для повни дружних сходів. Це умови, коли ґрунт на глибині 5 – 10 см прогрівається до 5 – 6°C і добре розпушується. Для сівби використовують районовані сорти і гібриди. Глибина загортання встановлюється в залежності від фракції насіння, вологості і типу ґрунту (на важких ґрунтах – мілкіше 4- см, на легких глибше 5-6 см). Сівбу проводять сівалками ССТ-12В.

Догляд посівів полягає в до сходовому боронуванні, метою якого є знищення паростків бур'янів, руйнування кірки і розпушування ґрунту.

Після повної появи сходів у фазі вилочки, проводять формування густоти рослин (прорідження або пікування сходів). Формування густоти необхідно закінчити не пізніше фази четвертої пари листочків з отриманням 8 – 10 рослин на 1 м погонного рядка.

По завершенні формування густоти буряків, ґрунт у міжряддях посівів розпушують, з одночасним підживленням і знищенням бур'янів. З цією метою застосовують культиватори УСМК-5,4В. Кількість розпушувань і підживлень, і їх глибина залежать від твердості і вологості ґрунту, вмісту поживних речовин.

За 2 – 3 тижні до початку збирання коренеплодів, здійснюють передзбиральне розпушування міжрядь на глибину 10 – 16 см. Збирання буряків починають із зрізання гички і викопування коренеплодів на поворотних смугах. Для збирання, використовують класичний комплекс машин – гичкозбиральна машина ГВР-6, коренезбиральна машина КС-6.

В залежності від погодних умов, наявності транспортних засобів збирання коренеплодів проводять одним із способів: потоковим (комбайновим), потоково-перевалочним і перевалочним.

1.2. Запропонована технологія виробництва кормових буряків

За останній період технологію вирощування кормових буряків істотно вдосконалено, поліпшено конструкцію машин та їх робочі органи. Застосування прогресивної технології дає значне скорочення затрат ручної праці на догляді а в подальшому і при збиранні коренеплодів, завдяки якісному проведенню догляду за посівами у стислі строки, а також використанню високоякісного дражованого насіння.

Запропонована технологія вирощування включає:

- покращений основний обробіток ґрунту на зяб, що складається дворазового луцення стерні, глибокої оранки на зяб з попереднім внесенням органічних і мінеральних добрив, та передпосівного обробітку ґрунту, який забезпечує нагромадження і зберігання вологи в ґрунті і сприяє знищенню бур'янів;
- використання пунктирного способу сівби висіву малими нормами насіння, який забезпечує розріджене розміщення сходів і створює насадження рослин бажаної густоти з мінімальними затратами праці;
- заходи з боротьби з хворобами та шкідниками;
- суцільне розпушування ґрунту на посівах боронами або культиваторами з ротаційними робочими органами до і після сходів, що забезпечує зниження проростання бур'янів, сприяє руйнуванню ґрунтової кірки, забезпечує сприятливі умови для дружніх сходів, зменшує пошкодження їх коренеїдом;
- міжрядні розпушування ґрунту на посівах кормових буряків культиваторами-рослинопідживлювачами з одночасним внесенням добрив;
- механізоване збирання врожаю потоковим і потоково-перевалочним способом без ручного доочищення коренів, залежно від місцевих умов господарства і для кожного бурякового поля.

В комплексі агротехнічних заходів, спрямованих на отримання високих і сталих врожаїв кормових буряків, особливе значення має розташування їх у

сівозміні. Вибір попередника під кормові буряки визначається рівнем родючості ґрунту і нормою внесення добрив, як під попередник, так і під основну культуру. Враховується також рельєф місцевості, кількість опадів, вологість ґрунту та біологічні особливості сорту.

Основний обробіток ґрунту включає перше дискове (в 1 – 2 сліди) і друге лемішне луцнення стерні з одночасним боронуванням, глибоку зяблеву оранку 30-37 см з попереднім внесенням органічних і мінеральних добрив. Після стерньових попередників під кормові буряки луцять поле одночасно, або ж слідом за збиранням зернових, використовуючи луцильники ЛДГ-10, ППЛ-10-25.

Обов'язковими агротехнічними вимогами для вирощування кормових буряків є оранка на зяб, яку проводять на глибину орного шару 28 – 35 см. У більшості випадків застосовують плуги лемісні ПЛП-6-35, ПЛН-5-35 або ярусні ПНЯ-4-40 в агрегаті з тракторами Т-150К. Для покращання вирівнювання поверхні зораного поля в комплексі з плугами використовують борони БЗСС-1,0, БЗТС-1,0.

Ранньовесняне розпушування ґрунту здійснюють агрегатом, що складається з зчіпки С-21 і зубових борін БЗТС-1,0. В залежності від типу і ущільнення верхнього шару ґрунту поле боронують у два сліди. Після розпушування ґрунту зубовими боронами, його обробляють агрегатом із шлейф-борін з таким розрахунком, щоб грудки ґрунту, що утворилися під час проходження зубових борін, не встигли засохнути і добре кришилися. Після проходження агрегату з шлейф-боронами величина грудок не повинна перевищувати 20 мм.

Передпосівну культивування здійснюють поперек або під кутом до напрямку сівби культиватором УСМК-5,4В на глибину 1,5 – 2 см з подовженими гряділями, щоб досягнути максимального вирівнювання поверхні поля.

Сівбу здійснюють сівалкою ССТ-12В в агрегаті з трактором МТЗ-80 з одночасним внесенням у зону рядка мінеральні добрива. Сівба кормових буряків повинна бути прямолінійною, з сталою шириною міжрядь, з рівномірним загортанням насіння за глибиною у вологому шарі ґрунту. Від якості сівби залежать польова схожість насіння та своєчасне виконання наступних

технологічних операцій, суцільного розпушування ґрунту до і після появи сходів буряків. Суцільне до сходове розпушування посівів проводять легкими боронами ЗБП-0,6 на глибину 1,5 – 2 см в агрегаті з трактором МТЗ-80 (Т-70С), що забезпечує знищення паростків бур'янів.

Перше міжрядне розпушування ґрунту проводять культиваторами УСМК-5,4В на глибину 2 – 3 см. Захисні зони з обох боків рядка не більше 5 см. Однією з важливих операцій є суцільне розпушування ґрунту. Сходи боронують на глибину 1,5 – 2 см поперек напрямку сівби.

Друге розпушування посівів у міжряддях проводять після суцільного розпушування. На посівах кормових буряків застосовують гербіциди, що діють на бур'яни, проникаючи в тканину рослин через кореневу систему – це дихраль-сечовина і три хлорацетат натрію. Вносять їх в дозах 3,5 – 4 кг/га діючої речовини.

Важливим елементом запропонованої технології виробництва кормових буряків є механізоване збирання врожаю двох стадійним способом. Для збирання гички використовують гичкозбиральну машину ГВР-6В, яка агрегатується з тракторами МТЗ-82, ЮМЗ-6Л. Зібрану гичку завантажують у причіп 2ПТС-4 моделі 887А, який рухається поряд з агрегатом на тязі колісного трактора МТЗ-80 і вивозять на край поля в кагат. Наступною операцією є збирання коренів коренезбиральною машиною КСБ-6. Збирати буряки необхідно потоковим і потоково-перевалочним способом без ручного доочищення коренеплодів.

1.3. Планова врожайність

Прогнозування врожайності кормових буряків основане на їх залежності від температурних умов, вологозабезпеченості посівів, маси коренеплодів на період складання прогнозів. Суму середньодобових температур складають за період від посіву до 1.08 (Σ), вологозабезпеченість – запасами доступної вологи в мертвому шарі ґрунту під кормовим буряком для достатнього зволоження, у посушливі роки відношенням фактичного сумарного випаровуваннями з поля кормового буряка до сумарного випаровування для оптимальних умов. Сумарне

випаровування розраховуємо за дефіцитом вологи з врахуванням коефіцієнтів (К біологічної кривої водоспоживання).

В залежності від строків появи сходів кормового буряка можливі зміщення декад і коефіцієнтів. Під час цього проводять коректування з таким розрахунком, щоб коефіцієнт 0,49 попадав на декаду початку росту коренеплоду (він наступає при сумі ефективних температур 5°C - 500°C).

Густоту насаджень визначають на 20.08, зміни її за період з 01.07 (P1) по 20.08 (P2) визначають за рівнянням $P2=0,86P1+6$. Сподівану середню врожайність кормового буряка для зони достатнього зволоження розраховують за формулою:

$$Y=0,07\sum t^0+1,86m+4,43P+0,07W-384,29, \quad (1.1)$$

де Y – врожайність кормового буряка, ц/га;

$\sum t^0$ – сума середньодобових температур за період від декади, коли було засіяно 50% площі;

m – середня маса коренеплоду на 1 серпня, г;

P – середня густина посіву на 1 серпня, тис. рослин/га;

W – середні запаси продуктивної вологи в мертвому шарі ґрунту під кормовим буряком за період від посіву до 1 серпня, мм.

У посушливі роки при недостатньому зволоженні врожайність розраховують за формулою:

$$Y=1,57Y_1+0,90V-0,09\sum t^0+2,19V_1-16,50, \quad (1.2)$$

де Y_1 – біологічний врожай на 1.08 (маса коренеплодів на 1.08 помножена на густоту посіву на 1.09);

V – середня вологозабезпеченість корм. буряка за період вегетації, %;

V_1 – середня вологозабезпеченість за період від посіву до початку росту кормового буряка, %.

При умові, що середня температура декади 3 і 4 підряд 20 - 26°C , розраховану врожайність зменшуємо на 10-20%, 5-6 декад – на 30-35%, а при температурі цього періоду 26 - 27°C – на 40% і більше.

Відповідно врожайність за формулою Н.І. Ничипоровича розраховуємо:

$$Y = \frac{\sum \Phi AP \cdot n}{3,75 \cdot 10^5 (100 - W)m} \quad (1.3)$$

де $\sum \Phi AP$ – приймають від 2,8 до $3,5 \cdot 10^9$ ккал/га, сума фотосинтетичної активної радіації, або прихід енергії, який може бути засвоєний рослиною за вегетацію;

Y – врожайність коренеплодів;

n – коефіцієнт засвоєння ФАР (від 1,5 до 4%); $3,75 \cdot 10^5$ – калорійність 1ц сухої речовини врожаю, ккал;

W – відсоток води в коренеплодах (74-78);

m – (від 1,5 до 2,0) одиниця плюс співвідношення маси гички до маси коренеплоду.

Врожайність кормових буряків можна розрахувати за формулою:

$$Y = 5,8n + 313,5K - 350,3, \quad (1.4)$$

де $5,8 n$ - середньодобовий приріст врожаю кормових буряків у центнерах на гектар (від 4,2 до 5,8); $313,5 - 350,3$ – коефіцієнти; K - гідротермічний коефіцієнт за Ю.І. Чирковим. Останній розраховують за сумою опадів (W_1) і запасів доступної вологи у ґрунті (W_2), розділеної на 0.18 суми температур за вегетацію ($\sum t$). Для Вінницької області ці показники рівні: $n=150$; $W_1 = 340$; $W_2 = 180$; $\sum t = 2720^\circ\text{C}$.

Звідси $K = (160 + 340) : 0,18 \cdot 2720 = 1,06$.

$$Y = 5,8 \cdot 150 + (313,5 \cdot 1,06) - 350,3 = 833,2 \text{ ц/га.}$$

Розрахунок ресурсної врожайності проводимо за нормативною окупністю врожаю кормових буряків виражених у центнерах з гектара одного балу родючості ґрунту (2,0 – 4,5), тони гною (1,0 – 2,5), мінеральних добрив НРК внесених в оптимальні строки (20 -80). Нормативи встановлюємо на основі результатів дослідів і узагальнень багаторічних спостережень агрономічною лабораторією. Отже, при бонітеті ґрунту 80, внесенні 40 тон гною і 5 ц/га азоту, фосфору і калію ресурсна врожайність коренеплодів при оптимальній окупності буде становити:

$$80 \cdot 3,5 + 40 \cdot 2,5 + 5 \cdot 60 = 825 \text{ ц/га.}$$

Приймаємо розрахункову врожайність 800 ц/га.

2. ТЕХНОЛОГІЧНИЙ РОЗДІЛ

2.1. Організація робіт із застосуванням запропонованої машини

Згідно з агротехнічними вимогами по догляду за коренеплодами, до міжрядного обробітку кормових буряків та умов роботи у загінці (трактор МТЗ-82+КА-5,4), приймаємо швидкість роботи агрегату 9...10 км/год. Вибравши клас трактора і швидкість на якій він працює з агрегатом, приймаємо тягове зусилля і швидкість на III і IV передачах [5].

$$\begin{aligned} P_{пзак}^{III} &= 14,0 \text{ кН}, & V_T^{III} &= 7,24 \text{ км/год}; \\ P_{пзак}^{IV} &= 14,0 \text{ кН}, & V_T^{IV} &= 8,9 \text{ км/год}. \end{aligned}$$

Розраховуємо швидкість руху агрегату на вказаних передачах за формулою:

$$V_p = V_T \left(1 - \frac{\delta}{100}\right), \quad (2.1)$$

де V_T – швидкість трактора, км/год;

δ – стіпень буксування коліс, $\delta=10$ %.

$$\begin{aligned} V_p^{III} &= 7,24 \left(1 - \frac{12}{100}\right) = 6,4 \text{ км/год}; \\ V_p^{IV} &= 8,9 \left(1 - \frac{12}{100}\right) = 7,8 \text{ км/год}. \end{aligned}$$

Розраховуємо питомий опір з вибраній передачі і швидкості

$$K_v = K_0 [1 + \pi (V_p - V_0)] \quad (2.2)$$

де K_0 – питомий опір з вибраній передачі і швидкості 1,5 км / год;

π – коефіцієнт опору, $\pi=0,05$;

V_0 – швидкість, 5 км / год.

$$\begin{aligned} K_{v1}^{III} &= 1,5 [1 + 0,04 (6,4 - 5)] = 1,6 \text{ кН / м}; \\ K_{v1}^{IV} &= 1,5 [1 + 0,04 (7,8 - 5)] = 1,7 \text{ кН / м}. \end{aligned}$$

$$K_{V2}^{III} = 0,9[1 + 0,04(6,4 - 5)] = 0,95 \text{ кН / м};$$

$$K_{V2}^{IV} = 0,9[1 + 0,04(7,8 - 5)] = 1 \text{ кН / м}.$$

Додатковий опір, який виникає під час руху агрегату в гору, визначаємо за формулою:

$$R_i = \frac{G_M}{B_K} i, \quad (2.3)$$

де G_M – маса агрегату, $G_M = 11 \text{ кН}$;

B_K – технологічна ширина захвату машини, $B_K = 5,4 \text{ м}$;

i – величина ухилу, $i = 0,03$.

$$R_i = \frac{11}{5,4} \cdot 0,03 = 0,059 \text{ кН / м}.$$

Визначаємо робочу ширину захвату агрегату на III і IV передачах:

$$B_{max} = \frac{P_{зак}}{K_V + R_i}; \quad (2.4)$$

де $P_{зак}$ – гакове зусилля енергетичного засобу, кН

$$B_{max}^{III} = \frac{14}{1,6 + 0,059} = 8,44 \text{ м};$$

$$B_{max}^{IV} = \frac{14}{1,7 + 0,059} = 7,96 \text{ м}.$$

Розраховуємо кількість культиваторів в агрегаті:

$$n_K = \frac{B_{max}}{B_K}, \quad (2.5)$$

$$n_K^{III} = \frac{8,44}{5,4} = 1,51, \text{ - приймаємо 1 культиватор,}$$

$$n_K^{IV} = \frac{7,96}{5,4} = 1,42. \text{ - приймаємо 1 культиватор.}$$

Розраховуємо тяговий опір агрегату на гаку:

$$R_{агр} = (K_{V1} + R_i) B_K n_K + K_{V2} B_g n_g, \quad (2.6)$$

де B_g – ширина захвату плоскоріза з прополюючим диском, м;
 n_g – кількість плоскорізів з прополювальним диском в агрегаті

$$R_{\dot{a}\dot{a}\dot{d}}^{III} = (1,6 + 0,059) \cdot 5,4 \cdot 1 + 0,95 \cdot 0,45 \cdot 8 = 12,7 \text{ \acute{e}I} ,$$

$$R_{\dot{a}\dot{a}\dot{d}}^{IV} = (1,7 + 0,059) \cdot 5,4 \cdot 1 + 1 \cdot 0,45 \cdot 8 = 13,5 \text{ \acute{e}I} .$$

Розраховуємо коефіцієнт використання зусилля на гаку трактора:

$$\eta_{T3} = \frac{R_{agr}}{P_{gак}} \quad (2.7)$$

$$\eta_{T3}^{III} = \frac{12,7}{14} = 0,91;$$

$$\eta_{T3}^{IV} = \frac{13,5}{14} = 0,96.$$

Отже, аналізуючи результати найдоцільніше використовувати агрегат, у складі трактора МТЗ-82 і комбінованого агрегату КА-5,4, на IV передачі, з швидкістю 8,9 км/год.

Визначаємо коефіцієнт використання потужності на гаку трактора:

$$\eta = \frac{N_{ГAK}}{N_E} , \quad (2.8)$$

де $N_{гак}$, N_e – відповідно, гакова і потужність двигуна, кВт.

$$N_{гак} = R_{agr} \cdot V_p , \quad (2.9)$$

$$N_{гак} = 13,5 \cdot 2,17 = 29,3 \text{ кН.}$$

Отже,

$$\eta = \frac{29,3}{58,8} = 0,5$$

Укомплектувавши машинно–тракторний агрегат, здійснюємо його підготовку до роботи.

Професійна підготовка та наладка агрегату до виконання роботи має велике практичне значення у своєчасному забезпеченні виконання технологічних операцій за рахунок надійності та безвідмовності.

Розставляють передні і задні колеса трактора у відповідності до ширини міжрядного обробітку поля. Регулюють довжину розкосів, для цього перевіряють

відстань між центрами верхніх і нижніх шарнірів і за необхідності встановлюють стягуючими гайками на задану глибину.

Встановлюють культиватор на регульовальному майданчику і підставляють нижче його робочих органів дошку товщиною 4,9 см, шириною 25 см. Середня лінія дошки повинна бути встановлена точно навпроти середини культиватора. Згідно розмітці на дошці розміщують секції гряділя, переміщуючи їх по рамі вправо і вліво згідно заданої ширини.

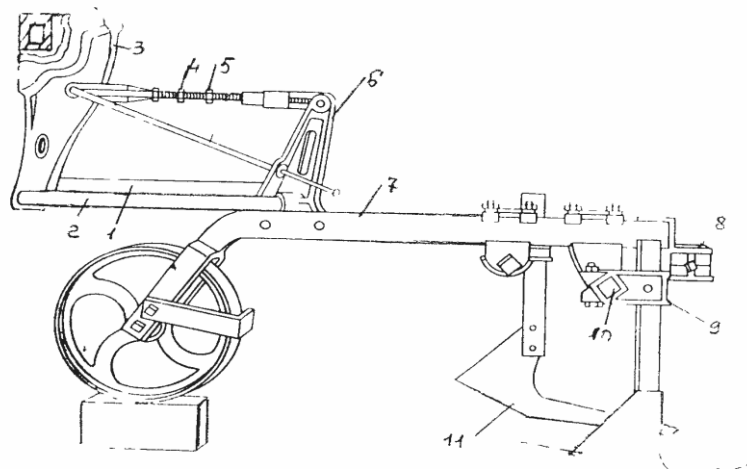


Рисунок 2.1 - Схема встановлення секції робочих органів культиватора КА-5,4 на задану глибину обробітку: 1 – планка ланки; 2 – нижня ланка; 3 – передній кронштейн; 4 – верхня ланка (стяжка); 5 – транспортна тяга; 6 – задній кронштейн; 7 – гряділь; 8 – задній тримач; 9 – боковий тримач; 10 – стержень тримача; 11 – робочі органи.

Кріплять пристосування до бруса культиватора болтами і накладками, а також вертикальними кронштейнами. До нижніх провусин кронштейнів приєднують шпильками поздовжні балки до балок – передню і задню повздовжні розтяжки. До повздовжніх балок кріплять натяжувачі. Розвертають регульовальною планкою борони за напрямком руху на кут 7° . При підвішуванні пристрою на культиватор розтяжки кріплять по краях культиватора.

Розставляють робочі органи по довжині гряділя так, щоб між крилами проплювальних лап був вільний прохід з таким розрахунком, щоб відстань була не менше 3 см до землі. Долотоподібні лапи встановлюють, таким чином щоб відстань між ними була номінальна [5].

Задану глибину обробітку ґрунту встановлюють наступним чином.

Під опорні колеса бруса і копіювальні колеса секції встановлюють підставки товщиною, що відповідає глибині обробітку зменшеному на глибину заглиблення колеса на 2 см. Обертаючи гвинт вирівнюють положення бруса в вертикальній площині так, щоб висота лівого і правого кінців бруса над площадкою були однакові. Далі обертанням гвинта центральної тяги вирівнюють брус так, щоб стійка була підвішена. Положення гвинта фіксується контргайкою. Робочі органи на задану глибину встановлюються на кожній секції по черзі.

Змінюючи довжину верхньої лапки гряділь кожної секції встановлюється горизонтально, обертанням з'єднувального гвинта. Стягуючи гайки верхніх з'єднувальних лапок трактора, після регулювання положень гряділів, закріплюють контргайками і в подальшому змінюють кут входження лап у ґрунт лише поворотом бруса.

Правильність встановлення робочих органів остаточно регулюють в польових умовах, а саме: глибину ходу і розстановку робочих органів після перших проходів агрегату [7].

Після підготовки машинно–тракторного агрегату до роботи проводимо підготовку заїмки до роботи.

Ефективність застосування комбінованого агрегату і якість проведення технологічних операцій залежить від підготовки поля, і вибору способу руху по ньому.

Оглядають поле, усувають можливі перешкоди, перевіряють рівномірність ширини міжрядь і прямолінійність рядків.

Перед заїздом піднімають культиватор у верхнє положення і проводять пробний заїзд культиватора, проїхавши 50-100 м, щоб остаточно відрегулювати культиватор до ширини міжрядь.

На полі визначають з якої сторони буде здійснюватись перший прохід комбінованого агрегату і напрям його руху, щоб з нього почати обробіток у тому ж напрямку. Після цього поле розбивають на заїмки.

При човниковому способі руху в кінці гону необхідно залишати полоси для холостих розворотів.

Визначаємо ширину розворотної полоси:

$$E=3r_{\min}, \quad (2.10)$$

де E – розворотна полоса, м;

r_{\min} - необхідний радіус розвороту, м.

Радіус розвороту розраховуємо з формули:

$$r_{\min}=1,7B, \quad (2.11)$$

де B – технічна ширина встановлення робочих органів агрегату, м:

$$r_{\min}=1,7 \cdot 5,6=9,52 \text{ м.}$$

Отже,

$$E=3 \cdot 9,52=28,56 \text{ м.}$$

Розраховуємо ширину гону:

$$C = \frac{10^4 \cdot 2W_{3M}}{L_p}, \quad (2.12)$$

де L_p – технічна довжина гону, м, що розраховуємо з формули:

$$L_p=L - 2E, \quad (2.13)$$

де L – довжина гону, м.

$$L_p=1000 - 2 \cdot 28,56=943 \text{ м.}$$

Отже,

$$C = \frac{10^4 \cdot 2 \cdot 29,3}{943} = 621 \text{ м.}$$

На основі розрахунків видно, що технічна довжина гону становить 943 м, а ширина 621 м. Ці показники позитивно вплинуть на зменшення холостих переїздів комбінованого агрегату.

Визначаємо техніко–економічні показники роботи машинно–тракторного агрегату.

Продуктивність агрегату – це головний показник використання техніки у сільськогосподарському виробництві. Залежно від виду робіт продуктивність може виражатись в одиницях площі, маси тощо.

Продуктивність агрегату МТЗ-82+КА-5,4 визначається за формулою:

$$W_{зм} = 0,1 B_p V_p T_{зм} \tau, \quad (2.14)$$

де B_p – ширина захвату культиватора, м;

V_p – робоча швидкість трактора, км / год;

$T_{зм}$ – час роботи за зміну, год.

τ – коефіцієнт використання часу зміни, який визначаємо:

$$\tau = \frac{T_p}{T_{зм}}, \quad (2.14)$$

$$T_p = \varphi (T_{зм} - T_{зуп}), \quad (2.15)$$

де φ – коефіцієнт робочих ходів;

$T_{зуп}$ – затрати часу на зупинку, год.

$$T_p = 0,93 (7 - 0,7) = 5,9 \text{ год.}$$

$$T_{зуп} = 0,1 \cdot T_{зм} = 0,1 \cdot 6,3 = 0,7 \text{ год.}$$

$$\varphi = \frac{5,9}{7} = 0,84.$$

$$W_{зм} = 0,1 \cdot 5,6 \cdot 8,9 \cdot 7 \cdot 0,84 = 29,3 \text{ га/год.}$$

Продуктивність машинно–тракторного агрегату за годину буде становити

$$W_{год} = \frac{W_{зм}}{7}, \quad (2.16)$$

$$W_{год} = \frac{29,3}{7} = 4,19 \text{ га/год.}$$

2.2. Розрахунок комплексу машин для виробництва коренеплодів

Кількість агрегатів для виконання операцій визначають за формулою

$$n_a = \Omega / W_a \times D \times T_{доб}, \quad (2.17)$$

де Ω – обсяг робіт, га, т, т×км;

W_a – нормативний змінний виробіток, га/зм;

D – кількість робочих днів за агротехнічний строк.

Кількість агрегатів для обслуговування основного МТА визначаємо за формулою:

$$n_{\text{дон}} = n_o \times W_r \times Q \times t_{\text{об.тр}} / q_T \times \mu \quad (2.18)$$

де n_o – кількість працюючих одночасно основних агрегатів, шт.;

W_r – годинна продуктивність основного агрегату, га/год;

Q – норма внесення технологічного матеріалу (урожайність), т/га;

q_T – вантажопідйомність транспортного засобу, т;

μ – коефіцієнт використання вантажопідйомності;

$t_{\text{об.тр}}$ – час обороту транспортної одиниці, год.

На основі технологічної карти та проведених розрахунків визначаємо комплекс машин, який необхідно мати в господарстві для реалізації запропонованої технології вирощування та збирання кормових буряків.

Результати розрахунків необхідних МТА зводимо в таблицю 2.1.

Таблиця 2.1-Комплекс машин для вирощування та збирання кормових буряків

Назва машини	Марка	Кількість машин
		у комплексі
1	2	3
Автомобілі	САЗ-5303	3
	КамАЗ-5320	-
Трактори	Т-150К	1
	МТЗ-80/82	1
	ЮМЗ-6Л	1
Навантажувачі	ПФ-0,5	1
	СЗУ-20	1
Борони та луцильники	БДТ-7	1
	БЗСС-1,0	12
	ЛДГ-10	1
Плуги	ПЯ-4-35	1
Культиватори	КПС-4-0,2	1
	КА-5,4В	1
	КРН-5,6	1

Зчіпки	С-11У	1
	СП-16	1
Машини для захисту рослин	ОП-2000-01	1
	АПЖ-12	1
Машини для внесення добрив	МВУ-0,5	1
	РОУ-6	1
Машини для збирання кормових буряків	КСБ-6	1

В таблиці наведений комплекс необхідних машин та знарядь для забезпечення запропонованої технології вирощування і збирання кормових буряків.

Операції, пов'язані з хімічним захистом рослин від шкідників та хвороб повинні проводити спеціалізовані бригади районних об'єктів. З ними господарство повинно укласти відповідні договори.

2.3. Загальні відомості про технологічну операцію, та машини, що її забезпечують

Поверхневий обробіток виконується з метою зміни структури ґрунту (розпушення, ущільнення), закриття вологи та зменшення її випаровування, боротьби з кореневою системою бур'янів та рослинністю, знищення шкідників, та паразитів с.г. культур, пригортання рослинних решток, заробка добрив тощо. Передпосівний або поверхневий обробіток ґрунту (боронування, лушення, культивація) забезпечують тракторами в комплексі з ґрунтообробними машинами на глибину до 20 см.

Міжрядний обробіток ґрунту, це складова поверхневого обробітку, проводиться машинами і знаряддями з метою знищення бур'янів у міжряддях просапних культур, створення сприятливих умов для їх росту і розвитку, покращання доступу повітря і вологи до нижніх шарів ґрунту та кореневої системи рослин. Одночасно із знищенням у міжряддях бурянів, культиватори для міжрядного обробітку вносять мінеральні добрива в зону живлення рослин за допомогою туковисівних апаратів.

Культиватори класифікують за призначенням на:

- парові – для суцільного поверхневого обробітку;

- просапні – використовуються для міжрядного обробітку;
- спеціальні (садові, протиерозійні, фрезерні та ін.).

Парові культиватори застосовують для підрізування бур'янів, розпушування та суцільного обробітку ґрунту. Універсальні культиватори застосовують для передпосівного і міжрядного обробітку технічних культур (буряк, кукурудза, соняшник). За наявності туковисівних апаратів їх називають культиваторами-рослинопідживлювачами.

2.4. Обґрунтування конструктивного вдосконалення

Кормовий буряк цінна кормова культура для галузі тваринництва. Проведений аналіз чинних у господарствах технологій вирощування кормових буряків дозволив виявити їх переваги та недоліки і визначитись з шляхами їх усунення.

Таким чином, питання розширення площ і вдосконалення технології виробництва кормових буряків у господарствах є актуальними. Вирішення цих питань є особливо актуальним на сьогоднішній день..

З врахуванням досягнень передового досвіду вирощування кормових буряків нами внесені наступні зміни та пропозиції в існуючу технологію.

Запропонована технологія виробництва кормових буряків передбачає використання, для догляду за посівами, в комплексі нового начіпного комбінованого агрегату, що агрегується з тракторами МТЗ-82, Білорусь-6Л, і складається з просапного культиватора УСМК-5,4 і навісного оприскувача ОН-400.

Міжрядний обробіток кормових буряків включає в себе наступні операції: розпушення ґрунту, знищення бур'янів, що створює нормальні умови для росту і розвитку рослин, а дооснащення культиватора оприскувачем, сприяє також внесенню рідких добрив у міжряддя і хімзахист.

Комбінований агрегат КА-5,4 призначений для міжрядного обробітку посівів технічних культур, зокрема кормових буряків, висіяних з шириною міжряддя 45 см. Він оснащений 13 незалежними секціями закріпленими на рамі, що рухаються у

міжрядді і за один прохід обробляє 12 рядків кормових буряків, а також оснащений оприскувачем для захисту рослин від шкідників та хворіб.

З метою більш якісного виконання даної операції нами запропоновано модернізувати раму культиватора з можливістю встановлення на неї ємності оприскувача ОН-400. Це дасть можливість більш якісно виконувати дану операцію, особливо в умовах, підвищеної забур'яненості посівів, а також дозволить скоротити агростроки проведення цих операцій (хімзахист та культивацію). Цей захід дозволить зменшити кількість обробітків, та технологічних переїздів по поверхні поля, а це в свою чергу зменшить енерговитрати та затрати праці на вирощування кормових буряків, і сприятиме підвищенню їх врожайності. Також слід відмітити екологічну складову, зменшується кількість робочих переїздів по полю, менше ущільнюється ґрунт, скрочуються викиди відпрацьованих газів.

3. КОНСТРУКТОРСЬКИЙ РОЗДІЛ

3.1. Призначення запропонованого агрегату

Модернізований комбінований агрегат КА-5,4 призначений для міжрядного обробітку посівів кормових буряків, знищення бур'янів, з одночасним прикореневим внесенням гербіцидів, та рідких мінеральних добрив. Комбінований агрегат КА-5,4 складається з базового культиватора УСМК-5,4 і навісного малодисперсного оприскувача ОН-400.

Комбінований агрегат КА-5,4 агрегується з трактором 1,4...3 класу в залежності від комплексу машин та запропонованих технологій.

3.1.1 Технологічні вимоги до комбінованого агрегату КА-5,4

Технологічні вимоги до комбінованого агрегату КА-5,4 наведені у таблиці 3.1.

Таблиця 3.1-Технічні вимоги до пристрою КА-5,4

Показники, одиниці вимірювання	За техвимогами	За даними досліджень
1. Швидкість агрегату, км/год.	До 8	7,8
2. Тиск в колекторі, МПа	-	0,3
3. Витрати робочої рідини, кг/га	6...7 суцільне	2,8 міжрядне
4. Витрати робочої рідини, л/га	200	136
5. Глибина ходу лап культиватора, см	5...7	5...7
6. Нерівномірність ходу робочих оруанів	±1,5	±1,5
7. Ширина смуги внесення робочого розчину, см	30...35	30...35
8. Висота валка по відношенню до дна	12...20	12
9. Ширина розпилу, см	30	31

Під час польових досліджень встановлено, що комбінований агрегат КА-5,4 задовільно виконує технологічну операцію з знищення бур'янів і підгрунтового внесення гербіцидів під посіви кормових буряків.

3.1.2 Оцінка якості робіт виконаних з використанням комбінованого агрегату КА-5,4

Показники якості виконання робіт з використанням комбінованого агрегату КА-5,4 при польових випробуваннях наведені в таблиці 3.2.

Таблиця 3.2 - Показники якості виконання робіт комбінованим агрегатом КА-5,4 КА-5,4

Показники, одиниці вимірювання	За даними
1. Продуктивність, га/год.	4,33
- основного часу	2,6
- змінного часу	2,25
2. Середня витрата палива за час змінної роботи, кг/га	4,39
3. Експлуатаційно-технічні коефіцієнти:	0,98
- надійності технологічного процесу	0,59
- використання часу зміни	2

3.1.3. Технологічна характеристика комбінованого агрегату КА-5,4

Основні технічні дані та характеристики пристрою наведені в таблиці 3.3

Таблиця 3.3 –Основні технологічні показники комбінованого агрегату КА-5,4

Показники, одиниці вимірювань	Результати
1. Загальна ширина захвату, м	5,4
2. Ширина міжрядь, см	45 ±1
3. Кількість робочих органів: - лапа культиваторна спеціальна, шт.	8-12
4. Глибина внесення розчину, мм	30...100
5. Загортач, шт.	з'ємний 16-24 (по два на лапі)

6. Об'єм розчину, що вноситься в ґрунт, л/га (при тиску 0,3 МПа)	136
7. Коефіцієнт використання, %	56
8. Коефіцієнт повторності, %	85
9. Габарити, мм:	
довжина	700
ширина	5500
висота	1400
10. Загальна маса, кг	1333

3.2. Розрахунки надійності конструкції

3.2.1. Розрахунок резервуару

Завдання розрахунків - вибрати оптимальні параметри ємкості, підібрати лист необхідної міцності для його виготовлення, враховавши наступні вимоги:

- 1) Вміст ємкості повинен бути кратним об'єму заправочного агрегату;
- 2) Ємкість комбінованого агрегата повинна поміщатись на його рамі, не створюючи труднощів при навішуванні агрегату на навіску трактора МТЗ-82. Для заправки ємкості застосуємо трактор ЮМЗ-6Л з бочкою об'ємом 3 м³.

Об'єм ємкості визначаємо з формули:

$$V = \frac{\pi \cdot D^2}{4 \cdot H}, \quad (3.1)$$

де D - ємкості бака, м;

H - висота ємкості, м.

Приймаємо $D = 0,9$ та $V = 1$ м³.

Розраховуємо довжину ємкості з формули:

$$H = \frac{4 \cdot V}{\pi \cdot D^2}, \quad (3.2)$$

$$H = \frac{4 \cdot 1}{3.14 \cdot 0.9^2} = 1.6 \text{ м}$$

На раму трактора навішують дві ємкості, а, отже, довжина одного бака 0,8м.

Хвилинний розхід робочої рідини визначаєм з формули:

$$g' = \frac{V \cdot B_p \cdot Q_{за}}{600}, \quad (3.3)$$

де g' - хвилинний розхід робочої рідини, л/га;

$Q_{за}$ - норма витрати, л/га, $Q_{за} = 100$ л/га;

B_p – робоча ширина захвату комбінованого агрегату, м; $B_p = 5,4$ м;

V - швидкість руху комбінованого агрегату, км/год.; $V = 8,15$ км/год.

$$g' = \frac{8,15 \cdot 5,4 \cdot 100}{600} = 17,1 \text{ л/хв.}$$

Час руху комбінованого агрегату в заїнці визначаемо з формули

$$t_3 = \frac{L}{V_p}, \quad (3.4)$$

де L - довжина гону, м; $L = 1000$ м;

V_p - робоча швидкість комбінованого агрегату, м/хв.; $V_p = 135$ м/хв.

$$t_3 = \frac{1000}{135} = 7,4 \text{ хв.}$$

Витрату робочої рідини за один прохід комбінованого агрегату визначаєм з формули:

$$Q = g' \cdot t_3, \quad (3.5)$$

$$Q = 17,1 \cdot 7,4 = 126,5 \text{ л.}$$

Розраховуємо число проходів на одній заправці:

$$n = 10^4 \cdot \frac{V}{Q \cdot B_p \cdot L}, \quad (3.6)$$

де n - число проходів на одній заправці,

$$n = 10^4 \cdot \frac{1000}{100 \cdot 5,4 \cdot 1000} = 7,9$$

Витрату робочого розчину через один наконечник за хвилину визначаемо з формул:

$$g = \frac{V \cdot B_p \cdot Q_{за}}{600 \cdot n}, \quad (3.7)$$

де n - кількість наконечників, шт., $n = 12$ шт.

$$g = \frac{8,15 \cdot 5,4 \cdot 100}{600 \cdot 12} = 2,1 \text{ л/хв}$$

Згідно з табличними даними підбираємо уніфікований наконечник, з діаметром вихідного отвору 1,6 мм, що відповідає хвилинній витраті рідини 3 л, при тиску 0,2 МПа.

3.2.2. Розрахунок потужності насосу

Завдання розрахунків, перевірка працездатності, та надійності насосу ОПТ-15 встановленого на оприскувачі ОН-400 під час виконання роботи з нормою внесення робочого розчину 100 л/га.

Вихідні дані:

Робочий тиск насосу - 0,2 МПа.

Частота обертання валу - 545 хв.⁻¹

Продуктивність насосу ОПТ-15 - 80 л/хв.

Продуктивність насосу при частоті обертання 975 хв.⁻¹ визначаємо з формули:

$$Q_1 = Q \cdot \frac{n_1}{n}, \quad (3.8)$$

де n , n_1 - відповідно номінальні та зміні частоти обертання, хв.⁻¹;

Q , Q_1 - відповідно нормальна та змінна продуктивність насосу, л/хв.

$$Q_1 = \frac{8,1 \cdot 975}{545} = 14,4 \text{ л/хв.}$$

Знаючи годинну продуктивність насосу, розраховуємо його споживчу потужність:

$$N = \frac{P \cdot g}{75 \cdot \eta}, \quad (3.9)$$

де P – тиск, що розвивається насосом, Па;

g - годинна продуктивність насосу, л/год.;

η - об'ємний коефіцієнт насосу, $\eta = 0,8$.

$$N = \frac{0,4 \cdot 10^5 \cdot 0,24 \cdot 10^2}{75 \cdot 0,8} = 1,6 \text{ кВт}$$

Робоча швидкість рідини в насосі 2,5 м/с, що забезпечує якісне перемішування.

3.2.3. Розрахунок параметрів ємкості бака, з визначення товщини його стінок

Стінки ємкості та її дно знаходяться під дією рівномірно розподіленого тиску. Враховуючи циліндричну форму бака, зусилля тиску буде рівномірно розподілятися на всі його сторони. Враховуючи це, довільно вибираємо на сінці бака прямокутник ABCD. Ця ділянка стінки бака, буде під дією тиску Gt у двох напрямках.

Отже тиск на дно знаходимо з формули:

$$P = \frac{\pi \cdot D^2}{4}. \quad (3.10)$$

Площа перерізу, на який діє це зусилля:

$$F = t_n \cdot D. \quad (3.11)$$

Нормальна напруження в цьому перерізі знаходимо з формули:

$$\sigma' = \frac{g \cdot \pi \cdot D^2}{4 \cdot t \cdot \pi \cdot D} = \frac{g \cdot D}{4 \cdot t} \leq [\sigma_d]. \quad (3.12)$$

Напруження σ' знаходиться на певній відстані від дна бака.

Площа перерізу циліндру бака, на яку діє цей тиск рівна $F_{1r} = 2t$, а напруженість у стінці рівна:

$$\sigma'' = \frac{g \cdot D \cdot a}{2 \cdot t \cdot a} = \frac{g \cdot D}{2 \cdot t} \leq [\sigma], \quad (3.13)$$

де σ'' - нормальне напруження в перерізах, мПа;

g - прискорення вільного падіння, м/с^2 ;

t - товщина стінки бака, м;

a - відстань між перерізами m_1n та $m^r l n^r$;

$[\sigma]$ - допустиме напруження, кН/см ; $[\sigma] = 130 \text{ кН/см} = 1300 \text{ Н/м}$. Отже $Gt > G''$ та $\sigma''' = 0$, тоді

$$t = \frac{g \cdot D}{2 \cdot [\sigma]}, \quad (3.14)$$

$$t = \frac{9.81 \cdot 0.9}{2 \cdot 1300} = 0.0033 \text{ м}.$$

Враховуючи корозію металу, товщину стінки розраховуємо:

$$t_1 = t + t_0, \quad (3.15)$$

де t_0 - товщина листа бака з врахуванням процесів корозії, $t_0 = 0,05$.

$$t_1 = 3.4 + 0.05 = 3.45 \text{ мм.}$$

Згідно розрахунків, товщину листа бака приймається рівною 3,5 мм згідно з ГОСТ 380-71.

3.2.4. Перевірочний розрахунок зварних з'єднань

З метою забезпечення надійності, довговічності зварних швів, необхідно вибати оптимальний спосіб зварки та провести розрахунок режимів та параметрів зварювання.

Для визначення швидкості газового зварювання використаємо формулу:

$$V_{ze} = \frac{K_M}{t}, \quad (3.16)$$

де V_{ze} - швидкість зварювання, см/хв.;

t - товщина зварного листа, мм;

K_M - коефіцієнт, що враховує спосіб зварювання, $K_M = 14$;

$$V_{ze} = \frac{14}{4} = 3,5 \text{ см / хв}$$

Розраховуємо масу розплавленого металу у шві в 1 см.

$$B_M = \Pi_{ш} \cdot D_{ш} \cdot \gamma_d, \quad (3.17)$$

де $\Pi_{ш}$ - площа поперечного січення зварного шву, см²;

γ_d - щільність розплавленого металу, г/см³; для сталі $\gamma_d = 7,8$ г/см³.

$$B_M = 0,14 \cdot 7,8 \cdot 1 = 10,92 \text{ г}$$

Розрахунок діаметру присадочного дроту здійснюють залежно від товщини зварюваного листа. Для $5 < 8$ мм діаметр розраховуємо з формули:

$$d_n = \frac{t_1}{2} + 1, \quad (3.18)$$

$$d_n = \frac{4}{2} + 1 = 3 \text{ мм}$$

Щоб визначити необхідну потужність пальника, слід врахувати залежність теплопровідності зварювального методу від товщини матеріалу:

$$P_n = K_m \cdot S, \quad (3.19)$$

де K_m - коефіцієнт, що характеризує метал і тип зварного шва, визначають експериментальним шляхом, $K_m = 100$.

$$P_n = 100 \cdot 4 = 400 \text{ л / год} .$$

Знаючи товщину зварюваного листа металу та годинну витрату ацетилену, вибираємо номер наконечника та пальника:

- газовий пальник № 3;
- розхід ацетилену 240...400 л/год.;
- витрата кисню 260...420 л/год.

3.3. Підготовка комбінованого агрегату КА-5,4 до роботи

Комбінований агрегат, що складається з просапного культиватора УСМК-5,4 і навісного опрескувача ОН-400, використовується для міжрядного обробітку посівів просапних культур (кормовий, цукровий буряки), з метою знищення бур'янів, та прикореневого внесення робочого розчину (гербіциди, рідкі добрива), або обприскування тільки захисних зон під час культивації.

Комбінований агрегат, начіпного типу, агрегується з тракторами тягового класу 1,2-3 кН.

Комбінований агрегат КА-5,4 складається з культиватора УСМК-5,4 з спеціально розробленою рамою, для кріплення на ній бака опрескувача ОН-400 з допомогою комплекту кронштейнів. Опрескувач оснащений насосом ОПТ-35, що приводиться в дію від ВВП трактора, а також оснащений розпилювачами, та вакуумним заправочним пристроєм.

Насос ОПТ-35 створює необхідний тиск у комунікаційних магістралях опрескувача, а підтримується він з допомогою регулятора тиску. Величину тиску контролюють з допомогою манометра, встановленому на регуляторі тиску.

Надлишкова рідина з магістралі рухається по рукаві на злив у бочку.

Перед навішуванням комбінованого агрегата на навіску трактора, перевіряють його технічний стан, правильність комплектування, зтяжку та стан всіх робочих органів.

Залежно від тягових характеристик трактора, комбінований агрегат навішують на трьох точкову навіску трактора. Наступним етапом є перевірка стану резервуарів, магістралей та фільтрів. Після цього здійснюють заправку бака водою та вмикають насос, за допомогою регулятора тиску регулюють робочий тиск у магістралі 0,6 МПа згідно з витратою робочого розчину.

Технічне обслуговування включає наступні етапи: загальний огляду технічного стану агрегату, зовнішнє миття та очищення комбінованого агрегату від бруду, усунення підтікань у місцях кріплення комунікацій, перевірка їх технічного стану.

Відповідно до ГОСТ 20793-81 для оприскувачів виконуються наступні види технічного обслуговування:

- 1) щоденне технічне обслуговування;
- 2) періодичне технічне обслуговування проводять через кожні 30 годин праці;
- 3) після сезонне технічне обслуговування.

4 ОХОРОНА ПРАЦІ

4.1. Аналіз стану охорони праці

4.1.1. Організація роботи служби з охороною праці

У господарстві створюються такі умови праці, які гарантують повну безпеку життєдіяльності працівників, при яких максимальна продуктивність праці відповідає найменшим затратам енергії організму людини, а організм людини не зазнає шкідливої дії різних виробничих факторів.

У господарстві службу охорони праці повинен очолювати інженер з охорони праці. Йому ж підпорядковуються головні спеціалісти, керівники підрозділів, які відповідають за безаварійне виконання технологічних процесів на місцях.

Інженер з охорони праці в господарстві організовує роботи з запобігання виробничого травматизму, професійним захворюванням, аваріям і пожежам, а також дотримання трудового законодавства про режим робочого часу і відпочинку, охорони праці жінок і підлітків. Організовує навчання, перевіряє знання працівників, проводить своєчасні і високоякісні інструктажі на робочих місцях; забезпечує виробничі ділянки аптечками – створює здорові і безпечні умови праці. Тому, разом із спеціалістами інженер з охорони праці розробляє плани на покращання умов охорони праці.

4.1.2. Фінансування заходів з охорони праці

Фінансування заходів з охорони праці в господарстві орієнтовно за останні три роки подано в таблиці 4.1.

Аналізуючи дані таблиці 4.1 видно, що фінансування заходів з охорони праці з кожним роком змінюються. Особливо це стосується засобів індивідуального захисту працівників. Це призводить до збільшення числа днів їх непрацездатності через надмірне отруєння випарами газів, гербіцидів тощо. Найбільше фінансуються протипожежні заходи.

Таблиця 4.1- Фінансування заходів з охорони праці

Витрачені кошти	Роки		
	2021	2022	2023
Засоби індивідуального захисту, грн.	386,7	362,8	348,9
Захисне обладнання, грн.	498,4	415,7	389,6
Діагностика обладнання, грн.	453,3	465,5	492,8
Протипожежні заходи, грн.	710,6	687	656
Всього	2049	1931	1887

4.1.3. Покращення умов праці, побуту і профілактики травматизму

У виробничому господарстві слід створити безпечні умови праці, згідно норм виробничої санітарії. Під час обстеження машинно–тракторного парку, гаражів, польових станів, майстерень, складів та інших виробничих об’єктів, створюються умови їх експлуатації. Робочим місцем на тракторах є кабіна, у яку проникає пил, хімічні сполуки різного ступеня токсичності, основними з них є вихлопні газы, пестициди, гербіциди, мінеральні добрива та інші. Також при роботі на машині, створюється шум, вібрація, що набагато перевищує допустимий рівень. Тому, слід стежити за термінами експлуатації та амортизаційними термінами придатності техніки і вчасно її міняти.

Ремонтна майстерня повинна знаходитись у задовільному стані, про це свідчить забетонована підлога, наявність побутового приміщення для відпочинку працівників, заземлене технологічне обладнання, кран – балка, що пройшла необхідну перевірку. Попри те, не всі приміщення відповідають санітарним вимогам. Недостатнє освітлення робочих місць, велика запиленість ремонтної майстерні, мікроклімат – не відповідають сучасним вимогам, що негативно позначається на здоров’ї людини.

Також господарство повинно забезпечувати працівників спецодягом, спецвзуттям і спец харчуванням, яким забезпечують тих людей, які працюють в шкідливих умовах. При виникненні нещасних випадків інженер з охорони праці веде облік.

Для профілактики травматизму і професійних захворювань потрібно вміти оцінювати безпеку машин і обладнання – оглядом, вимірюванням або

випробуванням, порівнюючи з вимогами стандарту, для визначення безпечності. Від кількості нещасних випадків і днів непрацездатності залежать коефіцієнти частоти і тяжкості травматизму в господарстві. Коефіцієнт частоти травматизму визначається за формулою:

$$K_n = \frac{1000T}{P}, \quad (4.1)$$

де T – число травм за період аналізу;

P – середньоспискове число працівників, чол.

Коефіцієнт тяжкості травматизму визначається з виразу:

$$K_m = \frac{D_n}{T}, \quad (4.2)$$

де D_n – число днів непрацездатності;

Показник втрати робочого часу визначається за формулою:

$$K_n = K_n \times K_m. \quad (4.3)$$

Згідно Закону України „Про охорону праці” службою стану охорони праці у господарствах ведеться облік виробничого травматизму. У таблиці 4.2 наведені показники стану охорони праці.

Таблиця 4.2- Основні показники стану охорони праці в господарстві

Показники	Умовне позначення	Роки		
		2020	2021	2022
Середньорічне число працюючих, чол.	P	79	75	73
Кількість травм	T	2	2	3
Втрачено днів працездатності	D_n	32	48	56
Показник частоти травматизму	K_n	25,3	26,7	41,1
Показник тяжкості травматизму	K_m	16	24	19
Показник втрати робочого часу	K_n	404,8	640,8	780,9

Виходячи з даних таблиці 4.2, можна зробити висновок, що показники стану охорони праці в господарстві не задовольняють умови стандарту тому, що показник частоти травматизму за останні три роки збільшився.

Усе це відбувається внаслідок виділення недостатньої кількості коштів на заходи з охорони праці.

4.2. Техніка безпеки при експлуатації комбінованого агрегата

При внесенні гербіцидів обслуговуючому персоналу загрожує небезпека дії отрут на організм. Виходячи з цього працюючі з отрутохімікатами повинні бути проінструктовані про токсичні властивості, а також про власну та суспільну безпеку при роботі з ними.

Персоналу, який направлений на роботу з отрутохімікатами, необхідно поперед за все пройти медичний огляд, а систематично працюючим - треба періодично оглядатись у лікаря, не менш ніж два рази на рік.

Обслуговуючий персонал необхідно забезпечити спецодягом, взуттям, респіраторами, протигазами та рукавицями.

По закінченні праці з отрутохімікатами спецодяг очищують та складають у спеціальному приміщенні. Поблизу від місця роботи з отрутохімікатами, поза зоною забруднення повинна бути вода, умивальники, мило та рушник.

Конструкції усіх видів з'єднань та комунікацій повинні мати ущільнення, виключаючи проникнення отрутохімікатів назовні. Всі з'єднання розпилючого пристрою повинні бути ущільненні прокладками.

Працюючі повинні бути ознайомлені з правилами надання першої медичної допомоги при отруєнні.

4.3. Пожежна безпека

Для зменшення ймовірності виникнення пожеж усі працюючі в господарстві повинні пройти інструктаж з питань техніки безпеки.

Найбільша виникає небезпека пожеж під час жнив. Тому, у полі, на невеликій віддалі від комбайнів, повинен знаходитися транспортний агрегат, який зможе загасити пожежу. Особлива увага приділяється у господарстві

забезпеченню засобами пожежегасіння зернозбиральних комбайнів і сільськогосподарської техніки, що працює в полі під час збирання зернових культур.

Усю техніку, що працюватиме на жнивах, обладнують іскрогасниками, вогнегасниками і лопатою.

Зерно зберігають у спеціально обладнаних приміщеннях, в яких не допускається його зволоження.

У виробничо – дослідному господарстві бути розроблені плани – схеми розміщення автомобілів, тракторів, сільськогосподарських машин і інших технічних засобів механізації на спеціальних майданчиках, під навісами тощо.

Не допускається розміщувати поряд із закритими стоянками техніки ковальські, термічні, зварювальні, фарбувальні відділення майстерень. Сільськогосподарська техніка має надходити в майстерню зі злитим паливом.

Ремонтні майстерні, пункти технічного обслуговування, механізовані двори і інші виробничі дільниці, де ремонтують і обслуговують газо -, електрозварювальні роботи, а також склад паливно–мастильних матеріалів повинні бути обладнані засобами гасіння пожеж, а також на спеціальних щитах вивішують списки пожежних підрозділів, інструкції з пожежної безпеки.

Для своєчасного виявлення і повідомлення про пожежу, можна здійснювати за допомогою автоматичної пожежної сигналізації, якою обладнують складські приміщення, а також теплові повідомлювані, які реагують на підвищення температури навколишнього середовища або на дим.

Потрібно також застосовувати дренчері установки для створення водяних завіс, біля вікон, дверей, для запобігання розповсюдження вогню в виробничих приміщеннях.

А для гасіння невеликих за розмірами вогнищ (посудини, резервуари, окремі вузли або одиниці обладнання) потрібно застосовувати системи локального порошкового вогнегасіння.

Для безпечних умов господарству потрібно закупити вище згадані засоби гасіння пожеж.

4.4. Забезпечення безпеки обладнання і машин

При розгляді цього питання внутрішньогосподарської діяльності підприємства були відмічені наступні недоліки:

- робочі місця трактористів та комбайнерів не оснащені засобами пожежегасіння, тим самим не виконуються вимоги ГОСТ 12.1.004-85 ССБТ. Пожежна безпека. Загальні вимоги, а також ГОСТ 12.4.009-83 ССБТ. Пожежна техніка для захисту об'єктів. Основні види;

- корпуса тракторів та комбайнів не заземлені, тим самим не виконуються вимоги ГОСТ 12.1.018-86 ССБТ Пожежна безпека. Електростатична іскробезпечність. Загальні вимоги, а також ГОСТ 12.1.030-81 ССБТ Електробезпечність. Захисне заземлення, занулення;

- не всі трактори оснащені іскрогасниками, тим самим не виконується вимоги ГОСТ 12.2.037-78 ССБТ Техніка пожежна. Вимоги безпеки, а також ГОСТ 12.4.009-83 ССБТ Пожежна техніка для захисту об'єктів. Основні види;

- трактори не укомплектовані медичними аптечками й контейнерами (термосами) зберігання питної води та їжі, тим самим порушуються вимоги СН 1042-73. Санітарні норми організації технологічних процесів і гігієнічні вимоги до виробничого обладнання;

- деякі обертаючі та рухомі частини машин і механізмів не мають захисних щитків й кожухів, тим самим не виконуються вимоги ГОСТ 12.2.111-85 ССБТ Машини сільськогосподарські начіпні і причіпні. Загальні вимоги, а також ГОСТ 12.2.003-74* ССБТ Обладнання виробниче. Загальні вимоги безпеки;

- мають місце теча палива і мастила в системі живлення і змащення двигуна, тим самим не виконуються вимоги ГОСТ 12.2.019-86 ССБТ Трактори і машини самохідні сільськогосподарські. Загальні вимоги до контролю і охорони від забруднення;

- при регулюванні машин та механізмів, а також при їх ремонті працівники застосовують недозволені безпечні способи роботи інструментом, тим самим не виконуються вимоги ГОСТ 12.3.017-79 ССБТ Ремонт і технічне

обслуговування автомобілів. Загальні вимоги безпеки, а також ГОСТ 12.4.125-83 ССБТ Засоби захисту робочих від дії механічних факторів.

4.5. Аварійні ситуації, їх перелік, умови попередження та дії при ліквідації однієї з них

З Положення о розслідуванні і обліку нещасних випадків професійних захворювань і аварій на підприємствах, закладах і організаціях.

Стаття 76. На підприємстві, згідно нормативним актам і вимогам законодавства о питаннях гражданської оборони і охорони труда повинні бути розроблені і затверджені керівником:

- план попередження надзвичайних ситуацій, в якому розглядаються можливі аварії і інші надзвичайні ситуації техногенного і природного характеру, прогнозуються наслідки, визначаються шляхи їх попередження, строки виконання, а також сили і заходи, які притягаються до цих заходів;

- план (інструкція) ліквідування аварії (надзвичайній ситуації), у якому перелічені всі можливі аварії і інші надзвичайні ситуації, визначені дії посадових осіб і працівників підприємства під час їх виникнення, обов'язки професійних аварійно-рятувальних формувань або робітників інших підприємств і організацій, які притягуються до ліквідування надзвичайної ситуації.

До аварій техногенного характеру відносяться аварії на транспортні, пожежі, вибухи, аварії з викиданням сильнодіючих отруйливих, радіоактивних, біологічно-небезпечних і інших забруднюючих речовин, випадкове зруйнування споруджень, обладнання і т.п.

Стаття 77. Аварії поділяються на дві категорії:

- до I категорії відносяться аварії, внаслідок яких:
 - 1) загинуло п'ять і травмовано десять і більш чоловік;
 - 2) виникнув викид отруйливих, радіоактивних, біологічно небезпечних речовин за санітарно-захисну зону підприємства;

- 3) збільшилась концентрація забруднюючих речовин у навколишньому середовищі більш, ніж у 10 раз;

- 4) зруйнування будовань, споруджень або основних концентрацій об'єктів

створено загрозу для життя і здоров'я значної кількості робітників підприємства або населення;

- до II категорії відносяться аварії, внаслідок яких:

1) загинуло до п'яти або травмовано від чотирьох до десяти чоловік;

2) зруйновано будівля, спорудження або основна конструкція об'єкту, які створюють загрозу для життя і здоров'я робітників цеху, дільниці.

Випадки порушення технологічних процесів, роботи обладнання, тимчасової зупинки виробництва у результаті спрацьовування автоматичних захисних блокторів і інші локальні порушення в роботі цехів, дільниць і окремих об'єктів, падіння опор і обрив проводів ЛЕП не відносяться до аварій, маючих категорії і розслідуються підприємством в установленому їм порядку.

Стаття 78. Про аварії свідок зобов'язаний негайно сповістити безпосередньо керівнику робіт або іншій посадовій особі, яка в свою чергу зобов'язана сповістити керівнику підприємства.

Стаття 79. Власник або особа, яка керує виробництвом під час зміни, зобов'язана ввести в дію план ліквідації аварії, здійснити, в першу чергу, заходи по порятунку постраждалих і надання їм медичної допомоги, запобігання подальшого поширення аварії, встановлення меж безпечної зони і обмеження доступу до неї людей.

Стаття 80. Власник (керівник підприємства) зобов'язаний негайно сповістити про аварії в місцевий орган державного над зору по охороні труда, орган, до сфери управління котрого відноситься підприємство, міський орган виконавчої влади, штаб громадянської оборони і надзвичайних ситуацій, прокуратуру по місту виникнення аварії і відповідний профспілковий орган.

Стаття 88. Якщо аварії виникла з причини проектної недоробки або конструктивних недоліків обладнання, то для участі в роботі комісії про розслідування причин і наслідків виникнення аварії притягаються представники підприємств, які розробляли та виготовляли його.

Стаття 92. Особи, які допустили порушення або невиконання вимог цього Положення, притягаються до відповідальності згідно з законодавством.

У процесі виробництва буряків можливі наступні аварійні ситуації:

- внаслідок розриву гумового шлангу, при заправці робочої ємності машини СТК-5 на спеціальній площадці виникла втрата азотного добрива, призначеного для приготування розчину мінерального добрива і обробці посівів буряків. Значна кількість забруднюючої речовини, що потрапила в навколишнє середовище, перевищує гранично-допущену концентрацію більш, ніж у 10 разів. Згідно статті 77 Положення про розслідування і урахуванні нещасних випадків, професійних захворювань і аварій на підприємствах, організаціях аварійна ситуація відноситься до аварії першої категорії;

- під час виконання однієї з операцій технологічного процесу вирощування і збирання буряків, внаслідок наїзду трактора на опору ЛЕП стався розрив проводів і руйнування опори. Згідно статті 77 того ж "Положення" аварійна ситуація відноситься до аварії другої категорії;

- під час збирання буряків внаслідок вильоту з вихлопної труби збиральної машини іскор сталося запалення листостеблової маси буряків. Згідно з статтею 77 цього ж "Положення" ситуація відноситься до аварії першої категорії.

Проектовані заходи, методи, прийоми, принципи і засоби попередження аварійної ситуації

В якості аналогової аварійної ситуації приймаємо ситуацію з викидом значної кількості азотної речовини в навколишнє середовище.

Для попередження цієї аварійної ситуації повинні виконуватися вимоги ГОСТ 12.2.003-74 ССБТ. Обладнання виробниче. Загальні вимоги безпечності, ГОСТ 12.2.061-81 ССБТ. Обладнання виробниче. Загальні вимоги безпечності до робочих місць, ГОСТ 12.3.006-75 ССБТ. Експлуатація водопровідних і каналізаційних споруджень і сітей. Загальні вимоги безпечності, ГОСТ 12.3.037-84 ССБТ. Використання мінеральних добрив у сільському господарстві. Загальні вимоги безпечності. Зокрема: робочий розчин (аміачну воду, розчин мочевины у воді і інш.) для обприскування готують на спеціально обладнаних площадках або на стаціонарних типових заправних пунктах.

Територія пункту повинна бути заасфальтована і спланована так, щоб пролитий розчин тік в одну сторону площадки, в кінці якої встановлюються спеціальні накопичувальні ємності, в яких він збирається та утилізується в

встановленому порядку, при цьому необхідно строго притримуватись вимог ГОСТ 11.1.311-84. Охорона природи. Гідросфера. Загальні вимоги охорони наземних і підземних вод від забруднення мінеральними добривами.

В аварійних ситуаціях (розрив шлангів корпусу насосу і т.п.) тракторист (заправник) зобов'язаний негайно вийти в безпечну зону і надіти засоби індивідуального захисту, передбачені для цього випадку, прийняти міри по вилученню людей і тварин (якщо там такі знаходилися поблизу) з небезпечної зони і далі діяти керуючись статтею 78 Положення о розслідуваннях і урахуванні нещасних випадків, професійних захворювань і аварій на підприємстві в закладах і організаціях.

Висновок: запропоновані заходи, методи і принципи направлені на забезпечення безпечних для життя і здоров'я умов труда працюючих, а, зокрема, і розробка в області засобів колективного захисту дозволять, на мій погляд, підвищити загальний рівень безпечності і екологічності відповідно до 98,0 і 96,0 відсотків.

5. РОЗРАХУНОК ЕКОНОМІЧНОЇ ЕФЕКТИВНОСТІ

Аналіз конструктивно-технічних схем існуючих культиваторів для міжрядного обробітку показує, що вони не забезпечують дотримання строків виконання міжрядного обробітку бур'яків, внаслідок їх низької продуктивності. Продуктивність агрегату при виконанні операції знищення бур'янів гербіцидами у рядках бур'яків занижена через зменшення швидкості руху агрегату. Недотримання строків виконання робіт по міжрядному обробітку, що призводить до погіршення її росту і як наслідок до зниження врожайності відносно запланованої. Крім цього, витрачаються додаткові кошти на заробітну плату механізаторів внаслідок збільшення термінів виконання операції.

Запропонована в дипломному проекті конструкція пристрою для внесення гербіцидів у ґрунт з одночасним його обробітком підвищує продуктивність агрегату, а також забезпечує дотримання агротехнічних строків на виконання міжрядного обробітку бур'яків.

Аналіз конструктивно-технологічної схеми розроблюваного універсально-просапного культиватора з пристроєм для знищення бур'янів у рядках показує, що економічний ефект очікується за рахунок підвищення продуктивності агрегату, врожайності коренеплодів, внаслідок дотримання строків виконання операцій міжрядного обробітку, а також за рахунок економії коштів на додаткову оплату праці механізаторів.

Таблиця 5.1- Вихідні дані для розрахунку економічної ефективності

Показники	Одиниця виміру	Позначення	Розробка	
			Базова	нова
1	2	3	4	5
Ширина захвату культиватора	м	B	5,4	5,4
Швидкість руху агрегату	м/с	V	1,39	2,22
Коефіцієнт використання робочого часу	-	τ	0,87	0,87
Тривалість робочого дня	год.	T	12	12

Максимально допустима кількість днів виконання операції обробітку міжрядь	днів	Д	4	4
Чисельність обслуговуючого персоналу при обробітку міжрядь	людей	Л	1	1
Маса вдосконалення в зборі (з розрахунку на весь культиватор)	кг	σ_z	144	144
Чиста маса вдосконалення без покупних частин	кг	$\sigma_{\text{ч}}$	108	96
Відпускна ціна пристрою	грн..	$C_{\text{в}}$	2080	-
Собівартість пристрою	грн..	$C_{\text{б}}$	1180	-
Вартість матеріалів у собівартості пристрою	грн..	$C_{\text{м}}$	540	-
Ефективна потужність двигуна трактора	кВт	N_{R}	51,5	51,5
Тяговий опір культиватора	кН	R_0	10,9	11,7
Коефіцієнт використання тягового зусилля трактора	%	η	70	96
Питома витрата пального	г/кВт-год.	$q_{\text{п}}$	252	252
Вартість дизпалива	грн./кг	$C_{\text{п}}$	36	36
Коефіцієнт, який враховує відрахування на додаткову заробітну плату	%	$k_{\text{д}}$	20,0	20,0
Коефіцієнт, який враховує відрахування на соціальні потреби	%	$k_{\text{сп}}$	37,84	37,8

5.1. Визначення економічної ефективності

Продуктивність агрегату за годину визначається за формулою:

$$W = 0,36 \cdot B \cdot V \cdot \tau, \text{ га/год.} \quad (5.1)$$

де B – ширина захвату культиватора, м;

V – швидкість руху агрегату, м/с;

τ – коефіцієнт використання робочого часу.

Отже,

для нового агрегату:

$$W = 0,36 \cdot 5,4 \cdot 2,22 \cdot 0,873 = 3,77 \text{ га/год.}$$

для базового агрегату:

$$W = 0,36 \cdot 5,4 \cdot 1,39 \cdot 0,873 = 2,36 \text{ га/год.}$$

Продуктивність агрегату за зміну:

$$W_{зм} = W \cdot T, \text{ га/зміну} \quad (5.2)$$

де W – годинна продуктивність агрегату, га/год.;

T – тривалість робочого дня, год.

Отже,

для агрегату з новим культиватором:

$$W_{зм} = 3,77 \cdot 12 = 45,24 \text{ га/зміну}$$

для агрегату з базовим культиватором:

$$W_{зм} = 2,36 \cdot 12 = 28,32 \text{ га/зміну}$$

Річний обсяг виконуваних робіт культиватором:

$$Q = W \cdot t_p, \text{ га/рік;} \quad (5.3)$$

де $W_{зм}$ – продуктивність агрегату за зміну;

t_p – річне завантаження культиватора;

$$t_p = T \cdot D \cdot n, \text{ год;} \quad (5.4)$$

де T – тривалість робочого дня, год.;

D – максимально допустима кількість днів обробітку міжрядь, днів;

n – кількість разів обробітку міжрядь буряків за сезон, $n = 3$;

$$t_p = 12 \cdot 4 \cdot 3 = 144 \text{ год.};$$

Отже,

для нового агрегату:

$$Q = 3,77 \cdot 144 = 542,88 \text{ га/рік.};$$

для базового агрегату:

$$Q = 2,36 \cdot 144 = 339,84 \text{ га/рік.};$$

Таким чином, збільшення річного виробітку нового агрегату при виконанні операції міжрядного обробітку за рахунок підвищення його продуктивності становить:

$$Q_з = Q_н - Q_б, \text{ га.} \quad (5.5)$$

$$Q_з = 542,88 - 339,84 = 203,04 \text{ га.}$$

Затрати праці при виконанні операції:

$$V_3 = \frac{L}{W}, \text{ люд} - \text{год} / \text{га}; \quad (5.6)$$

де L – чисельність людей, що обслуговують агрегат, чол.;

W – продуктивність агрегату за годину, га/год.

Отже,

для нового агрегату

$$V_3 = \frac{1}{3,77} = 0,265 \text{ люд} - \text{год} / \text{га};$$

для базового агрегату

$$V_3 = \frac{1}{2,36} = 0,424 \text{ люд} - \text{год} / \text{га};$$

Річна економія затрат праці при застосуванні нового агрегату:

$$V_{зеп} = (V_{зб} - V_{зн}) \cdot Q_3, \text{ люд} - \text{год} \quad (5.7)$$

де $V_{зб}$, $V_{зн}$ – затрати праці на виконання операції міжрядного обробітку буряків при використанні відповідно базового і нового культиватора, люд-год /га;

Q - збільшення річного обсягу робіт міжрядного обробітку, за рахунок росту продуктивності нового агрегату, га.

Отже,

$$V_{зеп} = (0,424 - 0,256) \cdot 203,04 = 34,11 \text{ люд} - \text{год}.$$

5.2.1. Повна собівартість виконання робіт з міжрядного обробітку:

$$C_3 = 3П + СП + А + R + P + Z + U_{ем}, \text{ грн} / \text{га}. \quad (5.14)$$

де $3П$ – відрахування на оплату праці працівників задіяних на роботах з міжрядного обробітку, грн.;

$СП$ – відрахування на соціальні потреби (в фонд соціального страхування, у пенсійний фонд, фонд зайнятості, фонд соціального страхування від нещасних випадків), грн./га;

A – амортизаційні затрати на реновацію, грн./га;

R – відрахування на капітальний, поточний ремонт і технічне обслуговування, грн./га;

P – затрати на паливо, необхідне для роботи двигуна трактора при виконанні операції, грн./га;

Z – затрати на зберігання культиватора, грн./га;

U_{em} – затрати на експлуатаційні матеріали, грн./га.

а) Відрахування на оплату праці працівників, задіяних на збиральних роботах визначаються за формулою:

$$ЗП = ЗП_o + ЗП_\delta, \text{ грн./га.} \quad (5.15)$$

де $ЗП_o$ – основна заробітна плата механізатора:

$$ЗП = \frac{f_{zm}}{W} \text{ грн./га,} \quad (5.16)$$

тут f_{zm} – тарифна годинна ставка механізатора, грн./год.

Відповідно до даних управління сільського господарства тарифна ставка механізатора на період обробітку буряків у 2022 р. в середньому становила 120 грн./год.

W – годинна продуктивність агрегату, га/год.

Отже, для нового

$$ЗП = 120/3,77 = 31,8 \text{ грн./га,}$$

для базового

$$ЗП = 120/2,36 = 50,9 \text{ грн./га.}$$

$ЗП_\delta$ – відрахування на додаткову оплату, що враховує витрати на оплату чергових і додаткових відпусток, часу для виконання державних і громадських обов'язків:

$$ЗП_\delta = ЗП_o \cdot \frac{k_\delta}{100}, \text{ грн./га.} \quad (5.17)$$

тут k_δ – коефіцієнт, який враховує відрахування на додаткову оплату, %.

Отже, для нового

$$ЗП_\delta = 31,8 \times 20/100 = 6,4 \text{ грн./га,}$$

для базового

$$ЗП_\delta = 50,9 \times 20/100 = 10,2 \text{ грн./га.}$$

Таким чином, для нового

$$ЗП_n = 31,8 + 6,4 = 38,2 \text{ грн/га},$$

для базового

$$ЗП_n = 50,9 + 10,2 = 61,1 \text{ грн/га}.$$

б) Відрахування на соціальні потреби, %:

$$СП = ЗП \cdot \frac{K_{cn}}{100}, \text{ грн/га.} \quad (5.18)$$

де K_{cn} – коефіцієнт, який враховує відрахування на соціальні потреби, %.

Отже, для нового

$$СП = 38,2 \times 37,84 / 100 = 14,5 \text{ грн/га},$$

для базового

$$СП = 61,1 \times 37,84 / 100 = 23,1 \text{ грн/га},$$

в) Амортизаційні відрахування на реновацію пристрою для присипання бур'янів ґрунтом у рядках буряків:

$$A = \frac{Ц_в \cdot a}{100 \cdot W \cdot t_p} \text{ грн./га} \quad (5.19)$$

де $Ц_в$ – відпускна ціна пристрою, грн.;

a – нормативний коефіцієнт відрахувань на реновацію, %;

W – годинна продуктивність агрегату, га/год;

t_p – річне завантаження культиватора, год.

Отже, для нового

$$A_n = \frac{2181 \cdot 14,2}{100 \cdot 3,77 \cdot 144} = 0,57 \text{ грн./га}$$

для базового

$$A_б = \frac{2080 \cdot 14,2}{100 \cdot 2,36 \cdot 144} = 0,87 \text{ грн./га}$$

г) Відрахування на капітальний, поточний ремонт і технічне обслуговування пристрою:

$$R = \frac{C_6 \cdot r}{100 \cdot W \cdot t_p}, \text{ грн./га} \quad (5.20)$$

де C_6 – відпускна ціна пристрою, грн.;

r – норматив щорічних відрахувань на капітальний, поточний ремонт і техогляди, грн./га;

W – годинна продуктивність агрегату, га/год.;

t_p – річне завантаження культиватора, год.

Отже, для нового

$$R_n = \frac{2181 \cdot 16,0}{100 \cdot 3,77 \cdot 144} = 0,64 \text{ грн./га}$$

для базового

$$R_6 = \frac{2080 \cdot 16,0}{100 \cdot 2,36 \cdot 144} = 0,98 \text{ грн./га.}$$

д) Витрати на дизпаливо, яке необхідне для роботи двигуна трактора при виконання операції міжрядного обробітку визначаються за формулою:

$$P = \frac{N_0 \cdot q_n \cdot C_n \cdot \eta}{100 \cdot W} \text{ грн./га} \quad (5.21)$$

де N_0 – ефективна потужність двигуна трактора, кВт;

q_n – питома витрата пального, кг/кВт–год;

C_n – вартість дизпалива, грн./кг;

W – годинна продуктивність агрегату, га/год;

η – коефіцієнт використання тягового зусилля трактора, %.

Отже, для нового

$$P = 51,5 \times 0,252 \times 36 \times 96 / (100 \times 3,77) = 118,8 \text{ грн/га,}$$

для базового

$$P = 51,5 \times 0,252 \times 36 \times 96 / (100 \times 2,36) = 138,6 \text{ грн/га.}$$

з) Витрати на зберігання пристрою:

$$Z = \frac{T_H \cdot t_c}{Q} \quad \text{грн./га} \quad (5.22)$$

де T_H – норматив витрат праці на підготовку пристрою до зберігання, люд.-год. Приймаємо, що ці затрати приблизно рівні $\frac{2}{3}$ підготовки начіпних культиваторів $T_H = 4,0$ люд.-год.

t_c - годинна тарифна ставка слюсаря при виконанні робіт, пов'язаних з підготовкою пристрою до зберігання, грн./год. Відповідно до даних управління сільського господарства тарифна ставка слюсаря становить 122 грн./год.

Q – річний обсяг виконання робіт міжрядного обробітку, га.

Отже, для нового:

$$Z = 4,0 \times 122 / 542,88 = 0,9 \text{ грн./год}$$

для базового:

$$Z = 4,0 \times 122 / 339,84 = 1,4 \text{ грн./год}$$

ж) Витрати на матеріали, що використовуються при експлуатації пристрою:

$$U_M = q_M \cdot C_M, \text{ грн.}$$

де q_M – питома витрата матеріалів на експлуатацію пристрою. Приймаємо як для машин з масою до 500 кг і заносимо в таблицю 5.2.

C_M – преїскурантна ціна матеріалів, грн./кг.

Приймаємо, що витрати на матеріали для обох пристроїв будуть однаковими. Відрахування на експлуатаційні матеріали в розрахунку на 1 га обробленої площі можна визначити за формулою:

$$U_{em} = \frac{U_M}{Q}, \text{ грн/га.} \quad (5.23)$$

де U_M – витрати на матеріали, що використовуються при експлуатації пристрою, грн.;

Q – річний обсяг виконуваних робіт міжрядного обробітку, га.

Отже, для нового

$$U_{em} = \frac{17,82}{542,88} = 0,032 \text{ грн/га.}$$

для базового

$$U_{em} = \frac{17,82}{339,84} = 0,052 \text{ грн/га.}$$

Таблиця 5.2 - Дані щодо витрат матеріалів на експлуатацію нового пристрою

Назва матеріалу	Кількість, q _м , кг	Ціна, Ц _м , грн./кг	Вартість, U _м , грн.
Мастило консерваційне СХК, ГОСТ 11009-64	0,30	75,0	24,5
Мастило захисне НГ-204, МРТУ 12Н №69-63	0,18	80,0	14,4
Гас тракторний	0,30	40	12
Фарба	0,05	200	10
Уайт-спірит ГОСТ 3134-52	0,03	60	1,8
Обтиральний матеріал	0,15	70	10,5
Шліфувальна шкірка, дм ²	1,5	400	600
Разом: U _м	-	-	673,2

Таким чином, повна собівартість виконання робіт міжрядного обробітку: для нового

$$C_3 = 38,2 + 14,5 + 0,57 + 0,64 + 118,8 + 0,9 + 0,032 = 173,6 \text{ грн/га,}$$

для базового

$$C_3 = 61,1 + 23,1 + 0,87 + 0,98 + 138,6 + 1,4 + 0,052 = 226,1 \text{ грн/га.}$$

6.5.2. Експлуатаційні витрати на пристрій:

$$U = 3П + СП + R + P + Z + U_{em}, \text{ грн/га.} \quad (5.24)$$

де **3П** – відрахування на зарплату, грн./га;

СП – відрахування на соціальні потреби, грн./га;

R - відрахування на капітальний, поточний ремонт і технічне обслуговування пристрою;

P – витрати на дизпаливо, грн./га;

Z – витрати на зберігання пристрою, грн./га;

U_{em} – витрати на експлуатаційні матеріали, грн./га.

Отже, для нового

$$U = 38,2 + 14,5 + 0,64 + 118,8 + 0,9 + 0,032 = 173 \text{ грн/га,}$$

для базового

$$U=61,1+23,1+0,98+138,6+1,4+0,052=225 \text{ грн./га.}$$

6.5.3. Питомі капіталовкладення в сфері експлуатації пристрою:

$$K_{\text{нит}} = \frac{Ц_е}{W \cdot t_p} \text{ грн./га} \quad (5.25)$$

де $Ц_е$ – відпускна ціна пристрою, грн.;

W – годинна продуктивність агрегату, га/год.;

t_p – річне завантаження культиватора, год.

Отже, для нового

$$K_{\text{нит.н}} = \frac{2181}{3,77 \cdot 144} = 4,02 \text{ грн./га}$$

для базового

$$K_{\text{нит.н}} = \frac{2080}{2,36 \cdot 144} = 6,12 \text{ грн./га}$$

6.5.4. Питома металомісткість пристрою:

$$M_{\text{нит}} = \frac{\sigma_з}{Q}, \text{ кг/га.} \quad (5.26)$$

де $\sigma_з$ – маса зібраного пристрою, кг.;

Q – річний обсяг виконання робіт міжрядного обробітку, га.

Отже, для нового

$$M_{\text{нит}} = \frac{144}{542,88} = 0,27 \text{ кг/га.}$$

для базового

$$M_{\text{нит}} = \frac{144}{339,84} = 0,42 \text{ кг/га.}$$

6.5.5. Річна економія грошових засобів на експлуатаційних витратах під час використання одного пристрою:

$$E_{pe} = (Q_n - Q_б) \cdot (U_б - U_n), \text{ грн.} \quad (5.27)$$

де Q_n , Q_b – річний обсяг виконуваних робіт для нового і базового культиватора, га;

U_b , U_n – прямі експлуатаційні витрати відповідно базового і нового пристрою, грн./га.

Отже,

$$E_{pe} = (542,88 - 339,84)(225 - 173) = 10558,1 \text{ грн}$$

6.5.6. Термін окупності капіталовкладень:

$$T_{ок} = \frac{K_{II}}{E_{pe}}, \text{ років.} \quad (5.28)$$

де K_{II} – додаткові капітальні вкладення на придбання нового пристрою, грн.;

E_{pe} – річна економія на експлуатаційних витратах при використанні культиватора з новим пристроєм для присипання бур'янів, грн..

$$K_{II} = C_{ВПн} - C_{ВПб}, \text{ грн.} \quad (5.29)$$

де $C_{ВПб}$, $C_{ВПн}$, – відпускна ціна відповідно базового і нового пристрою, грн.

Отже, $K_{II} = 2181 - 2080 = 101 \text{ грн.}$

$$T_{ок} = \frac{101}{1116,72} = 0,09 \text{ року.}$$

Таблиця 5.3 - Економічна ефективність застосування нового культиватора

№ п/п	Показники	Одиниця виміру	Культиватор	
			базовий	новий
1	Продуктивність культиватора:			
	- за годину - за зміну	га/год. га/зміну	2,36 28,32	3,77 45,24
2	Річний обсяг виконуваних робіт	га/рік	53	53
3	Чисельність обслуговуючого персоналу	чол.	1	1

4	Затрати праці при міжрядному обробітку буряків	люд.-год./га	0,424	0,265
5	Річна економія затрат праці при застосуванні нового культиватора	люд.-год.	-	34,11
6	Собівартість виконання робіт міжрядного обробітку	грн./га	226,1	173,6
7	Експлуатаційні витрати на пристрій	грн./га	225	173
8	Річна економія грошових засобів на експлуатаційних витратах при застосуванні нового підбирача	грн.	-	10558,1
9	Питомі капіталовкладення в сфері експлуатації пристрою	грн./га	6,12	4,02
10	Питома металомісткість пристрою	кг/га.	0,42	0,27
11	Термін окупності капіталовкладень на придбання нового пристрою	років	-	1,09

ВИСНОВКИ І ПРОПОЗИЦІЇ

На підставі виконаного аналізу виробничо-фінансової діяльності, стану охорони праці та довкілля, технології виробництва окремих сільськогосподарських культур у господарствах, виконаних досліджень у технологічній і методичній частинах дипломного проекту можна зробити наступні висновки та пропозиції:

1. Виходячи із біологічних особливостей кормових буряків та агрокліматичних показників зони вирощування господарства можуть вирощувати сталі високі урожаї даної культури понад 800 ц/га.

2. Розрахунок програмованої врожайності коренеплодів кормових буряків з врахуванням ґрунтово-кліматичних умов, розроблена операційна карта, обґрунтований вибір сорту, його аналіз біологічних властивостей будуть формувати важливі параметри структури посіву та одержати високий урожай.

3. Поліпшення стану охорони праці у господарстві вимагає збільшення асигнувань на здійснення номенклатурних заходів для покращання умов праці та на придбання індивідуальних засобів захисту.

4. Для аналізу можливих небезпек під час роботи рухомого складу машинно-тракторного парку доцільно використовувати метод логічного моделювання процесів формування, виникнення небезпечних ситуацій і їх наслідків.

5. Усі відпрацьовані технологічні матеріали, що мають шкідливу дію мають бути утилізовані.

6. Річна економія затрат праці при застосуванні нового культиватора 54,11 люд.-год.

7. Річний економічний ефект від запровадження запропонованої технології та комплексу машин становитиме 10558,1 тис. грн.

8. Для впровадження даної технології сума додаткових капіталовкладень становить 29,8 тис. грн., а їх строк окупності становитиме 1,9 року.

СПИСОК ЛІТЕРАТУРНИХ ДЖЕРЕЛ

1. Довідник сільського інженера. В. Д. Гречкосій, О. М. Погорілець, І. І. Ревенко та інші за ред. В. Д. Гречкосія.- К.: Урожай, 1991, - 400 с.
2. Кияк Г. С. Рослинництво. – Київ.: Вища школа. Головне в-во, 1992, - 400 с.
3. Машиновикористання в землеробстві. За редакцією Ільченка В. Ю., Нагірного Ю. П., К.: Урожай, 1996, - 382 с.
4. Моделювання енергоємності механічного обробітку ґрунту в сівозмінах./М. Я. Бомба та ін. Львів ЛДАУ, 1997, - 38 с.
5. Пістун І. П., Кіт Ю. В., Березовецький А. П. Практикум з охорони праці. Навчальний посібник / За заг. ред. канд. тех. наук І. П. Пістуна. – Суми: Видавництво «Університетська книга», 2000, – 207с.
6. Тимочко В.О., Городецький І.М., Березовецький А.П., Мазур І.Б. та ін. Безпека життєдіяльності та охорона праці. Навч. посібник. Львів: Сполом. 2022. 376 с.
7. ДСН 3.3.6.042-99. Санітарні норми мікроклімату виробничих приміщень. URL: <https://zakon.rada.gov.ua/rada/show/va042282-99#Text>(дата звернення:22.10.2022).
8. Електробезпека [Текст]: підручник / С. В. Панченко, О. І. Акімов, М. М. Бабаєв та ін. Харків : УкрДУЗТ, 2018. 295 с.
9. Охорона праці (гігієна праці та виробнича санітарія): навчальний посібник / Пістун І.П., Березовецький А.П., Тимочко В.О., Городецький І.М.; за ред. І.П.Пістуна. Львів: Тріада плюс, 2017. Ч.1. 620 с.
10. Охорона праці (гігієна праці та виробнича санітарія): навчальний посібник / Пістун І.П., Тимочко В.О., Городецький І.М., Березовецький А.П.; за ред. І.П.Пістуна. Львів: Тріада плюс, 2015. Ч.11. 224 с.
11. Правила безпечної експлуатації електроустановок споживачів. URL: <https://zakon.rada.gov.ua/laws/show/z0093-98#Text> (дата звернення 16.09.2022).
12. Войналович О.В., Білько Т.О. Виробнича санітарія: Навч. посіб. К. : НУБП, 2009. 170 с.

13. Лехман С.Д., Рубльов В.І., Рябцев Б.І. Запобігання аварійності і травматизму у сільському господарстві. К.: Урожай, 1993. 270 с.
14. Царенко О.М., Войтюк Д.Г. Механіко-технологічні властивості сільськогосподарських матеріалів.- Київ: РВВ «Мета», 2003. – 441 с.
15. Бакум М.В., Горбатовський О.М., Манчинський В.Ю., Манчинський Ю.О., Сергеева А.В. Механіко-технологічні властивості сільськогосподарських матеріалів: Практикум.- Харків: РВВ ХНТУСГ, 2005.-193 с.
16. Кобець А.С., Іщенко Т.Д., Волик Б.А., Демидов О.А. Механіко-технологічні властивості сільськогосподарських матеріалів: Навчальний посібник.-Дніпропетровськ: РВВ ДДАУ, 2009. -84 с.
17. Головченко Г. С., Калнагуз О. М., Сіренко Ю. В. Механіко-технологічні властивості сільськогосподарських матеріалів: Конспект лекцій.- Суми: РВВ СНАУ, 2012. – 59 с.
18. Моделювання енергоємності механічного обробітку ґрунту в сівозмінах./М. Я. Бомба та ін. Львів ЛДАУ, 1997, - 38 с.
19. Лехман С.Д., Кубльов В.І., Рябцев Б.І. Запобігання аварійності і травматизму у сільському господарстві. К. : Урожай, 1993. 270 с. 40.
20. Лихочвор В.В. Мінеральні добрива та їх застосування. Львів : Українські технології, 2008. 312 с.
21. Лихочвор В.В. Петриченко В.Ф., Іващук П.В. Зерновиробництво. Львів: НВФ «Українські технології», 2008. 624 с.
22. Лихочвор В.В. Петриченко В.Ф. Фізіологічна роль елементів живлення та системи удобрення польових культур. Підручник. 3-тє видання, перероблене. Львів: Растр-7, 2021. 288 с.
23. Лихочвор В. В., Проць Р. Р. Зернові. 2 вид. доп. і перероб. Львів : НВФ «Українські технології» 2003. 72 с.
24. Лихочвор В. Система удобрення коренеплодів. Агробізнес сьогодні. 2014. №8 (279).
25. Лісовал А.П., Макаренко В.М., Кравченко С.М. Системи застосування добрив : підручник. К. : Вища шк., 2002. 317 с.
26. Лісовал А.П. Методи агрохімічних досліджень. К. : 2001. 246 с.

27. Лопушняк В.І., Шевчук М.Й., Полюхович М.М., Пархуць Б.І., Пархуць І.М. 555 запитань і відповідей з агрохімії та агрохімсервісу : навч.-довід. посіб. / за ред. В.І. Лопушняка. Львів : Простір М, 2018. 488 с.