

МІНІСТЕРСТВО ОСВІТИ І НАУКИ УКРАЇНИ
ЛЬВІВСЬКИЙ НАЦІОНАЛЬНИЙ АГРАРНИЙ УНІВЕРСИТЕТ
ФАКУЛЬТЕТ МЕХАНІКИ, ЕНЕРГЕТИКИ ТА
ІНФОРМАЦІЙНИХ ТЕХНОЛОГІЙ
КАФЕДРА ЕНЕРГЕТИКИ

КВАЛІФІКАЦІЙНА РОБОТА
першого (бакалаврського) рівня освіти

на тему:

**«ЕЛЕКТРОПОСТАЧАННЯ ПТАХОФАБРИКИ ІЗ РЕАЛІЗАЦІЄЮ
РЕЗЕРВНОГО ЖИВЛЕННЯ»**

Виконав: студент IV курсу
групи Ен – 41 спеціальності
141 «Електроенергетика, електротехніка та е-
лектромеханіка»_____.

(шифр і назва напрямку підготовки, спеціальності)

_____ Публіченко В. О.
(підпис) (прізвище та ініціали)

Керівник: _____ Боярчук В. М.
(прізвище та ініціали)

Рецензент: _____ Гречин Д. П.
(прізвище та ініціали)

ДУБЛЯНИ 2024

МІНІСТЕРСТВО ОСВІТИ І НАУКИ УКРАЇНИ
 ЛЬВІВСЬКИЙ НАЦІОНАЛЬНИЙ УНІВЕРСИТЕТ ПРИРОДОКОРИСТУВАННЯ
 ФАКУЛЬТЕТ МЕХАНІКИ, ЕНЕРГЕТИКИ ТА
 ІНФОРМАЦІЙНИХ ТЕХНОЛОГІЙ
 КАФЕДРА ЕНЕРГЕТИКИ

Рівень вищої освіти – перший (бакалаврський) рівень

Спеціальність 141 «Електроенергетика, електротехніка та електромеханіка»

ЗАТВЕРДЖУЮ
 Завідувач кафедри

 (підпис)

к.т.н., доцент Сиротюк С. В.

(вч. звання, прізвище, ініціали)

“ ____ ” _____ 202__ року

**З А В Д А Н Н Я
 НА КВАЛІФІКАЦІЙНУ РОБОТУ**

Публіченко Володимир Олександрович

(прізвище, ім'я, по батькові)

1. Тема роботи «Електропостачання птахофабрики із реалізацією резервного живлення»

керівник роботи к.т.н., професор Боярчук В.М.

(наук.ступінь, вч. звання, прізвище, ініціали)

затверджені наказом Львівського НАУ 641/к-с від 27.11.23 р.

2. Строк подання студентом роботи 14.06.24 р.

3. Вихідні дані

технічна документація, науково-технічна і довідкова література

4. Зміст розрахунково-пояснювальної записки (перелік питань, які потрібно розробити)

Вступ

1 Характеристика господарства

2 Електропостачання господарства

3 Автоматичне ввімкнення резервного живлення

4 Охорона праці та довкілля

5 Ефективність прийнятих рішень

Висновки

Перелік джерел посилання

5. Перелік графічного матеріалу (з точним зазначенням обов'язкових креслень)

Графічний матеріал подається у вигляді презентації

6. Консультанти розділів

Розділ	Прізвище, ініціали та посада консультанта	Підпис, дата		Відмітка про виконання
		завдання видав	завдання прийняв	
1,2,3,5	<i>Чабан А. В., д.т.н., професор</i>			
4	<i>Городецький І. М., к.т.н., доцент</i>			

7. Дата видачі завдання 27.11.23 р.

КАЛЕНДАРНИЙ ПЛАН

№ з/п	Назва етапів кваліфікаційної роботи	Строк виконання етапів роботи	Примітка
1	<i>Виконання аналізу вихідних даних для проектування</i>	<i>27.11.2023 – 31.01.2024</i>	
2	<i>Розроблення та розрахунок схеми електропостачання</i>	<i>1.02.2024 – 17.03.2024</i>	
3	<i>Автоматичне ввімкнення резервного живлення</i>	<i>20.03.2024 – 21.04.2024</i>	
4	<i>Виконання структурно-функціонального аналізу процесу та розробка моделі травмонебезпечних та аварійних ситуацій</i>	<i>24.05.2024 – 5.05.2024</i>	
5	<i>Вивчення питання охорони довкілля та здійснення техніко-економічної оцінки прийнятих рішень</i>	<i>8.05.2024 – 19.05.2024</i>	
6	<i>Завершення оформлення розрахунково-пояснювальної записки та презентації</i>	<i>22.05.2024 – 2.06.2024</i>	
7	<i>Завершення роботи в цілому</i>	<i>5.06.2024 – 14.06.2024</i>	

Студент _____ Публіченко В. О.
(підпис) (прізвище та ініціали)

Керівник роботи _____ Боярчук В. М.
(підпис) (прізвище та ініціали)

УДК 621.313 (076.1)

Публіченко В.О. «Електропостачання птахофабрики із реалізацією резервного живлення». Кваліфікаційна робота. Дубляни: Львівський національний університет природокористування, 2024 р. 40 с. текстової частини, 14 таблиць, 6 рисунків, 12 джерел.

Мета роботи: здійснити електропостачання птахофабрики та реалізувати резервне живлення.

Завдання роботи: дати характеристику господарства, обґрунтувати тему роботи, розрахувати системи електропостачання птахофабрики та реалізувати резервне живлення, розглянути питання охорони праці та довкілля, провести економічний розрахунок.

У кваліфікаційній роботі дано характеристику птахофабрики. Здійснено обґрунтування теми роботи. Проведено аналіз встановленої потужності споживачів, розплановано електричну мережу живлення, проведено розрахунок електропостачання птахофабрики. Здійснено вибір трансформаторної підстанції та проводів живлення. Запропоновано систему автоматичного ввімкнення резервного живлення. Проаналізовано питання охорони праці та довкілля. Розраховано термін окупності.

Ключові слова: ПТАХОФАБРИКА, ЕЛЕКТРОПОСТАЧАННЯ, ПЕРЕРІЗ ПРОВІДІВ, ТРАНСФОРМАТОРНА ПІДСТАНЦІЯ, АВТОМАТИЧНЕ ВВІМКНЕННЯ РЕЗЕРВНОГО ЖИВЛЕННЯ.

ЗМІСТ

ВСТУП	6
РОЗДІЛ 1 ХАРАКТЕРИСТИКА ГОСПОДАРСТВА	7
1.1. Загальна характеристика	7
1.2. Огрунтування теми роботи	10
РОЗДІЛ 2 ЕЛЕКТРОПОСТАЧАННЯ ГОСПОДАРСТВА	11
2.1. Визначення розрахункових навантажень вузлів	11
2.2. Визначення розрахункового навантаження ТП 10/0,4	13
2.3. Визначення розрахункових навантажень ліній електричної мережі	15
2.4. Вибір трансформаторів підстанції 10/0,38 кВ	17
2.5. Таблиця відхилень напруги з урахуванням регулювання	19
РОЗДІЛ 3 АВТОМАТИЧНЕ ВВІМКНЕННЯ РЕЗЕРВНОГО ЖИВЛЕННЯ	20
3.1 Призначення автоматичного ввімкнення резерву	20
3.2 Класифікація автоматичного ввімкнення резерву	20
3.3 Пристрій автоматичного ввімкнення резерву	22
3.4. Розрахунок мереж	25
РОЗДІЛ 4 ОХОРОНА ПРАЦІ ТА ДОВКІЛЛЯ	28
4.1. Заходи з охорони праці	28
4.2. Структурно-функціональний аналіз процесу	29
4.3. Розрахунок заземлюючого пристрою головної понижувальної підстанції	31
4.4. Розрахунок блискавкозахисту головної понижувальної підстанції	32
4.5. Захист цивільного населення	33
4.6. Охорона довкілля	35
РОЗДІЛ 5 ЕФЕКТИВНІСТЬ ПРИЙНЯТИХ РІШЕНЬ	37
ВИСНОВКИ	39
БІБЛІОГРАФІЧНИЙ СПИСОК	40

ВСТУП

Надійність, безпечність та безперебійність роботи птахофабрики дуже залежить від безперебійності електропостачання. Наше господарство отримує живлення від двох ліній електропостачання. Для здійснення швидкого перемикавання без втручання людини при виникненні аварійної ситуації треба встановлювати пристрій автоматичного ввімкнення резервного живлення. Такі системи забезпечують швидке перемикавання на резервну лінію електропостачання, а також автоматично здійснювати перемикавання назад.

На сьогоднішній день на ринку електротехнічної продукції представлено велику різноманітність обладнання даного типу.

Для забезпечення високої надійності електропостачання здійснюють живлення підстанцій одночасно по двох або більше лініях електропостачання, у такому випадку аварійне вимкнення одного джерела не порушить живлення споживачів. Зазвичай застосовують дві основні схеми одностороннього живлення при двох або більше джерелах.

У системах електропостачання використовують велику кількість пристроїв автоматичного ввімкнення резерву, які відрізняються між собою в залежності від схем первинної комутації і конкретних умов роботи.

Пристрої автоматичного ввімкнення резерву класифікують за такими основними ознаками. По типу устаткування, на яке здійснюється дія пристрою автоматики – автоматичного ввімкнення резерву агрегатів електростанцій і підстанція, ліній, трансформаторів, секцій шин; по спрямованості дії – автоматичного ввімкнення резерву двосторонньої і односторонньої дії; по вигляду джерела живлення пристроїв – автоматичного ввімкнення резерву на змінному або постійному оперативному струмі; по вигляду резерву, пристрою автоматичного ввімкнення резерву – автоматичного ввімкнення резерву, що включається дією, за наявності явного і неявного резерву.

РОЗДІЛ 1

ХАРАКТЕРИСТИКА ГОСПОДАРСТВА

1.1 Загальна характеристика

Юридична адреса ТзОВ АФ "Загаї": Львівська обл, Кам'янка-Бузький район, с. Жовтанці, вул. Куликівська 45. Всі виробничі потужності підприємства знаходяться адресою: с. Жовтанці, вул. Куликівська 45.

Основний напрям діяльності підприємства утримання кур-несучок і постачання курячих яєць на ринок Львівської області.

Паралельно з цим для власних потреб проводиться вирощування ремонтного молодняка з курчат. Також на фірмі налагоджено виготовлення спеціальних комбікормів із привезених інгредієнтів. Відповідно суттєво збільшився штат працівників. На сьогоднішній день підприємство нараховує 50 працівників, які являються висококваліфікованими спеціалістами, до яких належать: юрист, бухгалтери, головний ветеринарний лікар державної ветмедицини, головний технолог, головний інженер, енергетик, працівники забійного цеху, кормоцеху, оператори та інші які обслуговують виробничий процес відгодівлі птиці. На підприємстві діє система заохочення преміями, збільшення зарплат від обсягів виробництва та можливість перспективного росту для працівників. Працівники підприємства, які працюють в шкідливих умовах праці отримують грошові компенсації, які нараховуються згідно чинного законодавства України.

Предмет і мета діяльності підприємства ТзОВ АФ «Загаї»: виробництво та переробка, реалізація продукції птахівництва (яйця, м'яса). Реалізація продукції ґрунтується на договорах, котрі підприємство укладає з іншими суб'єктами підприємницької діяльності та бюджетними організаціями

Проте загалом середньорічне поголів'я птиці на протязі трьох років є стабільним, що означає ритмічність виробничої діяльності підприємства.

Підприємство ТзОВ АФ «Загаї» постачає свою продукцію в основному на гуртовні Львова, Сокалю, Червонограду, а також точки продажу Кам'янка-Бузького району: супермаркети «Рукавичка», гуртовні і магазини.

ТзОВ АФ «Загаї» постачається електроенергією Кам'янка-Бузьким РЕМом. Електропостачання здійснюється від ПС–116 с. Жовтанці і ПС-113 смт Новий Яричів, трьома лініями: ПЛ-10 кВт 116-39, ПЛ-10 кВт 113-05 —робочими, та ПЛ-10 кВт 116-44 —резервна. На рис. 1.1. Схема проектованої мережі на плані птахофабрики. Споживання електроенергії за рік табл. 1.1:

Таблиця 1.1 – Споживання електроенергії за рік:

Місяць	Спожита електроенергія, кВт
Січень	45342
Лютий	43621
Березень	38041
Квітень	39001
Травень	28621
Червень	33721
Липень	42901
Серпень	42601
Вересень	35467
Жовтень	44101
Листопад	47701
Грудень	46681
Сумарно за рік	486312

Водопостачання здійснено від двох свердловин.

Система водопостачання автоматизована — в резервуарі (башті) розміщений датчик рівня, який підключений до пускової апаратури насоса.

Вентилятори ВО-7 у складі систем автоматичного управління вентиляції.

Осьовий вентилятор ВО-7 призначений для використання в системах загальнообмінної і технологічної вентиляції сільськогосподарських і промислових приміщень. Зручний квадратний корпус дозволяє встановлювати вентилятор ВО-7 у стінні або віконні отвори. Як правило, такі вентилятори виготовляють з

листової оцинкованої сталі і оснащують гравітаційними жалюзі. Лопаті робочого колеса вентилятора виконані з алюмінію або оцинкованої сталі і захищені оцинкованими ґратами, що не допускають попадання сторонніх предметів або часток в робочу область вентилятора.

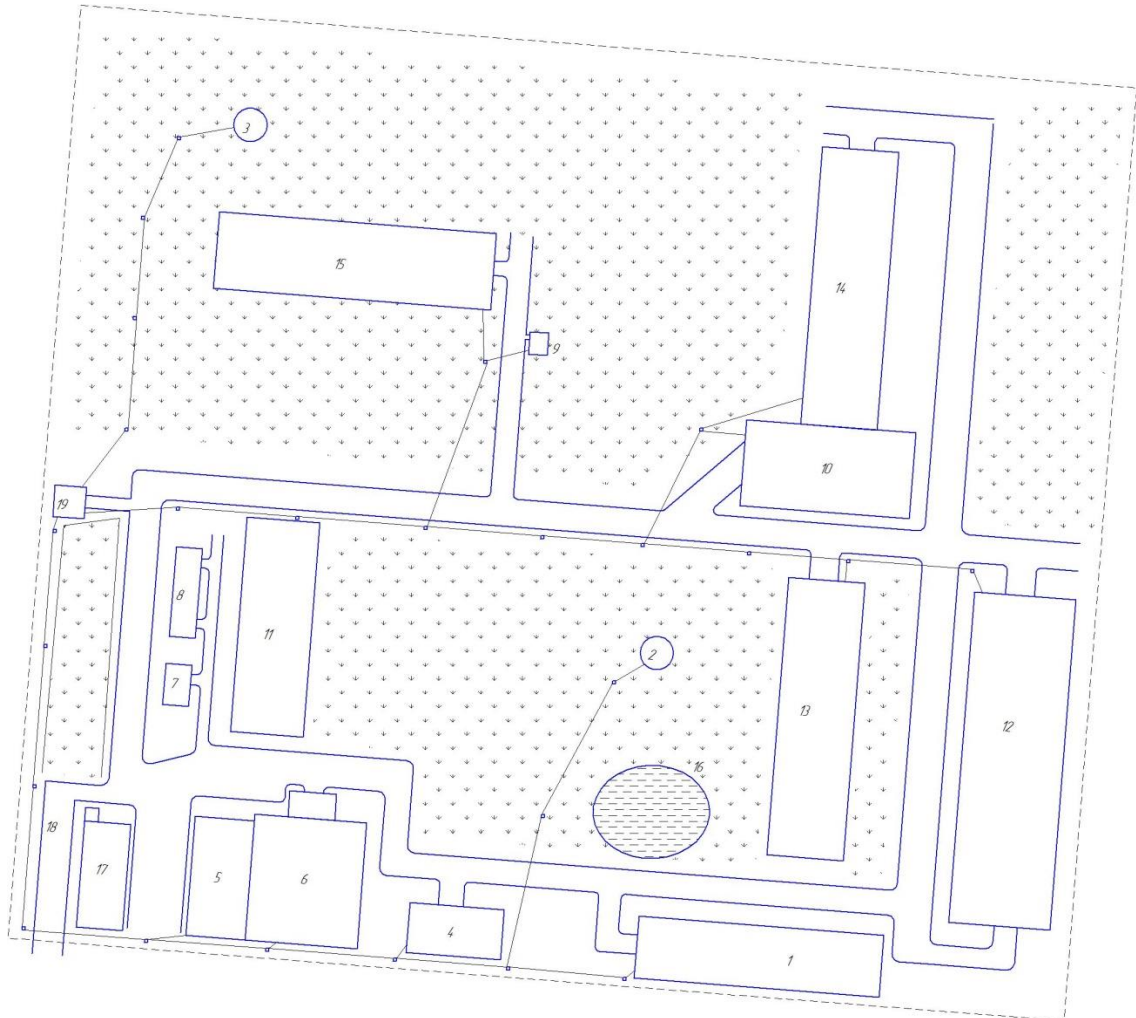


Рисунок 1.1 – Схема проектованої мережі на плані птахофабрики

1 - свинарник, 2 - насосна №1, 3 - насосна №2, 4 - бойня, 5 - гараж+майстерня, 6 – кормосклад, 7 - бухгалтерія, 8 – адміністрація, 9 – ветеринарна, 10 – кормоцех, 11 – пташник № 4, 12 – пташник № 5, 13 – пташник № 1, 14 - пташник № 2, 15 – пташник № 3, 16 – резервна водойма, 17 – навіси, 18 – контрольний пропускний пункт, 19 – закрита трансформаторна підстанція.

Осьовий вентилятор ВО-7 оснащений спеціальним електродвигуном з підвищеною мірою ковзання. Це дозволяє його експлуатацію в системі автоматичного управління вентиляцією, забезпечуючи регулювання роботи вентилятора

за заданою програмою від третього до десятого рівня, швидкість обертання робочого колеса в діапазоні від 70 В до 220 В і продуктивність від 650 до 11000 м³/Год.

Обігрів пташників з дорослою куркою відсутній, так як температура тіла курки-42 °С, в пташнику температура зимою тримається 16-17 °С. Обігрів здійснюється в пташнику з молодняком, у виробничих приміщеннях і бухгалтерії. В пташнику з молодняком обігрів здійснюється мобільними теплогенераторами, а в інших приміщеннях електрокалориферами. Газопостачання відсутнє.

1.2 Обґрунтування теми роботи

Надійність, безпечність та безперебійність роботи птахофабрики дуже залежить від безперебійності електропостачання. Наше господарство отримує живлення від двох ліній електропостачання. Для здійснення швидкого перемикавання без втручання людини при виникненні аварійної ситуації треба встановлювати пристрій автоматичного ввімкнення резервного живлення. Такі системи забезпечують швидке перемикавання на резервну лінію електропостачання, а також автоматично здійснювати перемикавання назад.

Для забезпечення високої надійності електропостачання здійснюють живлення підстанцій одночасно по двох або більше лініях електропостачання, у такому випадку аварійне вимкнення одного джерела не порушить живлення споживачів. Зазвичай застосовують дві основні схеми одностороннього живлення при двох або більше джерелах.

У системах електропостачання використовують велику кількість пристроїв автоматичного ввімкнення резерву, які відрізняються між собою в залежності від схем первинної комутації і конкретних умов роботи.

На сьогоднішній день на ринку електротехнічної продукції представлено велику різноманітність обладнання даного типу.

Тому ми вирішили зайнятись саме цим питанням.

РОЗДІЛ 2

ЕЛЕКТРОПОСТАЧАННЯ ГОСПОДАРСТВА

2.1 Визначення розрахункових навантажень вузлів

Таблиця 2.1 – Вихідні дані

№ п/п	Об'єкт	$P_{вст}$, кВт	$P_{дн}$, кВт	$P_{вч}$, кВт
1	Свинарник	25	23	14
2	Насосна №1	4	4	4
3	Насосна №2	4	4	4
4	Бойня	6	5	3
5	Гараж+Майстерня	22	15	10
6	Кормосклад	15	13	8
7	Бугалтерія	6	5	3
8	Адміністрація	8	7	3
9	Ветиринарна	4	3	2
10	Кормоцех	20	17	8
11	Пташник №4	33	27	22
12	Пташник №5	42	38	33
13	Пташник №1	38	35	31
14	Пташник №2	38	35	31
15	Пташник №3	38	35	31

де $P_{вст}$ - встановлена потужність електроспоживача; $P_{дн}$ – денний максимум навантаження; $P_{вч}$ - вечірній максимум навантаження.

Передбачається, що вся птахофабрика одержує живлення по лініях 0,38 кВ від однієї підстанції 10/0,38 кВ. Число ліній 0,38 кВ, які відходять від підстанції, взяти не більше ніж 3...4. Підстанцію варто розташовувати на території населеного пункту щонайближче до найбільших навантажень, але так, щоб максимальна довжина лінії 0,38 кВ не перевищувала 250...500 м до інших приймачів електроенергії. Необхідно оцінити план мережі 0,38 кВ і розрахувати навантаження всіх ліній, що відходять від підстанції.

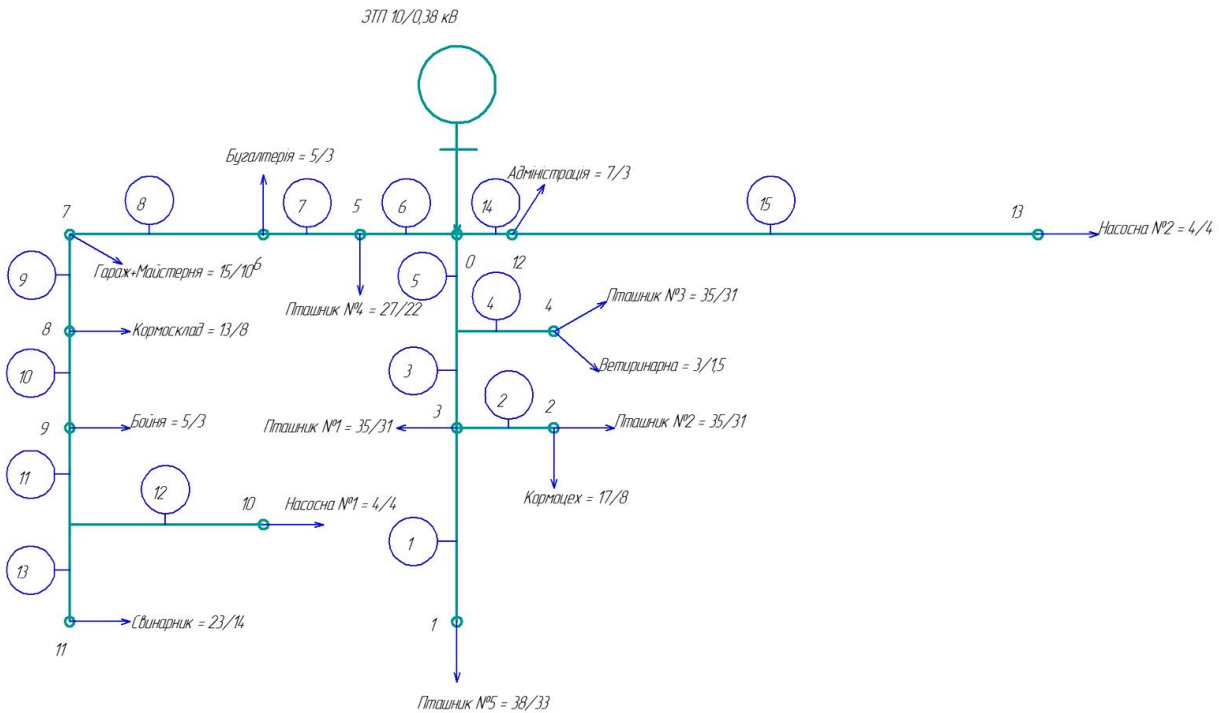


Рисунок 2.1 – Топологічне розташування електроспоживачів ТзОВ АФ «Загаї»

Ескіз електричної мережі 0,38 кВ згідно з завданням подано на рис. 2.1. Для кожного вузла подано його характеристику, де вказано об'єкт агрофірми, а також розрахункові значення денного та вечірнього максимумів активних навантажень, отриманих шляхом використання формул (2.1) та (2.2) і таблиці Д.1[3]. Для визначення сумарного навантаження, яке відрізняється між собою у 4 рази і більше використано формулу (2.3) таблицю Д.2[3]. В результаті отримано розрахункові навантаження вузлів табл. 2.2.

$$P_{\text{дн}} = \sum P_{i \text{ дн}} \cdot k_0 \quad (2.1)$$

$$P_{\text{вч}} = \sum P_{i \text{ вч}} \cdot k_0 \quad (2.2)$$

$$P_{\Sigma} = P_{\text{більше}} + \Delta P(P_{\text{менше}}) \quad (2.3)$$

де $P_{\text{дн}}$, $P_{\text{вч}}$ відповідно денний та вечірній максимум навантаження, кВт;

$P_{\text{більше}}$ - більше з двох навантажень, які сумуються, кВт;

k_0 – коефіцієнт одночасності в мережах напругою 0,38 кВ;

$\Delta P(P_{\text{менше}})$ – добавка, яка залежить від $P_{\text{менше}}$ і визначається за табл.Д.2 [3];

Таблиця 2.2 – Розрахункові навантаження вузлів мережі 0,38 кВ

Вузол	1	2	3	4	5	6	7	8	9	10	11	12	13
Р _{дн} , кВт	38	44,2	35	31,28	27	5	15	13	5	4	23	7	4
Р _{вч} , кВт	33	33,15	31	27,37	22	3	10	8	3	4	14	3	4

Трансформаторна підстанція буде розташована у електричному центрі навантажень мережі, оптимальне місце розташування трансформаторної підстанції буде вузол позначений індексом «0». При цьому від виводів низької напруги 0,38 кВ будуть живитися три фідери: А-вузли 5,6,7,8,9,10,11; Б-вузли 1,2,3,4; В-вузли 12,13; мережу вуличного освітлення не покуємо на схемі, вона повторює мережу 0,38 кВ, її прокладають вздовж доріг птахофабрики.

2.2 Визначення розрахункового навантаження ТП 10/0,38 кВ

Розрахункові навантаження об'єктів агрофірми для денних навантажень одного рівня:

$$P_{1\text{дн}} = k_0(P_{\text{бг}} + P_{\text{кв}} + P_{\text{бн}} + P_{\text{н\#1}} + P_{\text{ад}} + P_{\text{н\#2}} + P_{\text{г+м}});$$

$$P_{1\text{дн}} = 0,65(5 + 13 + 5 + 4 + 7 + 4 + 15) = 34,45 \text{ кВт};$$

$$P_{2\text{дн}} = k_0(P_{\text{н5}} + P_{\text{кр+н2}} + P_{\text{н1}} + P_{\text{н3+в}} + P_{\text{н4}} + P_{\text{св}});$$

$$P_{2\text{дн}} = 0,65(38 + 44,2 + 35 + 31,28 + 27 + 23) = 129,012 \text{ кВт}.$$

Сумуючи їх за формулою (2.3) і таблицею Д2 отримаємо:

$$P_{\Sigma \text{о дн}} = P_{2\text{дн}} + \Delta P(P_{1\text{дн}});$$

$$P_{\Sigma \text{о дн}} = 129,012 + 22 = 151,012 \text{ кВт}.$$

Аналогічно отримаємо значення розрахункового вечірнього навантаження:

$$P_{1\text{вч}} = k_0(P_{\text{бг}} + P_{\text{г+м}} + P_{\text{кв}} + P_{\text{бн}} + P_{\text{н\#1}} + P_{\text{св}} + P_{\text{ад}} + P_{\text{н\#2}});$$

$$P_{1\text{вч}} = 0,65(3 + 10 + 8 + 3 + 4 + 14 + 3 + 4) = 8,96 \text{ кВт};$$

$$P_{2\text{вч}} = k_0 \left(P_{nm5} + P_{кр+nm2} + P_{nm1} + P_{nm3+\epsilon} + P_{nm4} \right);$$

$$P_{2\text{вч}} = 0,75(33 + 33,15 + 31 + 27,37 + 22) = 109,89 \text{ кВт};$$

$$P_{\Sigma \text{ о вч}} = 125,89 \text{ кВт}.$$

Навантаження вуличного освітлення визначаємо як добуток загальної довжини вулиць на питоме навантаження і для нашої агрофірми ця величина становить дорівнює $P_{\text{во}} = 3,3 \text{ кВт}$, а навантаження зовнішнього освітлення об'єктів агрофірми визначаємо за вказаними нормами на одну споруду та кількістю цих споруд $P_{\text{бо}} = 3,75 \text{ кВт}$. Значення сумарного навантаження освітлення:

$$P_o = P_{\text{во}} + P_{\text{бо}}; \quad (2.4)$$

$$P_o = 3,3 + 3,75 = 7,05 \text{ кВт}.$$

Розрахункове навантаження трансформаторної підстанції сумуємо за формулою (2.3) та таблицею Д.2 відповідно денні та вечірні навантаження від об'єктів агрофірми до отриманого вечірнього навантаження додаємо сумарне навантаження освітлення.

$$P_{\Sigma \text{ дн}} = P_{\Sigma \text{ о дн}} = 151,012 \text{ кВт};$$

$$P_{\Sigma \text{ вч}} = P_{\Sigma \text{ о вч}} + P_o; \quad (2.5)$$

$$P_{\Sigma \text{ вч}} = 125,89 + 7,05 = 132,94 \text{ кВт}.$$

Повне розрахункове навантаження визначаємо, із врахуванням коефіцієнтів потужності ($\cos\varphi_{\text{дн}} = 0,9$; $\cos\varphi_{\text{вч}} = 0,92$):

$$S_{\Sigma \text{ дн}} = \frac{P_{\Sigma \text{ дн}}}{\cos\varphi_{\text{дн}}}; \quad (2.6)$$

$$S_{\Sigma \text{ дн}} = \frac{151,012}{0,9} = 167,79 \text{ кВА};$$

$$S_{\Sigma \text{ вч}} = \frac{P_{\Sigma \text{ вч}}}{\cos\varphi_{\text{вч}}};$$

$$S_{\Sigma \text{ вч}} = \frac{132,94}{0,92} = 144,5 \text{ кВА}.$$

2.3 Визначення розрахункових навантажень ліній електричної мережі 0,38 кВ

Розрахункове активне навантаження кожної лінії визначаємо користуючись підходом, схожим до визначення розрахункових активних навантажень трансформаторної підстанції. Наприклад, значення розрахункового денного активного навантаження лінії 2 визначаємо як суму розрахункових значень навантаження об'єктів підприємства у вузлі 2:

$$P_{\text{дн}} = \sum P_{i \text{ дн}} \cdot k_0$$

$$P_{\text{л2дн}} = (P_{\text{пт2}} + P_{\text{кр}})0,85;$$

$$P_{\text{л2дн}} = (35 + 17) \cdot 0,85 = 44,2 \text{ кВт.}$$

Аналогічно визначаємо значення розрахункового вечірнього активне навантаження:

$$P_{\text{л2вч}} = 33,15 \text{ кВт.}$$

Провівши такий розрахунок, отримаємо розрахункові активні навантаження ліній електричної мережі 0,38 кВ табл.2.3.

Таблиця 2.3 – Розрахункові активні навантаження мережі 0,38 кВ (без освітлення)

Лінія	1	2	3	4	5	6	7	8	9	10	11	12	13	14	15
Р _{дн} , кВт	38,0	44,2	117,2	31,3	148,5	86,4	59,4	56,4	41,4	28,4	25,4	4,0	23,0	11,0	4,0
Р _{вч} , кВт	33,0	33,2	97,2	27,4	124,5	61,6	39,6	37,8	27,8	19,8	18,0	4,0	14,0	7,0	4,0

До вечірнього навантаження додаємо навантаження освітлення, наприклад, для 2 лінії:

$$P_{\text{л2вч 0}} = P_{\text{л2вч}} + (n_0)P_{\text{б0}}; \quad (2.7)$$

$$P_{\text{л2вч 0}} = 10,9 + (2) \cdot 0,25 = 33,65 \text{ кВт.}$$

У табл. 2.4 показано врахуванням зовнішнього освітлення показано активні навантаження мережі 0,38 кВ.

Таблиця 2.4 – Розрахункові активні навантаження мережі 0,38 кВ

Лінія	1	2	3	4	5	6	7	8	9	10	11	12	13	14	15
Р _{дн} , кВт	38,0	44,2	117,2	31,3	148,5	86,4	59,4	56,4	41,4	28,4	25,4	4,0	23,0	11,0	4,0
Р _{вч} , кВт	33,3	33,7	98,2	27,9	126,0	63,4	41,1	39,1	28,8	20,6	18,5	4,3	14,3	7,5	4,3

З врахуванням значень коефіцієнтів потужності визначаємо розрахункові навантаження мережі 0,38 кВ для денних та вечірніх навантажень мережі табл.

2.5.

Таблиця 2.5 – Розрахункові повні навантаження мережі 0,38 кВ

Лінія	1	2	3	4	5	6	7	8	9	10	11	12	13	14	15
S _{дн} , кВА	42,2	49,1	130,2	34,8	165,0	96,0	66,0	62,7	46,0	31,6	28,2	4,4	25,6	12,2	4,4
S _{вч} , кВА	36,1	36,6	106,7	30,3	137,0	68,9	44,7	42,4	31,3	22,3	20,1	4,6	15,5	8,2	4,6

Розрахункові реактивні навантаження ліній мережі 0,38 кВ

$$Q_i = P_i \tan \varphi \quad (2.8)$$

Значення у табл. 2.6.

Таблиця 2.6 – Розрахункові реактивні навантаження мережі 0,38 кВ

Лінія	1	2	3	4	5	6	7	8	9	10	11	12	13	14	15
Q _{дн} , кВАр	20,3	23,6	62,5	16,7	79,2	46,1	31,7	30,1	22,1	15,1	13,5	2,1	12,3	5,9	2,1
Q _{вч} , кВАр	15,2	15,4	44,8	12,7	57,5	28,9	18,8	17,8	13,1	9,4	8,4	1,9	6,5	3,4	1,9

Струмові розрахункові навантаження мережі 0,38 кВ визначено за виразом

$$I_i = \frac{S_i}{\sqrt{3} \cdot U_{ном}} \quad (2.9)$$

і показано у табл. 2.7..

Таблиця 2.7 – Розрахункові струмові навантаження мережі 0,38 кВ

Лінія	1	2	3	4	5	6	7	8	9	10	11	12	13	14	15
I _{дн} , А	64	75	198	53	251	146	100	95	70	48	43	7	39	19	7
I _{вч} , А	55	56	162	46	208	105	68	64	48	34	31	7	24	12	7

2.4 Вибір трансформаторів підстанції 10/0,38 кВ

Мережу 0,38 кВ прокладають вздовж вулиць об'єктів підприємства, позначених на схемі рис.2.1 потовщеними лініями. Для споживачів I категорії підстанція 10/0,38 кВ виконується із двома трансформаторами.

Враховуючи, що до підстанції під'єднано споживач I категорії, зовнішнє живлення підприємства треба здійснювати від двох незалежних джерел живлення, для здійснення взаємного резервування, перебої в електропостачанні може бути допустима на час, що необхідний для включення резервного живлення. Для цього потрібно вести дві повітряні лінії 10 кВ, а на трансформаторній підстанції встановлювати два трансформатори 10/0,4 кВ. Схема проектованої мережі зображена на рис.2.2.

Потужність трансформатора:

$$S_m \geq \frac{S_{розр}}{1,4} = \frac{169,79}{1,4} = 121,27 \text{ кВА.} \quad (2.10)$$

За довідником чи табл.Д.4 для встановлення приймемо трансформатор типу ТМ-160-10/0,4 кВ.

Таблиця 2.8 – Паспортні дані трансформатора:

$S_{ном}$	$U_{Вном}$	$U_{Нном}$	Схема та група з'єднань	$\Delta P_{нх}$	$\Delta P_{кз}$	$U_{кз}$	$I_{нх}$
кВА	кВ	кВ		кВт	кВт	%	%
160	10	0,4	Y/Y _H -0	0,54	2,65	4,5	2,4

Параметри трансформатора, зведені до вищої напруги трансформатора:

$$\text{Повний опір} - z_m = \frac{U_{кз}}{100} \cdot \frac{U_{Вном}^2}{S_{ном} \cdot 10^{-3}} = 28,12 \text{ Ом;} \quad (2.11)$$

$$\text{Активний опір} - r_m = P_{кз} \cdot \frac{U_{Вном}^2}{S_{ном}^2 \cdot 10^{-3}} = 10,35 \text{ Ом;} \quad (2.12)$$

$$\text{Реактивний опір} - x_m = \sqrt{z_m^2 - r_m^2} = 26,14 \text{ Ом.} \quad (2.13)$$

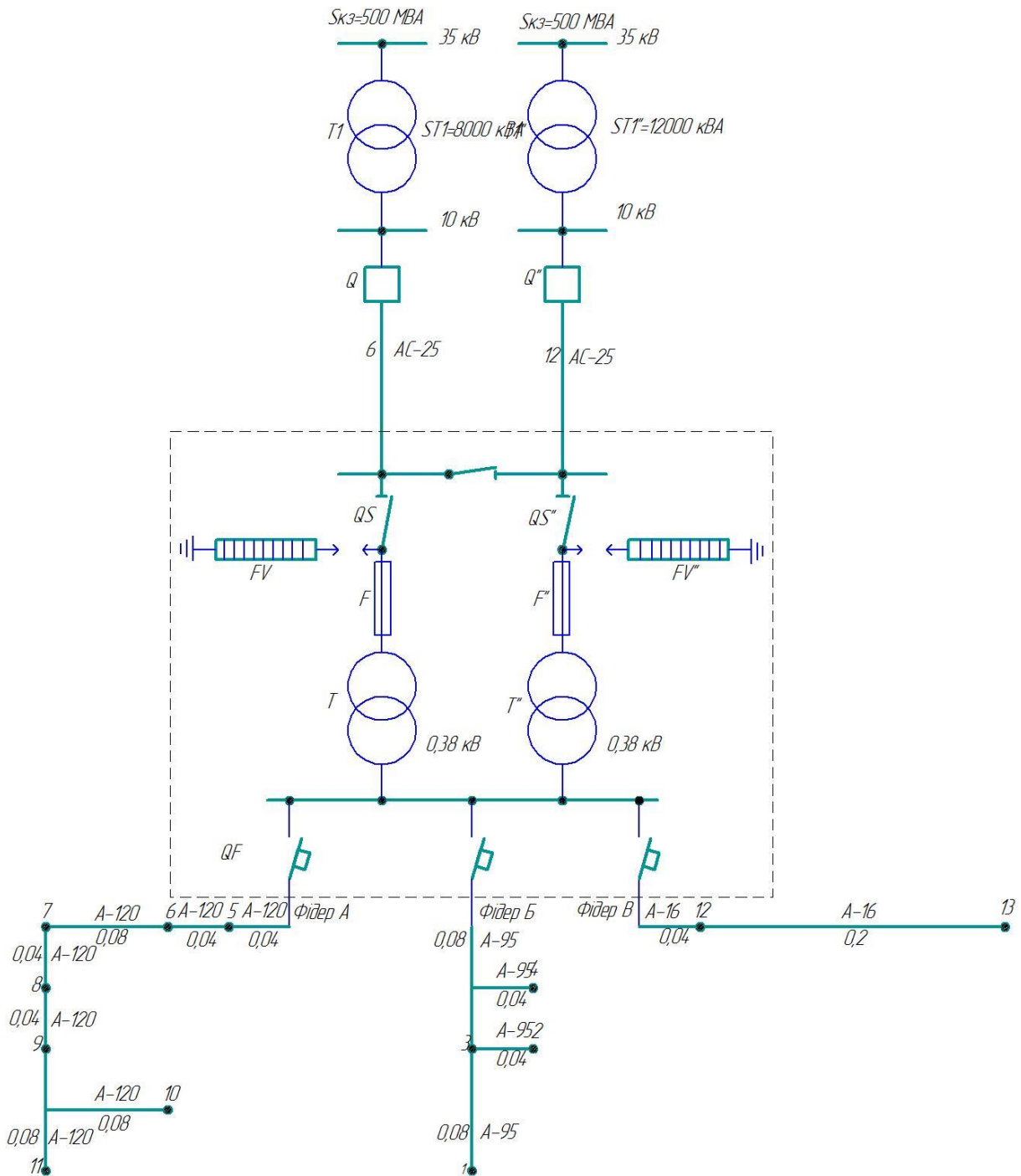


Рисунок 2.2 –Схема проектованої електричної мережі

2.5 Таблиця відхилень напруги з урахуванням регулювання

Таблиця відхилень напруги складена із врахуванням можливості регулювання напруги перемиканням відгалужень між обмотками трансформатора. Відхилення визначають для двох випадків: мінімального (25%) і максимального навантаження (100%). Напруга у таблиці відображена у відсотках від номінального значення.

Таблиця 2.9 – Значення відхилень напруги в пунктах електричної мережі

Елемент електропередачі	Відхилення напруги, %							
	На шинах 0,4 кВ ТП 10/0,4 кВ				У найбільш віддаленому вузлі			
	Навант. 100%		Навант. 25%		Навант. 100%		Навант. 25%	
	оцінка	розрах	оцінка	розрах	оцінка	розрах	оцінка	розрах
Шини 10 кВ ТП 110/10 кВ	+5	+5	0	0	+5	+5	0	0
Втрата в ЛЕП 10 кВ	- 4	- 1,2	- 1	0	- 4	- 1,2	- 1	0
Трансформатор 10/0,38 кВ:								
Втрата	- 4	- 4	- 1	- 1	- 4	- 4	- 1	- 1
Добавка	+5	+5	+5	+5	+5	+5	+5	+5
Мережа 0,38 кВ	0	0	0	0	- 5	- 5	- 1,2	- 1,1
Споживач	+2	+4,8	+3	+4	- 3	+1	+1,8	+2,8

РОЗДІЛ 3

АВТОМАТИЧНЕ ВВІМКНЕННЯ РЕЗЕРВНОГО ЖИВЛЕННЯ

3.1 Призначення автоматичного ввімкнення резерву

Для забезпечення високої надійності електропостачання здійснюють живлення підстанцій одночасно по двох або більше лініях електропостачання, у такому випадку аварійне вимкнення одного джерела не порушить живлення споживачів. Зазвичай застосовують дві основні схеми одностороннього живлення при двох або більше джерелах.

Одна схема здійснює живлення споживачів від одного джерела, а друге джерело відімкнене і знаходиться в резерві. При цьому одне джерело буде робочим, а друге – резервним (рис. 3.1 а). Друга схема здійснює живлення від двох джерел, але споживачі розділені по джерелах. Розділення реалізовано на одному із вимикачів (рис. 3.1 б).

Основний недолік одностороннього живлення заключається у тому, що при аварійному відімкненні робочого джерела виникають перебої у електропостачанні, тобто до аварії.

Для усунення даного недоліку використовують використовуються пристрої автоматичного ввімкнення резервного живлення, які здійснюють швидку комутацію. У такому випадку час перерви у електропостачанні становить 0,3 від 0,8 с, що витрачається на здійснення комутації.

3.2 Класифікація пристроїв автоматичного ввімкнення резерву

У системах електропостачання використовують велику кількість пристроїв автоматичного ввімкнення резерву, які відрізняються між собою в залежності

від схем первинної комутації і конкретних умов роботи. Пристрої автоматичного ввімкнення резерву класифікують за такими основними ознаками.

По типу устаткування, на яке здійснюється дія пристрою автоматики – автоматичного ввімкнення резерву агрегатів СН електростанцій і підстанція, ліній, трансформаторів, секцій шин; по спрямованості дії – автоматичного ввімкнення резерву двосторонньої і односторонньої дії; по вигляду джерела живлення пристроїв – автоматичного ввімкнення резерву на змінному або постійному оперативному струмі; по вигляду резерву, пристрою автоматичного ввімкнення резерву – автоматичного ввімкнення резерву, що включається дією, за наявності явного і неявного резерву.

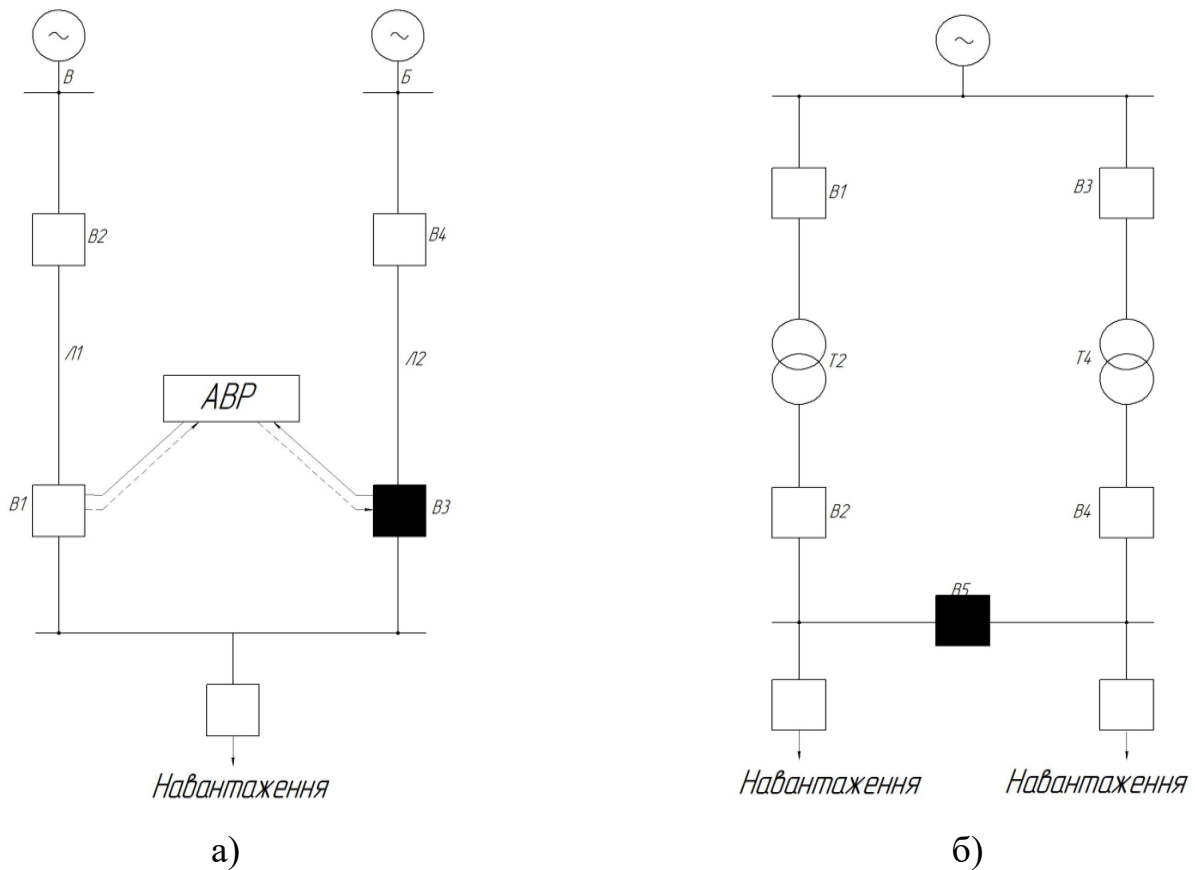


Рисунок 3.1 – Принципи використання АВР при різних схемах живлення споживачів

У випадку реалізації неявного резерву навантаження розподіляють між всіма джерелами, вони забезпечують взаємне резервування при відімкненні од-

ного із них. При цьому необхідно, щоб потужність кожного із джерела була достатня для покриття всього навантаження. При наявності явного резерву – резервне джерело знаходиться під напругою або у відімкненому стані, але без навантаження.

3.3 Пристрій автоматичного ввімкнення резерву

Згідно технічних вимог, пуск пристроїв автоматичного ввімкнення резерву і подання команди на ввімкнення резервного джерела здійснюється від блоку контактів вимикача робочого кола або відповідно від контактів реле положення «вимкнено» цього вимикача. Але електропостачання споживачів може зникнути і при ввімкнутому вимикачі на вводі від робочого джерела. Так буває при пошкодженні в мережі живлення за межами резервованого об'єкту. Для забезпечення дії пристрою автоматичного ввімкнення резерву в цих випадках, передбачають спеціальний пусковий орган (мінімальний пусковий орган напруги – ПОН). Пусковий орган вимикає вимикач робочого джерела при зникненні напруги на шинах споживачів. При вимкненні вимикача відбувається негайне ввімкнення резервного джерела.

Використання пускового органу не потрібне, при використанні робочого і резервного джерела живляться від одного джерела живлення. При цьому пропадає потреба у пусковому органі, оскільки дія пристрою автоматичного ввімкнення резерву буде свідомо даремною. При підімкненні до мережі напругою 6 кВ і вище необхідно застосовувати знижувальні трансформатори.

Пристрій керування автоматичного ввімкнення резерву AVR-02 рисунок 3.2 використовують при роботі в складі блоків керування АВР ліній резервного живлення, для забезпечення безперебійного електропостачання 3-х фазних споживачів. Здійснює контроль напруги на основному і резервному вводі трифазної мережі змінного струму. Якщо рівень напруги у межах норми, навантаження вмикається до основних вводів зовнішнім комутаційним пристроєм,

яким здійснює управління виконавче реле автоматичного ввімкнення резерву. При виникненні аварії на основному вводі навантаження перемкнеться на резервний ввід. Коли відновиться живлення на основному вводі, то здійснюється перемикається на нього. Значення допустимих меж напруги та значення часових параметрів перемикавання встановлюють на лицьовій панелі AVR-02. Живлення пристрій AVR-02 отримує від контрольованих вводів. Схема ввімкнення пристрою автоматичного ввімкнення резерву показана на рис.3.3.



Рисунок 3.2 – Загальний вигляд AVR-02

Технічні характеристики:

тип контрольованих ліній:	3 фази, 4-х провідна (3x400В+N);
частота живлячої мережі, Гц:	50±2;
Напруга живлення, В:	
-від контрольованих вводів	

(клеми А,В,С)	50-264;
-від зовнішнього джерела живлення	
постійного струму (клеми +/- В)	10-14;
час перемикання з основного	
на резервний ввід, сек:	0,1-30;
час запуску генератора, сек:	5-100;
час охолодження генератора, сек:	10-200;
час включення при подачі	
напруги живлення, сек:	4;
ступень захисту:	IP20;
діапазон робочих температур, С:	від -25 до +50;
габарити, мм:	105x90x65.

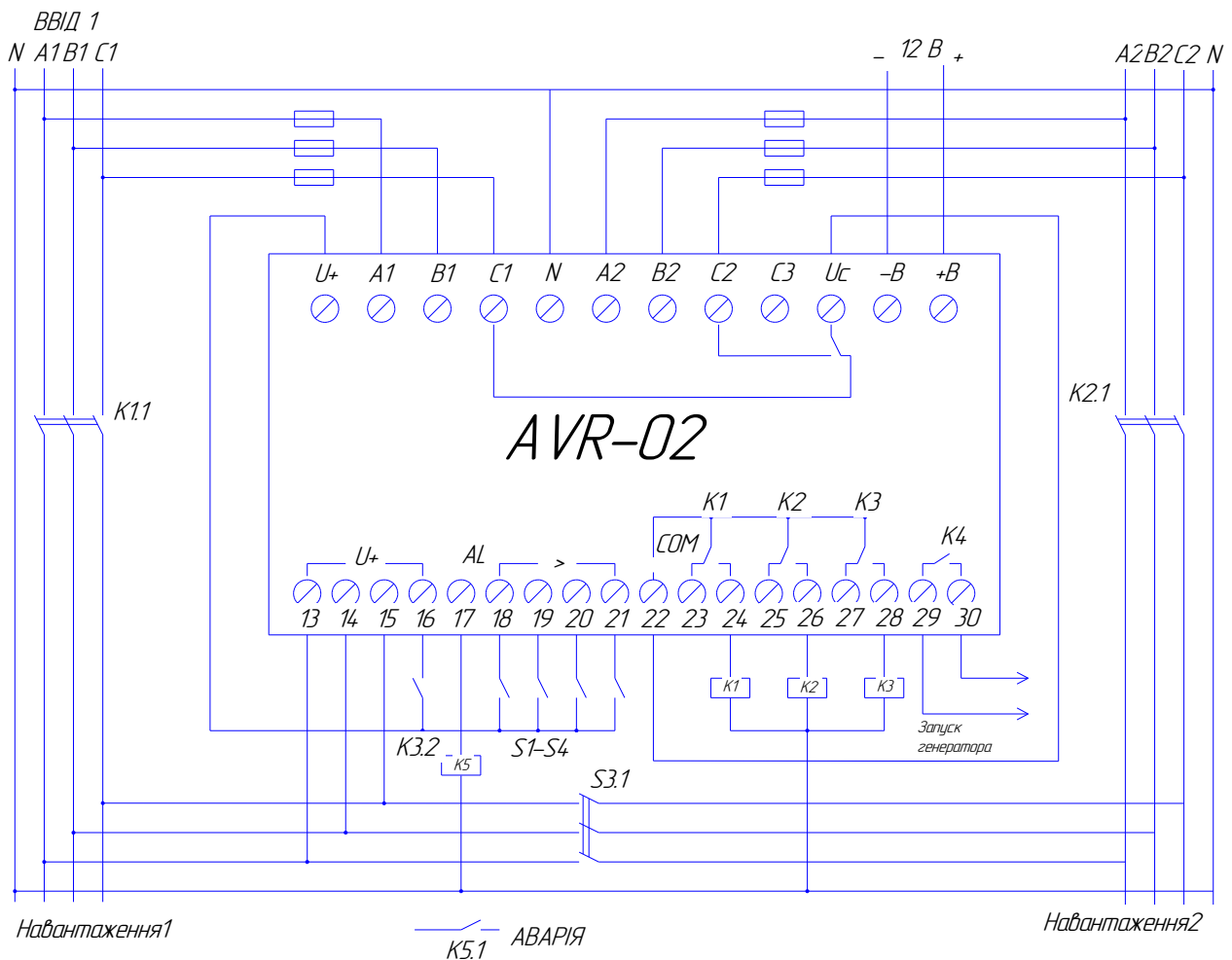


Рисунок 3.3 – Схема підключення АВР.

3.4 Розрахунок мережі

Значення втрат напруги в лінії 10 кВ вносять у таблицю після розрахунку лінії і вибору перерізів її проводів з наступним розрахунком втрат напруги у вибраних проводах. Розрахункові перерізи проводів заокруглюють до найближчих стандартних і за параметрами вибраних проводів визначають фактичну втрату напруги, яку вносять у таблицю відхилень напруги.

У цьому розділі розраховують мережу 0,38 кВ відповідно до заданої схеми з перевіркою за допустимими втратами напруги, заданими у таблиці відхилень напруги. Вибрані стандартні перерізи проводів потім перевіряють за фактичними втратами напруги в цій частині мережі, значення яких також вносять у таблицю відхилень напруги.

Втрата напруги визначаємо за виразом:

$$\Delta U = \sqrt{3}(r_0 \cos\varphi + x_0 \sin\varphi) \sum_{i=1}^n I_i l_i = \Delta U_a + \Delta U_p;$$

$$\Delta U = \sqrt{3}(0,246 \cdot 0,92 + 0,165 \cdot 0,39) \cdot 94,2 + 88,18 \cdot 0,1 + 11,1 \cdot 0,1 = 14,67 \text{ В.}$$

де n – кількість ділянок магістралі;

r_0, x_0 – значення питомих активний та реактивних опорів лінії електропередачі;

I_i, l_i – значення струму та довжини i -ї ділянки магістралі;

$\Delta U_a, \Delta U_p$ – значення активної та реактивної складової втрати напруги.

Значення питомого реактивного опору мало залежить від перерізу проводів для ліній 0,38 кВ ($x_0=0,3\dots0,35$ Ом/км), тому приймаємо його незмінним для кожної лінії (нехай $x_0=0,35$ Ом/км). Для лінії магістралі, що з'єднує вузол 0 і 1 продемонструємо вибір перерізу проводів. Згідно з табл.2.6. під навантаженням у 100% значення втрати напруги у кожній із магістралей мережі 0,38 кВ не має бути більше 5% ($380 \times 0,05 = 19$ В).

Визначимо значення реактивної складової втрати напруги у магістралі 013 за формулою:

$$\Delta U_{p01} = \frac{x_0}{U_{ном}} (Q_1 \cdot l_1 + Q_3 \cdot l_3 + Q_5 \cdot l_5); \quad (2.15)$$

$$\Delta U_{p01} = \frac{0,35}{380} (20 \cdot 80 + 62,5 \cdot 40 + 79,2 \cdot 40) = 6,7 \text{ В.}$$

Допустиме значення активної складової напруги отримаємо з виразу:

$$\Delta U_{a013\partial} = \Delta U_{\partial} - \Delta U_{p01}; \quad (2.16)$$

$$\Delta U_{a013\partial} = 19 - 6,7 = 12,3 \text{ В.}$$

Значення розрахункового перерізу проводів магістралі 013:

$$F_{01\text{роз}} = \frac{P_1 \cdot l_1 + P_3 \cdot l_3 + P_5 \cdot l_5}{U_{ном} \cdot \Delta U_{a01\partial} \cdot g}; \quad (2.17)$$

$$F_{01\text{роз}} = \frac{(38 \cdot 80 + 117,2 \cdot 40 + 148,5 \cdot 40) \cdot 10^3}{380 \cdot 12,3 \cdot 32 \cdot 10^6} = 92 \text{ мм}^2.$$

де $g = 32 \cdot 10^6 \text{ См/м}$ – значення питомої провідності алюмінію.

Аналогічно визначаємо переріз проводів для магістралей 011 та 013, а перерізи проводів для лінії 010 та 02 і 04 приймаємо такими ж як і перерізи проводів відповідно магістралі (011 та 013, відповідно). В результаті отримаємо:

$$F_{011\text{розр}} = 106 \text{ мм}^2.$$

$$F_{013\text{розр}} = 5,8 \text{ мм}^2.$$

Згідно стандартних марок проводів (3) виберемо номінальний переріз проводів електричної мережі 0,38 кВ, табл.3.1.

Таблиця 3.1 – Параметри проводів електричної мережі

Лінії мережі 0,38 кВ	Марка проводу	r_0 , Ом/км	x_0 , Ом/км	Доп. струм, А
14,15	A-16	1,9	0,333	105
1,2,3,4,5	A-95	0,32	0,242	320
6,7,8,9,10,11,12,13	A-120	0,246	0,165	375

Визначаємо дійсні втрати напруги в лініях електричної мережі 0,38 кВ за виразом (2.14) і порівнюємо їх з допустимою втратою ($\Delta U_{\partial} = 19 \text{ В}$):

$$\text{Магістраль 01} \rightarrow \Delta U_{01} = 15,77 \text{ В.}$$

$$\text{Магістраль 011} \rightarrow \Delta U_{013} = 12,95 \text{ В.}$$

Магістраль 013 $\rightarrow \Delta U_{013} = 6,87 \text{ В}$.

Магістраль 02 $\rightarrow \Delta U_{02} = 14,29 \text{ В}$.

Магістраль 04 $\rightarrow \Delta U_{04} = 8,29 \text{ В}$.

Магістраль 010 $\rightarrow \Delta U_{010} = 12,44 \text{ В}$.

Для усіх ліній виконується вимога допустимої втрати напруги при максимальному навантаженні мережі.

Згідно табл. 2.5, бачимо, що значення розрахункових струмів в усіх випадках є меншими від допустимих.

Таблиця 3.2 – Параметри проводів електричної мережі 10 кВ

Лінія мережі 10 кВ	Марка проводу	r_0 , Ом/км	x_0 , Ом/км	Допустимий струм, А
ТП 110 кВ – ТП 10 кВ	АС - 25	1,146	0,377	136

Аналогічно вибираємо переріз проводів лінії 10 кВ за умовою, допустимої втрати напруги 4% ($10000 \times 0,04 = 400 \text{ В}$). Розрахунковий переріз $F_{10розр} = 7,36 \text{ мм}^2$. Згідно ПУЕ мінімальний переріз проводу марки АС для ліній 10 кВ повинен становити 25 мм^2 . Тому для лінії 10 кВ вибираємо провід марки АС-25 табл.3.2. Дійсна втрата напруги у лінії 10 кВ при максимальному навантаженні становить 120,44 В (1,2%).

Значення втрати напруги в трансформаторі 10/0,4 кВ при максимальному навантаженні становить 340 В (3,4%).

Як бачимо, згідно критерію відхилення напруги у всіх пунктах забезпечено необхідну якість електроенергії.

РОЗДІЛ 4

ОХОРАНА ПРАЦІ ТА ДОВКІЛЛЯ

4.1 Заходи з охорони праці

Загальні положення з охорони праці в нашій країні встановлені і регламентуються основним законом – Конституцією України, кодексом законів праці, законом “Про охорону праці”, а також розробленим на їх основі і відповідно до них нормативно-правовими актами (указами Президента, постановами Уряду, правилами, нормами, інструкціями, державними стандартами).

Відповідальність за охорону праці несе керівник, який вирішує наступні основні питання:

- забезпечення працівників засобами індивідуального захисту та спецодягом;
- забезпечення безпеки виробничих процесів, устаткування, будівель, споруд;
- проведення професійної підготовки і підвищення кваліфікації працівників з питань охорони праці;
- створення безпечних методів праці, вибору оптимальних режимів праці і відпочинку працівників;
- опрацювання ефективної системи управління охороною праці і сприяння удосконалення діяльності у цьому напрямку кожного структурного підрозділу та посадової особи;
- проведення з працівниками інструктажу по охороні праці;
- проведення розслідування нещасних випадків і аварій.

Охорона праці і техніка безпеки в сільському господарстві відіграє важливу роль. Повністю безпечних та нешкідливих виробництв не існує. Задача охорони праці звести до мінімуму ймовірність ураження або захворювання

працюючого з одночасним забезпеченням комфорту при максимальній продуктивності праці. Реальні виробничі умови характеризуються, як правило, наявністю деяких шкідливостей та небезпек. Прикладами виробничих небезпек можуть служити відкриті струмопровідні частини обладнання, розжарені тіла, деталі машин і механізмів, що рухаються і т.д. Виробничі шкідливості виникають через незадовільні санітарно-гігієнічні умови на виробництві і наявності незадовільного мікроклімату на виробництві, шкідливих домішок у повітрі, промислового тепла, іонізуючих випромінювань, електромагнітних полів.

Покращення умов праці, підвищення її безпечності і нешкідливості має велике економічне значення. Воно впливає на економічні результати виробництва – на продуктивність праці, якість та собівартість продукції, що випускається.

Покращення умов праці та її безпечність приводять до зниження виробничого травматизму, професійних захворювань, інвалідності, що зберігає здоров'я працюючих та одночасно приводить до зменшення затрат на оплату пільг та компенсації за роботу в небезпечних умовах праці, на оплату наслідків такої роботи (тимчасової та постійної непрацездатності), на лікування перепідготовку працівників виробництва у зв'язку з текучістю кадрів по причинах, які пов'язані з умовами праці.

4.2 Структурно – функціональний аналіз процесу

У зображеннях процесів формування, виникнення аварій та виробничих травм усі випадкові події, що утворюють конкретну аварійну ситуацію, пов'язані між собою причинно-наслідковими зв'язками.

Метод логічного моделювання потенційних аварій, травм та катастроф відкриває можливість розробити досконалу систему управління БЖД виробництва, яка базується на оперативному пошуку виробничих небезпек, їх глибокому

аналізі й терміновому прийнятті заходів для усунення потенційних небезпек ще до виникнення травмонебезпечних та катастрофічних ситуацій.

Таблиця 4.1 – Аналіз процесів формування та виникнення аварійних та травмонебезпечних ситуацій при виконанні різних робіт.

Вид роботи	Виробнича небезпека			Можливі наслідки	Заходи запобіг. небезпеч. ситуацій
	Небезпечна умова (НУ)	Небезпечна дія (НД)	Небезпечна ситуація (НС)		
Проведення технічного обслуговування насосних установок	Не вимкнено живлення на ел.обладнанні	Нехтування правилами ТБ	Ураження струмом	Травма	Проведення додаткових інструктажів з ТБ
<pre> graph LR NU --> NS ND --> NS NS --> T </pre>					
Проведення заміни асинхронних двигунів	Не від'єднання двигуна від джерела живлення	Можливий випадковий контакт працюючого з електричним струмом	Ураження струмом	Травма	Встановлення додаткових засобів захисту
<pre> graph LR NU --> NS ND --> NS NS --> T </pre>					

Якщо дослідження логічних зв'язків провести у зворотньому напрямку, то обов'язково можна знайти ту подію, що є причиною формування досліджуваного процесу.

Метод логічного моделювання травмонебезпечних, аварійних та інших ситуацій значно полегшує пошук причин аварій, виробничих травм при їх розслідуванні.

4.3 Розрахунок заземлюючого пристрою головної понижувальної підстанції

Заземленню підлягає обладнання підстанції 35/10 кВ. Довжина кабельних ліній зі сторони 10 кВ рівна 0,405 км. Довжина повітряної лінії рівна 23км. Земля в місці спорудження підстанції - суглинок, питомий опір якого рівний:

$$\rho_0 = 0,9 \cdot 10^4 \text{ Ом/см}$$

Заземлюючий пристрій представляє собою прямокутник розміром 28,5 × 22,6м.

В якості вертикальних стержнів застосовуємо кутову сталь шириною полки 40мм, довжиною 2,5м, в якості з'єднувальної полоси - сталеву шину перерізом 40×4 мм. На підстанції є природні заземлювачі з опором розтікання 17,30м.

Розрахунковий струм замикання на землю зі сторони 35кВ:

$$I = \frac{\sqrt{3}U_{\phi}(35 \cdot l_k + l_n)}{350},$$

$$I = \frac{\sqrt{3} \cdot 35(35 \cdot 0,405 + 23)}{350} = 6,4 \text{ А}.$$

Оскільки до заземлюючого пристрою приєднуються корпуси обладнання напругою більше 1000В, то опір заземлюючого пристрою повинен задовольняти умові:

$$10 \text{ Ом} \geq R_3 \leq \frac{250}{I_3} = \frac{250}{6,4} = 39,9 \text{ Ом}.$$

Приймаємо $R_3 = 10$ як менший. Розрахунковий питомий опір ґрунту:

$$\rho = \psi \cdot \rho_0.$$

$$\rho = 900 \cdot 1,4 = 1260 \text{ Ом/м}.$$

де $\psi = 1.4$ кліматичний коефіцієнт.

Опір штучних заземлювачів повинен бути:

$$R_{uz} = \frac{R_n \cdot R_3}{R_n + R_3}.$$

$$R_{uz} = \frac{17,3 \cdot 10}{17,3 + 10} = 6,3 \text{ Ом}.$$

Опір одиночного вертикального заземлювача, при еквівалентному діаметрі стержнів $d = 0,95 \cdot 0,04 = 0,038$:

$$R = \frac{\rho}{2\pi d} \left(\ln \frac{2l}{d} + \frac{1}{2} \ln \frac{4H+l}{5H-l} \right).$$

$$R = \frac{1260}{2 \cdot 3,14 \cdot 2,5} \left(\lg \frac{2 \cdot 2,5}{0,038} + 0,5 \lg \frac{4 \cdot 1,75 + 2,5}{5 \cdot 1,75 - 2,5} \right) = 175,9 \text{ Ом}.$$

Довжина з'єднувальної шини підстанції

$$P = 2 \cdot 28,5 + 2 \cdot 22,6 = 102,2 \text{ м}.$$

Вертикальні стержні розташовуються через кожні 3 м, тобто приймаємо до встановлення 34 стержні. Опір з'єднувальної полоси:

$$R = \frac{\rho}{2\pi d} \ln \frac{2l^2}{bH}.$$

$$R = \frac{1260}{2 \cdot 3,14 \cdot 2,5} \lg \frac{2 \cdot 102,2^2}{0,04 \cdot 0,5} = 25,3 \text{ Ом}.$$

З врахуванням коефіцієнта використання з'єднувальної полоси $\eta = 0,2$:

$$R_n = \frac{25,3}{0,2} = 126,5 \text{ Ом}.$$

Необхідний опір розтікання вертикальних стержнів:

$$R_{cm} = \frac{R_n \cdot R_{uz}}{R_n + R_{uz}}.$$

$$R_{cm} = \frac{126,5 \cdot 6,3}{126,5 + 6,3} = 6 \text{ Ом}.$$

4.4 Розрахунок блискавкозахисту головної понижувальної підстанції

Приміщення і споруди, що відносяться по виконанню блискавкозахисту до першої категорії, повинні бути захищені від прямих ударів блискавки, електростатичної і електромагнітної індукції, заносу високих потенціалів через наземні і підземні металічні комунікації.

В конструктивному відношенні захист від прямих ударів блискавки в приміщення і споруди повинен виконуватися окреmostоячими стержневими або тросовими блисковідводами.

Приймаємо до встановлення на підстанції 4 блискавковідводи висотою 8.5 м. Розраховуємо зону захисту блискавковідводу.

Радіус захисту блискавковідводу па поверхні землі:

$$r_0 = (1,1 \cdot 2 \cdot 10^{-3} \cdot h) \cdot h.$$

$$r_0 = (1,1 - 2 \cdot 10^{-3} \cdot 8,5) \cdot 8,5 = 9,2 \text{ м.}$$

Радіус захисту блискавковідводу на висоті 4м (максимально висота обладнання):

$$r_x = (1,1 \cdot 2 \cdot 10^{-3} h) \left(h - \frac{h_x}{0,85} \right).$$

$$r_x = (1,1 - 2 \cdot 10^{-3} \cdot 8,5) \left(8,5 - \frac{4}{0,85} \right) = 4,22 \text{ м.}$$

4.5 Захист цивільного населення

Захист цивільного населення у разі загрози виникнення надзвичайних ситуацій є одним з найважливіших завдань держави.

Актуальність проблеми забезпечення природо-техногенної безпеки населення і території зумовлена тенденціями зростання втрат людей та шкоди територіям, що спричиняються небезпечними природними явищами, промисловими аваріями і катастрофами.

Забезпечення безпеки та захисту населення, об'єктів економіки і національного надбання держави від масштабних наслідків надзвичайних ситуацій повинно розглядатись як невід'ємна частина державної політики, національної безпеки та державного будівництва, як одна з найважливіших функцій центральних органів виконавчої влади, місцевих державних адміністрацій, виконавчих органів рад.

Захист населення є системою загальнодержавних заходів, які декларуються органами виконавчої влади, виконавчими органами влад, органами управління з питань надзвичайних ситуацій та цивільного захисту населення, підпорядкованими ним силами та підприємств, що забезпечують виконання організаційних, інженерно-технічних, санітарно-гігієнічних, проти епідемічних та інших заходів.

Загрози життєво важливих інтересів громадян, держави, суспільства поділяються на зовнішні і внутрішні і виникають під час надзвичайних ситуацій техногенного та природного походження та воєнних конфліктів.

Зовнішні загрози безпосередньо пов'язані з безпекою населення і держави у разі розв'язання сучасної війни або локальних збройних конфліктів, виникнення глобальних техногенних екологічних катастроф за межами України, які можуть спричинити негативний вплив на населення та територію держави.

З метою захисту населення, зменшення втрат та шкоди економіці у разі виникнення надзвичайних ситуацій має право проводитись спеціальний комплекс заходів:

— оповіщення та інформування, яке досягається завчасним створенням і підтримкою в постійній готовності загальнодержавної, територіальних та об'єктових систем оповіщення населення.

— спостереження і контроль за довкіллям, продуктами харчування і водою забезпечуються створенням і підтримкою в постійній готовності загальнодержавної, територіальних систем спостереження і контролю з включенням до існуючих сил.

— евакуаційні заходи, які проводяться в містах та інших населених пунктах, які мають об'єкти підвищеного значення, а також у воєнний час, особливим способом захисту населення є евакуація і розміщення його в поза міській зоні.

— медичний захист проводиться для зменшення кількості випадків ураження людей, своєчасного надання допомоги.

— допоміжний захист включає своєчасне виявлення чинників небезпечного ураження, їх характеру і наслідків, проводяться комплекси адміністративно-господарських, режимно-обмежувальних та інших заходів.

4.6 Охорона довкілля

Виробництво будь-якої продукції на сучасному етапі розвитку продуктивних сил, пов'язане з певним впливом на навколишнє середовище. Побічним ефектом кожної екологічної діяльності, в тому числі пов'язане з сільським господарством є забруднення навколишнього середовища

Досягнення прогресу у виробництві продуктів харчування можливе за умови подальшої інтенсифікації тваринництва і рослинництва. Інтенсифікація сільськогосподарського виробництва розпочалася, коли в сільському господарстві замість вирубно-вогневої та завально-перелогової систем з їхнім самовідновленням родючості ґрунту був зроблений перехід до сівозмін, мінеральних добрив, нових сортів і порід. Інтенсифікація виробництва пов'язана з підвищенням рівня його спеціалізації. Це максимізує виробничо-економічні показники і призводить до швидкого виснаження природних ресурсів і до необхідності вносити в такі агро системи великої кількості антропогенної енергії.

Інтенсифікація виробництва приводить до росту виходу готової продукції, але її якість є значно гіршою. Крім цього інтенсифікація сільського господарства викликала цілу низку небажаних наслідків. Головними з них є дегра-

дація ґрунтів, забруднення природного навколишнього середовища залишковою кількістю мінеральних добрив та пестицидів, несприятливі зміни гідрологічного режиму та пов'язані з ними процеси запустелення та заболочення.

Відомо, що регенерація навколишнього середовища проходить досить повільно, тому для запобігання, як його в цілому, так і окремих складових на даний час встановлені певні норми по обмеженню викидів шкідливих речовин до навколишнього середовища.

Ґрунти мають величезне значення не лише тому, що є головним джерелом отримання харчових продуктів. Вони відіграють активну роль в очищенні природних і стічних вод, ґрунтово-рослинний покрив є регулятором водного балансу суші. Це - універсальний біологічний фільтр і нейтралізатор багатьох видів антропогенного забруднення. Основними засобами відновлення ґрунтів є насадження лісозахистних смуг, впровадження сівозмін, періодична консервація ґрунтів.

Одним з найважливіших екологічних чинників, що потребує охорони є атмосферне повітря. Основними джерелами забруднення атмосфери є природні, промислові і побутові процеси. На стан атмосферного повітря впливають газо- і пилоподібні викиди стаціонарних та пересувних джерел забруднення, тобто викиди відпрацьованих газів автотранспорту та інших сільськогосподарських машин.

Розвиток енергетики сприяє тому, що сучасні ЛЕП під напругою 500 кВт передають потужності до 1 млн. кВт. Зараз розробляються й вводяться в дію ЛЕП розраховані на 1,5 млн. кВт. Зрозуміло, що чим більші струми в мережі, тим потужніше електромагнітне поле. Доведено, що тривала дія на організм людини електромагнітних полів викликає негативні наслідки.

Електромагнітні хвилі спричиняють у живих істот коливання молекул в клітинах організму. Вони втрачають масу, змінюється вміст гормонів у крові.

Лініями електропередач здійснюється відчуження земель, ширина яких дорівнює 300 м. В цілому по країні ці землі складають значні площі. Високий рі-

вень електромагнітного поля під лініями електропередач не дозволяє проводити сільськогосподарські роботи.

Згідно з правилами, під лініями електропередач високої напруги забороняється будівництво житлових і виробничих приміщень, насадки сільськогосподарських рослин тощо.

РОЗДІЛ 5

ЕФЕКТИВНІСТЬ ПРИЙНЯТИХ РІШЕНЬ

Система автоматичного ввімкнення резервного живлення має основний елемент пристрій AVR-02, силові комутаційні апарати вже задіяні у схемі, даний пристрій забезпечує керування їх роботою.

Капітальні вкладення у дану розробку складаються в основному із самого пристрою АВР комутаційне обладнання та видатки на його монтаж та налагодження його корекної роботи $K = 40\ 000$ грн.

Визначимо амортизаційні витрати (15%)

$$A_B = 0,15 \times K,$$

$$A_B = 0,15 \times 40\ 000 = 6\ 000 \text{ грн.}$$

Тривала відсутність електроенергії спричинить великі втрати, оскільки в пташниках практично постійно працює вентиляція, то у випадку її вимкнення на тривалий час, частина птахів задихнеться. При тривалій відсутності електропостачання, яка може виникнути при ручному ввімкненні резервного живлення, втрати орієнтовно становлять $V_{втр} = 60\ 000$ грн.

Видатки на поточний ремонт V_p

$$V_p = 0,1 \times K,$$

$$V_p = 0,1 \times 40\ 000 = 4\ 000 \text{ грн.}$$

Значення вартості обслуговування електрообладнання 10% від перерахованих видатків:

$$V_{обсл} = 0,1(A_B + V_p)$$

$$V_{обсл} = 0,1(6000 + 4000) = 1000 \text{ грн.}$$

Значення сумарних експлуатаційні витрати

$$V_e = A_B + V_p + V_{обсл}$$

$$V_e = 6000 + 4000 + 1000 = 11000 \text{ грн.}$$

І тепер термін окупності:

$$T = \frac{K+B_e}{B_{втр}},$$

$$T = \frac{40000 + 11000}{60000} = 0,85 \text{ року}$$

Таблиця 5.1 – Техніко-економічні показники

Показники вартості	Величина
Капітальні вкладення, грн	40 000
Обслуговування пристрою, грн	1 000
Поточного ремонту, грн	4 000
Амортизаційні відрахування, грн	6 000
Сумарні експлуатаційні витрати, грн	11 000
Ефект від впровадження пристрою АВР, грн	60 000
Термін окупності пристрою АВР, грн	0,85

Провівши розрахунок бачимо, що термін окупності – 0,85 року.

ВИСНОВКИ

1. Виконуючи кваліфікаційну роботу було встановлено, що ТзОВ АФ "Загаї" є електроспоживач першої категорії по надійності електропостачання, відповідно є необхідність у забезпеченні живлення від двох ліній електропостачання. Дано обґрунтування теми кваліфікаційної роботи.
2. Було виконано аналіз встановленого обладнання, проаналізовано потребу господарства в електроенергії та проведено розрахунок електропостачання. При розрахунку було запроєктовано лінії електропередач, вибрано трансформаторну підстанцію, перерізи проводів живлення.
3. Проаналізовано особливості роботи пристроїв автоматичного ввімкнення резервного живлення та запропоновано схему автоматичного ввімкнення резерву на базі пристрою AVR – 02. Запропонована схема має високу швидкість, за рахунок чого зменшує втрати. Резервне живлення здійснюється від резервної лінії живлення.
4. Розглянуто питання охорони праці та довкілля.
5. Економічний розрахунок показав, що термін окупності який становить 0,85 року.

ПЕРЕЛІК ДЖЕРЕЛ ПОСИЛАНЬ

1. Бялобржеський О. В., Сухоніс Т. Ю., Качалка В. Ю. Контроль і керування якістю електричної енергії. Кременчук. 2014 р. 127 с.
2. Василега П.О. Електропостачання. Суми. Університетська книга, 2008. 415 с.
3. Варецький Ю.О. Методичні настанови та завдання до курсового проекту для студентів спеціальності 6.091.900 Львів ЛНАУ 2004.
4. Гончарук В.Є., Качан С. І., Орел С. М., Пуцило В. І. Оцінка обстановки у надзвичайних ситуаціях. Навч. посіб. Львів, 2004. 136с.
5. Дурняк Б.В., Чумакевич В.О., Лях І.М., Яцун А.М Основи електропостачання агропромислового комплексу. Навч.посіб. Львів. Українська академія друкарства. 2017. 544 с.
6. Злобін Ю. А. Основи екології. Київ. Лібра, 1998, 246с.
7. Зорін В.В., Тисленко В.В. Системи електропостачання загального призначення: навч. Посібник. Чернігів 2005.
8. Козирський В. В., Каплун В. В., Волошин С. М. Електропостачання агропромислового комплексу: підручник. Київ: Аграрна освіта. 2011 р. 448 с.
9. Корчемний М., Федорейко В., Щербань В. Енергозбереження в агропромисловому комплексі. Тернопіль: Підручники і посібники, 2001.
10. Маліновський А. А. Основи електропостачання. Навч. посіб. А. А. Маліновський, Б.К. Хохулін. Львів. Вид-во НУ «Львівська політехніка», 2005.
11. Основи охорони праці. Купник М.П. і ін. Київ. Основа, 2000. 416с.
12. Шестеренко В. Є. Системи електроспоживання та електропостачання промислових підприємств. Підручник В. Є. Шестеренко – Вінниця : Нова книга, 2004. 656 с.