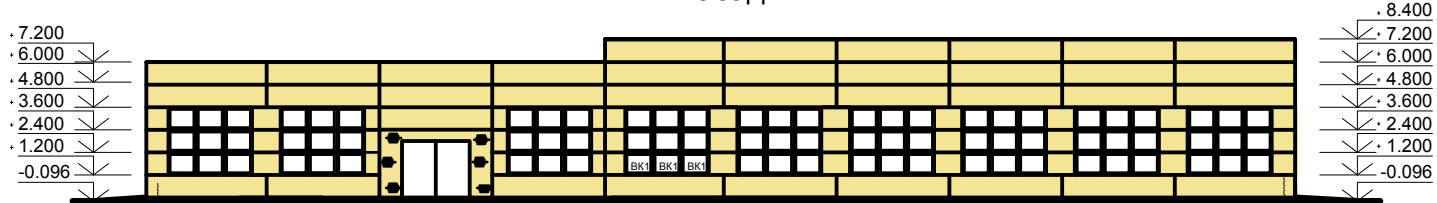
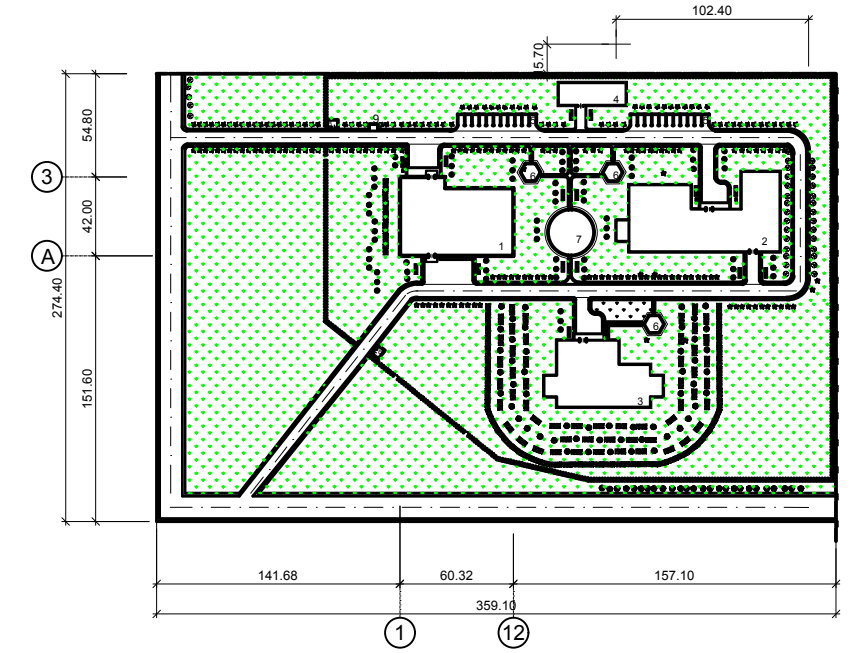


Фасад 1-12



Генплан



Експлікація будівель та споруд

№ за генп.	Найменування	Примітка
1	Проектована будівля	60,00x42,00
2	Існуюча будівля	82,50x65,50
3	Існуюча будівля	59,00x41,50
4	Існуюча будівля	36,00x15,00
5	Автозупинка	42,00x6,00
6	Бесідка	5,00x5,00
7	Їдальня	10,00x10,00
8	Прохідна	6,00x3,00
9	Майданчик для сміття	3,00x1,50

План на відм.0.000

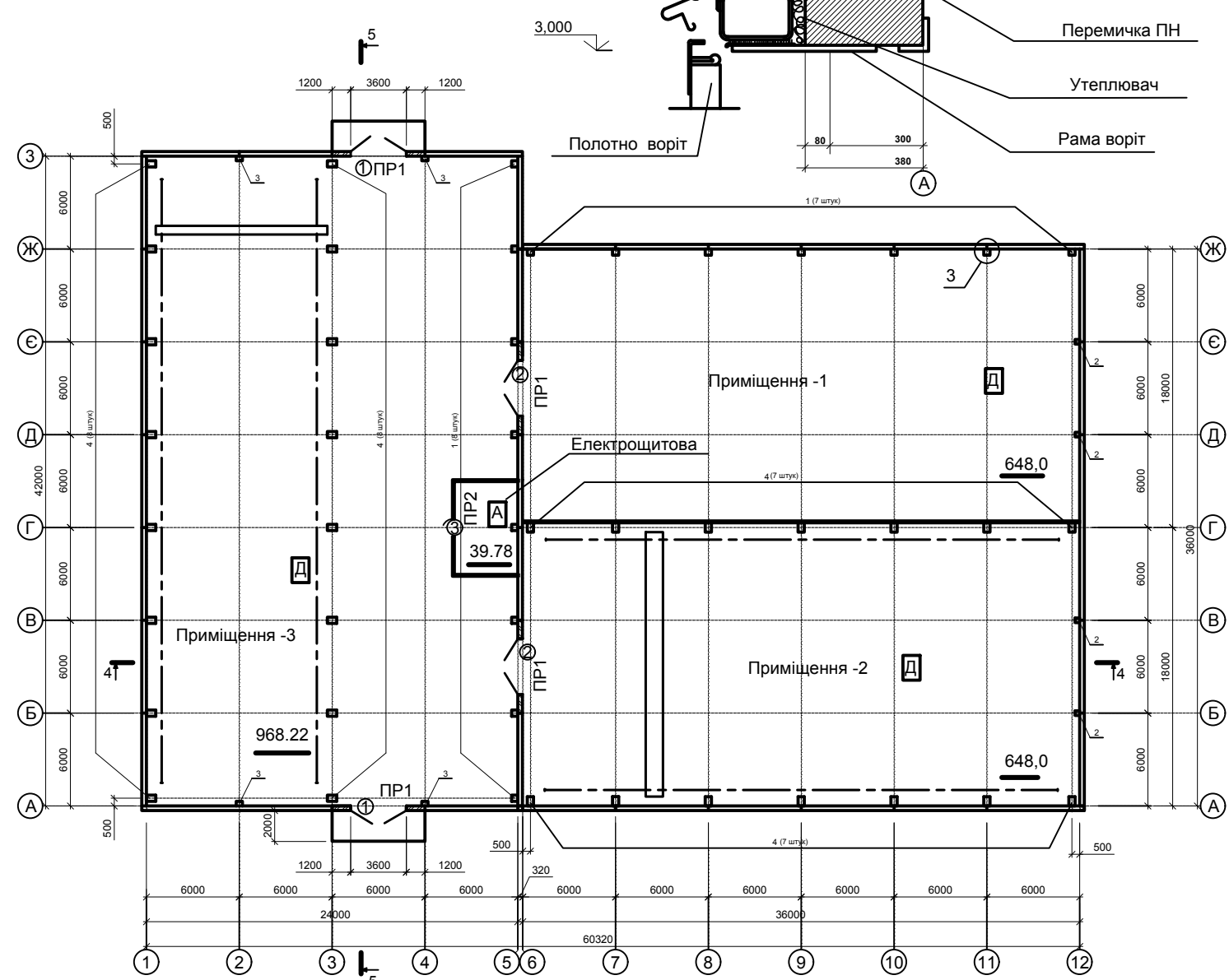
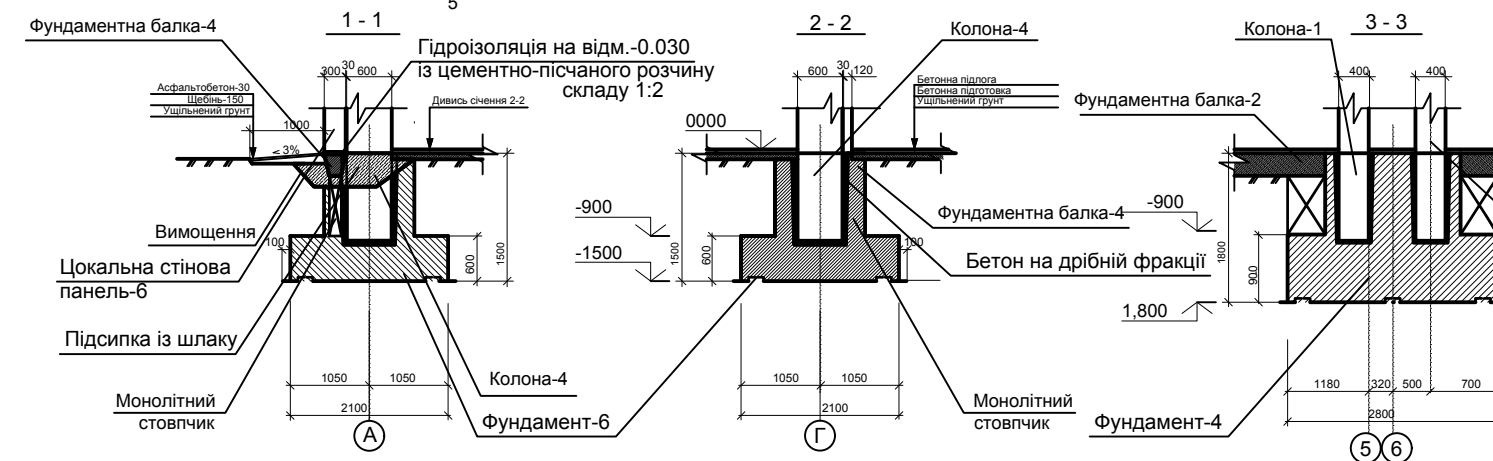
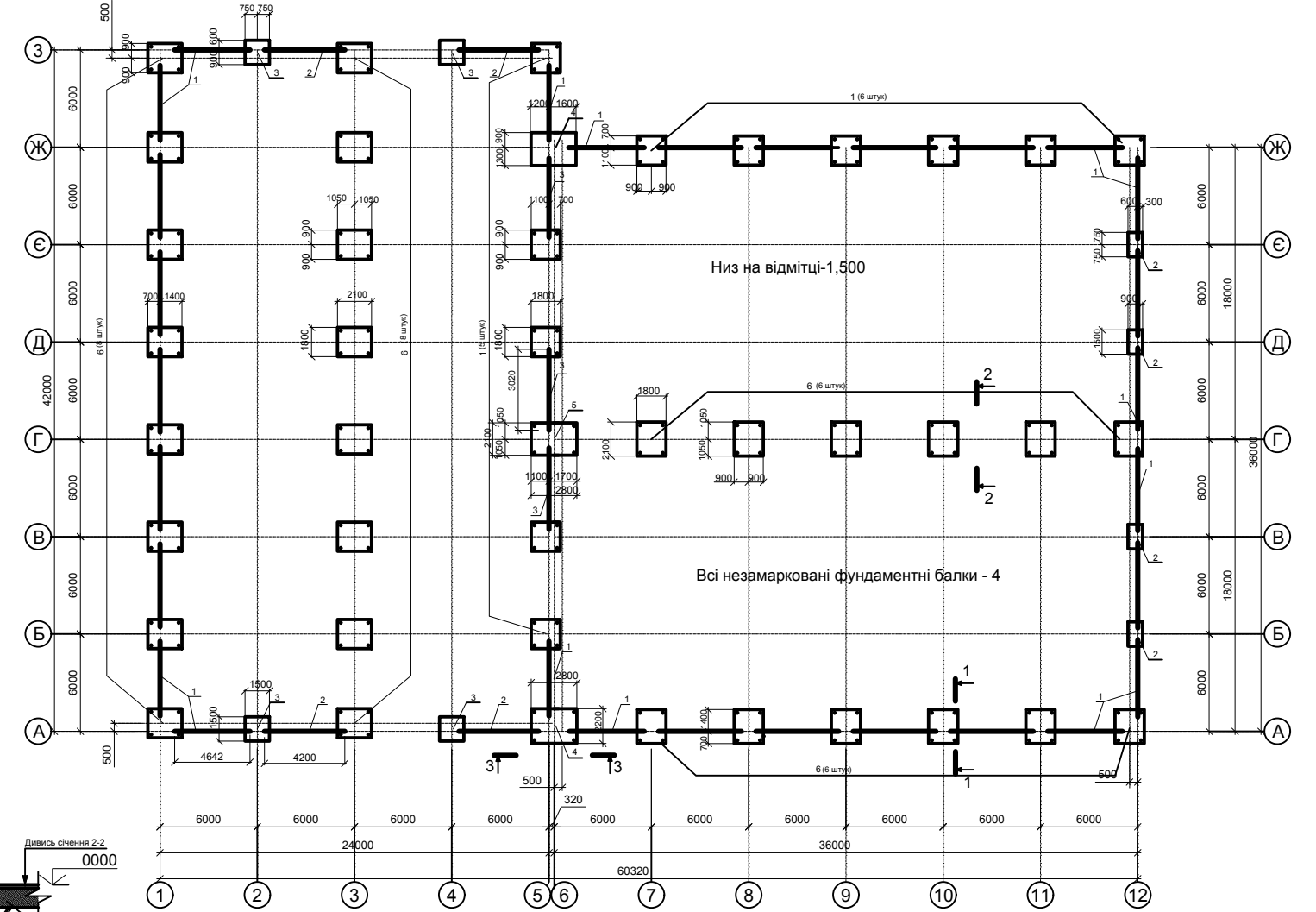


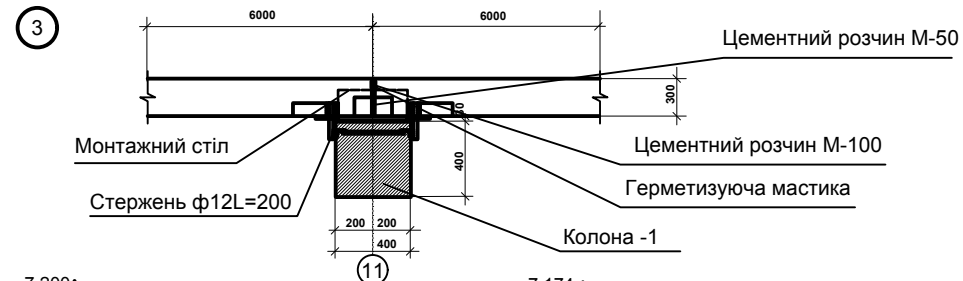
Схема розташування елементів фундаментів



ЛНУП				Об'єкт: Об'єкту площею 2300 м.кв		
Посада	Прізвище	Підпис	Дата	Старший	Лист	Листів
Зав. каф.	Гнатюк О.Т.			Д	1	7
Керівник	Білозір В.В.					
Консульт.	Фамуляк Я.Є.					
Н.контр.	Фамуляк Я.Є.					
Допомічник	Черниш Д.В.					

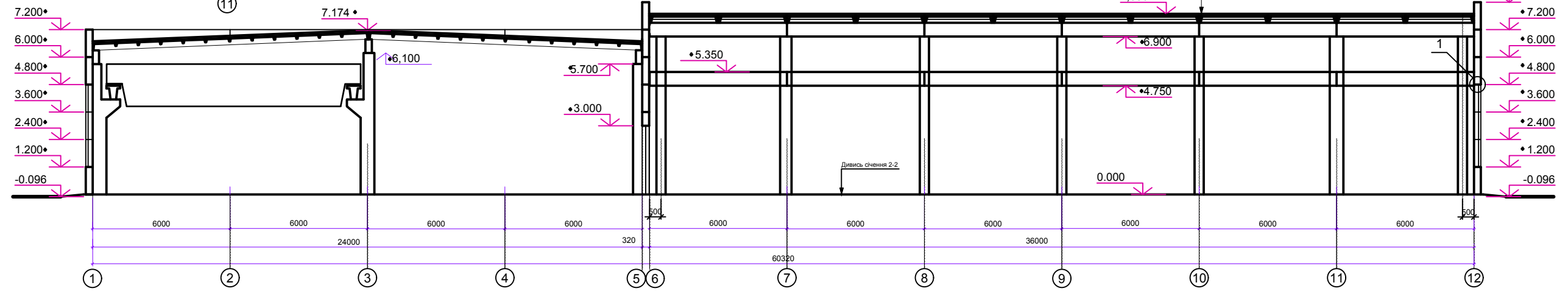
Іван, схема розт.ел.фундаментів
схема генплану, фасад, вузли 2,с.ч.
фунд.

Кафедра будівельних конструкцій

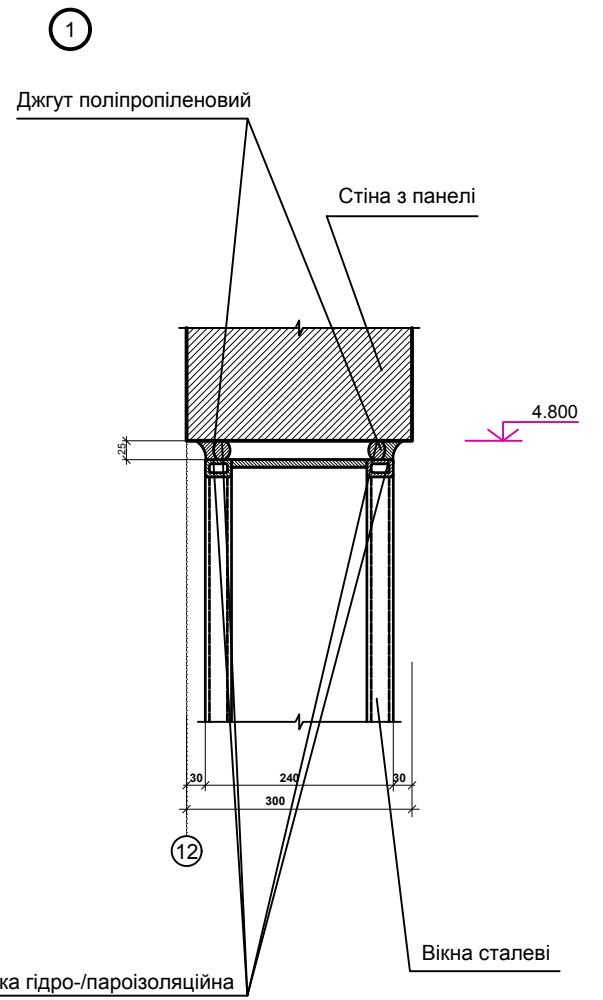
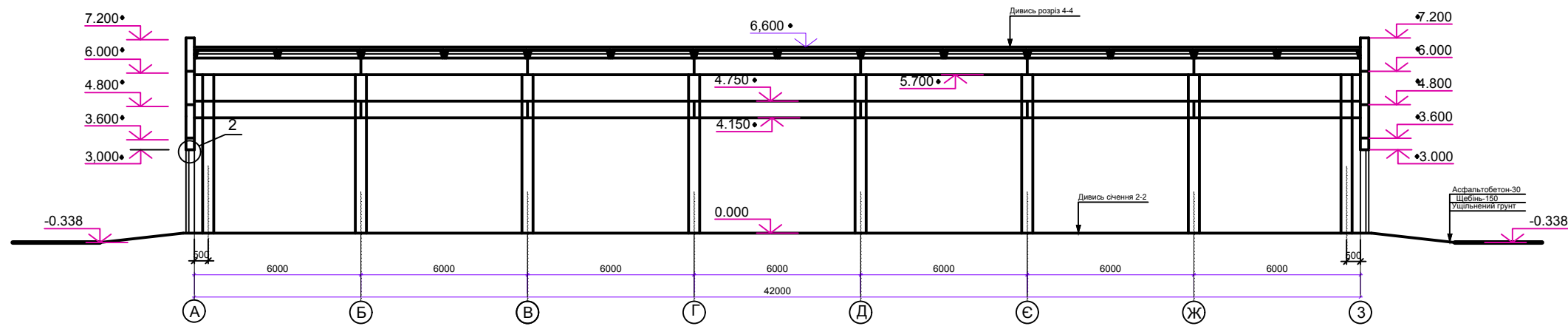


Розріз 4-4

- Шар гравію втоплений у бітум 5
- 4 шари руберойду 20
- Цементна стяжка 15
- Теплоізоляція 120
- Пароізоляція 5
- Плита покриття



Розріз 5-5



План покрівлі

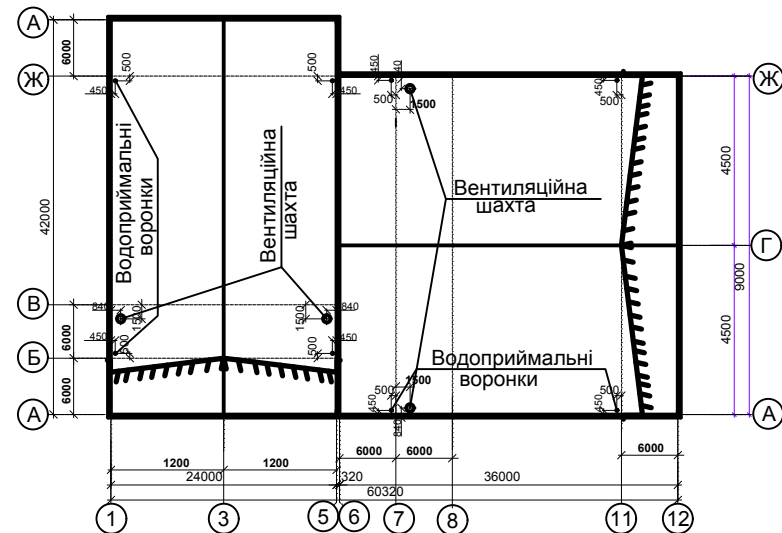
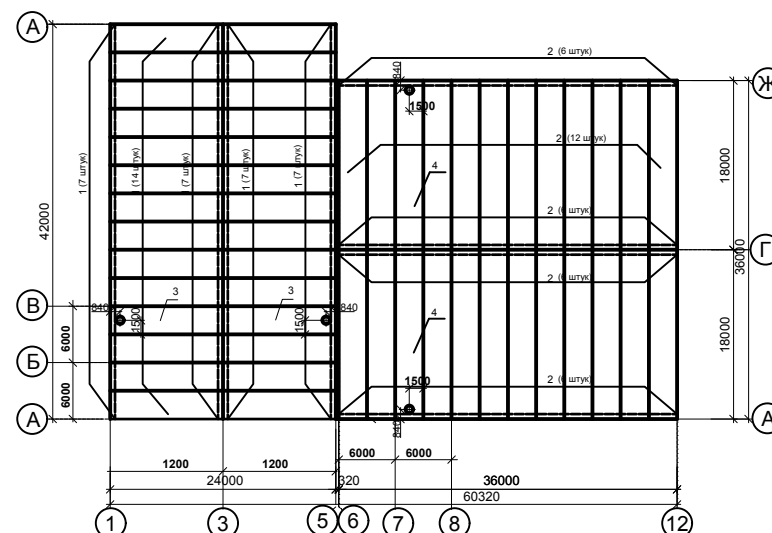


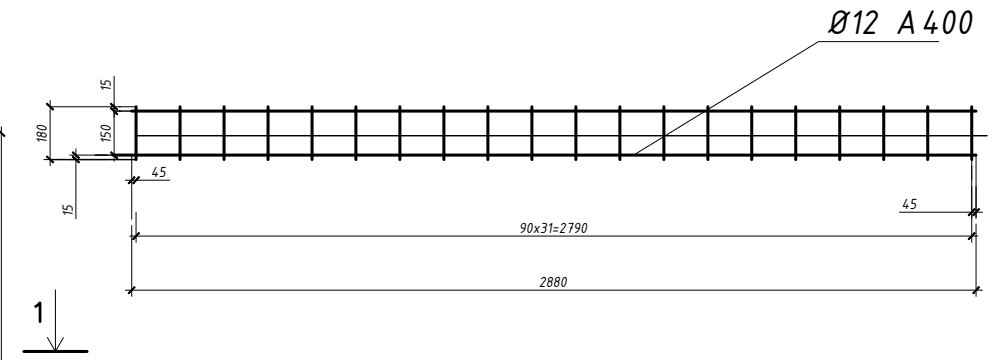
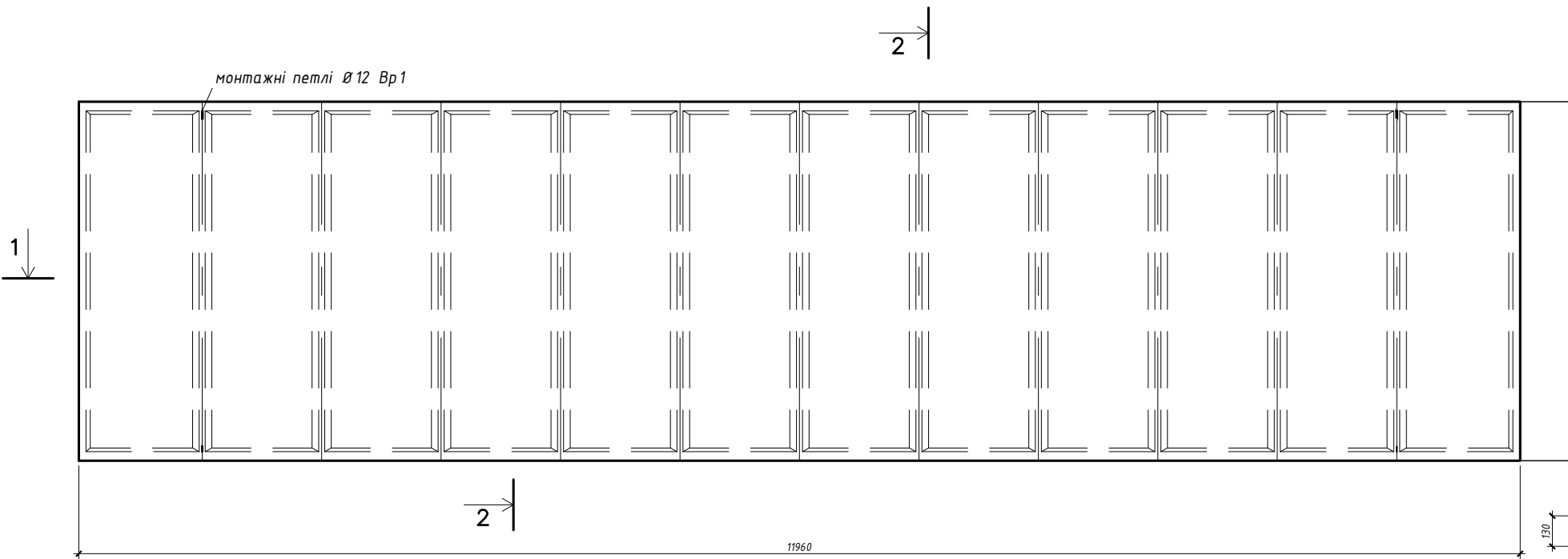
Схема розташування елементів покриття



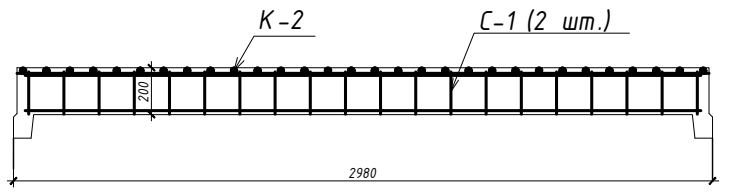
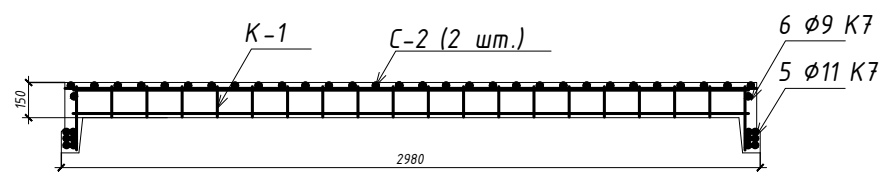
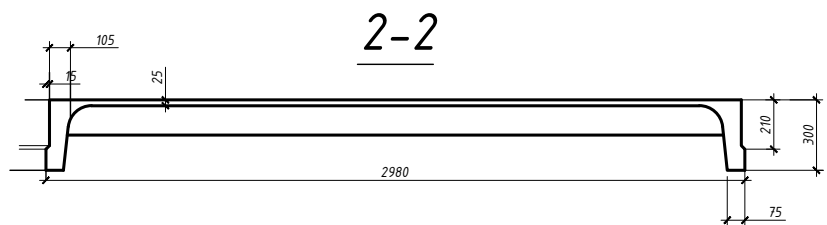
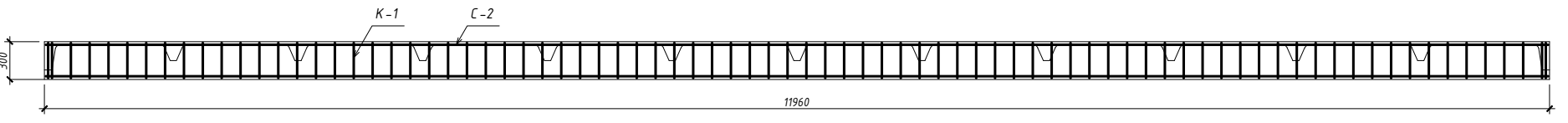
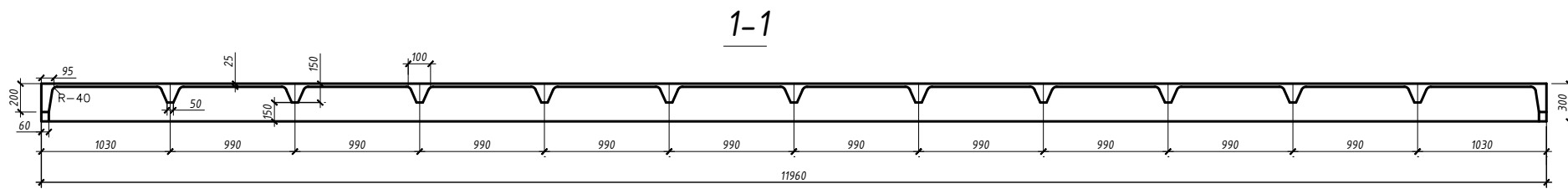
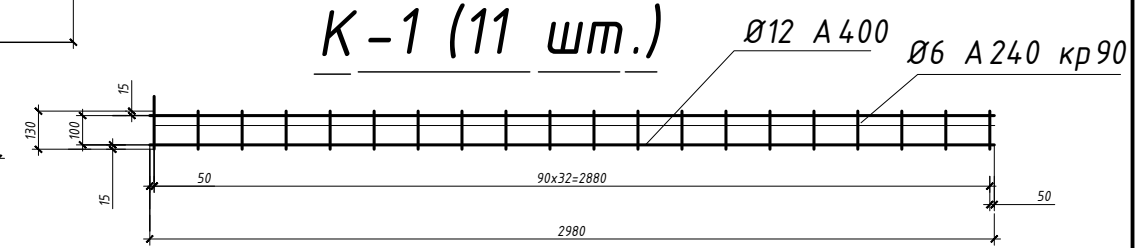
				ЛНУП		
				Об'єктом будівництва площею 2300 м ² у місті Ковель Волинської області з розробленням деформаційної моделі розрахунку плити покриття.		
Посада	Прізвище	Підпис	Дата	Об'єктом будівництва площею 2300 м ²	Старий	Лист
Зав. каф.	Гнатюк О.Т.			м.кв	Д	2
Керівник	Білозір В.В.					7
Консульт.	Фамуляк Я.Є.			Розріз 4-4, 5-5, План покрівлі, схема розт. елем. покриття. Вузели: 1, 3		
Н.контр.	Фамуляк Я.Є.			Кафедра будівельних конструкцій		
Дипломник	Черниш Д.Ю.					

Плита покриття 3x12м. М 1:50

К-2 (2 шт.)



К-1 (11 шт.)

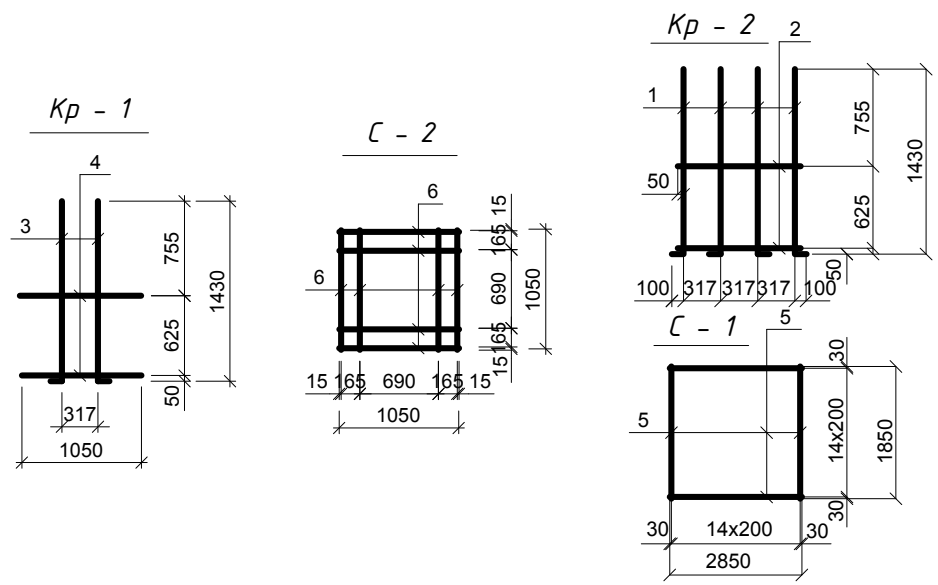
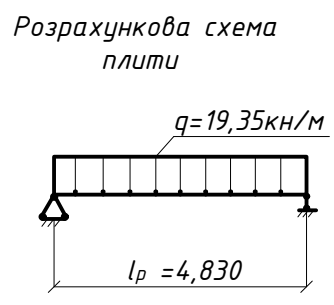
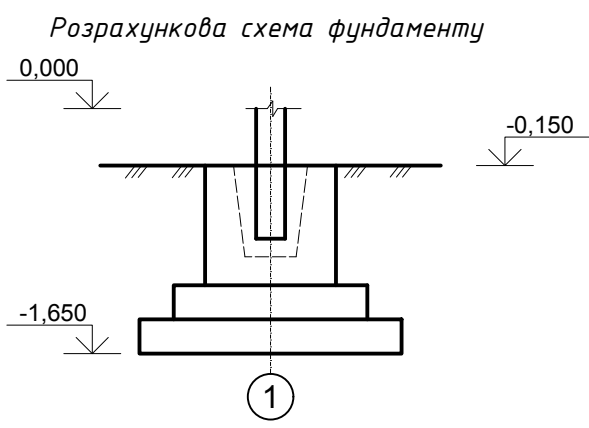
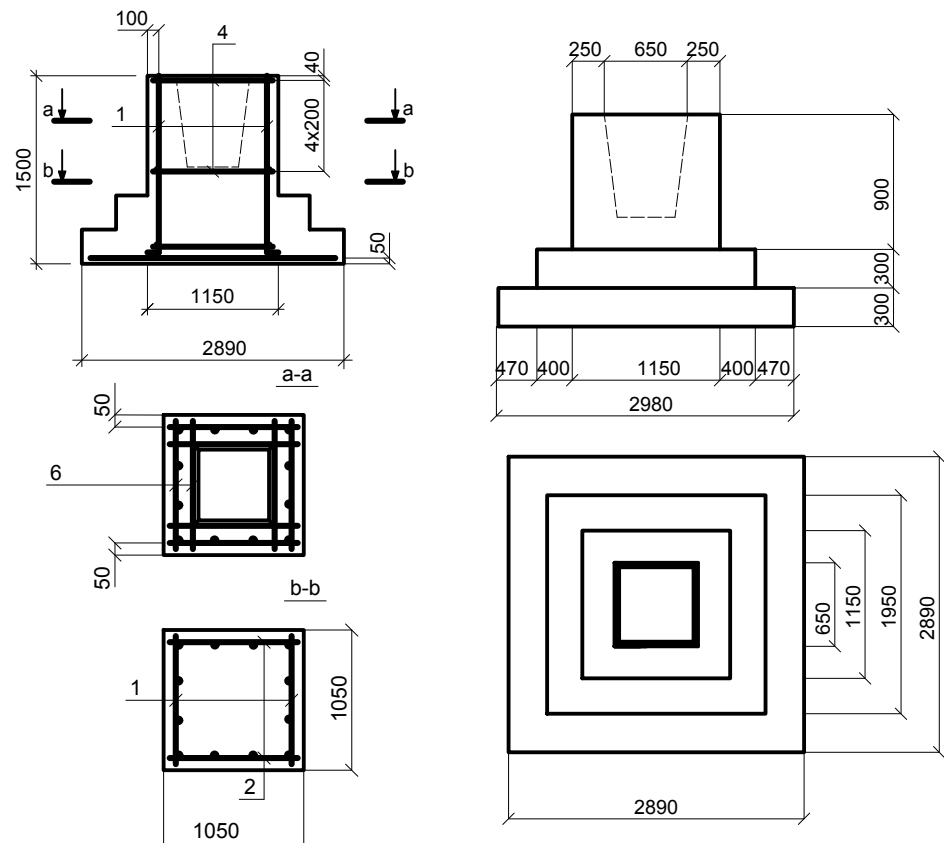


Специфікація арматури ребристої панелі покриття

Марка каркасу	Поз.	Діаметр	Клас арматури	Довжина, мм	Кількість		Заг. довж., м	Заг. вага, кг
					на тел.	всього елем.		
Каркас К-1	1	Ø 12	A 400	2880	2	11	63,4	56,26
	2	Ø 6	A 240	100	32	11	35,2	7,81
Каркас К-2	3	Ø 12	A 400	2880	2	2	11,52	10,23
	4	Ø 6	A 240	150	32	2	9,6	2,13
Каркас К-3	5	Ø11	К7(К1500)	11950	6	2	143,4	66,25
	6	Ø9	К7(К1500)	11950	1	2	23,9	7,29
	7	Ø12	A 400	280	80	2	44,8	39,78
Сітка С-1	8	Ø 4	B-I	130	4	4	2,08	0,26
	9	Ø 4	B-I	280	4	4	4,48	0,41
	10	Ø 4	B-I	1250	3	4	15	1,38
	11	Ø 4	B-I	650	2	4	5,22	0,48
Сітка С-2	12	Ø 3	B-I	11900	30	2	714	39,99
	13	Ø 3	B-I	1500	120	2	360	20,16
ВСЬОГО, кг								252,43

1. Попередньо напружена арматура плити покриття натягується електротермічним способом.
2. Зусилля натягу арматури - 1086,12 кН.
3. Плоскі каркаси і сітки виготовити контактним точковим електроварюванням ДСТУ Б В.2.6-169:2011.
4. Бетон класу - С30/35

ЛНУП				Об'єкт: Овочесховище площею 2300 м2 у місті Ковель Волинської області з розробленням деформаційної моделі розрахунку плити покриття.			
Посада	Прізвище	Підпис	Дата	Об'єкт: Овочесховище площею 2300 м.кв	Старий	Лист	Листів
Зав. каф.	Гнатюк О.Т.				Д	3	7
Керівник	Білозір В.В.				Ребриста плита покриття розмірами 3x12 м.		
Консульт.	Білозір В.В.				Кафедра будівельних конструкцій		
Н.контр.	Фамчужак Ю.Є.						
Дипломник	Чернов Д.Ю.						



Формат	Позиція	Позначення	Найменування			Кількість	Примітка	
			Клас Ø, мм	Довжина позиції, мм			Маса позиції, кг	Загальна маса, кг
			Документація					
			Технічний опис			1		
			Пояснювальна записка			1		
			Збірні одиниці					
		Кр - 2	Каркас плоский			2		
1			Ø12 A500	1430		4	1,4	11,6
2			Ø6 A240	1050		3	0,23	1,38
		Кр - 1	Каркас плоский			2		
3			Ø12 A500	1430		2	1,4	7,8
4			Ø6 A240	1050		3	0,23	1,38
			Сітка плоска			1/5		
5		С - 1	Ø12 A500	2850		24	2,9	34,5
6		С - 2	Ø12 A240	1050		8	0,93	37,2

Марка елемента	Арматурні вироби								Загаль- ні витрати кг
	Клас арматури								
	Вр - I			A240			A500		
	ДСТУ			ДСТУ			ДСТУ		
	Ø 4	Ø 3	Всього	Ø 12	Ø 10	Ø 6	Всього	Ø 10	
П - 1	5,66	8,86	14,1	3,92	-	-	3,97	42,75	70,15
ФЛ - 3	-	-	-	1,26	11,68	4,16	17,1	-	17,1

Технічна характеристика виробів

Позначення	Марка елемента	ДСТУ			Клас бетону	Об'єм бетону, м³	Маса, т	ДСТУ	
		Дов- жина	Шири- на	Висо- та				Всього кг	кг/м³
2903 1000	П - 5	5035	1490	220	C25/30	1,013	2,632	70,15	65,86
2903 1000	ФЛ - 3	2890	2890	300	C8/10	3,839	9,812	36,55	17,1

Формат	Зона	Позиція	Позначення	Найменування	Кількість	Примітка
				Збірні одиниці		
		1	КП 2100	Каркас плоский КР-1	2	
		2	КП 2200	Сітка плоска С-1	2	
		3	КП 2300	Сітка гнута С-2	1	
		4	КП 2400	Сітка плоска С-3	5	

1. Фундаменти і плити запроектовані відповідно діючих нормативних документів.
2. Арматурні вироби виготовляються відповідно з ДСТУ Б В.2.6-168:2011.
3. Арматурні сітки виготовляють за допомогою контактної точечною зваркою відповідно з ДСТУ

ЛНУП			
Об'єктовий площі 2300 м² у місті Ковель Волинської області з розробленням деформаційної моделі розрахунку плити покриття.			
Посада	Прізвище	Підпис	Дата
Зав. каф.	Гнатюк О.Т.		
Керівник	Білозір В.В.		
Консульт.	Білозір В.В.		
Начальн.	Фамуляк Ю.Є.		
Дипломник	Черниш Д.Ю.		
Об'єктовий площі 2300 м.кв			Старий Лист Листів
Фундамент			Д 4 7
			Кафедра будівельних конструкцій

Схема виконання робіт

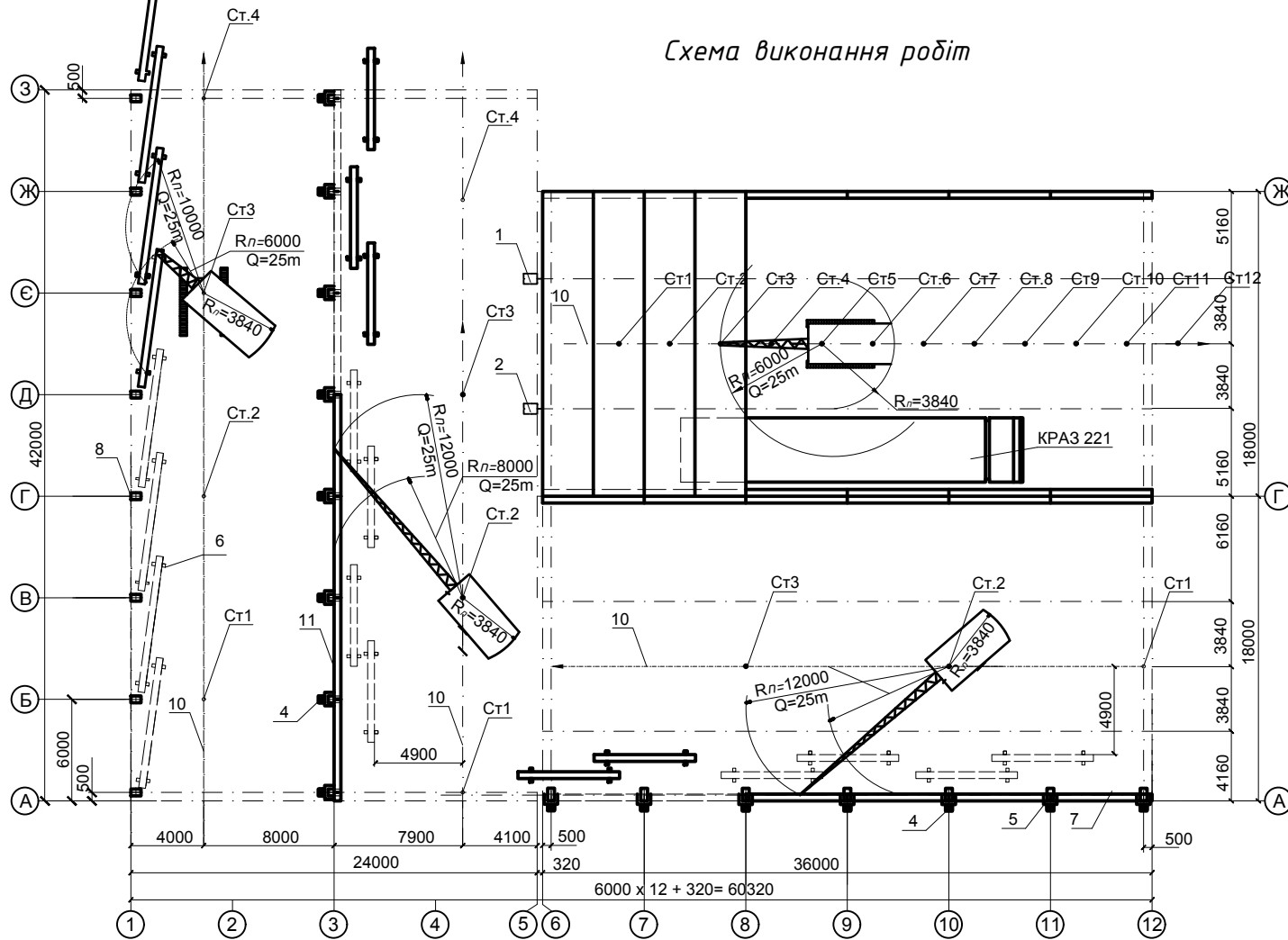


Схема монтажу

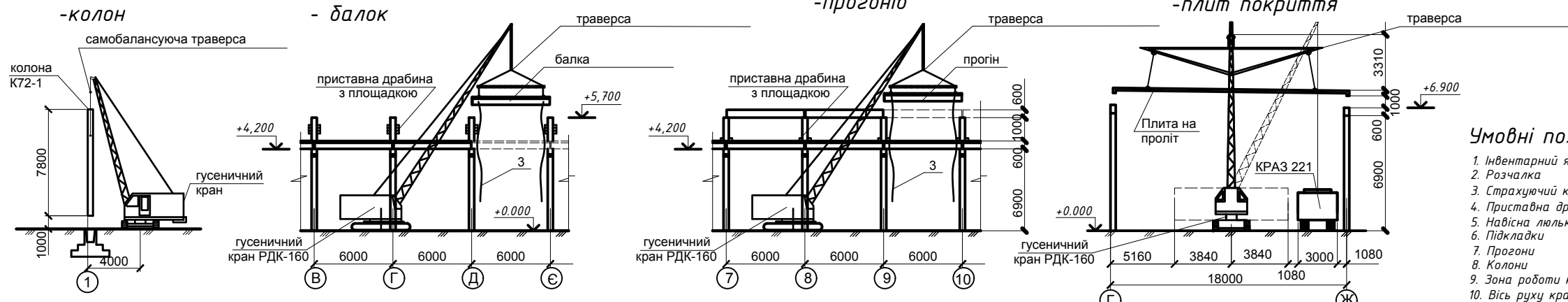


Схема організації робочого місця при монтажі

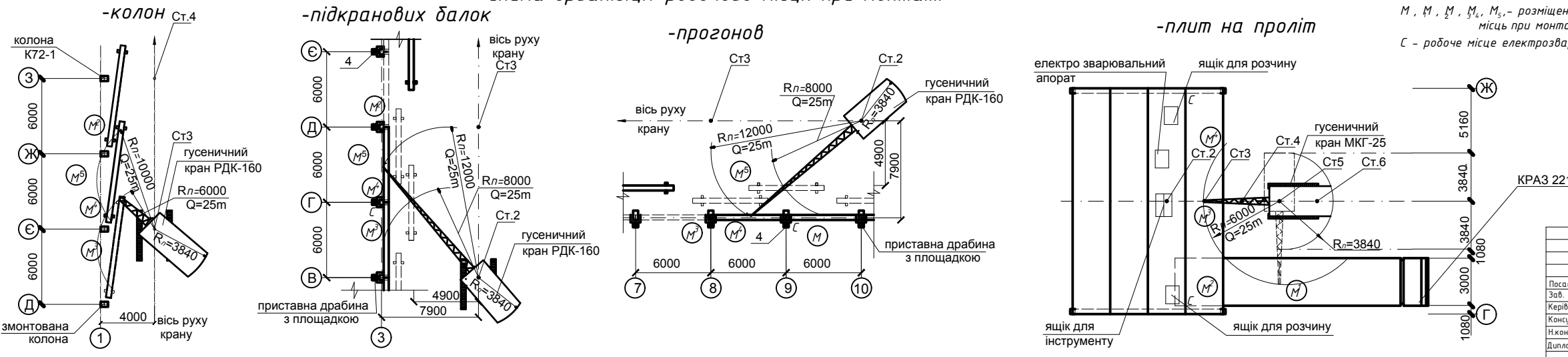


Table with 10 columns: № п/п, Назва процесів і операцій, and 10 columns for monthly labor volume (Л-год) and acceptance (Прийнято).

Допустимі відхилення

Table with 4 columns: № п/п, Назва відхилень, Один. вимір, and Познач. відхил.

Склад бригади

Table with 5 columns: № п/п, Спеціальність, Розряд, and Кількість ланка/бригада.

Умовні позначки

- 1. Інвентарний явір
2. Розчалка
3. Страхувальний канат
4. Приставна драбина з площадкою
5. Навісна люлька
6. Підкладки
7. Прогони
8. Колони
9. Зона роботи крана
10. Вісь руху крану
11. Підкранова балка

M, M, M, M, M, M, M - розміщення робочих місць при монтажі
C - робоче місце електрозварника

Техніко-економічні показники

Table with 4 columns: Будівельні конструкції, деталі, напівфабрикати, Один. вимір, Показники по нормі, прийнято.

ЛНУП

Об'єктовий площею 2300 м2 у місті Ковель Волинської області з розробленням деформаційної моделі розрахунку плити покриття.

Table with 3 columns: Станія, Лист, Листів.

Table with 4 columns: Пасада, Прізвище, Підпис, Дата.

Кафедра будівельних конструкцій

Будгенплан

Умовні позначки

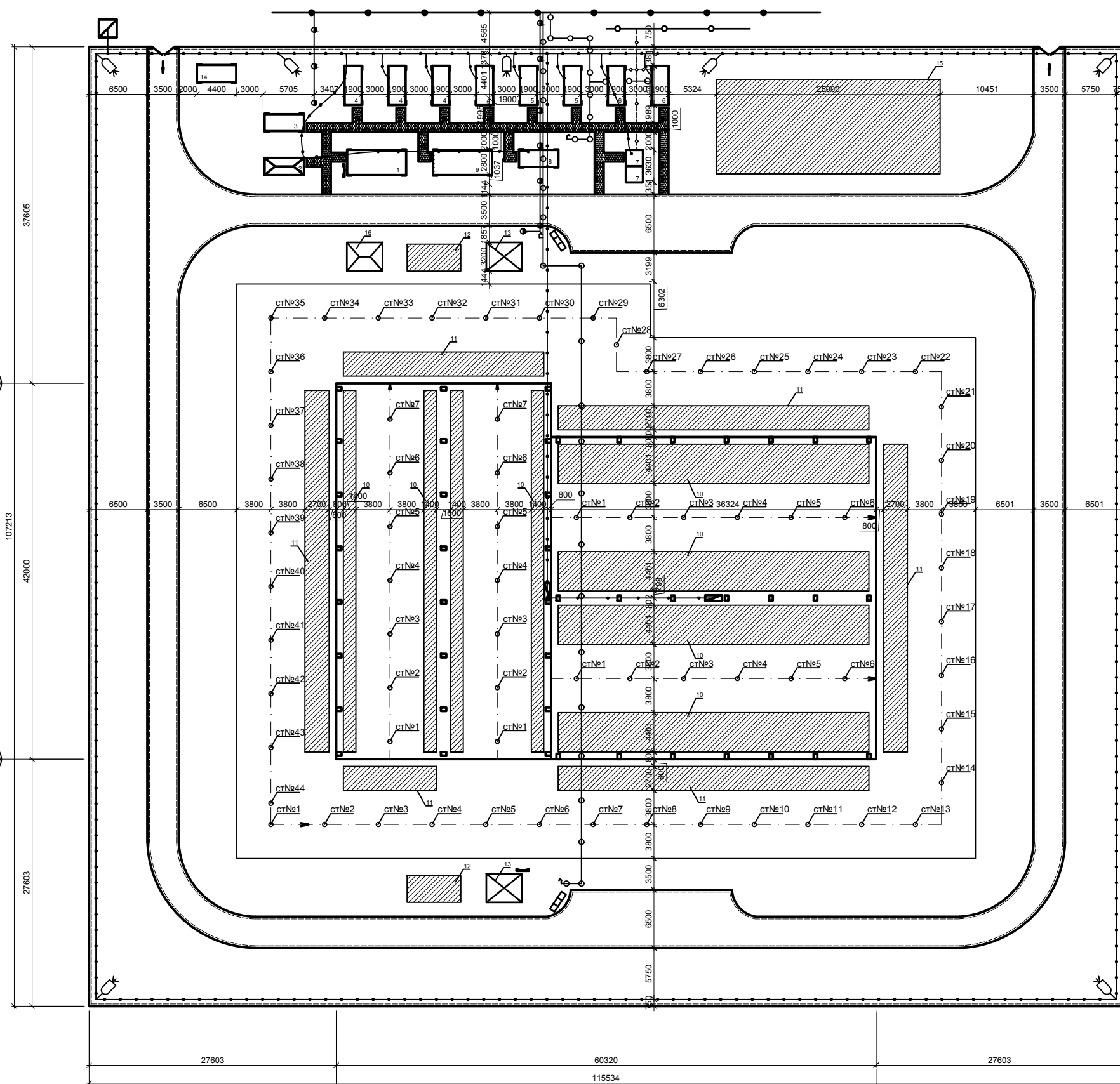
- ВВМ Виробничьо водогінна мережа
- ПВ Постійна мережа водопроводу
- ТГП Тимчасовий господарсько питний водогін
- ПК Постійна каналізація
- ТК Тимчасова каналізація
- ВЕ-1 Тимчасові лінії електро передачі
- ТПЖ Тимчасовий проти пожежний гідрант
- Електрична розподільна шафа
- Електричний розподільний щит
- Електричний ліхтар
- Ворота
- Відкритий склад
- Закритий склад
- Склад під навісом
- Водорозподільний кран
- Місце для прийому бетону і розчину
- Пожежний щит
- Напрямок руху транспорту
- Будівля що проектується
- Тимчасові санітарно побутові приміщення
- Тимчасові шляхи
- Тимчасові доріжки
- Тимчасова огорожа

Експлікація будівель і споруд

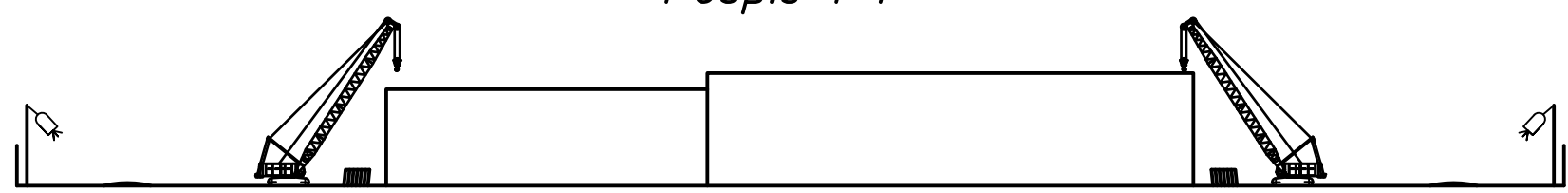
№	Назва постійних будівель	Кільк.	Розміри м.	Площа м ²	Прийнятій тип будівлі
1	Кантора виконроба	1	6,78*2,7	18,4	Пересувний
2	Закритий склад під фарбу скла	1	4,4*2	8,7	Пересувний
3	Інструменталка	1	4,4*2	8,7	Пересувний
4	Гардиробна	4	4,4*2	34,8	Пересувний
5	Приміщення для сушки одягу	2	4,4*2	17,4	Пересувний
6	Душова	2	4,4*2	17,4	Пересувний
7	Туалет	2	1,9*1,2	4,28	Пересувний
8	Приміщення для прийому їди	1	4,4*2	8,7	Пересувний
9	Столова	1	4,4*2	8,7	Пересувний
10	склад зал./бет. конструкцій	8	4,4*32	840	Відкритий
11	Склад стінових панелей	1	204*2,7	550,8	Відкритий
12	Склад цегляної кладки	2	6*3	36	Відкритий
13	Склад рулонних матеріалів	1	4*3	12	Навіс
14	Прохідна	1	4,4*2	8,7	Пересувний
15	Місце для склад-ня род шару землі	1	25*10	250	Відкритий
16	Склад утеплювача	1	4*3	12	Закритий

Техніко економічні показники

Назва показника.	Формула підрахунку	Значен.
Загальна площа будівництва	$S1=S1*V1=M^2$	12305,2
Площа проектуемого об'єкта	$S2=S2*V2=M^2$	2520
Площа побутових приміщень	$S3=S3*V3*n=M^2$	135,78
Коефіцієнт забудови	$k=S2/S1$	0,20
Коефіцієнт забудови тим. приміщ.	$k=S3/S1$	0,011



Розріз 1-1



ЛНУП			
Овоческобище площею 2300 м ² у місті Ковель Волинської області з розробленням деформаційної моделі розрахунку плити покриття.			
Посада	Прізвище	Підпис	Дата
Зав. каф.	Гнатюк О.Т.		
Керівник	Білозір В.В.		
Консульт.	Фамчужак Ю.Е.		
Нижнотр.	Фамчужак Ю.Е.		
Дипломник	Черниш Д.Ю.		
Овоческобище площею 2300 м.кв			Старий Лист Листів
Будгенплан			Д 7 7
			Кафедра будівельних конструкцій